



EL CIUDADANO LIC. FRANCISCO RICARDO SHEFFIELD PADILLA, PRESIDENTE MUNICIPAL DE LEÓN, ESTADO DE GUANAJUATO, A LOS HABITANTES DEL MISMO HACE SABER:

QUE EL HONORABLE AYUNTAMIENTO CONSTITUCIONAL QUE PRESIDIDO, EN EJERCICIO DE LAS FACULTADES QUE LE CONFIEREN LOS ARTÍCULOS 115, FRACCIÓN II DE LA CONSTITUCIÓN POLÍTICA DE LOS ESTADOS UNIDOS MEXICANOS; 117 FRACCIÓN I DE LA CONSTITUCIÓN POLÍTICA PARA EL ESTADO DE GUANAJUATO; 69 FRACCIONES I INCISO B) , 202, 203, 203 A, 204 Y 205 DE LA LEY ORGÁNICA MUNICIPAL PARA EL ESTADO DE GUANAJUATO, 84, 85, 86, 89, 90 Y 94 DEL REGLAMENTO INTERIOR DEL H. AYUNTAMIENTO DE LEÓN, GUANAJUATO, EN SESIÓN ORDINARIA DE FECHA 08 DE JULIO DE 2010, APROBÓ EL CÓDIGO REGLAMENTARIO DE DESARROLLO URBANO PARA EL MUNICIPIO DE LEÓN, GUANAJUATO, ASÍ COMO LOS ANEXOS TÉCNICOS QUE LO CONFORMAN, ELLO CON BASE EN LA SIGUIENTE:

EXPOSICIÓN DE MOTIVOS

I. Bajo la premisa de que una administración pública dinámica requiere de contar con instrumentos jurídicos que contengan lineamientos estructurados, coordinados y precisos que permitan aplicar procedimientos administrativos sencillos y realizar trámites en forma ágil, y con fundamento además en los artículos 117 de la Constitución Política para el Estado de Guanajuato; 69 Fracción I inciso b), 70 Fracción V, 202, 203, 203 A y 204 de la Ley Orgánica Municipal para el Estado de Guanajuato; 21 Fracción III y 84 del Reglamento Interior del H. Ayuntamiento de León, Guanajuato, el Lic. Francisco Ricardo Sheffield Padilla, Presidente Municipal, presentó en sesión extraordinaria de este Ayuntamiento celebrada en fecha 18 de Diciembre del año próximo pasado, la **Iniciativa del Código Reglamentario de Desarrollo Urbano para el Municipio de León, Guanajuato.**

Dicha **iniciativa** fue presentada para el logro de los **objetivos generales siguientes:**

- a) Adecuar el marco normativo municipal en materia de Desarrollo Urbano;
- b) Regular en un sólo ordenamiento jurídico diversas materias vinculadas con el Desarrollo Urbano en nuestro Municipio;
- c) Facilitar y simplificar los trámites administrativos de las empresas y desarrolladores inmobiliarios con el fin de fomentar la generación de vivienda y empleos dentro del Municipio, así mismo la simplificación administrativa de los trámites que realiza la población en general;
- d) Precisar las obligaciones legales a cargo de las personas físicas o morales que se ubiquen en los diversos supuestos normativos previstos en el Código Reglamentario en mención; y,



- e) Conferir a los órganos administrativos de la administración pública municipal la competencia por materia impidiendo con ello la invasión de competencias en perjuicio de los derechos de los gobernados o administrados.

II. Bajo esa tesitura y de conformidad con los artículos 62 y 86 del Reglamento Interior del H. Ayuntamiento de León, Guanajuato con relación al 74 de la Ley Orgánica Municipal para el Estado de Guanajuato, **las Comisiones Unidas de Desarrollo Urbano y la de Gobierno, Régimen Interior y Seguridad Pública, radicaron la Iniciativa presentada, el día 04 de febrero del 2010, designándose como sub-comisión de estudio y análisis a los integrantes de la Comisión de Desarrollo Urbano.**

Una vez que se llevó cabo el análisis técnico – jurídico de la iniciativa presentada, **la sub-comisión de estudio y análisis conformó el Proyecto normativo respectivo**, para lo cual también se consensuó en mesas de trabajo, la opinión de los ciudadanos, así como de los diversos colegios, cámaras y asociaciones relacionadas con la materia.

III. Así mismo, es menester señalar que **se cuenta con la Manifestación de Impacto Regulatorio de este proyecto**, en cuyo dictamen se concluye como procedente, ello para los efectos de los artículos 1, 3 fracción II, 4 fracción II, 7, 10, 12 y 33 párrafo segundo de la Ley de Mejora Regulatoria para el Estado de Guanajuato y sus Municipios; así como en lo previsto en los artículos 8° fracción III, y 11, fracción VII, del Reglamento de Mejora Regulatoria para el Municipio de León, Guanajuato.

IV. El Proyecto de **Código Reglamentario de Desarrollo Urbano para el Municipio de León, Guanajuato**, contiene la **Estructura y Objetivos Generales siguientes:**

a) **Título Primero.- Disposiciones Generales.** Donde se señala puntualmente el objeto y conceptos del ordenamiento, así como las atribuciones que tendrán las autoridades que ostentan el carácter de competentes y auxiliares.

b) **Título Segundo.- De la Zonificación y Usos del Suelo.** Cuyo objeto es normar y regular la zonificación y los usos del suelo del territorio municipal, promoviendo así, el adecuado ordenamiento de los mismos; así como el establecimiento de las normas técnicas para clasificar la utilización del suelo; y por último instrumentar las políticas de zonificación y densificación contenidas en el Plan de Ordenamiento Territorial y Ecológico para nuestro Municipio - POTE.

c) **Título Tercero.- De los Fraccionamientos y Desarrollos en Condominio.** Donde el objeto es proveer la exacta aplicación de la Ley de Fraccionamientos para el Estado de Guanajuato y sus Municipios, del Reglamento de la Ley de Fraccionamientos para el Estado de Guanajuato y sus Municipios y la Ley de Desarrollo Urbano para el Estado de Guanajuato, mediante el establecimiento de las normas técnicas de diseño y de urbanización a las que deberán sujetarse los proyectos y obras de los fraccionamientos y desarrollos en condominio.

d) **Título Cuarto.- De las Construcciones.** Donde el objeto es regular la planeación y la ejecución de las obras de construcción nuevas, de ampliación, remodelación, conservación, restauración, reconstrucción, reestructuración y demolición, de cualquier género de edificaciones o construcciones, públicas o privadas.



e) Título Quinto.- De los Anuncios. Siendo materia la regulación, la fijación, colocación, ubicación, mantenimiento, uso y retiro de los diversos anuncios en el Municipio.

f) Título Sexto.- De la Nomenclatura y Numeración Oficial. Cuyo objeto es regular los procedimientos para revisar, proponer, asignar y modificar la nomenclatura de los bienes de uso común destinados a la vialidad, así como de las colonias, fraccionamientos, barrios, parques y jardines; así mismo definir las normas técnicas para la revisión, asignación y modificación de la numeración oficial.

g) Título Séptimo.- Del Procedimiento Administrativo en materia Urbana. Donde se señala de manera clara y precisa la distribución de competencias que en esta materia tendrán las autoridades competentes y auxiliares del Código, así como las medidas de seguridad y sanciones por infracciones a dicho ordenamiento.

h) Artículos Transitorios.

V. La visión que adoptó esta administración para la conformación de este Código Reglamentario fue la siguiente:

a) Codificar, actualizar y complementar de manera sistemática y ordenada todos los ordenamientos municipales en materia urbana, facilitando su manejo y cumplimiento por parte de los desarrolladores, empresarios y público en general al que impacta dicha materia, así como a los servidores públicos encargados de su aplicación.

b) Fundar este Código Reglamentario como un marco normativo municipal que estatuya las atribuciones del Ayuntamiento, Dependencias y Entidades Municipales, bajo un enfoque de transversalidad y simplificación, guiándonos para ello, bajo las directrices de un gobierno cambiante, que innova y se transforma, y que busca sobre todo ser congruente con la realidad social, económica y política de nuestro Municipio.

c) Establecer un esquema unificado, claro, fluido y sencillo sobre trámites administrativos que redactado de manera clara y precisa, señale el objeto, naturaleza, requisitos y tiempos de respuesta para cada uno de ellos, bajo el principio de la competitividad y de la desregulación administrativa, siendo inclusive un documento propositivo que ofrece alternativas para facilitar el mejor cumplimiento de sus obligaciones, logrando así una efectividad en la gestión gubernamental.

d) Continuar con la vanguardia en la reducción de tiempos hacia los ciudadanos, y erradicar trámites aislados y complejos de difícil gestión, previendo para la Dirección General de Desarrollo Urbano y la Comisión de Ayuntamiento a la que le fue encomendada esta materia, importantes tareas que con un enfoque sistémico acogen atribuciones que se venían desempeñando a través de otras dependencias municipales, e inclusive del mismo pleno de dicho cuerpo edilicio, entre las cuales podemos citar la aprobación de la traza, el permiso de venta y el destino de áreas de donación en tratándose de desarrollos habitacionales, así como la reclasificación de diversos usos y actividades en materia de zonificación y usos del suelo, como lo son gasolineras, tenerías, estaciones de gas L.P., entre otros, que anteriormente



eran considerados como de riesgo, y que para su autorización, implicaba todo un proceso complejo y retardado, que ahora podrá autorizar la propia Dirección, bajo los lineamientos que este Ayuntamiento le ha marcado a través del Código.

- e) Incorporar a la Dirección General de Verificación Normativa de la Secretaría del H. Ayuntamiento como un pilar importante en materia de inspección y vigilancia de las diversas materias que conforman este Código, para lo cual podrá instaurar, substanciar y resolver los procedimientos administrativos respectivos.
- f) Velando siempre por la seguridad de las personas y sus bienes, y bajo la premisa de corresponsabilidad que debe existir entre autoridad y ciudadanos, se fortalece el aspecto de las atribuciones, obligaciones y responsabilidades de los desarrolladores, peritos urbanos, especialistas estructurales y directores responsables de obra.
- g) Se institucionalizan las mesas de trabajo en materia de desarrollos habitacionales con el objeto de agilizar y facilitar la toma de decisiones y la ejecución de acciones operativas y administrativas, esto rigiéndonos con los principios contemporáneos de la democracia participativa y bajo la máxima de que los intercambios entre ciudadanos y autoridades permiten ajustar las políticas públicas a las necesidades de la población.
- h) Se enriquecen y actualizan todos los anexos técnicos que formarán parte de este Código, resaltando el Manual Técnico de Usos del Suelo y el Manual Técnico de las Construcciones que constituyen instrumento que nacen y se reestructuran a partir de las bondades de este ordenamiento y pretenden servir como base para atender las demandas ciudadanas en esta materia.
- i) Por último, con la finalidad de brindar seguridad jurídica al ciudadano en sus gestiones ante las autoridades municipales, se decidió establecer un apartado del Procedimiento Administrativo en materia urbana, que prevé entre otros rubros, una distribución de competencias, así como las medidas de seguridad y sanciones que podrán decretarse por las autoridades competentes y auxiliares del Código.

VI.- La presente administración 2009-2012 considera que con la implementación del Código Reglamentario materia del presente, conllevará al logro de los siguientes objetivos:

a) Fortalecimiento del marco normativo municipal

Al codificar toda la reglamentación concerniente a la materia urbanística en un solo cuerpo legal, de manera sistemática y ordenada, se permite contar con un marco normativo municipal sólido, a la vanguardia en el ejercicio de la potestad reglamentaria, materializando las atribuciones de desarrollo urbano, proporcionando claridad, unidad y sencillez en la comprensión de la norma urbanística, tanto para su destinatario, esto es el empresario y el ciudadano, como para su órgano aplicador y ejecutor, esto es la autoridad.

b) Eficiencia para la administración pública



Este nuevo Código Reglamentario permitirá eficientar a la Administración Pública, en lo concerniente a los procesos de atención en las unidades administrativas encargadas de la gestión de los trámites en materia de desarrollo urbano que se regulan.

La existencia de distinta y variada reglamentación en materia de desarrollo urbano en el Municipio de León, Gto., provoca inestabilidad en las unidades administrativas municipales que atienden, expiden y dan seguimiento a los actos administrativos relacionados con la materia, por la complejidad que reviste el ir de una a otra normativa a efecto de fundamentar sus actos y otorgar certeza a los particulares que fueron emitidos en estricto apego a la normativa vigente, es por ello que la compilación que se presenta busca mejorar el desempeño de las mismas, alentando su efectividad.

c) Beneficios para el sector empresarial

En el mismo contexto, el Código Reglamentario de mérito, permite presentar al empresario los procesos por los que se expiden licencias, permisos o autorizaciones en la materia, sus requisitos, así como las sanciones aplicables, de una manera unificada, clara, sencilla y fluida.

Asimismo, reduce las brechas de localización de los distintos trámites que tiene que efectuar para aperturar una empresas, permitiendo un mayor aprovechamiento del tiempo en la planeación, ejecución y cierre de sus proyectos urbanísticos, visualizando los trámites como un proceso ordenado y sistematizado, y no como una serie de trámites aislados y complejos de difícil gestión; lo anterior permite la rentabilidad de las empresas.

De la misma manera, la expedición del Código Reglamentario brindará al empresario certeza y seguridad para operar bajo un régimen legal en el Municipio de León, Gto., evitando sanciones innecesarias de los diferentes ámbitos gubernamentales.

En la medida que los trámites administrativos sean más rápidos, existirá un crecimiento en las inversiones, el empleo y en consecuencia, en la derrama económica y ganancia esperada por el empresario.

d) Simplificación de trámites y servicios

La propuesta de integración de los diversos Reglamentos que conforman el proyecto de Código Reglamentario que nos ocupa, permite brindar mayor rapidez de información, para el entendimiento de los procesos, en materia de desarrollo urbano, que involucran a la Administración Pública Municipal de León, Gto., así como la disminución del tiempo de respuesta ante el empresariado y ciudadano.

e) Beneficios para el sector social

Con la integración del Código Urbano, el Municipio de León busca facilitar la realización de trámites por parte de la ciudadanía en materia desarrollo urbano, debido a que una gran demanda social, es la reducción de trámites, así como del tiempo y el costo de éstos.



La idea central del Código Reglamentario Urbano, es evitar que el particular tenga que estar consultando distintos reglamentos para llevar a cabo un trámite. En este documento encontrará todas y cada una de las disposiciones existentes en materia urbana, las áreas responsables de llevarlas a cabo, los procesos y las funciones a las que debe sujetarse para el cumplimiento del trámite; así también aquí se establece el tiempo que tiene la autoridad para dar una respuesta a su petición, y los costos que estos trámites regulan.

Finalmente, el proyecto de Código Reglamentario de Desarrollo Urbano para el Municipio de León, Guanajuato, pretende ser un proyecto urbano colectivo que socialice los costos y los beneficios colectivos de largo plazo, y que cuente con la suficiente voluntad y liderazgo político para activar recursos, logrando una interacción democrática y participativa en los asuntos de la ciudad.

CÓDIGO REGLAMENTARIO DE DESARROLLO URBANO PARA EL MUNICIPIO DE LEÓN, GUANAJUATO

TÍTULO PRIMERO DISPOSICIONES GENERALES

CAPÍTULO I DEL OBJETO Y CONCEPTOS

Artículo 1.- El presente Código es de orden público y de observancia general en el Municipio de León, Guanajuato y tiene por objeto:

- I. Proveer la exacta aplicación del Código Territorial para el Estado y los Municipios de Guanajuato mediante el establecimiento de los requisitos, especificaciones y procesos para el diseño y urbanización a los que deben sujetarse las acciones urbanísticas de los fraccionamientos y desarrollos en condominio;
- II. Establecer las modalidades, restricciones, especificaciones y características a las cuales se deben sujetar la ubicación, la construcción, el mantenimiento, el mejoramiento y el retiro de los anuncios;
- III. Regular la planeación y la ejecución de las obras de construcción nuevas, de ampliación, remodelación, conservación, restauración, reconstrucción, reestructuración y demolición, de cualquier género de edificaciones o construcciones, públicas o privadas;



- IV. Regular los procedimientos para revisar, proponer, asignar y modificar la nomenclatura de los bienes de uso común destinados a la vialidad, así como de las colonias, fraccionamientos, barrios, parques y jardines; así mismo definir los requisitos y procesos para la revisión, asignación y modificación de la numeración oficial;
- V. Normar y regular la zonificación, los usos y destinos del suelo del territorio municipal, promoviendo así, el adecuado ordenamiento de los mismos;
- VI. Establecer los requisitos y procesos para clasificar la utilización del suelo;
- VII. Establecer los mecanismos para instrumentar las políticas de zonificación y densificación contenidas en el POTE;
- VIII. Promover acciones de mejora para la simplificación de los trámites, la desregulación administrativa y la reducción de tiempos de respuesta al ciudadano, a través de las mesas de trabajo que señala el presente ordenamiento; y,
- IX. Establecer las bases generales para la creación, emisión y actualización de las normas técnicas municipales complementarias al presente Código.

Artículo 2.- Para los efectos del presente Código, se entenderá por:

- I. **Actividades de Bajo Riesgo Público:** Aquellas actividades comerciales y de servicios que por sus características son compatibles en la mayoría de las zonas y no generan riesgos de tipo ambiental, vial o urbano a los predios colindantes, dado que su intensidad es baja;
- I-A. **Actividades Temporales:** Son actividades de bajo riesgo público y que se desarrollan por un tiempo determinado, por festividades, para promover eventos de difusión cultural, comerciales o de servicios, así como para llevar a cabo programas de asistencia social;
- I-B. **Acción Urbanística:** Actividades tendientes al uso o aprovechamiento del suelo dentro de áreas urbanizadas o urbanizables, tales como subdivisiones, parcelaciones, fusiones, relotificaciones, fraccionamientos, condominios, conjuntos urbanos o urbanizaciones en general, así como de construcción, ampliación, remodelación, reparación, demolición o reconstrucción de inmuebles, de propiedad pública o privada, que por su naturaleza están determinadas en los planes o programas de Desarrollo Urbano o cuentan con los permisos correspondientes. Comprende también la realización de obras de equipamiento, infraestructura o Servicios Urbanos;
- II. **Alineamiento:** Documento expedido por la Dirección, a petición de parte, en el cual se establece la delimitación gráfica de cualquier inmueble con



respecto a la línea divisoria en el terreno que lo limita con la vía pública existente o futura, o cualquier otra restricción;

- III. **Ampliación:** Es el aumento en cantidad de metros cuadrados de construcción que se realice en un inmueble con construcciones existentes correspondientes a una misma escritura de propiedad;
- IV. **Andador:** La vialidad destinada únicamente para el uso de peatones y con restricción para la circulación de vehículos, salvo los de emergencia, para dar acceso a los lotes o viviendas de los fraccionamientos o áreas privativas tratándose de desarrollos en condominio;
- V. **Anuncio:** Toda expresión gráfica, escrita o electrónica que se coloca o difunde en la vía pública o visible desde la misma, para mostrar o informar al público cualquier mensaje, publicidad o propaganda, relacionado con la producción o venta de bienes, con la prestación de servicios y, en general, con el ejercicio lícito de cualquier actividad; así como la estructura física que la contenga o soporte;
- VI. **Área de Amortiguamiento:** El área situada al interior de los lotes o predios con la finalidad de aminorar los impactos entre dos zonas de uso del suelo;
- VII. **Área de Donación:** La superficie de terreno que el desarrollador transmite al Municipio, destinada a la dotación de equipamiento urbano y a áreas verdes de los fraccionamientos y desarrollos en condominio, en la proporción establecida en el Código Territorial, respecto de la superficie total del proyecto autorizado;
- VIII. **Área de Uso Común:** La superficie destinada a la realización de obras complementarias de beneficio colectivo, relativas a la cultura, educación, esparcimiento, deporte o asistenciales, ubicadas dentro de un desarrollo en condominio;
- VIII-A. **Área Urbanizable:** Territorio para el crecimiento urbano contiguo a los límites del área urbanizada del centro de población determinado en los planes o programas de desarrollo urbano, cuya extensión y superficie se calcula en función de las necesidades del nuevo suelo indispensable para su expansión;
- IX. **Área Verde:** La superficie de terreno no urbanizable, que forma parte del área de donación de un fraccionamiento o desarrollo en condominio, destinada a su forestación y equipamiento únicamente como parque urbano o jardín público;
- X. **Áreas de Servicio:** Porción de terreno con frente a la vía pública o vías internas de un fraccionamiento o desarrollo en condominio que permiten el paso o la instalación de los ductos e infraestructura necesaria para la conducción de agua potable, drenaje y alcantarillado, ya sea sanitario o pluvial, así como energía eléctrica y alumbrado;



- XI. Arroyo Vehicular:** El espacio de una vialidad destinado exclusivamente para la circulación de vehículos;
- XII. Autoconstrucción de Vivienda:** El proceso de construcción o edificación de la vivienda realizada directamente por sus propios usuarios, en forma individual, familiar o colectiva;
- XII-A. Autorización de Impacto Ambiental:** Documento expedido por la autoridad ambiental competente con base en la MIA, en el cual se autoriza el impacto ambiental de las obras o actividades a realizar y se señalan las condicionantes que deberá cumplir el interesado a fin de mitigar los efectos que produciría la modificación del medio ambiente de una zona o área determinada con el uso del suelo pretendido;
- XII-B. Autorización de Impacto Vial:** Documento expedido por la Dirección General de Movilidad, con base en la MIV, en el cual se autoriza el impacto vial de las obras o actividades a realizar y se señalan las condicionantes que deberá cumplir el interesado a fin de mitigar los efectos que produce la generación y atracción de viajes de vehículos dentro del entorno del inmueble, así como del sistema vial municipal y las redes de comunicación;
- XIII. Avalúo:** Estudio para estimar el justo valor económico de un bien mueble o inmueble, avalado por una institución, especialistas o peritos en el área;
- XIV. Ayuntamiento:** El Honorable Ayuntamiento del Municipio de León, Guanajuato;
- XV. Bienes de Uso Común Destinados a la Vialidad:** Calles, callejones, andadores, avenidas, bulevares, plazas y demás áreas destinadas a la vialidad que sean municipales, así como accesos, caminos, calzadas y puentes que no sean propiedad del Estado o de la Federación;
- XVI. Cajón de Estacionamiento:** El espacio requerido para que se almacene un vehículo dentro de un lote o predio;
- XVII. Calle Cerrada:** La vialidad destinada para el tránsito peatonal y vehicular, que tiene su afluencia predominantemente para dar acceso y servicio a los lotes colindantes, previendo un sólo acceso con retorno vehicular, sin continuidad hacia otras calles;
- XVIII. Cartografía Básica de Nomenclatura:** Mapa que muestra la red de vialidades y espacios públicos con la nomenclatura que le fue asignada por la Dirección;
- XIX. CFE:** Comisión Federal de Electricidad;
- XX. Cenefas:** La orilla de un toldo de cualquier material;



- XX-A. Centro de Acopio:** Inmueble destinado a almacenar materiales reciclados de plástico, papel o cualquiera de sus derivados, que por medio de alguna transformación química o física puede volver a utilizarse para el mismo propósito u otro diverso del que fue creado o utilizado;
- XXI. Centro de Población:** Las áreas constituidas por las zonas urbanizadas, las que se reserven a su expansión y las que se consideren no urbanizables por causas de preservación ecológica, prevención de riesgos y mantenimiento de actividades productivas, dentro de los límites del territorio municipal; así como las que por resolución de la autoridad competente se provean;
- XXI-A. Chatarrera:** Inmueble destinado a almacenar material de desecho compuesto por sustancias o trozos metálicos viejos, fuera de uso o inservibles, pertenecientes a objetos diversos como máquinas o aparatos, que por medio de alguna transformación química o física puede volver a utilizarse para el mismo propósito u otro diverso del que fue creado o utilizado;
- XXII. Código:** El presente Código Reglamentario de Desarrollo Urbano para el Municipio de León, Guanajuato;
- XXIII. Código del Procedimiento Administrativo:** Código de Procedimiento y Justicia Administrativa para el Estado y los Municipios de Guanajuato;
- XXIII-A. Código Territorial:** Código Territorial para el Estado y los Municipios de Guanajuato;
- XXIII-B. Colegio de Profesionistas:** Organización constituida en el municipio, integrada por personas físicas que poseen título profesional debidamente registrado de conformidad con la Ley de Profesiones para el Estado de Guanajuato;
- XXIV. COS:** Al coeficiente de ocupación del suelo, entendiéndose como éste, al área permisible de desplante de edificación en un lote o predio expresada en porcentaje de la superficie total del terreno; considerando toda aquella superficie cubierta;
- XXV. Comisión de Desarrollo Urbano:** A la Comisión del H. Ayuntamiento que tiene a su cargo el estudio, dictamen y propuestas de solución de los asuntos en materia de desarrollo urbano;
- XXVI. Comisión del Instituto Municipal de Planeación:** A la Comisión del H. Ayuntamiento que tiene a su cargo el estudio, dictamen y propuestas de solución de los asuntos en materia de planeación del desarrollo integral del Municipio;
- XXVII. Conservación de Anuncios:** Conjunto de actividades destinadas a salvaguardar, mantener y prolongar la permanencia de los anuncios;



- XXVIII. Conservación de Construcciones:** Mantenimiento y cuidado de una edificación para que no pierda sus características y propiedades con el paso del tiempo;
- XXIX. Constructor:** A la persona física o moral que directamente ejecuta una construcción o una parte de ésta por encargo del propietario o poseedor;
- XXX. Contaminación Visual:** El fenómeno mediante el cual se altere nocivamente la percepción de la imagen urbana o constituya obstáculo o impedimento para la lectura clara y fácil de la información y señalización vial;
- XXXI. Coordenadas UTM:** Los valores X, Y que indican latitud y longitud en metros, a partir de un meridiano central y del ecuador terrestre, referenciadas a la Red de Vértices Geodésicos del Municipio;
- XXXI-A. Corresponsable:** Es la persona física profesionista con los conocimientos técnicos adecuados para responder en forma solidaria con el Director Responsable de Obra, o en forma autónoma en su área de competencia, en todos los aspectos de las obras en las que otorgue su responsiva, de conformidad con el presente Código.
- XXXI-B. Corredor Turístico:** El corredor comercial, turístico y cultural que contempla las calles: Calzada de los Héroes, en el tramo de la intersección de Vasco de Quiroga con Adolfo López Mateos a Progreso; Madero, en el tramo de Progreso a 5 de Mayo; Pedro Moreno-Álvaro Obregón, en el tramo de la Paz a 20 de Enero; Belisario Domínguez - 5 de Febrero en el tramo de Justo Sierra a Motolinía; 20 de Enero – Justo Sierra, en el tramo de Álvaro Obregón a Belisario Domínguez; Hermanos Aldama en el tramo de Pedro Moreno a 5 de Febrero; y La Paz en el tramo de Pedro Moreno a 5 de Febrero;
- XXXII. Demolición:** Hacer caer al suelo un edificio o una construcción o parte de ésta, con los medios adecuados;
- XXXIII. Densidad de población:** El número de habitantes por hectárea de acuerdo a las densidades que se establecen en el POTE, conforme al índice de ocupación de vivienda del Instituto Nacional de Estadística y Geografía - INEGI;
- XXXIV. Desarrollador:** Persona física o jurídico colectiva, propietaria de un bien inmueble respecto del cual efectúan las gestiones y trámites para obtener la autorización para la realización de cualquier fraccionamiento o desarrollo en condominio;
- XXXV. Desarrollo en Condominio:** Proyecto de urbanización de un inmueble, así como la edificación o modificación de una construcción o grupo de construcción en forma vertical, horizontal o mixta a partir de 24 unidades de propiedad privativa para cualquier transmisión de derechos reales, en el que existan elementos indivisibles de uso común;



- XXXV-A. Desarrollo Urbano Sustentable:** Acciones urbanísticas integralmente planeadas que contemplan usos y destinos mixtos, vivienda, ecotecnologías, equipamientos, servicios, empleo y transporte, de forma equilibrada para el buen funcionamiento e incorporación adecuada a la zona urbana de los centros de población, o en nuevas zonas urbanas;
- XXXVI. Destinos:** Los fines públicos a que se prevea dedicar determinadas zonas, áreas y predios de un centro de población o del territorio municipal;
- XXXVII. Deterioro:** Daño que sufren los bienes debido a la acción de factores naturales o humanos;
- XXXVIII.** Derogada.
- XXXIX.** Derogada.
- XL. Dictamen de Riesgo en Materia de Protección Civil:** Documento expedido por la Dirección General de Protección Civil o instancia competente con base en el estudio de riesgo, en el que se señalan las condicionantes que deberá cumplir el interesado en los términos de las disposiciones jurídicas en materia de seguridad y protección civil;
- XLI. Dictamen Técnico:** Opinión técnica emitida por la autoridad competente o por un profesionista especializado sobre un caso en particular;
- XLII. Dirección:** A la Dirección General de Desarrollo Urbano del Municipio;
- XLIII. Dirección de Obra:** La Dirección General de Obra Pública del Municipio;
- XLIII-A.- Distrito León MX:** Complejo urbano de la ciudad de León, Guanajuato, integrado por el Centro de Congresos y Exposiciones Poliforum León, la Feria Estatal de León, el Parque y Centro de Ciencias Explora, el Fórum Cultural Guanajuato, la Biblioteca Central Estatal y la Unidad de Artes de la Universidad de Guanajuato;
- Fracción Adicionada P.O. 18-05-2022**
- XLIV. DRO:** Director Responsable de Obra, profesionista auxiliar de la administración pública que funge como responsable del cumplimiento de las normas aplicables a las obras en las cuales otorga su responsiva, considerado también como el perito de obra referido en el Código Territorial;
- XLV.** Derogada.
- XLVI. Equipamiento Urbano:** El conjunto de edificios y espacios acondicionados sobre un inmueble de propiedad pública o privada, en los que se proporcionan servicios públicos: de bienestar social, educativos, recreativos, deportivos, de salud, comerciales, entre otros;



- XLVII. Espacio abierto:** Superficie de un lote o predio en la cual no existe construcción;
- XLVII-A. Espacio Público:** Áreas, espacios abiertos o predios de los asentamientos humanos destinados al uso, disfrute o aprovechamiento colectivo, de acceso generalizado y libre tránsito;
- XLVII-B. Espacio Edificable:** Suelo apto para el uso y aprovechamiento de sus propietarios o poseedores en los términos de la legislación correspondiente;
- XLVIII. Estacionamiento:** Espacio abierto o cerrado, público o privado, dentro de un inmueble destinado al resguardo de vehículos automotores;
- XLIX. Estructura de Anuncios:** Soporte anclado en una azotea o suelo de un predio o fachada, en donde se fija, instala o ubica un anuncio;
- L. Estructura de Construcción:** Toda construcción destinada a soportar su propio peso y la presencia de acciones exteriores, sin perder la función para la que fue diseñada;
- LI. Estudio de Compatibilidad:** Estudio presentado por el solicitante a la Dirección en el que se señalan los efectos que la modificación propuesta a la zonificación producirá en el ambiente, los recursos naturales, el equipamiento urbano, la infraestructura pública, los servicios públicos, la imagen urbana, el paisaje, el patrimonio cultural urbano y arquitectónico, la movilidad urbana y la seguridad de las personas y sus bienes, en la zona en que se pretende un uso de suelo diferente a lo señalado en el POTE;
- LI-A. Estudio de Densidad de Población y COS:** Documento en el que se establecen una serie de criterios con la finalidad de mitigar las condiciones de aumento de densidad y ocupación del suelo que deberá de ser elaborado y entregado a la Dirección por el promovente del proyecto, en aquéllos casos que conforme al presente Código así se requieran;
- LI-B. Estudio Bioclimático:** Documento en el que se proponen una serie de criterios, a efecto de mitigar las condiciones bioclimáticas del entorno al incrementar la carga térmica por la extensión de las superficies no permeables de los estacionamientos, en caso de los usos de suelo de comercio y servicio, por lo que pueden formar o enfatizar el efecto de islas de calor, dicho estudio deberá de ser elaborado y entregado a la Dirección por el promovente del proyecto, la cual analizará y dictaminará su viabilidad;
- LII. Estudio de Riesgo:** Estudio presentado por los interesados en obtener un permiso de uso de suelo en el que deberán indicarse las medidas de seguridad a efecto de mitigar los impactos que se pudieran generar. Estudio que se dictamina por las instancias federales, estatales y municipales en el ámbito de su respectiva competencia;



- LIII. **Falla Geológica:** Roturas del suelo a lo largo de las cuales se puede observar un desplazamiento, debido a algún movimiento geológico;
- LIV. **Familia Temática:** Conjunto de nombres que siendo de la misma materia, se asignan como denominación a calles, callejones, andadores y demás áreas destinadas a la vialidad que sean municipales y que conforman una colonia, barrio o fraccionamiento;
- LV. **Fraccionamiento:** La partición de un inmueble, siempre y cuando se requiera del trazo de una o más vías públicas para generar lotes, así como de la ejecución de obras de urbanización que le permitan la dotación de infraestructura, equipamiento y servicios urbanos, con el propósito de enajenar los lotes resultantes en cualquier régimen de propiedad previsto por el Código Civil para el Estado de Guanajuato;
- LVI. **Fusión:** La unión en un sólo predio de dos o más inmuebles colindantes;
- LVII. **Galibo:** El espacio libre para tránsito vehicular que se proyecta desde el nivel del piso, hasta la parte baja del motivo de acceso;
- LVII-A. **Gestión Integral de Riesgos Naturales:** El conjunto de acciones encaminadas a la identificación, análisis, evaluación, control y reducción de los riesgos naturales, considerándolos por su origen multifactorial y en un proceso permanente de construcción que involucra a los tres órdenes de gobierno, así como a los sectores de la sociedad, lo que facilita la implementación de políticas públicas, estrategias y procedimientos que combatan las causas estructurales de los desastres y fortalezcan las capacidades de resiliencia o resistencia de la sociedad. Comprende la identificación de los riesgos y, en su caso, su proceso de formación, previsión, prevención, mitigación, preparación, auxilio, recuperación y reconstrucción;
- LVIII. **Habitabilidad:** Construcción que reúne las condiciones para poder habitarse, de acuerdo a lo señalado en la norma técnica **NTM-LEON-DU-03-2018** relativa a las Especificaciones Técnicas de las Construcciones;
- LIX. **Habitacional:** Género arquitectónico relativo a la vivienda;
- LX. **Habitacional Unifamiliar:** El alojamiento permanente para una sola familia dentro de un lote, predio o vivienda;
- LXI. **Habitacional Plurifamiliar:** El conjunto de viviendas dentro de un mismo lote o predio;
- LXII. **IMPLAN:** El Instituto Municipal de Planeación;
- LXIII. **IMUVI:** El Instituto Municipal de Vivienda;
- LXIV. **INAH:** Instituto Nacional de Antropología e Historia;



- LXV. INBA:** Instituto Nacional de Bellas Artes;
- LXVI. Informe de Actividades y Procesos:** Es la información proporcionada por el solicitante, a través del formato establecido por la Dirección en relación al fin para el que se pretende utilizar el predio o lote propuesto por el interesado;
- LXVI-A. Infraestructura:** Los sistemas y redes de organización y distribución de bienes y servicios en los Centros de Población, incluyendo aquellas relativas a las telecomunicaciones y radiodifusión;
- LXVII. Inmueble:** Al terreno y/o construcciones que en él se encuentran;
- LXVIII. Inmuebles Catalogados:** Bien declarado como monumento arqueológico, artístico o histórico, o como bien cultural de conformidad con la normativa aplicable;
- LXIX. Inspector:** Servidor Público facultado por mandamiento escrito de la autoridad administrativa competente, para llevar a cabo las visitas de verificación o inspección necesarias para comprobar el cumplimiento de lo dispuesto en el presente Código;
- LXX.** Derogada.
- LXXI.** Derogada.
- LXXII. Ley de Profesiones:** Ley de Profesiones para el Estado de Guanajuato;
- LXXIII. Ley Orgánica Municipal:** Ley Orgánica Municipal para el Estado de Guanajuato;
- LXXIV. Lote:** Porción de terreno, que forma parte de un fraccionamiento y que tiene acceso a través de una vía pública o que es producto de una autorización de división o lotificación;
- LXXV. MIA:** Manifestación de impacto ambiental es el documento mediante el cual el particular da a conocer a la autoridad, con base en estudios, el impacto ambiental, significativo y potencial que generaría una obra o actividad, así como la propuesta para evitarlo o atenuarlo en caso de que sea negativo;
- LXXVI. MIV:** Manifestación de impacto vial, es el documento mediante el cual el particular da a conocer a la autoridad, con base en estudios, el impacto vial, que generaría una obra o actividad dentro del sistema vial municipal y sus medidas de mitigación, dentro de una zona o área determinada con el uso del suelo pretendido por el solicitante;
- LXXVII.** Derogada;
- LXXVII-A.** Derogada;



- LXXVIII. Manual Técnico de Usos del Suelo:** Documento que complementa la normativa obligatoria para la clasificación de las actividades y sus normas de intensidad a fin de facilitar la aplicación del presente Código;
- LXXIX. Manuales Técnicos:** Son todas las normas relativas a la construcción, publicadas por Organismos Técnicos, aplicables a las construcciones, tales como: ACI, ASTM, IMCYC, FOVI, IMSS CFE, entre otras, avaladas o publicadas por un organismo gubernamental o no gubernamental;
- LXXX. Manzana:** Área formada por uno o varios terrenos colindantes, delimitados por vías públicas;
- LXXX-A. Mecanismos para la instrumentación del POTE:** Conjunto de proyectos, medidas, obras y acciones programados en el POTE a corto, mediano y largo plazo
- LXXXI. Mobiliario Urbano:** Todos aquellos elementos urbanos complementarios, fijos, permanentes, móviles o temporales, que sirven de apoyo a la infraestructura y al equipamiento y refuerzan la imagen del Municipio tales como: fuentes, bancas, botes de basura, macetas, señalamientos, nomenclatura, cajeros permanentes, teléfonos públicos, kioscos, máquinas de refresco entre otros;
- LXXXII. Motivo de Acceso:** Construcción de arcos o edificaciones que identifican el acceso a un fraccionamiento o desarrollo en condominio en lo particular;
- LXXXII-A. Movilidad:** capacidad, facilidad y eficiencia de tránsito o desplazamiento de las personas y bienes en el territorio, priorizando la accesibilidad universal, así como la sustentabilidad de la misma;
- LXXXIII. Municipio:** El Municipio de León, Guanajuato;
- LXXXIV. Nivel:** La dimensión existente entre el piso y la techumbre o entrepiso en un espacio construido a partir del nivel de banquetta;
- LXXXV. NMX:** Norma Mexicana de cumplimiento voluntario;
- LXXXVI. NOM:** Norma Oficial Mexicana de cumplimiento obligatorio;
- LXXXVII. Nomenclátor:** Base de datos que contiene la nomenclatura de los parques, jardines y bienes de uso común destinados a la vialidad señalando la colonia, fraccionamiento o barrio a la que pertenecen;
- LXXXVIII. Nomenclatura:** La denominación que se asigna a un bien de uso común destinado a la vialidad, así como a las colonias, fraccionamientos, barrios, parques y jardines, cuyo objeto es su identificación y localización;



- LXXXVIII-A. Normas Técnicas:** Normas Técnicas Municipales, complementarias al Código, de observancia general y cumplimiento obligatorio, consideradas como especificaciones y lineamientos técnicos en las diferentes materias del ordenamiento sustentable del territorio establecidas en el Código Territorial;
- LXXXIX. Numeración Oficial:** El conjunto de números oficiales que corresponden a fincas, lotes baldíos o predios;
- XC. Número Oficial:** La asignación numérica que la Dirección otorga a una finca, lote baldío o predio, el cual se conformará de números arábigos o de éstos seguidos de alguna letra del alfabeto comenzando por la letra "A" y continuando hasta la "Z";
- XCI. Obra de Construcción:** De forma enunciativa y no limitativa, a toda obra a ejecutar de construcción de acuerdo a lo señalado en los términos del presente Código, mediante la movilización y organización de personas, maquinaria y materiales;
- XCII. Obras de Cabecera:** Instalación de ductos o de infraestructura complementaria, que garantizan la dotación de servicios básicos, mediante la conducción, almacenamiento o tratamiento de agua potable o de alcantarillado, ya sea sanitario o pluvial, así como la instalación de líneas para la conducción de energía eléctrica a un fraccionamiento o desarrollo en condominio;
- XCIII. Obras Nuevas:** Es la edificación que se realiza en un lote, terreno o predio baldíos o con ausencia de construcciones y correspondientes a una sola escritura de propiedad;
- XCIII-A. Ordenamiento Sustentable del Territorio:** Conjunto de instrumentos de política pública mediante los que se distribuyen, de manera equilibrada y sustentable, la población y las actividades económicas en el territorio del municipio, definiendo el uso del suelo de acuerdo con el interés general y delimitando las facultades y obligaciones inherentes al derecho de propiedad y posesión del suelo conforme al uso y destino de éste;
- XCIV. Paramento:** Sucesión de fachadas exteriores de los edificios, a lo largo de una calle;
- XCIV-A. Parque Lineal:** espacios verdes dentro de la zona urbana que permiten la rehabilitación y conservación de la naturaleza, para la recreación, con infraestructura para la movilidad no motorizada. Determinados en su mayoría por el recorrido de la continuidad de un río o arroyo;
- XCIV-B. Parque Metropolitano:** Son áreas libres que cubren una superficie superior a 4 hectáreas, destinadas al desarrollo de actividades recreativas activas y/o pasivas, cuya área de influencia abarca todo el territorio de la ciudad pudiendo tener una influencia regional;



- XCV. Patrimonio Histórico Cultural:** Los bienes inmuebles catalogados por el INAH, o los considerados por las leyes o reglamentos en la materia;
- XCVI.** Derogada.
- XCVI-A. Plano de Usos por Corredor del Municipio:** Carta del territorio municipal donde se establecen los usos de suelo por corredor, Se entiende por corredores a las áreas en forma longitudinal, en las que se asignan usos y destinos a los predios y lotes que colindan con ejes metropolitanos, vías primarias o secundarias, que estructuran la conectividad y la movilidad sustentable, privilegiando la jerarquía de la movilidad y la accesibilidad universal.
- XCVII. Plano de Zonificación:** Carta del territorio municipal en la que se establecen las zonas de usos y destinos de suelo, sobre las que norma el presente Código;
- XCVIII. POTE:** Programa Municipal de Desarrollo Urbano y de Ordenamiento Ecológico Territorial del Municipio de León, Guanajuato;
- XCIX. Predio:** Al lote o terreno sin construcción;
 - C. Producción Industrial de Vivienda:** Aquella que se realiza por empresas privadas utilizando procedimientos de financiamiento, construcción, comercialización y crédito para el desarrollo masivo de vivienda y asegurar la obtención de utilidades;
 - C-A. Programas Parciales:** Son los instrumentos de planeación territorial que tienen por objeto regular y establecer las acciones de desarrollo urbano en áreas específicas territoriales con condicionantes particulares, a fin de ejecutar las políticas y objetivos previstos en éstos;
 - CI. Propietario:** La persona física o moral que acredita legalmente mediante Escritura Pública o título debidamente reconocido por la Ley, la propiedad y posesión de un predio, finca o edificación;
 - CII.** Derogada.
 - CII-A. Provisiones:** Las áreas que serán utilizadas para la fundación de un centro de población;
 - CIII. Proyecto de Diseño Urbano:** La propuesta de distribución y estructura urbana de un fraccionamiento o desarrollo en condominio, realizada conforme a los procedimientos y requisitos establecidos en el Código Territorial y el presente ordenamiento;
 - CIV. Proyecto de Rasantes:** Es el conjunto de especificaciones sobre la topografía de la región y su correspondiente correlación con el diseño de la vialidad y superficie de rodamiento, así como el comportamiento de los



escurrimientos de la propia zona, aguas arriba y aguas abajo, de conformidad con las Normas Técnicas Municipales emitidas por la autoridad competente;

- CV. **Rama Profesional:** Conocimientos especializados de una profesión;
- CVI. **Reconstrucción:** Es la construcción que se realizará posterior a una demolición parcial sin cambiar el uso de la edificación y sin aumentar la superficie de construcción preexistente. Este tipo de obras deberá contemplar la solicitud de un permiso de construcción para demolición previa o conjuntamente al permiso de construcción correspondiente;
- CVII. **Reestructuración:** Cambiar, modificar o afectar la estructura de una construcción existente;
- CVIII. **Reglamento de la Imagen Urbana:** Reglamento para la Protección, Mejoramiento y Conservación de la Imagen Urbana y del Patrimonio Cultural del Municipio de León, Gto.;
- CIX. Derogada.
- CX. **Reglamento Interior de la Administración:** Al Reglamento Interior de la Administración Pública Municipal de León, Guanajuato;
- CXI. **Reglamento Interior del H. Ayuntamiento:** Al Reglamento Interior del H. Ayuntamiento de León, Guanajuato;
- CXII. **Remodelación:** Se refiere indistintamente a la readaptación, modificación, mejoramiento o acondicionamiento interno o externo de las edificaciones, en las cuales no se afecta la estructura del inmueble, ni se aumentan los metros cuadrados de construcción;
- CXIII. **Reparación:** Las acciones que tienen por objeto corregir las deficiencias estructurales o funcionales de un anuncio o de sus elementos, generados por el deterioro natural o inducido;
- CXIII-A. **Resiliencia:** Es la capacidad de un sistema, comunidad o sociedad potencialmente expuesta a un peligro para resistir, asimilar, adaptarse y recuperarse de sus efectos en un corto plazo y de manera eficiente, a través de la preservación y restauración de sus estructuras básicas y funcionales, para lograr una mejor protección futura y mejorar las medidas de reducción de riesgos;
- CXIV. **Restauración:** Reparar un inmueble que se encuentre dentro del catálogo del INAH, del deterioro que ha sufrido para recuperarlo o renovarlo, conservando sus características estéticas;



- CXV. RUV.-** Registro Único de Vivienda, es la inscripción con la información técnica y legal de la vivienda que se realiza ante la Comisión Nacional de Vivienda;
- CXVI. SAPAL:** El Sistema de Agua Potable y Alcantarillado de León, Guanajuato;
- CXVII. Servicio Profesional de Índole Social:** Es el servicio que podrán prestar los profesionistas de la rama de construcción registrados ante la Dirección en coordinación con los programas establecidos para este efecto con los Colegios de Profesionistas afines a la rama de construcción o directamente con la Secretaría de Educación del Estado de Guanajuato con apego a la Ley de Profesiones;
- CXVIII. Sistema Vial Alternativo:** El integrado por andadores y ciclovías;
- CXIX. Sistema Vial Primario:** El conjunto de ejes metropolitanos, vías primarias e interbarrios que constituyen los principales inductores del transporte, conforme al POTE y a los mecanismos para su instrumentación;
- CXX. Sistema Vial Secundario:** El conjunto de vialidades colectoras señaladas en los mecanismos para la instrumentación del POTE;
- CXXI. Sistema Vial Terciario:** El conjunto de vías locales y calles cerradas;
- CXXI-A Tabla 1:** La identificada como Tabla de Compatibilidades, Condicionamientos Sujetos a la Clasificación de la Vialidad, Condicionamientos para las Zonas y Restricciones de los Grupos de Usos;
- CXXI-B Tabla 2:** La identificada como Tabla denominada tabla de compatibilidades de destinos y zonas;
- CXXII. Traza:** Estructura vial básica y geométrica de los centros de población o parte de ella, consistente en la delimitación de manzanas o predios;
- CXXIII. UGAT:** Unidad de Gestión Ambiental y Territorial para el modelo de ordenamiento ecológico y territorial, en donde se considera la aptitud principal, objetivo general, política y criterios de ordenamiento ecológico y territorial, del municipio;
- CXXIV. Urbanización:** La instalación de los ductos e infraestructura necesaria para la conducción de agua potable, drenaje y alcantarillado, ya sea sanitario o pluvial, la instalación de las líneas e infraestructura necesarias para la conducción de energía eléctrica y alumbrado público, así como la construcción de guarniciones, banquetas y pavimento de arroyos vehiculares;
- CXXV. Uso y destinos del suelo:** Los usos, destinos o las actividades y giros existentes de una zona, lote o predio, o la fracción de los mismos;



- CXXVI. Uso Mixto:** La combinación de varios usos del suelo compatibles entre si;
- CXXVII. Uso Público:** Es la característica por la cual se define el uso intensivo o masivo de cualquier instalación, por la cual se deben de cumplir provisiones especiales en función de la seguridad de los usuarios;
- CXXVIII. Vano:** Hueco de puerta, de ventana o de otra abertura en un muro o pared;
- CXXIX. Vía Pública:** Toda área de uso común que por disposición de la normativa o documento emitido por autoridad administrativa se encuentre destinado al libre tránsito, tales como andadores, calles, avenidas, bulevares, caminos vecinales, carreteras, puentes, pasos a desnivel; así como toda área que se destina para ese fin;
- CXXIX-A. Vías públicas procedentes de fraccionamientos:** Las áreas que en el plano oficial de un fraccionamiento aprobado por la Dirección, aparezcan destinados a vías públicas, uso común o algún servicio, inclusive aquellas que cuenten con control de acceso, serán consideradas del dominio público del municipio;
- CXXX. Vivienda de Interés Social:** Aquélla vivienda o unidad que sea susceptible de ser adquirida por trabajadores de bajos ingresos, sujeta a subsidio federal, estatal o municipal para adquisición de vivienda, o cuyo monto, al término de su edificación, no exceda del valor que resulte de multiplicar por veinticinco el salario mínimo general diario vigente en el Estado, elevada esta cantidad al año;
- CXXX-A. Vicios ocultos:** Es aquel desperfecto que aparece en las obras de urbanización después de la entrega recepción, derivado de la mala ejecución de la obra y/o instalación, así como de la calidad de los materiales;
- CXXXI. Zona Urbana:** Áreas que integran el centro de población de la Ciudad;
- CXXXII. Zonas “A”, “B” y “C” de Protección:** Las áreas que integran los perímetros “A”, “B” y “C” definidas en el Reglamento de la Imagen Urbana;
- CXXXIII. Zonas Patrimoniales:** Las identificadas como zonas A, B y C en el Reglamento de la Imagen Urbana, así como las zonas de monumentos arqueológicos, artísticos, históricos o de patrimonio cultural;
- CXXXIV. Zonificación:** La determinación de las áreas que integran y delimitan un centro de población; sus aprovechamientos predominantes y las reservas, usos y destinos, así como la delimitación de las áreas de conservación, mejoramiento y crecimiento de los mismos centros de población;
- CXXXIV-A. ZCU:** Zonas de Consolidación Urbana. Baldíos al interior de la zona urbana que por su ubicación cuentan con infraestructura y servicios para la aplicación de políticas de consolidación y mejoramiento urbano con criterios de densificación;



CXXXV. ZRC: Zonas de reserva para el crecimiento que tienen destino para usos mixtos compatibles y densidades de acuerdo a los tipos de vías, en las que las compatibilidades, se irán marcando de acuerdo a los usos que vayan siendo desarrollados.

Estas zonas se presentan al oriente y poniente, las cuales deberán respetar los usos actuales y las políticas de uso de las zonas de preservación; y serán destino para la adquisición de reservas territoriales para el sistema vial, el equipamiento y parques urbanos así como para la vivienda popular a largo plazo; y,

CXXXVI. Derogada.

Artículo 3.- Las atribuciones, obligaciones y funciones que en el presente Código se encuentren consignadas para el Ayuntamiento, deberán ser estudiadas, analizadas y dictaminadas previamente por la Comisión de Desarrollo Urbano, y por la Comisión del Instituto Municipal de Planeación en asignaciones de usos, destinos y reservas territoriales.

Para el caso de reformas, adiciones y derogaciones al presente Código, o bien a iniciativas de reforma a alguna Ley en materia de Desarrollo Urbano, corresponderá a las Comisiones del H. Ayuntamiento de Gobierno, Régimen Interior y Seguridad Pública y a la de Desarrollo Urbano, su estudio análisis y dictaminación respectiva, ello de conformidad con el Reglamento Interior del H. Ayuntamiento.

Si el proyecto normativo a que se refiere el párrafo anterior, tuviese relación con la materia de planeación del desarrollo integral del Municipio, o bien a usos, destinos y reservas territoriales, corresponderá a las Comisiones del H. Ayuntamiento de Gobierno, Régimen Interior y Seguridad Pública y la del Instituto Municipal de Planeación, su estudio análisis y dictaminación respectiva.

CAPITULO II DE LAS AUTORIDADES COMPETENTES Y AUXILIARES

Artículo 4.- Para la aplicación de este Código son autoridades competentes:

- I. El H. Ayuntamiento;
- II. El Presidente Municipal;
- III. La Secretaría del H. Ayuntamiento;
- IV. La Dirección General de Desarrollo Urbano; y,
- V. Las instancias normativas y auxiliares en los distintos niveles de gobierno.

Artículo 5.- Son autoridades auxiliares en la aplicación de este Código las siguientes:



- I. El Instituto Municipal de Planeación;
- II. El Sistema de Agua Potable y Alcantarillado de León; y,
- III. La Dirección General de Obra Pública.

Artículo 6.- Las atribuciones concurrentes que en materia de desarrollo urbano establece este ordenamiento, serán ejercidas de manera coordinada por las autoridades municipales, en los ámbitos de su competencia.

Artículo 7.- El INAH es competente en materia de monumentos y zonas de monumentos arqueológicos e históricos, declarados por el ejecutivo federal.

Artículo 8.- El INBA es competente en materia de monumentos y zonas de monumentos artísticos, declarados por el Ejecutivo Federal.

Artículo 9.- La Dirección y el H. Ayuntamiento promoverán la participación ciudadana para el cumplimiento del objeto del presente ordenamiento, en los términos del Reglamento del Consejo Consultivo para el Desarrollo Sustentable en Materia de Urbanismo en el Municipio de León, Guanajuato.

CAPITULO III DE LAS ATRIBUCIONES DE LAS AUTORIDADES COMPETENTES

SECCION PRIMERA DEL H. AYUNTAMIENTO

Artículo 10.- El H. Ayuntamiento, en materia de desarrollo urbano, además de las atribuciones previstas en la Ley Orgánica Municipal y el Código Territorial, tiene las siguientes:

- I. Controlar y vigilar, a través de la Dirección, la zonificación, los usos y destinos del suelo que se deriven del POTE y de los mecanismos para su instrumentación;
- II. Aprobar y expedir las declaratorias sobre usos, destinos y reservas territoriales en los términos de este ordenamiento;
- III. Solicitar ante la autoridad competente la expropiación por causa de utilidad pública para llevar a cabo acciones de usos y destinos de áreas y predios definidos en el POTE;
- IV. Aprobar los Planos de Zonas para la instalación de Anuncios;



- V.** Determinar las zonas de protección en las que por su belleza natural, valor escénico o de paisaje, se prohíba o restrinja la colocación, instalación y fijación de los distintos tipos de anuncios;
- VI.** Prestar los servicios públicos municipales a partir de la recepción de los fraccionamientos y desarrollos en condominio, atendiendo a lo previsto en el Código Territorial y el presente Código;
- VII.** Aprobar las Normas Técnicas y el Manual Técnico de Usos del Suelo en los términos de la normativa aplicable, así como evaluar y en su caso autorizar las modificaciones y actualizaciones a las mismas;
- VIII.** Acordar sobre las acciones que las dependencias y entidades municipales deberán realizar para promover el uso eficiente del suelo urbano y evitar el crecimiento descontrolado;
- IX.** Autorizar la celebración de convenios con personas físicas o morales para la donación de placas de nomenclatura, las cuales deberán cubrir con los estándares determinados por la Dirección y el IMPLAN;
- X.** Acordar en los términos del presente ordenamiento, el Código Territorial y demás normativa, las adecuaciones al POTE;
- XI.** Autorizar aquellos asuntos que por su naturaleza pudieran contrastar o generar problemas en zonas ya consolidadas;
- XI-A.** Autorizar las actividades o giros especiales relativos a estaciones de servicio de gasolina y/o diésel, establecimientos con servicio de sexo comercio, estaciones de Gas L.P. con almacenamiento fijo y, bases de encierro con abastecimiento de diésel;
- XI-B.** Derogada;
- XI-C.** Recibir las áreas de donación y las vialidades de los fraccionamientos y desarrollos en condominio en los términos del Código Territorial y el presente Código;
- XI-D.** Resolver el procedimiento de evaluación de compatibilidad de uso de suelo y, en su caso, autorizar los cambios de uso de suelo que corresponda;
- XI-E.** Determinar el destino de las áreas para la dotación de equipamiento urbano;
- XII.** Resolver los casos no previstos en el presente ordenamiento, previo dictamen técnico de la dependencia o entidad municipal competente; y,
- XIII.** Las demás que se deriven del presente Código y de otras disposiciones legales y reglamentarias.



SECCION SEGUNDA DEL PRESIDENTE MUNICIPAL

Artículo 11.- El Presidente Municipal, en materia de desarrollo urbano, además de las atribuciones previstas en la Ley Orgánica Municipal y el Código Territorial, tiene las siguientes:

- I. Aplicar en el ámbito de su competencia el presente Código;
- II. Celebrar los contratos de las áreas de donación y las vialidades de los fraccionamientos y desarrollos en condominio, en los términos del Código Territorial y el presente Código;
- III. Imponer las sanciones y medidas de seguridad que correspondan, por violaciones a este Código, facultad que ejercerá a través de las dependencias municipales que en este mismo ordenamiento se delega; y,
- IV. Las demás que se deriven del presente Código y de otras disposiciones legales y reglamentarias.

SECCION TERCERA DE LA SECRETARÍA DEL H. AYUNTAMIENTO

Artículo 12.- Son atribuciones de la Secretaría del H. Ayuntamiento, además de las que estatuye el Reglamento Interior de la Administración, las siguientes:

- I. Apoyar al Presidente Municipal en la gestión de la publicación del POTE, en los términos del Código Territorial;
- II. Representar, a través de la Dirección General de Asuntos Jurídicos, a las dependencias municipales en los juicios contenciosos administrativos que se generen con motivo del presente Código, estableciendo, en coordinación con aquellas, los procesos y estrategias para llevar a cabo la defensa jurídica de los asuntos, en los términos del Reglamento Interior de la Administración y demás normativa aplicable; y,
- III. Las demás que se deriven del presente Código y de otras disposiciones legales y reglamentarias.

SECCION CUARTA DE LA DIRECCIÓN GENERAL DE DESARROLLO URBANO

EL TRABAJO TODO LO VENCE



Artículo 13.- La Dirección, además de las atribuciones previstas en el Código Territorial para la unidad administrativa municipal en materia sustentable del territorio, salvo lo previsto en la fracción XX del artículo 35 del mismo, tendrá las siguientes:

En materia de Permisos:

- I. Expedir, negar o en su caso revocar, por sí o a través de las direcciones y unidades administrativas que la integran, las asignaciones de número oficial, las constancias de factibilidad, los permisos de uso de suelo, los permisos de construcción, las autorizaciones de uso y ocupación, así como los permisos y autorizaciones en materia de fraccionamientos y desarrollos en condominio y en materia de anuncios en los términos del Código Territorial, el presente Código y demás ordenamientos jurídicos aplicables. Asimismo será competente para emitir los demás permisos y autorizaciones establecidos en el Código Territorial y el presente Código, cuando no estén reservado a otra autoridad;
- II. Auxiliarse de las instancias correspondientes para acordar las medidas que fueran procedentes en relación con los edificios ruinosos, peligrosos, en mal estado o que causen molestias;
- III. Solicitar el auxilio de la fuerza pública cuando fuere necesario, para hacer cumplir sus determinaciones;

En materia del desarrollo urbano integral del Municipio:

- IV. Aplicar el presente Código Reglamentario, así como ejercer por sí o a través de las direcciones y unidades administrativas que se le encuentren adscritas, las atribuciones que le confiere dicho ordenamiento;
- V. Llevar a cabo en coordinación con el IMPLAN, las acciones adecuadas a efecto de sustentar la microplaneación necesaria que conlleve a una mejor operación del presente ordenamiento;
- VI. Promover la investigación por parte de las Instituciones educativas, de investigación, agrupaciones o sociedades civiles que contribuyan al desarrollo urbano en todos sus ámbitos;
- VII. Promover acciones y programas de recuperación, restauración y conservación de los monumentos y mejoramiento de la imagen urbana del municipio;
- VIII. Asesorar y coadyuvar con el Ayuntamiento, el Presidente Municipal y el Secretario del Ayuntamiento en el ejercicio de las atribuciones que les competen conforme al presente Código;
- VIII-A. Elaborar y proponer para aprobación del Ayuntamiento las Normas Técnicas en materia del ordenamiento sustentable del territorio y aquellas otras de su competencia, así como su actualización y modificación;



En materia de Zonificación y Usos del Suelo:

- IX.** Coadyuvar con el IMPLAN en las actualizaciones al POTE;
- X.** Proponer al Ayuntamiento, conjuntamente con el IMPLAN las modificaciones y actualizaciones que considere necesarias realizar al Manual Técnico de Usos del Suelo;
- XI.** Verificar que las acciones, inversiones, obras y servicios de desarrollo urbano que se ejecuten en el territorio municipal, se ajusten en su caso al Código Territorial, al POTE y a los mecanismos para su instrumentación;
- XII.** Establecer y dictaminar los requisitos técnicos indispensables dispuestos en este ordenamiento y demás leyes u ordenamientos legales en vigencia, que los particulares deberán acatar en materia de uso del suelo a fin de satisfacer las condiciones que sean compatibles con las zonas;
- XIII.** Establecer de acuerdo al Código Territorial, al POTE, al presente Código y demás disposiciones aplicables, los lineamientos a seguir para el uso del suelo, estableciendo los tipos de construcciones y predios afines de conformidad a las características y normas a seguir para su autorización;
- XIV.** Clasificar los usos y destinos del suelo de acuerdo a las características y especificaciones del presente ordenamiento, del Manual Técnico de Usos del Suelo y de las Normas Técnicas vigentes;
- XV.** Ejecutar las medidas necesarias a que deban sujetarse los usos en los predios o zonas arqueológicas, históricas, agropecuarias, mineras, rurales, forestales, reservas ecológicas o especiales o de protección del patrimonio cultural por tratarse de áreas sujetas a conservación y mejoramiento, en apego a lo que dispongan las autoridades competentes en la materia;
- XVI.** Aplicar en el ámbito de su competencia las diferentes restricciones que marquen las Leyes y Reglamentos aplicables, así como las especificaciones técnicas y normativas que dicten la Comisión Nacional del Agua, la CFE, el SAPAL y todos los demás aplicables, para evitar el mal uso del suelo;
- XVII.** Clasificar y reclasificar las vías colectoras y locales, en base al planteamiento del proyecto de los desarrollos; así como coadyuvar con el IMPLAN en las propuestas de usos y destinos del suelo.

Para la clasificación de las vías colectoras el IMPLAN emitirá su opinión técnica.
- XVIII.** Derogada;
- XIX.** Crear el sistema de información sobre uso del suelo y Banco de Datos para control urbano;



- XX.** Autorizar los usos o actividades consideradas como de riesgo conforme al Grupo de Usos XIX establecido en el presente Código;
- XXI.** Someter a la consideración del H. Ayuntamiento, las actividades y giros que de conformidad con el presente Código, el Manual Técnico de Usos del Suelo, y demás normativa aplicable requieran de su aprobación;
- XXI-A.** Derogada;
- XXI-B.** Autorizar la instalación de terrazas móviles en inmuebles de zona de patrimonio histórico de conformidad con los lineamientos que establece la norma técnica **NTM-LEON-DU-04-2018**, relativa a las Especificaciones Técnicas de Anuncios, Terrazas Móviles y Fachadas en la Zona de Patrimonio Histórico;

En materia de Fraccionamientos y Desarrollos en Condominio:

- XXII.** Otorgar el permiso de venta de los lotes de un fraccionamiento y de los departamentos, viviendas, locales o áreas de un desarrollo en condominio, en los términos del Código Territorial, el presente Código y demás normativa aplicable;
- XXIII.** Llevar a cabo la suspensión del permiso de venta, en los supuestos que establece el Código Territorial y el presente Código, aplicando el procedimiento establecido en el Código del Procedimiento Administrativo para el caso de las medidas de seguridad;
- XXIV.** (Derogada).
- XXV.** (Derogada).
- XXVI.** (Derogada).
- XXVII.** Verificar que las áreas de donación se entreguen en la forma y términos establecidos en el Código Territorial;
- XXVIII.** Proponer el destino de las áreas de donación para equipamiento urbano y áreas verdes de los fraccionamientos y desarrollos en condominio, al H. Ayuntamiento en los términos del Código Territorial;
- XXVIII-A.** Otorgar, negar, suspender o revocar el registro y refrendo a los peritos urbanos y topógrafos, conformando para esto un padrón municipal, todo ello de conformidad con lo establecido en el presente Código, y demás normativa aplicable;
- XXVIII-B.** Dictaminar sobre la ejecución de las actividades realizadas por los peritos urbanos y topógrafos, respecto a las cuales haya sido extendida su responsiva;



- XXVIII-C.** Emitir dictamen de congruencia dentro del proceso para la aprobación de traza, de acuerdo a los lineamientos de las normativas federales y de las NOM, NMX; de la normatividad estatal, del presente Código, del Manual Técnico de Usos del Suelo y de las Normas Técnicas;
- XXIX.** (Derogada);
- XXX.** (Derogada);
- XXXI.** (Derogada);
- XXXII.** Poner en conocimiento de las dependencias y entidades de la administración pública federal, estatal y municipal, las situaciones que puedan constituir infracciones a disposiciones legales cuya aplicación les compete;
- XXXIII.** (Derogada);
- XXXIV.** Informar a la Comisión de Desarrollo Urbano sobre las solicitudes que en materia de fraccionamientos y desarrollos en condominio le sean presentadas y, el trámite que a las mismas se dé;
- XXXV.** Ejecutar las acciones necesarias para la recepción material de las áreas de donación y en su caso de las áreas de servicio;
- XXXVI.** Emitir opinión sobre el ejercicio del derecho de preferencia del Municipio, respecto de la enajenación de terrenos ejidales, que se realice en los términos de la legislación agraria;
- XXXVII.** Identificar las áreas de servicio que requiera un fraccionamiento o desarrollo en condominio;
- XXXVIII.** Mantener coordinación con la Dirección de Obra, el SAPAL, la CFE y demás dependencias y entidades gubernamentales para la aplicación conjunta de las disposiciones del Código Territorial y el presente Código;
- XXXVIII-A.** Autorizar los permisos de uso de suelo y de construcciones de los proyectos cuyo número de unidades o lotes sea inferior a 24 unidades de propiedad privativa;

En materia de Construcciones:

- XXXIX.** Otorgar, negar, suspender o revocar el registro y refrendo a los DRO, proyectista arquitectónico, proyectista estructural, conformando para esto un padrón municipal, todo ello de conformidad con lo establecido en el presente Código, y demás normativa aplicable;
- XL.** Conformar los expedientes derivados de los registros y refrendos previstos en la fracción anterior, en los términos del presente Código;



- XXI.** Dictaminar sobre la ejecución de las actividades realizadas por los DRO, proyectista arquitectónico y proyectista estructural y peritos topógrafos, respecto a las cuales haya sido extendida su responsiva;
- XXII.** Instaurar, substanciar y resolver los procedimientos administrativos que se generen con motivo de la fracción anterior, e imponer en su caso las sanciones a las que se hagan acreedores;

En materia de Anuncios:

- XLIII.** Asesorar y apoyar técnicamente a la Dirección General de Movilidad en materia de anuncios, emitiendo los dictámenes y opiniones correspondientes;
- XLIV.** Ordenar los trabajos de mantenimiento y reparación de anuncios que fueren necesarios para garantizar su estabilidad, seguridad y buen aspecto;
- XLV.** Fijar el monto de las fianzas que los particulares deberán otorgar, para garantizar condiciones de seguridad, estabilidad y mantenimiento de los anuncios;
- XLVI.** Elaborar y someter a la consideración del Ayuntamiento, los Planos de Zonas para la instalación de Anuncios para su aprobación, expedición y publicación correspondiente;
- XLVII.** Evaluar y proponer al H. Ayuntamiento a través de la Comisión de Desarrollo Urbano, las modificaciones y actualizaciones necesarias a los Planos de Zonas para la instalación de Anuncios;
- XLVIII.** Obtener del IMPLAN, cuando lo estime necesario, las opiniones técnicas correspondientes en materia de anuncios;
- XLIX.** Coordinarse con las autoridades federales competentes para salvaguardar los inmuebles catalogados como Monumentos Arqueológicos, Históricos y Artísticos, con motivo de la instalación, fijación, colocación, modificación o retiro de anuncios;
- L.** Establecer un registro de permisos otorgados de los anuncios;
- LI.** Otorgar, negar, suspender o revocar el registro y refrendo a los especialistas estructurales en materia de anuncios, de conformidad con lo establecido en el presente Código, y demás normativa aplicable;
- LII.** Conformar los expedientes derivados de los registros y refrendos previstos en la fracción anterior, en los términos del presente Código;



- LIII. Dictaminar sobre la ejecución de las actividades realizadas por los especialistas estructurales, respecto a los anuncios sobre los que haya sido extendida su responsiva;
- LIV. Instaurar, substanciar y resolver los procedimientos administrativos que se generen con motivo de la fracción anterior, e imponer en su caso las sanciones a las que se hagan acreedores;

En materia de Nomenclatura y Número Oficial:

- LV. Conservar y reforzar la congruencia de la nomenclatura y numeración oficial;
- LVI. Revisar, evaluar y autorizar la asignación y modificación de nomenclatura a los bienes de uso común destinados a la vialidad, así como de las colonias, fraccionamientos, barrios, parques y jardines;
- LVII. Aprobar los cambios de numeración oficial que corresponda a las fincas, lotes baldíos y predios;
- LVIII. Revisar periódicamente el estado actual de las placas de nomenclatura;
- LIX. Vigilar y revisar que la nomenclatura y la numeración oficial existentes correspondan a las que les fue asignada, así como que esta última lleve un orden numérico;
- LX. Mantener vigente la cartografía básica de nomenclatura y el nomenciótor;
- LXI. Verificar periódicamente que la visibilidad de las placas de nomenclatura y los señalamientos de numeración oficial no se encuentren impedidos por elementos arbóreos o de otra índole, garantizando que se encuentren visibles para el peatón y conductor vehicular;
- LXII. Equipar de placas de nomenclatura a los bienes de uso común destinados a la vialidad, a excepción de aquéllos nuevos fraccionamientos o desarrollos en condominio sobre los cuales el desarrollador está obligado a instalar;

En materia de Inspección Urbana:

- LXIII. Vigilar el cumplimiento del presente Código en los términos del Título Séptimo relativo al Procedimiento Administrativo en materia Urbana, ello mediante la ejecución de visitas de verificación e inspección, decretando en su caso las medidas de seguridad y sanciones que procedan;

En general:

- LXIV. Desempeñar y aplicar las atribuciones y facultades que le sean delegadas a través del presente ordenamiento;



- LXV.** Recibir y tramitar a través de la ventanilla única las solicitudes de autorizaciones de impacto ambiental y vial, así como las solicitudes de dictámenes de riesgo en materia de protección civil;
- LXV-A.** Entregar los dictámenes a que se refiere la fracción anterior, para lo que las dependencias y entidades municipales correspondientes deberán designar un especialista en las materias antes señaladas que de manera permanente se encuentre físicamente en la Dirección para la elaboración de los dictámenes anteriormente referidos.
- LXV-B.** Autorizar el uso y ocupación temporal de las plazas públicas consideradas como Patrimonio Histórico;
- LXV-C.** Planear y elaborar acciones específicas de promoción y protección a las plazas y espacios públicos;
- LXVI.** Solicitar dictámenes, opiniones técnicas, manifiestos, y cualquier otra información a las dependencias y entidades municipales, estatales y federales en aquellos casos que por sus características así lo requieran; y,
- LXVII.** Las demás que se deriven del presente Código y de otras disposiciones legales y reglamentarias.

**CAPITULO IV
DE LAS ATRIBUCIONES DE LAS AUTORIDADES AUXILIARES**

**SECCIÓN PRIMERA
DEL INSTITUTO MUNICIPAL DE PLANEACIÓN**

Artículo 14.- Son atribuciones del IMPLAN las siguientes:

- I.** Promover la participación ciudadana a través del Consejo Directivo de Planeación, organismos o dependencias, por medio de consultas públicas en el proceso de elaboración de estudios, programas y proyectos en materia de zonificación, usos y destinos del suelo;
- II.** Proponer al H. Ayuntamiento las acciones a tomar, para promover el uso eficiente del suelo urbano y evitar el crecimiento descontrolado;
- III.** Auxiliar, como asesor técnico, al H. Ayuntamiento en cambios a la zonificación del territorio municipal que les sean solicitados rindiendo dictámenes técnicos correspondientes;
- III-A.** Clasificar, reclasificar y asignar los usos del suelo en los Ejes Metropolitanos, Vías Primarias e Interbarrios, de manera conjunta y coordinada con la



Dirección General de Desarrollo Urbano, dicho procedimiento, deberá estar soportado en un estudio técnico que avale su procedencia;

- III-B.** Elaborar y proponer para aprobación del Ayuntamiento, las Normas Técnicas en materia de planeación territorial y aquellas otras de su competencia, así como su actualización y modificación;
- IV.** Proponer al Ayuntamiento, a través de la Comisión del Instituto Municipal de Planeación, las propuestas de actualización y modificación al POTE, al Plano de Zonificación Municipal y de los Centros de Población que se encuentren dentro del municipio, incluyendo las asignaciones de uso del suelo en zonas de reserva para el crecimiento (ZRC); Zona de Consolidación Urbana (ZCU) y en zona agrícola (A);
- IV-A.** Elaborar y en su caso coordinar la elaboración de los programas parciales que deriven del POTE;
- V.** Derogada.
- VI.** Brindar asesoría técnica en materia de planeación urbana a las autoridades competentes y auxiliares de este Código;
- VII.** Solicitar dictámenes, opiniones técnicas, manifiestos, y cualquier otra información a las dependencias y entidades municipales, estatales y federales, que resulten necesarios para el desempeño de sus funciones;
- VIII.** Requerir la información que estime necesaria de los particulares, para el cumplimiento de su objeto; y,
- IX.** Emitir el dictamen de congruencia con base en el proyecto de diseño urbano y de conformidad con el POTE, solamente para aquellos fraccionamientos o desarrollos en condominio que soliciten la asignación de uso por parte del Ayuntamiento;
- X.** Emitir el dictamen de destino de las áreas de donación para la dotación de equipamiento urbano;
- XI.** Apoyar al Presidente Municipal en la gestión de la inscripción del POTE y sus modificaciones, en el Registro Público de la Propiedad y del Comercio de León, Guanajuato;
- XII.** Substanciar el procedimiento de evaluación de compatibilidad y presentar al Ayuntamiento la propuesta de acuerdo respectivo;
- XIII.** Emitir opinión técnica del estudio bioclimático a la Dirección;
- XIV.** Elaborar y actualizar los términos de referencia de los criterios bioclimático; y,



- XV.** Las demás que se deriven del presente Código y de otras disposiciones legales y reglamentarias.

**SECCIÓN SEGUNDA
DEL SISTEMA DE AGUA POTABLE
Y ALCANTARILLADO**

Artículo 15.- Son atribuciones del SAPAL las siguientes:

- I.** Autorizar los proyectos de construcción e introducción de los sistemas de agua potable, alcantarillado sanitario y pluvial en las vías públicas de los fraccionamientos y desarrollos en condominio, así como los relativos a plantas de tratamiento de aguas residuales e infraestructura para saneamiento, en su caso;
- II.** Otorgar factibilidades de servicios de su competencia, buscando con ello la consolidación y crecimiento urbano ordenado, considerando las condiciones hidrológicas de la zona;
- III.** Ordenar la realización de inspecciones a fin de verificar que se cumpla con los lineamientos marcados en el presente Código, únicamente en lo que hace a la construcción e introducción de los servicios de su competencia y, en su caso, notificar a la Dirección para la imposición de las sanciones y medidas de seguridad que resulten procedentes;
- IV.** Identificar las áreas de servicio que requiera un fraccionamiento o desarrollo en condominio;
- V.** Supervisar que la ejecución de las obras de construcción e introducción de los sistemas de agua potable, drenaje sanitario y pluvial en los fraccionamientos y desarrollos en condominio, así como las relativas a plantas de tratamiento de aguas residuales e infraestructura para saneamiento, se realicen conforme a las especificaciones técnicas establecidas en los proyectos respectivos;
- VI.** (Derogada);
- VII.** Determinar para el caso de fraccionamientos y desarrollos en condominio, las obras que habrán de efectuarse para la regulación de aguas pluviales, en los términos del presente Código;
- VII-A.** Elaborar y proponer para aprobación del Ayuntamiento, las Normas Técnicas en materia hidráulica y aquellas otras de su competencia, así como su actualización y modificación;



- VIII. Operar y brindar el mantenimiento necesario al drenaje pluvial y al alcantarillado, que atraviese por predios particulares, siempre y cuando se haya constituido en escritura pública a su favor una servidumbre de paso; y,
- IX. Las demás que se deriven del presente Código y de otras disposiciones legales y reglamentarias.

SECCION TERCERA DE LA DIRECCIÓN GENERAL DE OBRA PÚBLICA

Artículo 16.- Son atribuciones de la Dirección de Obra las siguientes:

- I. Fijar los requisitos técnicos a que deberán sujetarse las obras de construcción, modificaciones o reparaciones en vías públicas, a fin de que se satisfagan las condiciones de seguridad, higiene, comodidad y estética;
- I-A. Elaborar y proponer para aprobación del Ayuntamiento, las Normas Técnicas en materia de obra pública y aquellas otras de su competencia, así como su actualización y modificación;
- II. Ejecutar por cuenta del propietario del predio o de la construcción, las obras que el municipio a través de cualquier dependencia o entidad municipal con base en los ordenamientos municipales, le hubiere ordenado o requerido realizar y que dicho propietario en rebeldía no las haya llevado a cabo;
- III. Autorizar o negar, de acuerdo con este ordenamiento, la construcción, modificación u ocupación de la vía y edificios de carácter público;
- IV. Iniciar, substanciar y resolver procedimientos administrativos que resulten de las visitas de verificación e inspección que realicen en el ámbito de su competencia, así como imponer las medidas de seguridad y sanciones que correspondan;
- V. Establecer las especificaciones técnicas para la construcción de guarniciones, banquetas, pavimentos en arroyos vehiculares y alumbrado público dentro los fraccionamientos y desarrollos en condominio; así como supervisar que su ejecución se realice conforme a las especificaciones técnicas autorizadas, verificando el avance y la calidad de las mismas;
- VI. Determinar el costo de las obras faltantes de guarniciones, banquetas, pavimentos en arroyos vehiculares y alumbrado público de los fraccionamientos y desarrollos en condominio para el cálculo de las garantías que señala el Código Territorial y el presente Código;
- VII. Determinar los montos de las garantías que a favor del Municipio deberán otorgarse por los particulares para garantizar el cumplimiento de sus



- obligaciones; derivadas del Código Territorial, el presente Código o demás normativa aplicable;
- VIII.** Supervisar conjuntamente con el SAPAL y la CFE, la ejecución de las obras de urbanización que se realicen en los fraccionamientos o desarrollos en condominio, a efecto de verificar que se cumpla con las especificaciones y normas señaladas en la autorización correspondiente;
 - IX.** Llevar un registro mensual de evaluación del avance de obra de urbanización;
 - X.** Requerir al desarrollador los estudios, y la realización de las acciones resultantes de los mismos, para erradicar los factores de riesgo que en su caso se hubiesen presentado en la ejecución de las obras de urbanización de un fraccionamiento o de un desarrollo en condominio;
 - XI.** Autorizar el proyecto de rasantes de vialidades para los fraccionamientos y los desarrollos en condominio;
 - XII.** Ordenar la realización de inspecciones a fin de verificar que se cumpla con los lineamientos marcados en el presente Código, únicamente en lo que hace a la construcción de las obras tanto de pavimentación como de las instalaciones para alumbrado público y, en su caso, imponer las sanciones y medidas de seguridad que resulten procedentes; y
 - XIII.** Las demás que se deriven del presente Código y de otras disposiciones legales y reglamentarias.

TÍTULO SEGUNDO DE LA ZONIFICACIÓN, USOS Y DESTINOS DEL SUELO

CAPÍTULO I DISPOSICIONES GENERALES

Artículo 17.- Además de los objetivos generales previstos en este Código, son objetivos específicos del presente Título, los siguientes:

- I.** Normar sobre las modificaciones de la zonificación, los usos y destinos del suelo del territorio municipal;
- II.** Normar sobre las densidades de población del territorio municipal;
- III.** Regular los procedimientos para expedir trámites en materia de gestión urbana, precisando su objeto, naturaleza, requisitos y tiempos de respuesta al particular; y,



- IV.** Normar los procedimientos de gestión urbana para lograr un desarrollo sustentable del Municipio.

Artículo 18.- Los estudios, dictámenes o acuerdos para autorizar los diferentes usos y destinos del suelo en zonas, predios y lotes, deberán ser compatibles con lo dispuesto en el POTE vigente y cumplir con los requisitos y procedimientos que se señalan en este Código, demás leyes, reglamentos, manuales técnicos y normas técnicas aplicables en materia urbana.

Ningún inmueble podrá ser ocupado o utilizado sin que previamente se obtenga el permiso de uso de suelo, incluyendo las actividades temporales y, en su caso, la autorización de uso y ocupación correspondientes, debiendo de cumplir los requisitos señalados en el Código Territorial, el presente Código y demás normativa aplicable.

CAPÍTULO II DE LOS GRUPOS DE USOS Y DESTINOS DEL SUELO

Artículo 19.- Para los efectos de este Código los diferentes usos y destinos del suelo son los siguientes:

- I.** De los usos del suelo:
 - a)** Grupo de usos I: Habitacional densidad mínima;
 - b)** Grupo de usos II: Habitacional densidad baja;
 - c)** Grupo de usos III: Habitacional densidad media;
 - d)** Grupo de usos IV: Habitacional densidad alta;
 - e)** Grupo de usos V: Habitacional densidad libre;
 - f)** Grupo de usos VI: Comercio de Intensidad Mínima;
 - g)** Grupo de usos VII: Comercio de Intensidad Baja;
 - h)** Grupo de usos VIII: Comercio de Intensidad Media;
 - i)** Grupo de usos IX: Comercio de Intensidad Alta;
 - j)** Grupo de usos X: Servicios de Intensidad Mínima;
 - k)** Grupo de usos XI: Servicios de Intensidad Baja;
 - l)** Grupo de usos XII: Servicios de Intensidad Media;



- m) Grupo de usos XIII: Servicios de Intensidad Alta;
 - n) Grupo de usos XIV: Servicios Carreteros;
 - o) Grupo de usos XV: Taller Familiar;
 - p) Grupo de usos XVI: Industria de intensidad baja;
 - q) Grupo de usos XVII: Industria de intensidad media;
 - r) Grupo de usos XVIII: Industria de intensidad alta;
 - s) Grupo de usos XIX: Actividades de Riesgo;
 - t) Grupo de usos XX: Uso Agrícola;
 - u) Grupo de usos XXI: Uso Pecuario;
 - v) Grupo de usos XXII: Servicios de Alojamiento Temporal;
 - w) Grupo de usos XXIII: Turístico o recreativo; y,
 - x) Grupo de usos XXIV: Actividades extractivas
- II. De los destinos del suelo:
- a) EQ. Equipamiento urbano Vecinal;
 - b) EQ. Equipamiento urbano Zonal;
 - c) EQ. Equipamiento urbano Especializado;
 - d) CE. Conservación ecológica;
 - e) IP. Infraestructura pública;
 - f) AV. Área verde: PU. Parque urbano y JP. jardín público;
 - g) PL. Parque lineal;
 - h) PM. Parque metropolitano; y,
 - i) Infraestructura para antenas de telecomunicaciones.

Los diferentes usos y destinos del suelo se agrupan de acuerdo a la intensidad de los mismos, los cuales estarán sujetos a compatibilidad dentro de las zonas marcadas por el Plano de Zonificación Municipal, hecha excepción de los destinos a que se refieren los incisos d), e), f), g) y h) de la fracción II del presente artículo.



Artículo 20.- Grupo de usos I

Habitacional densidad mínima:

- 1.- Norma de Intensidad: hasta 50 habitantes/hectárea;
- 2.- Dimensión mínima del predio: 800 metros cuadrados; y,
- 3.- Frente mínimo del predio: 20 metros lineales.

Artículo 21.- Grupo de usos II

Habitacional densidad baja:

- 1.- Norma de Intensidad: hasta 120 habitantes/hectárea;
- 2.- Dimensión mínima del predio: 450 metros cuadrados en fraccionamientos urbanos tipo A;
- 3.- Frente mínimo del predio: 15 metros lineales fraccionamientos urbanos tipo A;
- 4.- Dimensión mínima del predio: 300 metros cuadrados en fraccionamientos urbanos tipo B; y,
- 5.- Frente mínimo del predio: 10 metros lineales fraccionamientos urbanos tipo B.

Artículo 22.- Grupo de usos III

Habitacional densidad media:

- 1.- Norma de Intensidad: hasta 450 habitantes/hectárea;
- 2.- Dimensión mínima del predio: 140 metros cuadrados; y,
- 3.- Frente mínimo del predio: 8 metros lineales.

Artículo 23.- Grupo de usos IV

Habitacional densidad alta:

- 1.- Norma de Intensidad: hasta 900 habitantes/hectárea;
- 2.- Dimensión mínima del predio: 105 metros cuadrados; y,
- 3.- Frente mínimo del predio: 6 metros lineales.

Artículo 24.- Grupo de usos V

Habitacional densidad libre:

Norma de Intensidad: Más de 900 habitantes/hectárea.

Artículo 25.- Derogado.

Artículo 26.- Derogado.

Artículo 27.- Derogado.

Artículo 28.- Grupo de usos VI

Comercio de Intensidad Mínima:

- 1.- Norma de Intensidad: Hasta 5 personas activas;
- 2.- Dimensión máxima del predio: 90 metros cuadrados; y,
- 3.- Servicio de carga y descarga: Hasta camioneta de 1 tonelada.

Artículo 29.- Grupo de usos VII

Comercio de Intensidad Baja:

- 1.- Norma de Intensidad: Hasta 15 personas activas;
- 2.- Dimensión máxima del predio: 300 metros cuadrados; y,
- 3.- Servicio de carga y descarga: Hasta camioneta de 3 toneladas.



Artículo 30.- Grupo de usos VIII

Comercio de Intensidad Media:

- 1.- Norma de Intensidad: Hasta 100 personas activas;
- 2.- Dimensión máxima del predio: 3200 metros cuadrados; y,
- 3.- Servicio de carga y descarga: Hasta camioneta de 3 toneladas.

Artículo 31.- Grupo de usos IX

Comercio de Intensidad Alta:

- 1.- Norma de Intensidad: Más de 100 personas activas;
- 2.- Dimensión del predio: Más de 3201 metros cuadrados; y,
- 3.- Servicio de carga y descarga: Tráiler (Transporte Pesado).

Artículo 32.- Grupo de usos X

Servicio de Intensidad Mínima:

- 1.- Norma de Intensidad: Hasta 5 personas activas;
- 2.- Dimensión máxima del predio: 90 metros cuadrados; y,
- 3.- Servicio de carga y descarga: Hasta camioneta de 1 tonelada.

Artículo 33.- Grupo de usos XI

Servicio de Intensidad Baja:

- 1.- Norma de Intensidad: Hasta 15 personas activas;
- 2.- Dimensión máxima del predio: 300 metros cuadrados; y,
- 3.- Servicio de carga y descarga: Hasta camioneta de 3 toneladas.

Artículo 34.- Grupo de usos XII

Servicio de Intensidad Media:

- 1.- Norma de Intensidad: Hasta 100 personas activas;
- 2.- Dimensión máxima del predio: 3200 metros cuadrados; y,
- 3.- Servicio de carga y descarga: Hasta camioneta de 3 toneladas.

Artículo 35.- Grupo de usos XIII

Servicio de Intensidad Alta:

- 1.- Norma de Intensidad: Más de 100 personas activas;
- 2.- Dimensión del predio: Más de 3201 metros cuadrados; y,
- 3.- Servicio de carga y descarga: Hasta Tráiler.

Artículo 36.- Grupo de usos XIV

Servicios Carreteros:

- 1.- Norma de Intensidad: Actividades con afluencia continua de transporte de carga o actividades relacionadas con el medio rural;
- 2.- Dimensión mínima del predio: 1000 metros cuadrados; y,
- 3.- Servicio de carga y descarga: Hasta Tráiler.

Artículo 37.- Grupo de usos XV

Taller familiar:

- 1.- Norma de Intensidad: Hasta 5 personas activas;
- 2.- Dimensión máxima del predio: 120 metros cuadrados; y,
- 3.- Servicio de carga y descarga: Hasta camioneta de 3 toneladas.



Artículo 38.- Grupo de usos XVI

Industria de Intensidad Baja:

- 1.- Norma de Intensidad: Hasta 50 personas activas;
- 2.- Dimensión máxima del predio: 600 metros cuadrados; y,
- 3.- Servicio de carga y descarga: Hasta camioneta de 3 toneladas.

Artículo 39.- Grupo de usos XVII

Industria de Intensidad Media:

- 1.- Norma de Intensidad: Más de 50 personas activas;
- 2.- Dimensión máxima del predio: 10000 metros cuadrados; y
- 3.- Servicio de carga y descarga: Hasta tráiler.

Artículo 40.- Grupo de usos XVIII

Industria de Intensidad Alta:

- 1.- Norma de Intensidad: Más de 50 personas activas;
- 2.- Dimensión máxima del predio: Más de 10000 metros cuadrados; y
- 3.- Servicio de carga y descarga: Hasta tráiler.

Artículo 41.- Grupo de usos XIX

Actividades de Riesgo:

Norma de Intensidad: Manejo de materiales, procesos o residuos: corrosivos, reactivos, explosivos, tóxicos, flamables y biológico infecciosos; normados por la Ley General del Equilibrio Ecológico y la Protección al Ambiente y por las Normas Oficiales Mexicanas correspondientes y en vigor, y demás disposiciones Estatales o Municipales en la materia.

Artículo 42.- Derogado.

Artículo 43.- Grupo de usos XX

Uso Agrícola:

Norma de Intensidad: Actividades rurales dedicadas a la siembra, cosecha y almacenaje de productos vegetales.

Artículo 44.- Derogado.

Artículo 45.- Grupo de usos XXI

Uso Pecuario: Norma de Intensidad: Actividades rurales dedicadas a la ganadería, piscicultura y avicultura.

Artículo 45-A.- Grupo de usos XXII

Servicio de Alojamiento Temporal: Norma de Intensidad: Actividades con fines de ocio y recreación, por lo que no se permitirá el establecimiento de asentamientos humanos y/o centros de población.

Artículo 45-B.- Grupo de usos XXIII

Uso Turístico o recreativo: Norma de intensidad: Actividades recreativas de apreciación y conocimiento de la naturaleza, a través de la interacción con la misma, mediante el desarrollo de infraestructura ecoturística.



Artículo 45-C.- Equipamiento urbano vecinal

Norma de Intensidad: hasta 10,000 habitantes por radio de influencia.

Artículo 45-D.- Equipamiento urbano zonal

Norma de Intensidad: hasta 100,000 habitantes por radio de influencia.

Artículo 45-E.- Equipamiento urbano especializado

Norma de Intensidad: Más de 100,000 habitantes por radio de influencia.

Artículo 46.- Derogado.

Artículo 47.- Derogado.

Artículo 48.- Derogado.

Artículo 49.- Las obras y actividades que en los términos de la Ley General del Equilibrio Ecológico y la Protección al Ambiente, de la Ley para la Protección y Preservación del Ambiente del Estado de Guanajuato o de los ordenamientos ecológicos municipales requieran de la autorización de impacto ambiental, ésta deberá obtenerse previamente a solicitar los trámites de gestión urbana.

Tratándose de inmuebles donde se vaya a realizar algún tipo de construcción la autorización de impacto ambiental deberá obtenerse previo a la solicitud del permiso de construcción y tratándose de inmuebles ya edificados o predios a los cuales se les pretenda dar un uso sin realizar ningún tipo de construcción, la autorización deberá obtenerse previa a la solicitud de la autorización de uso y ocupación.

Artículo 49-A.- Para las actividades previstas en el artículo 382 del Código Territorial, así como aquellas consideradas como de alto riesgo en el Reglamento del Sistema Municipal de Protección Civil de León, Guanajuato, previo a la ocupación y operación del inmueble donde se pretendan desarrollar, los particulares deberán obtener de la Dirección General de Protección Civil, la autorización del dictamen de riesgo en materia de protección civil.

En la determinación de áreas para actividades altamente riesgosas, se establecerán las zonas intermedias de salvaguarda en las que no se permitirán los usos habitacionales, comerciales u otros que pongan en riesgo a la población.

Artículo 49-B.- En el caso de que las actividades o usos a desarrollar dentro de un inmueble requieran de la autorización, permiso o licencia de alguna autoridad federal o estatal, la misma deberá obtenerse previo a la solicitud de autorización de uso y ocupación.

Artículo 50.- Los usos de suelo a desarrollarse en lotes o predios que requieran la MIV, son los señalados en el artículo 309 del Código Territorial, y los clasificados como:

- I. Habitacional de Densidad Alta;
- II. Comercios, Servicios e Industria de Intensidad Alta; y,
- III. Servicios Carreteros, Actividades de Riesgo.



De igual forma tratándose de cualquier solicitud que implique el nuevo desarrollo de una zona, deberán realizarse los estudios mencionados, como antecedente o condicionamientos previos para el otorgamiento del Permiso de Construcción.

Artículo 51.- Para la Instalación de cualquier uso comercial, de servicios o industrial que contemple dos o más locales individuales, el predio en su conjunto habrá de reunir las normas de intensidad, dimensiones y parámetros para el servicio de carga y descarga, que estatuye el presente Código para cada grupo de uso del suelo.

Artículo 51-A.- Sufijo – A, zonas de amortiguamiento, que se encuentran establecidas en el Plano de Zonificación y en el POTE y pueden comprender de manera parcial o total predios sujetos a cualquier régimen de propiedad, por lo que dichas zonas se sujetarán a lo establecido por el Reglamento para la Gestión Ambiental en el Municipio de León, Guanajuato y al propio POTE, en estas zonas no se permitirá el uso habitacional.

CAPÍTULO III ACTIVIDADES O GIROS ESPECIALES

Artículo 52.- Derogado.

Artículo 53.- Para la autorización de las actividades y giros especiales señalados en el Manual Técnico de Usos del Suelo deberán observarse además de lo dispuesto por el Código Territorial, el presente Código y sus anexos, lo que estatuyen las NOM, las 40 disposiciones o especificaciones técnicas establecidas por la autoridad normativa en la materia. Tratándose de los giros y actividades especiales relativos a estaciones de servicio de gasolina y/o diésel, estaciones de Gas L.P. con almacenamiento fijo, bases de encierro con abastecimiento de diésel, estaciones de servicio de gas natural comprimido para uso automotor, previo a la expedición del permiso de uso del suelo, deberá obtenerse la autorización del H. Ayuntamiento.

CAPÍTULO IV DE LA ZONIFICACIÓN MUNICIPAL

Artículo 54.- Para los efectos de este Código, los tipos de zonas ubicadas en el Municipio se clasifican e identifican en forma ascendente de intensidad, excluyendo las zonas de reserva, siendo las siguientes:

- I. Zonas habitacionales (H):
 - a) HR Habitacional campestre rústico;
 - b) H1 Habitacional campestre residencial;
 - c) H2 Habitacional residencial de densidad baja;



- d) H3 Habitacional residencial de densidad baja y usos mixtos condicionados;
- e) H4 Habitacional de densidad media;
- f) H5 Habitacional de densidad media y usos mixtos de comercio y servicio de intensidad media;
- g) H6 Usos mixtos de comercio y servicio de intensidad media, industria ligera y mediana con Habitacional de densidad media;
- h) H6-E Habitacional de densidad media y usos mixtos de comercio, servicio e industria dentro de las Zonas de Protección de Monumentos;
- i) H7 Habitacional de densidad alta; y,
- j) H8 Habitacional de densidad alta con usos mixtos de comercio y servicio de intensidad media e industria ligera y mediana.

Tratándose de nuevos desarrollos, la Dirección, a petición del desarrollador podrá clasificar para las zonas habitacionales una sub-clasificación exclusivamente de Uso Habitacional, que se identificará con el sufijo – F; siempre y cuando en el proyecto de diseño urbano se considere una zona de servicios o de comercio dentro del desarrollo con frente al sistema vial primario. De dicha sub-clasificación, la Dirección deberá informar al IMPLAN dentro de un término de 10 días hábiles.

Para los casos no previstos en el párrafo anterior, el Ayuntamiento podrá autorizar la misma sub-clasificación, previo análisis del IMPLAN y a petición del Comité de Colonos registrado en la Dirección General de Desarrollo Social.

II. Zonas de comercio (C):

- a) C1 Comercios de intensidad baja;
- b) C2 Comercios de intensidad media; y,
- c) C3 Comercios de intensidad alta;

III. Zonas de servicio (S):

- a) S1 Servicios de intensidad baja;
- b) S2 Servicios de intensidad media;
- c) S3 Servicios de intensidad alta; y,



- g) PL Parque lineal;
- h) PU Parque urbano;
- i) JP Jardín público;
- j) AV Área verde; y,
- k) IAT Infraestructura para antenas de telecomunicaciones.

Artículo 55.- Los tipos de zonas a que se refiere el artículo anterior, se identifican y se localizan dentro del POTE y Plano de Zonificación del Municipio, donde también se señalan sus condicionantes y limitantes.

Artículo 56.- Los objetivos de las Normas de Zonificación son los siguientes:

- I. Facilitar la consulta de las normas tanto por la ciudadanía en general, como por las autoridades competentes encargadas de aplicar este Código; y,
- II. Establecer los usos predominantes, compatibles, condicionados e incompatibles hacia el interior de cada una de las zonas y corredores.

Artículo 57.- Las Compatibilidades de los Grupos de Uso dentro de las Zonas y corredores serán los marcados en la Tabla 1 del presente Código y en el Manual Técnico de Usos de suelo.

Artículo 57-A.- Las Compatibilidades de los usos y destinos de las Zonas forestales: forestal de restauración con usos mixtos (F1), forestal de aprovechamiento con usos mixtos (F2), forestal de conservación y aprovechamiento restringido (F3-A), forestal de aprovechamiento restringido (F3-B), forestal de conservación (F4) serán las marcadas en las Tablas 1 y 2 del Anexo Único del Código Reglamentario de Desarrollo Urbano para el Municipio de León, Guanajuato, denominado Manual Técnico de Usos del Suelo.

Artículo 57-B.- Las Compatibilidades de los destinos serán las marcadas en la Tabla 2 del Anexo Único del Código Reglamentario de Desarrollo Urbano para el Municipio de León, Guanajuato, denominado Manual Técnico de Usos del Suelo.

Artículo 58.- Las compatibilidades de uso se establecen en base a lo siguiente:

- I. Los Usos Predominantes son aquellos que caracterizan a cada zona y su intensidad;
- II. Los Usos Compatibles son aquellos que desarrollan funciones complementarias al uso predominante dentro de una zona o corredor;
- III. Los usos sujetos a vialidad clasificada son aquellos que requieren de una localización sobre una vialidad señalada en la Tabla de Normas para Usos



Sujetos a Vialidad Clasificada, localizada en el Anexo 5 del presente Código; y,

IV. Los Usos Incompatibles son aquellos que no pueden coexistir bajo ningún supuesto, con los usos predominantes o compatibles.

Artículo 59.- Derogado.

Artículo 60.- De acuerdo a la ubicación del lote o predio, se autorizará el número de niveles de construcción, considerando el tipo de vía y/o sección, la densidad de la zona, con base a la siguiente tabla:

TIPO DE VIA	SECCIÓN	DENSIDAD	HABITACIONAL DE DENSIDAD MEDIA Y ALTA COMERCIOS Y SERVICIOS INDUSTRIA	DENSIDAD BAJA Y ZONA DE PROTECCION DE MONUMENTOS
Ejes metropolitanos y ejes carreteros	+40	Libre	Libre	Libre
Vías Primarias	30-40	900	Hasta 15 niveles	Hasta 10 niveles
Interbarrios	20-30	En plano de Zonificación	8 niveles	4 niveles
Colectoras	15-20	En Plano de Zonificación	6 niveles	2 niveles
Locales	11-15	En Plano de Zonificación	5 niveles	2 niveles
Calles	-11	En Plano de Zonificación	3 niveles	2 niveles

Artículo 61.- Para efectos de este Código se consideraran los siguientes rangos de densidad, calculadas a partir de la superficie bruta a desarrollarse:

LIBRE: Más de 900 habitantes/hectárea.

ALTA: Hasta 900 habitantes/hectárea.

MEDIA: Hasta 450 habitantes/hectárea.

BAJA: Hasta 120 habitantes/hectárea.

MINIMA: Hasta 50 habitantes/hectárea.

El rango de densidad se sujetará a lo dispuesto por el Título de Fraccionamientos y Desarrollos en Condominio del presente Código.

Artículo 61-A.- En todas las edificaciones de más de 5 niveles, se deberá de considerar un área de amortiguamiento en su colindancia posterior con uso habitacional, o bien, en aquella colindancia que favorezca las condiciones del entorno, la cual será el equivalente



al 13% de la altura de la edificación y no podrá ser menor de 4.00 metros. En esta superficie se podrá edificar solamente hasta dos niveles.

Artículo 62.- Derogado.

Artículo 63.- La Dirección podrá autorizar mayor densidad y COS con un límite a la densidad inmediata superior, cuando determine la viabilidad del estudio de densidad de población y COS que presente el promovente, de conformidad con los requisitos señalados en el artículo 63-A de este ordenamiento.

La autorización mencionada en el párrafo anterior no podrá otorgarse para lotes o predios que estén ubicados frente a una vialidad con caseta de control de acceso.

Artículo 63-A.- El estudio de densidad de población y COS previsto en el artículo que antecede, deberá contener:

- I. Datos generales del proyecto y del poseedor del inmueble;
- II. Nombre y registro del DRO, en caso relacionados con construcción;
- III. Descripción general del proyecto, indicando actividades y procesos, apoyada en diagramas de flujo donde se incluya claramente el contenido de su solicitud;
- IV. Evaluación del proyecto que incluya las normas aplicables al proyecto solicitado, la topografía del terreno, el tipo de suelo, los usos de suelo existentes en la zona;
- V. Plano de localización (con norte) en el que se indiquen vías importantes de acceso al predio; dimensiones y colindancias del predio, ancho de calle de paramento a paramento (arroyo vehicular y banquetas), indicar tipo de paramento de la vía pública, postes, líneas de alta tensión sobre la vialidad en la que se ubica el predio;
- VI. Descripción del entorno inmediato (500 m de radio), con fotografías de la zona y del inmueble, las cuales deberán incluir vista de las vialidades de la zona, construcciones, usos existentes, identificación de lotes baldíos, áreas verdes, infraestructura y movilidad;
- VII. Proyecto arquitectónico;
- VIII. Para revisar el impacto sobre la densidad de población en la zona, es necesario presentar una imagen aérea de la misma, en la cual se indique el área correspondiente a una hectárea, estableciendo como centro el predio en el cual se desarrolla el proyecto;
- IX. Señalar las consecuencias positivas y negativas, así como las medidas de mitigación de estos conforme a los impactos visual, ambiental, de riesgo, vial, social y económico; y,



X. Cumplir con los términos de referencia del estudio bioclimático.

Artículo 63-B.- La Dirección podrá autorizar un COS mayor mediante el cumplimiento de los requisitos señalados en las fracciones I, II, III, IV, V, VI VII, VIII y IX del artículo anterior.

Artículo 64.- Tratándose de los cajones de estacionamiento, los particulares deberán cumplir con lo dispuesto en la norma técnica **NTM-LEON-DU-02-2018**, relativa al Requerimiento de Cajones de Estacionamiento.

Excepcionalmente, cuando por la naturaleza del proyecto resulte materialmente imposible el cumplimiento de los requerimientos señalados en la norma técnica antes referida, deberán de exponer tal situación por escrito a la Dirección, expresando las causas que debidamente justificadas respalden la imposibilidad de dicho cumplimiento, así como las medidas propuestas para el uso de los cajones de estacionamiento. Esta excepción no es aplicable a los usos de suelo señalados en el artículo 25 y 27 del Anexo Único del Código Reglamentario de Desarrollo Urbano para el Municipio de León, Guanajuato, denominado Manual Técnico de Usos del Suelo.

Una vez recibido el escrito del particular, la Dirección determinará la viabilidad del proyecto, sujetando su autorización a que el particular garantice fehacientemente con documentación el acceso fácil y permanente para cajones de estacionamiento en un inmueble lo más contiguo posible, y que este no genera impactos negativos de índole vial o vecinal, previo análisis de la autoridad competente.

Cuando los cajones de estacionamiento, según el proyecto constructivo, se ubiquen donde exista vegetación o árboles y de la autorización de impacto ambiental se desprenda que éstos no puedan ser objeto de trasplante o tala los mismos deberán integrarse al proyecto constructivo. En caso de que la vegetación o árboles se integren al proyecto y resulte imposible cumplir con los requerimientos de cajones de estacionamiento se procederá de conformidad a lo establecido en los párrafos segundo y tercero del presente artículo.

El diseño de estacionamiento para predios ubicados con frente al sistema vial primario, deberá incluir el acceso y la salida, manteniendo la continuidad de la banqueta como esté señalada en la sección de la vía, además de que los movimientos de los vehículos se realicen dentro del predio. Con excepción del acceso y la salida para la vivienda particular unifamiliar.

Artículo 65.- Derogado.

Artículo 66.- Se podrán autorizar usos distintos al habitacional, en las viviendas clasificadas como H-7, siempre que los usos sean compatibles de acuerdo al presente Código.

Artículo 67.- Cuando se pretenda desarrollar un uso del suelo habitacional plurifamiliar de renta o de venta, el proyecto deberá respetar la normativa marcada por el Título de Fraccionamientos y Desarrollos en Condominio de este Código; y el mismo procedimiento se seguirá para cualquier otro uso no habitacional susceptible de constituirse en régimen de condominio.



Artículo 68.- Las normas para determinar el COS se establecen en la Tabla de Normas para las Zonas, localizada en el Anexo 5 del presente código.

Artículo 69.- En las zonas Habitacional de densidad media y usos mixtos de comercio, servicio e industria dentro de las Zonas de Protección de Monumentos "A", "B" y "C" (H6-E) consideradas, delimitadas y normadas dentro del Reglamento de la imagen urbana, se sujetarán a las normas siguientes:

- I. El COS no será mayor del 80% de la superficie total del lote;
- II. En la Zona "A" y "B" no será obligatoria la dotación de cajones de estacionamiento;
- III. No se autorizará el uso de estacionamiento público o privado con servicio general al público, en edificios catalogados por el INAH o con dictamen de calidad monumental; a menos que se cuente con la aprobación por parte del INAH previo a la emisión del permiso de uso del suelo respectivo;
- IV. En las zonas de protección de Monumentos "A", "B" Y "C" no se permitirá el uso de estacionamiento en lotes baldíos que no sean equipados para tal fin, debiendo construir muros perimetrales cuya altura máxima coincida con el primer nivel de los edificios colindantes. Los accesos, salidas y casetas de control, deberán apearse a las alturas y proporciones tipológicas de los edificios históricos; y,
- V. Cuando los locales equipados para estacionamiento público o privado con servicio general al público, requieran de cubiertas de estructura metálica o de concreto, éstas no podrán rebasar la altura autorizada en la zona o vialidad, debiendo quedar ocultas en fachada mediante pretil o muro falso de acuerdo a la propuesta presentada por el solicitante a la Dirección.

Artículo 70.- Para la construcción de estacionamientos que se ubiquen dentro de las Zonas de Protección de Monumentos "B" y "C" consideradas (H6-E) y delimitadas dentro del Reglamento de la Imagen Urbana se deberá contar con el correspondiente permiso de uso del suelo y, en su caso, el permiso de demolición correspondientes.

Artículo 71.- Los destinos de conservación ecológica (CE), se sujetarán al programa de manejo aplicable.

Artículo 72.- Los usos en las Zonas Agrícola (A), se sujetarán a las normas siguientes:

- I. La densidad máxima será de 50 hab/Ha;
- II. Las edificaciones de equipamiento urbano que se construyan en estas zonas deberán sujetarse a lo dispuesto por el Sistema Normativo de Equipamiento Urbano, expedido por la Secretaría de Desarrollo Social (SEDESOL); y,



- III. Los usos y destinos compatibles con la Zona Agrícola (A), son aquellos que se localizan en la Tabla 1 del Anexo Único del Código Reglamentario de Desarrollo Urbano para el Municipio de León, Guanajuato, denominado Manual Técnico de Usos del Suelo.

Artículo 73.- Las zonas Forestales (F) por sus características y vocación natural, deberán de protegerse y preservarse.

Artículo 74.- Para el otorgamiento de los usos en las Zonas de Forestal (F), se deberán observar las siguientes disposiciones:

- I. Derogado;
- II. Derogado;
- III. Los usos y destinos compatibles con la zona de Forestal (F), son aquellos que se localizan en la Tabla 1 del Anexo Único del Código Reglamentario de Desarrollo Urbano para el Municipio de León, Guanajuato, denominado Manual Técnico de Usos del Suelo;
- IV. Los usos compatibles deberán ser verificados de conformidad con los Decretos Gubernativos que declaren áreas naturales protegidas, así como con sus respectivos Programas de Manejo y demás normativa aplicable;
- V. Se fomentaran actividades rurales dedicadas al manejo y aprovechamiento de las áreas naturales;
- VI. En estas zonas se fomentarán las actividades relacionadas al turismo alternativo como una alternativa para la promoción del desarrollo sustentable y económico; y,
- VII. Derogado.

Artículo 75.- Los predios identificados como zonas de sitios arqueológicos (SQ), se sujetará a las normas que disponga el INAH en cuanto a su área de aprovechamiento y al uso de sus edificaciones.

Artículo 76.- Derogado.

Artículo 76-A.- Para los usos sujetos a normas especiales en las Zonas Forestales (F) y para el caso de que por la naturaleza del proyecto, se requiera de información adicional a la presentada con la solicitud de permiso de uso de suelo, la Dirección podrá requerir a los particulares la realización de estudios adicionales, notificándole en un término no mayor a diez días siguientes a la recepción de los documentos.

Artículo 76-B.- Una vez concluido el análisis preliminar o, en su caso, recibidos los estudios adicionales, la Dirección podrá solicitar al IMPLAN una opinión técnica respecto al uso de suelo y los posibles efectos e impactos que el nuevo proyecto, desarrollo o instalación, se prevé producirán en el entorno.



Artículo 76-C.- Recibida la opinión del IMPLAN, el dictamen técnico de factibilidad por parte del SAPAL y concluido el análisis respectivo, la Dirección deberá de someter a aprobación del Ayuntamiento, por conducto de la comisión respectiva, la autorización para que la Dirección emita el permiso de uso de suelo.

Artículo 77.- Dentro de las zonas de crecimiento o zonas urbanizables, se consideran las etapas para el desarrollo de mediano y largo plazo que son las zonas de reserva para el crecimiento (ZRC).

Artículo 77-A.- Las Zonas de Consolidación Urbana se consideran las etapas para el desarrollo a corto plazo.

Artículo 78.- Para los inmuebles ubicados en las zonas de reserva para el crecimiento (ZRC), y Zona de Consolidación Urbana (ZCU), y zonas agrícolas (A), previo a la obtención del permiso de uso de suelo, se deberá realizar la asignación de uso de suelo por parte del H. Ayuntamiento.

Artículo 79.- Tomando en cuenta las características topográficas de la ciudad, el crecimiento de la ciudad se realizará en etapas progresivas de crecimiento, por lo que se mantiene la zona de reserva para el crecimiento (ZRC) y, otra más denominada Zona de Consolidación Urbana (ZCU), teniendo como objetivo un crecimiento ordenado y sustentable, respetando los lineamientos establecidos en el POTE.

Artículo 80.- Derogado.

Artículo 81.- Las Zonas de Reserva para el Crecimiento (ZRC) y las Zonas de Consolidación Urbana (ZCU), no tienen usos predeterminados, éstos deberán de ajustarse a las compatibilidades urbanas que se vayan definiendo entre los diferentes desarrollos; las compatibilidades y densidades estarán establecidas para lograr un desarrollo de usos mixtos de forma estratificada, de acuerdo a la clasificación de vialidad, al diseño del fraccionamiento y a la asignación de uso de suelo correspondiente.

Artículo 82.- Derogado.

Artículo 83.- Los desarrollos inmobiliarios en esta zona, en el resolutivo correspondiente deberá establecerse que el promovente aporte un porcentaje del 3% del valor de la urbanización a favor del fideicomiso ambiental que se cree e incorporar garantías ambientales, a favor del mismo fideicomiso con fin de promover los costos de conservación de la zona. En caso de un desarrollo de vivienda de interés social, el porcentaje será del 1%.

Artículo 84.- Derogado.

Artículo 85.- En las Zonas de Consolidación Urbana (ZCU) no se permitirán usos con actividades de riesgo.

Artículo 86.- La autorización de uso y ocupación en locales comerciales, centros comerciales y bodegas, destinados para la venta o renta, sin un uso predeterminado, se



deberá otorgar de acuerdo a la zona en donde se ubique con base a la Tabla 1 del presente Código, debiendo cumplirse además con las áreas para estacionamientos, de acuerdo a las especificaciones que se mencionan en la norma técnica **NTM-LEÓN-DU-02-2018**, relativa al Requerimiento de Cajones de Estacionamiento.

Artículo 87.- Derogado.

Artículo 88.- La Dirección podrá autorizar en un solo predio más de un local comercial o de servicios.

Artículo 89.- Las zonas industriales quedarán sujetas a normas sobre control ambiental que establezcan las Leyes y Ordenamientos vigentes en la materia.

Artículo 90.- Toda industria clasificada de intensidad media y alta que colinde con usos habitacionales deberá dejar, en la colindancia con la zona habitacional, una franja libre de construcción como mínimo de tres metros que deberá utilizarse como zona arbolada o estacionamiento, dejando un árbol por cada dos cajones de estacionamiento.

Artículo 91.- Derogado.

Artículo 92.- Las compatibilidades en los corredores, serán las mismas que las marcadas para las zonas con igual denominación y deberán contar con estacionamientos de acuerdo a la norma técnica **NTM-LEÓN-DU-02-2018**, relativa al Requerimiento de Cajones de Estacionamiento.

Se entiende por corredores a las áreas en forma longitudinal, en las que se asignan usos y destinos a los predios y lotes que colindan con ejes metropolitanos, vías primarias o secundarias, que estructuran la conectividad y la movilidad sustentable, privilegiando la jerarquía de la movilidad y la accesibilidad universal.

Artículo 93.- Cuando los predios no formen parte de un desarrollo previo, el límite de la zona de los corredores será de la dimensión y colindancias totales del predio a desarrollarse que de frente a la vialidad del corredor.

Artículo 94.- Cuando los lotes formen parte de un desarrollo habitacional previamente autorizado, la delimitación del corredor donde se encuentre estará en función del fondo de los lotes autorizados y el uso de suelo será de acuerdo a la Tabla 1 del presente Código.

Artículo 95.- Para los nuevos fraccionamientos en los cuales se contemplen ejes metropolitanos o vialidades primarias en los mismos, se podrán considerar usos de suelo distintos al habitacional en aquellos lotes que colinden con las vialidades mencionadas.

Artículo 95-A.- El uso y destino de suelo en predios podrá otorgarse de acuerdo a la ubicación del predio por la zona en la que se encuentra, en caso de que el predio tenga frente a una vialidad con uso por corredor, se podrá otorgar el uso de suelo por el mismo corredor, con excepción de los predios que tengan clasificación de destino de equipamiento.

Al predio Distrito León MX podrá otorgarse uso y destino de suelo por corredor.

Párrafo adicionado P.O. 18-05-2022



Artículo 95-B.- El uso y destino de suelo en predios con una superficie a ocupar de hasta 2000 M², independientemente de la superficie señalada en escritura pública, y que se encuentren en Zonas de Reserva para el Crecimiento (ZRC), Zonas de Consolidación Urbana (ZCU) y Zona Agrícola (A), que tengan frente a una vialidad con uso por corredor, se deberá otorgar el uso de suelo por el mismo corredor.

Para este caso en concreto no requerirá asignación de uso de suelo.

Artículo 96.- La localización de los corredores y carreteras se determinará en el Plano de Usos por Corredor del Municipio.

Artículo 97.- En el caso de que la vía colectora no esté incluida en el listado anterior, la Dirección la clasificará tomando en cuenta la intensidad de usos que se estén dando en dichas vías y su sección, o de acuerdo a lo manifestado por el proyecto del fraccionamiento y deberá de contar con el visto bueno del IMPLAN.

Artículo 98.- Los límites de cada una de las zonas, serán las señaladas dentro del plano de zonificación, siendo obligatorios los siguientes aspectos:

- I. La delimitación de las zonas referidas en este Título; y,
- II. La demarcación de las áreas y predios comprendidos en las mismas.

Artículo 99.- Los límites de las zonas señaladas en el plano de zonificación, se analizarán de acuerdo a los siguientes criterios:

- I. En los límites de zonas marcadas con usos distintos, la Dirección podrá autorizar los usos del suelo que se clasifiquen como usos compatibles en ambas zonas;
- II. Cuando una línea divisoria de zona sea señalada entre las manzanas de la dimensión más larga, el límite se considerará con la distancia de lo que mida de fondo cada lote tipo ubicado a lo largo de la línea divisoria;
- III. Cuando una línea divisoria de zona sea señalada entre las manzanas de la dimensión más corta, el límite será el lote completo ubicado en la cabecera de manzana; y,
- IV. No se autorizará la ampliación de usos del suelo en los límites de zonas, cuando dichos usos no sean compatibles entre las mismas.

Artículo 100.- Para la emisión del permiso de uso de suelo en las zonas en donde existan usos de suelo diferentes a los señalados en el Plano de Zonificación Municipal, se tomará en cuenta lo que el solicitante presente de los giros existentes en la manzana y frente del inmueble, entorno inmediato y de la zona, en un radio de 250 metros, según sea el caso, para que la Dirección lo analice y pueda determinar la viabilidad del uso de suelo solicitado.

Artículo 100-A.- Las zonas del Municipio consideradas áreas naturales protegidas Municipales, quedarán sujetas a lo establecido por el Reglamento para la Gestión Ambiental en el Municipio de León, Guanajuato y las demás disposiciones jurídicas aplicables.



Artículo 100-B.- El Área Natural Protegida Sierra de Lobos, deberá de sujetarse a las disposiciones jurídicas aplicables, y al Programa de Manejo que para tal efecto emita la autoridad competente.

Artículo 100-C.- En el polígono de protección de instalaciones penitenciarias o de seguridad nacional, se podrán establecer usos y destinos del suelo señalados en la Tabla 1 y 2 del Anexo Único del Código Reglamentario de Desarrollo Urbano para el Municipio de León, Guanajuato, denominado Manual Técnico de Usos del Suelo, siempre y cuando cumplan con los requisitos que señala la autoridad competente en materia de seguridad.

Artículo 100-D.- Los programas parciales se integrarán con al menos los capítulos siguientes:

- I. Exposición de motivos;
- II. Marco jurídico;
- III. Caracterización y diagnóstico;
- IV. Prospectiva y diseño de escenarios;
- V. Modelo;
- VI. Instrumentos de política;
- VII. Programación de proyectos, medidas, obras y acciones;
- VIII. Organización y administración del ordenamiento sustentable del territorio;
- IX. Criterios de concertación con los sectores público, social y privado; y
- X. Control y evaluación.

**CAPITULO V
DE LAS AUTORIZACIONES EN MATERIA DE GESTIÓN URBANA
PARA LA ZONIFICACIÓN, USOS Y DESTINOS DEL SUELO**

**SECCIÓN PRIMERA
DISPOSICIONES COMUNES**

EL TRABAJO TODO LO VENCE



Artículo 101.- En materia de gestión urbana, la Dirección podrá expedir, los documentos siguientes:

- I. Alineamiento y asignación de número oficial;
- II. Constancia de factibilidad;
- III. Permiso de uso del suelo;
- IV. Permiso de construcción;
- V. Autorización de uso y ocupación; y,
- VI. Permiso de división o fusión de inmuebles.

Artículo 102.- El otorgamiento de los trámites en gestión urbana, causarán los derechos que anualmente fijen las tarifas establecidas en la Ley de Ingresos y las disposiciones administrativas, según sea el caso, para el Municipio para el ejercicio fiscal que corresponda. Los particulares solicitantes deberán de presentar el recibo que acredite el pago de tales derechos.

Artículo 103.- Cuando los particulares no cumplan con los requisitos que exige el presente Reglamento para la expedición de cada uno de los documentos citados en el presente capítulo, la Dirección requerirá al solicitante a fin de que en un plazo de cinco días, cumpla con el requisito omitido. En caso de no subsanarse la omisión en dicho plazo, la petición se tendrá por no presentada.

Artículo 104.- La Dirección pondrá a servicio de la ciudadanía en general a través de un sitio web que para tal efecto diseñe, la información oficial y actualizada sobre los usos predominantes y compatibles, condicionados e incompatibles, asignados a un inmueble determinado.

Artículo 105.- Para la utilización o uso de predios o inmuebles que no se encuentren destinados exclusivamente a usos habitacionales unifamiliares, es necesario obtener previamente el permiso de uso de suelo y la autorización de uso y ocupación en los términos del Código Territorial y el presente Código.

Artículo 106.- Los permisos y autorizaciones contempladas en este capítulo no constituyen constancia de apeo y deslinde respecto de los inmuebles, ni acreditan la propiedad o posesión de los mismos.

Artículo 107.- Derogado.

Artículo 108.- La Dirección establecerá un procedimiento simplificado para que el ciudadano, a través de una sola ventanilla, realice y obtenga todos sus trámites en materia de gestión urbana.



**SECCIÓN SEGUNDA
DE LAS DECLARATORIAS DE ASIGNACIÓN
DE USO DEL SUELO
(DEROGADA)**

Artículo 109.- Derogado.

Artículo 110.- Derogado.

Artículo 111.- Derogado.

Artículo 112.- Derogado.

Artículo 113.- Derogado.

Artículo 114.- Derogado.

Artículo 115.- Derogado.

**SECCIÓN TERCERA
DEL ALINEAMIENTO Y
ASIGNACIÓN DEL NÚMERO OFICIAL**

Artículo 116.- El alineamiento y asignación del número oficial constituye la delimitación gráfica sobre el terreno que limita el predio respectivo con la vía pública existente o con la futura, señalando las restricciones que existen en cuanto a las vías y la infraestructura como son las líneas de torres de electricidad, ductos, arroyos, cañadas entre otros, además de la asignación de nomenclatura y número oficial, el cual es expedido por la Dirección a petición de parte.

Artículo 117.- El alineamiento y asignación del número oficial deberá solicitarse a través del formato que para tal efecto determine la Dirección, debiendo cumplir con los siguientes requisitos:

- I. Señalar el nombre y domicilio para oír y recibir notificaciones del promovente;
- II. Señalar la superficie, medidas y colindancias del lote o predio; y,
- III. Presentar croquis de localización del predio o lote, en zona urbana; y plano de localización, si se ubica fuera de la mancha urbana o que no se encuentre en fraccionamientos autorizados.

La Dirección podrá solicitar cuando así se requiera para la exacta identificación del inmueble, copia simple de la escritura pública de propiedad y una impresión legible del levantamiento topográfico en dimensiones



mínimas de 90 x 60 cms. Dicho levantamiento topográfico estará referido a coordenadas **UTM - WGS 84**, y presentado en archivo magnético DWG (autocad), así como medidas, colindancias, detalles y características de su entorno, mediante descripciones dentro de un perímetro de 50 metros, a partir del polígono de propiedad. Las coordenadas deberán estar ligadas a la cartografía del Municipio. Asimismo, el levantamiento deberá contar con la responsiva profesional de un Perito Topógrafo registrado en el Padrón del Municipio. En caso de que el predio esté muy accidentado o existan pliegues naturales, el levantamiento deberá indicar las curvas de nivel como mínimo a cada metro.

Una vez que sean presentados todos los requisitos, el tiempo de respuesta al ciudadano será en un término no mayor a cinco días hábiles.

SECCIÓN CUARTA DE LA CONSTANCIA DE FACTIBILIDAD

Artículo 118.- La constancia de factibilidad es el documento informativo, expedido a petición de parte, en el que se manifiestan los usos predominantes y compatibles, condicionados e incompatibles, así como los destinos, modalidades y restricciones asignados a un inmueble determinado en el POTE y demás normas aplicables.

En caso de que el solicitante especifique el giro solicitado, la Dirección señalará los trámites y requisitos que deberá presentar el particular para la obtención de los permisos correspondientes.

Artículo 119.- Las condiciones y limitaciones para el aprovechamiento de un inmueble que deberán considerarse para la emisión de la constancia de factibilidad, serán las siguientes:

- I. Derechos de vías federales por infraestructuras o cuerpos de agua;
- II. Derechos de vías municipales por trazo de vialidades primarias o secundarias señaladas en el POTE y en los mecanismos para su instrumentación; o por trazos de prolongación de vías colectoras y locales existentes, o futuras requeridas para dar continuidad y coherencia a la estructura urbana; o por necesidades de ampliación de vías existentes a futuro, de cualquier rango;
- III. Áreas de uso restringido para infraestructura y equipamiento, por contener elementos de importancia en términos de valor histórico, cultural, natural, o destinadas a parques urbanos y servicios públicos, de acuerdo a los planes y programas del desarrollo urbano;
- IV. Áreas de uso restringido por riesgos, tales como escurrimientos, fallas geológicas, inestabilidad del suelo u otras análogas, que pongan en riesgo la vida o los bienes materiales de las personas;



- V. Clasificación de uso del suelo, lote tipo y densidad máxima;
- VI. Sección de las vialidades y radios de giro en esquinas sujetos a aprobación de la Dirección; y,
- VII. Las demás que sean necesarias para la utilización del predio.

Artículo 120.- La constancia de factibilidad tendrá una vigencia igual a la del POTE en la que se haya fundado, siempre que éste no haya sufrido modificaciones aplicables al inmueble de que se trate.

Artículo 120-A.- Para solicitar la constancia de factibilidad el interesado deberá ingresar el trámite a través del formato que para tal efecto determine la Dirección, debiendo cumplir con los siguientes requisitos:

- I. Señalar el nombre y domicilio para oír y recibir notificaciones del promovente;
- II. Señalar la superficie, medidas y colindancias del lote o predio;
- III. Presentar croquis de localización del predio o lote, en zona urbana; y plano de localización, si se ubica fuera de la mancha urbana o que no se encuentre en fraccionamientos autorizados;

La Dirección podrá solicitar cuando así se requiera para la exacta identificación del inmueble, copia simple de la escritura pública de propiedad y una impresión legible del levantamiento topográfico en dimensiones mínimas de 90 x 60 cms. Dicho levantamiento topográfico estará referido a coordenadas **UTM - WGS 84**, y presentado en archivo magnético DWG (autocad), así como medidas, colindancias, detalles y características de su entorno, mediante descripciones dentro de un perímetro de 50 metros, a partir del polígono de propiedad. Las coordenadas deberán estar ligadas a la cartografía del Municipio. Asimismo, el levantamiento deberá contar con la responsiva profesional de un Perito Topógrafo registrado en el Padrón del Municipio. En caso de que el predio esté muy accidentado o existan pliegues naturales, el levantamiento deberá indicar las curvas de nivel como mínimo a cada metro; y,

- IV. En caso de que, en la solicitud respectiva, el interesado precise el uso de suelo que se pretende otorgar al inmueble, la Dirección podrá requerir un informe de actividades y/o procesos, con el objeto de determinar los requisitos a cumplir para la obtención del permiso de uso de suelo.

Una vez que sean presentados todos los requisitos, el tiempo de respuesta al ciudadano será en un término no mayor a siete días hábiles.

Artículo 121.- Los usos de suelo identificados en la norma técnica **NTM-LEÓN-DU-01-2018**, relativa a los Giros relacionados con el Sistema de Apertura Rápida de Empresas



con actividades de Intensidad Mínima, Baja y Media, deberán contar con las siguientes características:

- I. Que se encuentren ya edificados;
- II. Que la superficie del predio no exceda de 1,600 metros cuadrados y no se tengan en él, más de 100 personas activas; y,
- III. Que cuenten con servicios de agua potable y alcantarillado.

**SECCIÓN QUINTA
DE LA LICENCIA DE CONSTRUCCIÓN
Y CERTIFICACIÓN DE TERMINACIÓN DE OBRA
(DEROGADA)**

Artículo 122.- Derogado.

**SECCIÓN SEXTA
DEL PERMISO DE USO DEL SUELO**

Artículo 123.- La Dirección podrá emitir el permiso de uso de suelo en apego a lo establecido por este título y el POTE.

Artículo 124.- El permiso de uso del suelo es el documento expedido por la Dirección donde se establecen los alineamientos, modalidades, limitaciones y restricciones, que se establecen en el POTE y el presente Código. Este permiso no autoriza la ocupación o uso del inmueble.

Artículo 125.- Para obtener el permiso de uso de suelo el solicitante deberá presentar además de los requisitos previstos en el Código Territorial, la documentación siguiente:

- I. Solicitud en el formato que proporcione la Dirección, debidamente requisitada;
- II. Derogada;
- III. Derogada;
- IV. Si el permiso es solicitado por el arrendatario, comodatario, representante legal o cualquier otro poseedor derivado, presentará el contrato o documento en que conste el acto jurídico correspondiente y credencial de elector en originales para cotejo; así como copia simple de la escritura de propiedad inscrita ante el Registro Público de la Propiedad y del Comercio;



- V.** Presentar croquis de localización del predio o lote, en zona urbana; y plano de localización, si se ubica fuera de la mancha urbana o que no se encuentre en fraccionamientos autorizados. En dicho croquis se deberán de identificar plenamente los inmuebles a que se refieren las escrituras;

La Dirección podrá solicitar cuando así se requiera para la exacta identificación del inmueble, copia simple de la escritura pública de propiedad y una impresión legible del levantamiento topográfico en dimensiones mínimas de 90 x 60 cms. Dicho levantamiento topográfico estará referido a coordenadas **UTM - WGS 84**, y presentado en archivo magnético DWG (autocad), así como medidas, colindancias, detalles y características de su entorno, mediante descripciones dentro de un perímetro de 50 metros, a partir del polígono de propiedad. Las coordenadas deberán estar ligadas a la cartografía del Municipio. Asimismo, el levantamiento deberá contar con la responsiva profesional de un Perito Topógrafo registrado en el Padrón del Municipio. En caso de que el predio esté muy accidentado o existan pliegues naturales, el levantamiento deberá indicar las curvas de nivel como mínimo a cada metro;

- VI.** Los dictámenes y autorizaciones de impacto que conforme al presente ordenamiento y al Manual Técnico de Usos del Suelo, correspondan al uso solicitado;
- VII.** Acreditar mediante escritura pública el acceso de acuerdo a las secciones mínimas que establece el propio Código, para conectar una obra, construcción, instalación, fraccionamiento o desarrollo en condominio con la red de comunicación vial de algún centro de población, en los términos del Código Territorial, para el caso de los predios que no se encuentren dentro de la mancha urbana;
- VIII.** Estudio bioclimático, en caso de los usos de suelo de comercio y servicio que cuenten con estacionamiento de una superficie mayor a una hectárea.
- IX.** Permiso de división cuando la superficie solicitada para el permiso de uso de suelo se ubica en la zona urbana y sea menor a la que establece la escritura de propiedad; y
- X.** La asignación de uso de suelo, tratándose de inmuebles ubicados en las Zonas de Reserva para el Crecimiento (ZRC), Zona de Consolidación Urbana (ZCU), y Zonas Agrícolas (A).

Artículo 125-A. Cuando el permiso de uso del suelo se solicite para las actividades establecidas en las fracciones VI y VII del punto 5.1 de la NORMA TÉCNICA MUNICIPAL NTM-LEON-DU-04-2018 complementaria del presente Código, se requerirá lo siguiente:

- I.** Convenio con el Sistema de Aseo Público de León, SIAP-León, en el que se establezcan el horario y frecuencia de la recolección de residuos sólidos urbanos para el buen funcionamiento de los servicios públicos de limpieza;



- II. Plano de planta arquitectónica, revisado y aprobado por la Dirección, que contenga el nombre de espacio con mobiliario a escala, se observe el número de comensales sentados en mesa, ubicación de bocinas y sistema de sonido;

Una vez que haya sido aprobado el plano por la Dirección deberá enviarse debidamente sellado a las Direcciones Generales de Protección Civil y Medio Ambiente para que sea tomado en consideración en la expedición de sus respectivos dictámenes;

- III. Evaluación del impacto ambiental y permiso para difusión fonética en fuentes fijas o móviles para evitar contaminación por ruido o vibraciones de conformidad con el Reglamento para la Gestión Ambiental en el Municipio de León, Guanajuato; y
- IV. La opinión favorable de la Dirección General de Fiscalización y Control señalada en el artículo 126-A del Código.

Artículo 125-B. El estudio bioclimático, deberá contener lo siguiente:

- I. Una breve descripción del proyecto y los objetivos que persigue;
- II. Ubicación, datos y croquis de localización del predio, con coordenadas UTM;
- III. Plano de conjunto, datos de áreas construidas y abiertas, especificando usos propuestos y conexiones viales en el contexto;
- IV. Descripción arquitectónica del anteproyecto;
- V. Descripción del entorno inmediato con 500 metros de radio, donde se señale el tipo de construcciones presentes, uso del suelo, sección vial de las principales vialidades colindantes, ancho de banquetas, camellones, arbolado y ajardinado de los mismos, lotes baldíos, áreas verdes indicando su estado de conservación;
- VI. Descripción de los factores bioclimáticos con radio de 500 metros; y
- VII. Registro fotográfico del predio y su entorno.

Una vez ingresado el estudio, la Dirección solicitará al IMPLAN su opinión.

Artículo 126.- Para el caso de los inmuebles que no requieran de un proceso constructivo, ni de dictámenes o autorizaciones adicionales a las de la Dirección para su uso y ocupación, se podrá otorgar de manera simultánea tanto el permiso de uso de suelo, como la autorización de uso y ocupación y la Dirección deberá de resolver en un término no mayor a 10 días hábiles contados a partir del día siguiente de ingresada la solicitud.

Para el caso de usos especiales y usos que contemplen cajones de estacionamiento en un predio distinto de acuerdo al artículo 64 del presente artículo, la autorización de uso y



ocupación tendrá vigencia de un año, la cual podrá ser renovada siempre y cuando las actividades del inmueble no presenten problemáticas urbanas de lo contrario, podrá ser revocado previo análisis y derecho de audiencia que se le otorgue al particular.

Artículo 126-A.- En el caso de inmuebles cuyo uso de suelo se solicite para giros con venta o consumo de bebidas alcohólicas la Dirección deberá solicitar la opinión favorable de la Dirección General de Fiscalización y Control, previo a la emisión del permiso de uso de suelo.

Artículo 127.- En el caso de los inmuebles a los cuales se les pretenda dar un giro de los establecidos en la norma técnica **NTM-LEÓN-DU-01-2018**, relativa a los Giros relacionados con el Sistema de Apertura Rápida de Empresas con actividades de Intensidad Mínima, Baja y Media, una vez entregados todos los requisitos se deberá expedir el permiso de uso de suelo el mismo día en que fuera solicitado.

Los requerimientos de estacionamiento para los giros mencionados en la norma técnica **NTM-LEÓN-DU-01-2018**, relativa a los Giros relacionados con el Sistema de Apertura Rápida de Empresas con actividades de Intensidad Mínima, Baja y Media, se aplicarán a partir de los usos considerados como de intensidad media en adelante.

Artículo 128.- El permiso de uso de suelo que ampara la actividad o giro a realizar dentro de un inmueble deberá estar a la vista del público y deberá mostrarse cuando así lo solicite cualquier autoridad competente, excepto en los inmuebles destinados a usos habitaciones.

Artículo 128-A.- En las zonas de preservación, sólo se autorizarán los usos y destinos del suelo de acuerdo a lo previsto en este Código, el POTE y demás disposiciones legales federales, estatales y municipales en la materia.

Así mismo los usos de suelo en los inmuebles ubicados dentro de la zona de patrimonio histórico y corredor turístico, además de lo establecido en el presente ordenamiento deberán apegarse a lo previsto en el Reglamento de la Imagen Urbana, así como al anexo 7 de este Código.

Artículo 128-B.- Derogado.

SECCIÓN SÉPTIMA DE LA ASIGNACIÓN DE USO DE SUELO

Artículo 128-C.- Si el inmueble sobre el cual se está solicitando el uso de suelo se encuentra dentro de una Zona de Reserva para el Crecimiento (ZRC), una Zona de Consolidación Urbana (ZCU), o una Zona Agrícola (A), el interesado ingresará al IMPLAN la documental para la asignación de uso de suelo, cubriendo los requisitos siguientes:

- I. Solicitud para la asignación de uso de suelo, y copia del INE del solicitante;
- II. Poder Notarial del representante legal del promovente, en su caso;



- III. Copia certificada de la escritura que acredite la propiedad debidamente inscrita en el Registro Público de la Propiedad y del Comercio;
- IV. Plano a escala legible en las que se identifique plenamente los inmuebles a que se refieren las escrituras;
- V. Constancia de Factibilidad donde se señalen los alineamientos, modalidades, limitaciones y restricciones que presenta el inmueble con base en el POTE;
- VI. Anteproyecto Arquitectónico para los usos de suelos comerciales, industriales y de servicios y destinos. Tratándose de fraccionamientos o desarrollos en condominio se deberá de señalar únicamente el número de viviendas o lotes respectivamente;
- VII. Cuando la superficie solicitada en la asignación de uso de suelo sea menor a la que establece la escritura de propiedad y la superficie restante se encuentre pendiente de asignación de uso de suelo, deberá de presentar división del predio por la superficie a asignar; y,
- VIII. En solicitudes de fraccionamientos y desarrollos en condominio se deberá de garantizar a través de contrato de compraventa o contrato de promesa de compraventa, el acceso para conectarlos con la red de comunicación vial de algún centro de población.

Para el supuesto de accesos en propiedad social que se garanticen con contrato de promesa de compraventa, éste deberá contener el compromiso de agotar el procedimiento legal para adquirir la pequeña propiedad y su transmisión al desarrollador o fraccionador.

Artículo 128-D.- Recibida toda la documentación, el IMPLAN procederá a realizar un análisis preliminar, en el caso de que, por la naturaleza del proyecto, se requiera de información adicional a la presentada con la solicitud, podrá requerir a los particulares la realización de estudios adicionales, notificándole en un término no mayor a diez días siguientes a la recepción de los documentos.

Artículo 128-E.- Una vez concluido el análisis preliminar o, en su caso, recibidos los estudios adicionales, el IMPLAN solicitará al SAPAL el dictamen técnico de factibilidad para el inmueble sobre el cual se analiza la asignación de uso de suelo correspondiente.

Artículo 128-F.- Culminado el análisis respectivo y recibido el dictamen técnico de factibilidad por parte del SAPAL, el IMPLAN procederá a someter la asignación de uso de suelo a consideración del H. Ayuntamiento, por medio de la comisión correspondiente. Aprobada la asignación de uso de suelo, el IMPLAN la notificará al solicitante y a la Dirección.

Artículo 128-G.- El contenido de la asignación de uso del suelo deberá publicarse en el Periódico Oficial del Gobierno del Estado e inscribirse en el Registro Público de la Propiedad y del Comercio, a costa del solicitante.



Artículo 129.- Derogado

Artículo 129-A.- Derogado.

**SECCIÓN OCTAVA
DEL PERMISO DE USO DEL SUELO PARA ACTIVIDADES
Y GIROS ESPECIALES RESERVADAS AL H. AYUNTAMIENTO**

Artículo 129-B.- Cuando los interesados pretendan un uso de suelo para actividades y giros relativos a estaciones de servicio de gasolina y/o diésel, estaciones de Gas L.P. con almacenamiento fijo, estaciones de servicio de gas natural comprimido para uso automotor, bases de encierro con abastecimiento de diésel, la Dirección someterá a la consideración del H. Ayuntamiento, a través de la comisión correspondiente, la autorización de estas actividades y giros, hecho lo anterior, se gestionará el permiso de uso de suelo.

Artículo 129-C.- Cuando los solicitantes no reúnan la totalidad de los requisitos que establece el artículo anterior, o carezcan de algún elemento que determine la Dirección, ésta requerirá al solicitante a fin de que en un plazo de cinco días cumpla con el requisito omitido. En caso de no subsanarse la omisión en dicho plazo, la petición se tendrá por no presentada.

Una vez que se presenten todos los requisitos, la Dirección procederá a realizar el análisis técnico del expediente conformado y una vez concluido éste, deberá gestionar su agenda en la sesión más próxima de la Comisión de Desarrollo Urbano, a efecto de que ésta realice el estudio, discusión y en su caso dictaminación de conformidad con la normativa aplicable, para que con posterioridad se someta a la consideración del pleno del H. Ayuntamiento.

De resultar favorable la determinación del H. Ayuntamiento, corresponderá a la Dirección continuar con el trámite del permiso de uso del suelo, para lo cual se habrá de seguir el procedimiento previsto en el Código Territorial y el presente Código.

Artículo 129-D.- Es competencia del H. Ayuntamiento emitir la opinión favorable para el establecimiento de espacios para apuestas en los términos de la Ley Federal de Juegos y Sorteos y su Reglamento.

Para lo anterior, la Dirección será la encargada de recibir la información necesaria para la integración del expediente, por lo que los interesados deberán presentar los mismos requisitos solicitados para la obtención de un permiso de uso de suelo.

Artículo 129-E. Previo estudio y análisis del expediente, la Dirección propondrá al H. Ayuntamiento, por conducto de la comisión correspondiente, los proyectos de acuerdo relativo a la opinión favorable.

Artículo 129-F. Una vez obtenida la opinión favorable, así como la autorización correspondiente en los términos de la Ley Federal de Juegos y Sorteos, el particular podrá



solicitar el permiso de uso de suelo bajo el procedimiento previsto en el Código Territorial y el presente Código.

SECCIÓN NOVENA DE LA EVALUACIÓN DE COMPATIBILIDAD

Artículo 130.- Para los efectos del artículo 258 fracción II del Código Territorial, la unidad administrativa municipal competente para sustanciar los procedimientos de evaluación de compatibilidad y someter a la aprobación del H. Ayuntamiento el proyecto de acuerdo de la evaluación de compatibilidad es el IMPLAN.

Artículo 131.- Una vez recibida la solicitud para tramitar un permiso de uso de suelo que requiera de una evaluación de compatibilidad, la Dirección remitirá al IMPLAN el expediente respectivo a efecto de que analice el estudio de compatibilidad.

Artículo 132.- El estudio de compatibilidad deberá de reunir para cumplir con el contenido mínimo señalado en el artículo 261 del Código Territorial, con lo siguiente:

- I. Nombre, domicilio y teléfono para oír y recibir notificaciones del propietario y/o solicitante;
- II. Ubicación y superficie del terreno;
- III. Manifestación del uso de suelo actual del predio de acuerdo con el plano de zonificación municipal, así como la clasificación del uso de suelo solicitado;
- IV. Copia de la constancia de factibilidad del predio a desarrollar;
- V. Fotografías, máximo veinte, que muestren las principales características del entorno inmediato y del área del nuevo proyecto, desarrollo o instalación, así como la descripción de los elementos que se muestran en cada fotografía;
- VI. Estado actual del predio, así como una breve descripción o listado de las principales actividades señalando la producción, almacenamiento, venta, entre otras, que se realizarán dentro del predio haciendo referencia al proyecto, desarrollo o instalación;
- VII. Anteproyecto arquitectónico que contenga planta arquitectónica, cortes y fachadas;
- VIII. Planos de las características del proyecto, desarrollo o instalación que se pretende, a fin de conocer las posibilidades de integración, compatibilidad y articulación con su entorno, los cuales deben contener:



- a) Delimitación concreta del área de proyecto; terreno, predio o área del nuevo proyecto, desarrollo o instalación;
- b) Propuesta de estructura vial que incluya los accesos y vialidades o calles internas, así como la estimación de volúmenes de vehículos y viajes;
- c) Propuesta de áreas internas como construcción, crecimiento, ampliación, consolidación, conservación, mejoramiento, entre otros;
- d) Propuesta de parcelación o lotificación;
- e) Propuesta de usos de suelo;
- f) Propuesta de infraestructuras de cabecera e instalaciones especiales como agua potable, drenaje pluvial y sanitario, red eléctrica, plantas de tratamiento de aguas residuales, manejo de residuos sólidos, entre otras;
- g) Propuesta de desarrollo y aplicación de infraestructura energética con criterios ambientales sustentables;
- h) Accesibilidad y conectividad con el entorno;
- i) Ambiente y recursos naturales;
- j) Asentamientos humanos;
- k) Población, densidades de población;
- l) Infraestructura pública;
- m) Movilidad e infraestructura regional;
- n) Paisaje y patrimonio;
- o) Actividades e indicadores económicos y de empleo;
- p) Condiciones sociales y de seguridad;
- q) Propuesta de etapas de desarrollo y consolidación previstas; y,
- r) Descripción de las principales características del proyecto, desarrollo o instalación.

IX. Análisis del entorno y del sitio, el cual comprende:

- a) Accesibilidad y conectividad con el entorno;
- b) Ambiente y recursos naturales;



- c) Asentamientos humanos;
 - d) Población, densidades de población;
 - e) Infraestructura pública;
 - f) Movilidad e infraestructura regional;
 - g) Paisaje y patrimonio;
 - h) Actividades e indicadores económicos y de empleo; y,
 - i) Condiciones sociales y de seguridad;
- X.** Estado actual del predio;
- XI.** Oportunidades, condicionantes y limitaciones del sitio respecto a su entorno;
- XII.** Descripción de los posibles efectos e impactos positivos y negativos que el nuevo proyecto, desarrollo o instalación, así como sus obras relativas, se prevé que producirán a los siguientes componentes:
- a) Al ambiente y los recursos naturales que incluye la hidrología superficial con las corrientes y cuerpos de agua, la hidrología subterránea señalando los pozos y subsuelo, el suelo, la vegetación y arbolado;
 - b) A la infraestructura pública y a los servicios públicos señalando la disposición de aguas residuales y los ductos y poliductos;
 - c) A la movilidad con la infraestructura regional señalando las vías de ferrocarril, carreteras y autopistas, así como la infraestructura vial local y el transporte público;
 - d) Al paisaje y al patrimonio que contenga la imagen urbana y/o rural, los sitios arqueológicos y los monumentos artísticos o históricos;
 - e) Condiciones de seguridad, iluminación y visibilidad tales como bardas, rejas y muros, la integridad física y salud de las personas, la seguridad vial en calles y vialidades de competencia municipal y la seguridad peatonal señalando calzadas, senderos, camellones, cruces peatonales seguros a nivel, ciclovías entre otras; y,
 - f) Síntesis de los efectos e impactos positivos y negativos, que sirvan de base para la definición de acciones y medidas de prevención, mitigación y compensación que se propongan.
- XIII.** Descripción y programación de las acciones a implementar en el corto y mediano plazo, detallando las acciones, medidas de prevención, mitigación y de compensación;



- XIV.** Descripción de lineamientos y criterios de diseño de las acciones y medidas;
- XV.** Descripción de los criterios de coordinación y corresponsabilidad de las acciones y medidas; y,
- XVI.** Memoria o reporte con la descripción de la documental que acompaña al estudio, incluyendo mapas y planos señalando los levantamientos topográficos con coordenadas UTM.

Artículo 133.- Cuando el estudio de compatibilidad no reúna los requisitos señalados en el artículo 132 del presente Código, el IMPLAN requerirá al solicitante para que en un término no mayor a cinco días hábiles, subsane las omisiones, de no hacerlo se tendrá por no presentado el mismo.

Artículo 134.- Una vez que se presenten todos los requisitos, el IMPLAN procederá a realizar la evaluación de compatibilidad y concluida ésta deberá someter a consideración del H. Ayuntamiento, por medio de la comisión correspondiente, el proyecto de acuerdo en los términos del artículo 262 del Código Territorial.

Artículo 135.- Una vez aprobado el acuerdo donde se resuelve la evaluación de compatibilidad se seguirá el procedimiento previsto en las fracciones III a X del artículo 58 del Código Territorial.

Artículo 136.- Derogado.

SECCIÓN DÉCIMA DE LAS FUSIONES Y DIVISIONES

Artículo 137.- Para el otorgamiento del permiso de fusiones de inmuebles se exigirán, en lo conducente, los requisitos que para las divisiones señala el Código Territorial. El tiempo de respuesta al ciudadano, una vez que se presenten todos los requisitos, será de hasta siete días hábiles.

Artículo 138.- En caso de que el solicitante no cumpla con todos los requisitos establecidos, se le requerirá por escrito dentro de los tres días hábiles siguientes a la recepción de la solicitud, a fin de que en un plazo de diez días hábiles contados a partir de que haya surtido efectos la notificación cumpla con el requisito omitido. En caso de no subsanarse la omisión en dicho plazo, la petición se tendrá por no presentada.

Artículo 139.- Tratándose de inmuebles ejidales sobre los que se haya adquirido el dominio pleno, el propietario interesado en realizar alguna enajenación sobre el bien inmueble de que se trate, deberá acreditar que se respetó en favor del Municipio y del Estado el derecho de preferencia a que se refiere la Ley Agraria y la Ley General de Asentamientos Humanos.



Artículo 140.- Para la autorización de la división de inmuebles ubicados en comunidades rurales que no se deriven de un fraccionamiento, se tendrá que considerar, en los lotes resultantes, la tipología de la comunidad rural, además de contar con un acceso independiente.

Para la autorización de la división de inmuebles en zonas de reserva para el crecimiento (ZRC) y Zona de Consolidación Urbana (ZCU) que no se deriven de un fraccionamiento se tendrá que considerar en los lotes la tipología que predomine en la zona, aun cuando no cumplan con las superficies mínimas establecidas en la Tabla 1 del presente Código.

Artículo 140-A.- Las divisiones para los predios que tengan proyectadas o trazadas vialidades del sistema vial primario o secundario, deberán considerarse a partir del centro de la vialidad.

En caso de existir un excedente de superficie más allá del centro de la vialidad y que sea el único resto de la propiedad, éste deberá de incluirse dentro del polígono de dicha división.

Artículo 141.- Para las divisiones en los inmuebles que no se encuentren en los supuestos del artículo anterior, los lotes resultantes deberán cumplir con las superficies mínimas establecidas para los diversos tipos de fraccionamientos de conformidad con el Código Territorial y el presente Código.

Artículo 142.- Los inmuebles catalogados de valor arqueológico, artístico e histórico ubicados dentro del territorio municipal, podrán fusionarse o dividirse previa autorización de las autoridades competentes.

Artículo 143.- El permiso para llevar a cabo una fusión de inmuebles, no implica la autorización para fusionar los usos o destinos del suelo que los mismos tengan o se les hayan asignado, así como tampoco constituyen constancias de apeo y deslinde respecto de los inmuebles a que se refieren, ni acreditan la propiedad o posesión de los mismos.

Artículo 144.- Las superficies resultantes de la división de un lote o predio perteneciente a un fraccionamiento autorizado en los términos del Código Territorial y el presente Código, no deberán ser de medidas inferiores a aquellas que correspondan a los lotes del propio desarrollo, de acuerdo con dicha normativa.

Cuando un desarrollador no ha enajenado lotes, no procede la fusión o división de éstos, deberá en este caso solicitar una modificación de traza por lotificación en los términos de este Código.

Artículo 145.- Para regularizar aquellos inmuebles que se hayan dividido sin obtener la autorización correspondiente, los interesados deberán presentar ante la Dirección los requisitos previstos en el Código Territorial, además de los siguientes:

- I. Que no se deriven de un fraccionamiento;
- II. Tener una antigüedad mínima de 5 años, comprobable de división y construcción habitacional;



- III. Encontrarse dentro de zona urbana; y,
- IV. Que las partes resultantes:
 - a) Tengan acceso independiente a la vía pública;
 - b) No tengan áreas comunes o muros medianeros, vanos, puertas o ventanas que sirvan de comunicación entre las viviendas existentes; y,
 - c) No estén sujetas al régimen de propiedad en condominio.

CAPÍTULO VI DE LAS NORMAS TÉCNICAS MUNICIPALES COMPLEMENTARIAS

Artículo 146.- Con el objeto de facilitar la aplicación del presente Código, y como materia complementaria de desarrollo urbano del territorio municipal, se atenderán a las normas técnicas que el Ayuntamiento apruebe, previa consulta del sector involucrado, en las diferentes materias, así como a sus respectivas modificaciones.

Las normas técnicas serán identificadas con las siglas “NTM” seguidas de guion, luego el nombre de “LEÓN” seguido de guion, continuando con las siglas de las dependencias que las emiten, como DU para la Dirección, IMPLAN para el instituto, SAPAL, OP para la Dirección General de Obra Pública y aquellas otras dependencias que intervengan en el ordenamiento sustentable del territorio, seguidas por un guion, enumeradas en orden progresivo ascendente iniciando con el número 01 para la primera norma y así sucesivamente, después el año en que se emite la norma seguido de un guion, y por último, la descripción del tema que norman.

TÍTULO TERCERO DE LOS FRACCIONAMIENTOS Y DESARROLLOS EN CONDOMINIO

CAPÍTULO I DE LAS CARACTERÍSTICAS GENERALES DE LOS FRACCIONAMIENTOS Y DESARROLLOS EN CONDOMINIO

Artículo 147.- Los proyectos de fraccionamientos y desarrollos en condominio, así como las obras de urbanización, deberán sujetarse a las especificaciones técnicas establecidas por la Dirección, la Dirección de Obra, la Dirección General de Movilidad, la Dirección General de Medio Ambiente, el SAPAL y la CFE en cuanto a:

- I. Diseño Urbano;



- II. Sistemas de agua potable, drenaje y alcantarillado sanitario y/o pluvial;
- III. Pavimentación;
- IV. Electrificación y alumbrado público;
- V. Vialidades y su señalización vial; y,
- VI. Nomenclatura.

Artículo 148.- Los desarrolladores deberán atender al Código Territorial, este Código y a las normas técnicas aplicables, para proyectar la distribución de lotes, viviendas, departamentos o locales y su agrupamiento en manzanas o edificios; la localización de áreas de equipamiento urbano, áreas verdes y espacios abiertos destinados para recreación; el trazo de calles, avenidas y andadores, cruceros y entronques de acuerdo a su función y nivel de servicio, así como la señalización y mobiliario urbano.

Artículo 149.- Las áreas de donación que sean entregadas en propiedad al Municipio, estarán ubicadas y distribuidas estratégicamente atendiendo a las necesidades del propio desarrollo y de la zona en que se ubique. Las áreas de donación destinadas a equipamiento que entregue el desarrollador al Municipio deberán estar urbanizadas.

El desarrollador deberá de contemplar el proyecto y la colocación de alumbrado público dentro de las áreas verdes de donación que garanticen las condiciones mínimas de iluminación y de seguridad, validadas por la Dirección de Obra Pública.

Cuando se trate de área de donación asignada como área verde, ésta deberá estar forestada y contar con un sistema de riego en los términos que se definan en la autorización de impacto ambiental correspondiente.

Asimismo cuando el fraccionamiento se desarrolle en una superficie de hasta una hectárea, el área de donación será en una sola porción. Cuando la superficie en la que se lleve a cabo el fraccionamiento sea mayor a una hectárea, la Dirección determinará, las porciones en que el desarrollador entregará dicha área de donación.

La Dirección podrá autorizar que las áreas de equipamiento urbano se ubiquen fuera del fraccionamiento, siempre y cuando en la zona en que éste se localice, se encuentre satisfecho ese requerimiento. En este caso, la superficie a recibir por parte del Municipio deberá ser equivalente al valor comercial incluyendo dotación de servicios y obras de urbanización del inmueble que, por dicho concepto, debería entregarle el desarrollador.

Artículo 149-A.- Para los predios que de acuerdo al Plano de Zonificación se encuentren en Uso forestal de conservación (F4), la Dirección, conforme a lo establecido en los artículos 416 y 417 del Código Territorial determinará el porcentaje que podrá considerar como área verde, ello de acuerdo a las características del desarrollo y al proyecto de diseño urbano que presente el desarrollador.

Artículo 150.- La Dirección determinará la ubicación y el polígono de las áreas de dotación de equipamiento urbano conforme a los porcentajes establecidos en el Código



Territorial y el presente Código, previo estudio que deberá presentar el desarrollador, el cual deberá contener los siguientes puntos:

- I. Radio de Estudio de 750 metros, en el contorno del predio a desarrollar, para lo cual deberá tomarse en cuenta de los desarrollos habitacionales contiguos, el tipo de fraccionamiento y los elementos geográficos y topográficos existentes. Excepción hecha para los fraccionamientos y desarrollos en condominio de tipo habitacional popular o de interés social y medio, donde el radio de estudio a considerar será de 500 metros.

Lo anterior con el fin de garantizar la cobertura del equipamiento urbano básico en materia educativa, cultural, recreativa y deportiva;

- II. Equipamiento existente, el número de áreas de donación que tienen los desarrollos con sus usos, revisión de áreas verdes, de equipamiento básico y del equipamiento zonal;
- III. Planeación del equipamiento dentro del desarrollo, como el tipo de desarrollo, densidad de población, características del desarrollo, tipo de vivienda, dosificación y distribución de las áreas de donación y requerimiento de equipamiento; y
- IV. Un apartado de conclusiones, en el que se formule la propuesta para garantizar la cobertura de equipamiento urbano, que permitan brindar el servicio a los habitantes de los fraccionamientos y desarrollos en condominios, tomando en consideración los apartados señalados en las fracciones que anteceden.

Artículo 150-A.- El Ayuntamiento determinará el destino de las áreas de dotación de equipamiento urbano, para tales efectos la Dirección deberá solicitar previamente al IMPLAN el dictamen de dotación de equipamiento urbano de conformidad con el programa municipal.

Artículo 151.- Los fraccionamientos, cualquiera que sea su tipo, excepción hecha de los de urbanización progresiva, deben contar con las siguientes obras e instalaciones:

- I. Vialidades;
- II. Red de agua potable;
- III. Red de drenaje y alcantarillado;
- IV. Sistema para la conducción de aguas pluviales, indicando su canalización y destino, o su conexión a colector pluvial en caso de existir;
- V. Red de energía eléctrica, alumbrado público y preparación para acometidas domiciliarias;
- VI. Pavimentación;



- VII. Guarniciones diseñadas para el acceso vehicular a las banquetas;
- VIII. Banquetas;
- IX. Rampas para discapacitados;
- X. Placas de nomenclatura en los cruces de las calles de acuerdo al diseño de la Dirección y del IMPLAN;
- XI. Áreas verdes forestadas y equipadas; y,
- XII. Señalización vial.

Artículo 152.- Las vialidades que integran el sistema vial municipal deben tenerlas siguientes características:

- I. La traza se establecerá en función de los puntos cardinales y debe atender a los lineamientos considerados en el POTE;
- II. La sección transversal se determinará de conformidad con el presente Código;
- III. Su destino primordial es la circulación de vehículos en alta y baja velocidad; y sistemas de transporte público, ciclovías y andadores peatonales;
- IV. Las demás características que determinen las autoridades municipales competentes, en los términos del Código Territorial y del presente Código;
- V. El sistema vial primario estará integrado por las siguientes clasificaciones:
 - a) Ejes metropolitanos. Se extenderán en el sentido oriente-poniente, que soporten las demandas de comunicación vial en la ciudad con secciones promedio de 60 - 80 metros, donde deberán integrarse de manera armónica la movilidad motorizada y no – motorizada, a fin de conformar una red de movilidad integral;
 - b) Vías primarias. Se extenderán con la finalidad de dar alimentación a los ejes metropolitanos con una sección de 30 - 40 metros, donde de igual manera integrarán la movilidad motorizada y no – motorizada; y,
 - c) Vías interbarrio. La estructura vial interbarrio, permitirá la conexión de un barrio o colonia a otros en la ciudad, así como la conexión con vialidades del sistema vial primario.

Dentro del polígono de densificación, establecido en el POTE, delimitado por los bulevares José María Morelos, Delta, Timoteo Lozano, Miguel de Cervantes Poniente y San Juan Bosco, las Vías interbarrio deberán tener una sección mínima



de 16 metros, con dos cuerpos uno por sentido, cada uno de ellos con dos carriles y banquetas.

Además, las vialidades deberán estar urbanizadas para poder ser clasificadas.

En el polígono de consolidación urbana, las zonas no desarrolladas y en las zonas de reserva para el crecimiento establecidas en el POTE, la estructura vial interbarrio, tendrá una sección de 20 - 30 metros con banquetas, dos cuerpos, camellón, integrando la movilidad no – motorizada y motorizada.

- VI.** El sistema vial secundario estará integrado por vías colectoras. Como parte de la estructura vial secundaria, servirán para conducir las demandas de vialidad de los interiores de los barrios y colonias a los ejes metropolitanos, vías primarias y vías interbarrio; se plantean con sección de 15-20 metros;
- VII.** Las vialidades que conforman el sistema vial terciario deben tener las siguientes características:
- a)** Calles Locales: Calles que permitirán el acceso vial a los lotes individuales dando continuidad al interior de un barrio o colonia y conectando así mismo al sistema vial secundario, con las siguientes características:
1. En los fraccionamientos residenciales tipo A, B ó C, tendrán un arroyo vehicular que no será menor de 7 metros y su sección transversal de paramento a paramento, tendrá un mínimo de 12 metros;
 2. En los fraccionamientos comerciales, tendrán un arroyo vehicular que no será menor de 14 metros y una sección transversal de paramento a paramento que no será menor de 19 metros;
 3. En los fraccionamientos industriales, tendrán un arroyo vehicular que no será menor de 14 metros y una sección transversal de paramento a paramento que no será menor de 19 metros;
 4. En los fraccionamientos de interés social o de habitación popular, tendrán un arroyo vehicular que no será menor de 7 metros y una sección transversal de paramento a paramento con un mínimo de 11 metros;
 5. Sólo se permitirán en un sólo sentido de circulación; y,
 6. Cuando dividan dos o más tipos de desarrollos deberán contemplar la sección mayor dependiendo del desarrollo que se trate.
- b)** Calles Cerradas: La vialidad destinada para el tránsito peatonal y vehicular, que tiene su afluencia predominantemente para dar acceso y servicio a los lotes colindantes, previendo un solo acceso con retorno vehicular, sin continuidad hacia otras calles, con las siguientes características:



1. Tendrán un arroyo vehicular de un mínimo de 9 metros en doble sentido de circulación, y su sección transversal de paramento a paramento será de 13 metros;
2. En los fraccionamientos industriales tendrán una longitud máxima de 120 metros y un retorno de 32 metros de diámetro como mínimo de guarnición a guarnición;
3. En los demás tipos de fraccionamientos tendrán una longitud máxima de 90 metros lineales y un retorno en forma de "T" perpendicular a la vialidad o de forma circular con un diámetro de 21 metros como mínimo de guarnición a guarnición; y,
4. Sólo se permitirán en aquellos casos en que la Dirección determine su conveniencia, atendiendo tanto a la propuesta del diseño urbano del desarrollo, como a la movilidad vial de la zona.

Artículo 153.- Derogado.

Artículo 154.- Derogado.

Artículo 155.- Todas las banquetas de los sistemas viales antes mencionados deberán tener como mínimo una sección de 2 metros y deberán incluir un área jardinada equivalente a una tercera parte del ancho total de las mismas como mínimo y un 50 % como máximo, una guarnición de 0.20 metros tipo "pecho de paloma" para acceso vehicular, así como un área de circulación peatonal con la superficie restante.

Sin perjuicio de lo que se establece en el párrafo anterior, la Dirección podrá valorar, por si o bien a petición del desarrollador, otros tipos de diseños de banquetas, sin que la sección de la banqueta pueda ser de menores dimensiones a lo establecido en dicho párrafo.

Asimismo, los desarrolladores deberán prever en su diseño urbano, un sistema de rampas para que en su ejecución, las personas con capacidades diferentes cuenten con facilidades para su desplazamiento en banquetas, cruces de vialidades y áreas a desnivel; la longitud y ancho mínimos será de un metro, debiendo contar con superficies antiderrapantes, y la señalización adecuada para su protección.

Artículo 156.- Se permitirán motivos de acceso, siempre y cuando se cumpla las condicionantes siguientes:

- I. El desplante de los motivos de acceso no sean considerados como áreas de donación;
- II. Que la superficie que ocupe el desplante del motivo de acceso se escriture a favor del Municipio y que el cuidado, mantenimiento y conservación corran a cuenta del desarrollador, durante el desarrollo del fraccionamiento y garantizar su mantenimiento hasta la entrega recepción del conjunto habitacional al Municipio;



- III. Que las instalaciones permitan el libre tránsito vehicular y peatonal;
- IV. Respeten un radio de giro interior de 9 metros como mínimo en el acceso y salida vehicular, o en su caso a lo que se derive del dictamen de impacto vial;
- V. Cuenten con un arroyo vehicular que incluya el sobre ancho de la vialidad producto del radio de giro; y,
- VI. Se garantice un gálibo mínimo a los 5.50 metros.

Tratándose de desarrollos en condominio, los motivos de acceso deberán atender a las condicionantes antes señaladas, con excepción de lo establecido en la fracción II, así como las que, en su caso, le señale el dictamen de impacto vial; en este supuesto, las instalaciones se ubicarán a una distancia mínima de 5 metros hacia el interior del predio con respecto al parámetro perpendicular de la vialidad pública.

Artículo 157.- Se autorizará la colocación de casetas de control de acceso en los fraccionamientos y desarrollos en condominio siempre y cuando el desarrollador solicitante cumpla con las condicionantes y lineamientos siguientes:

- I. Únicamente se otorgará el visto bueno de las casetas de acceso para vialidades cuya clasificación sea de tipo terciaria y/o local, las cuales estén constituidas como un circuito vial y que la vialidad no sea continuación de otra calle interna o externa del fraccionamiento;
- II. El área donde se desplante y se ubique la caseta deberá de considerarse como área de servicio en el Dictamen de proyecto de Diseño Urbano, de tal manera que no esté constituido como vía pública y tampoco podrá desplantarse en área de donación; el motivo de acceso, la caseta o pluma de acceso deberá ser escriturada por el Desarrollador en favor del Municipio, y se otorgará en administración a favor del Comité de Colonos del desarrollo, en el entendido de que éste se hará cargo de su cuidado y mantenimiento, y si no lo aceptase, la Dirección removerá la pluma de acceso y/o caseta de control;
- III. Derogada;
- IV. Deberá garantizar en las banquetas las rampas así como el libre tránsito de las personas con capacidades diferentes;
- V. Se deberá garantizar en todo momento la libertad de tránsito, ante ello, el desarrollador deberá realizar las medidas necesarias para que cualquier persona pueda ingresar y transitar, ya sea en su vehículo o caminando, dentro del fraccionamiento, lo anterior a fin de no violar la garantía constitucional que consagran los artículos 11, 14 y 16 de la Constitución Política de los Estados Unidos Mexicanos; para ello y si hubiere alguna persona encargada de la seguridad del fraccionamiento que se ubique en la caseta de vigilancia, deberá de permitir el libre paso a cualquier persona,



llevando un registro de personas y vehículos que ingresen, siendo que no deberá requerirles documentación;

- VI. Las vialidades externas e internas y las áreas de donación que por su ubicación se encuentren dentro del fraccionamiento seguirán siendo propiedad del municipio y cualquier persona podrá acceder a ellas;
- VII. La autorización de una caseta de vigilancia y/o control de acceso en el fraccionamiento, será vigente hasta en tanto la Dirección decida revocarla, previa sustanciación del procedimiento correspondiente, por lo que quien las tenga bajo su responsabilidad deberá proceder a su retiro inmediato;
- VIII. De existir alguna inconformidad o queja justificada con respecto al funcionamiento u operación de la caseta de vigilancia y plumas de control de acceso, el Comité de Colonos deberá presentar a la Dirección, el Acuerdo tomado en Asamblea General, mismo que será analizado por dicha dependencia para determinar lo procedente; y,
- IX. Para fraccionamientos concluidos y/o municipalizados, este trámite podrá ser realizado a través del comité de colonos reconocidos ante la Dirección General de Desarrollo Social.

No se permitirá la colocación de elementos diferentes a los señalados en este artículo que obstruyan el libre tránsito.

Artículo 158.- Deberá retirarse el motivo de acceso y/o la caseta de control de acceso, cuando se incumplan alguna de las condicionantes señaladas en los artículos anteriores, o así lo ordene alguna autoridad municipal competente, previa sustanciación del procedimiento correspondiente.

Artículo 159.- Las instalaciones para la prestación de los servicios en banquetas y arroyo vehicular se ubicarán de la siguiente manera:

- I. A partir del paramento y en una franja de 60 centímetros de ancho, a una profundidad mínima de 90 centímetros medida comprendida entre el lomo de tubo y el nivel de piso terminado de la banqueta, o las dimensiones de zanja que marque el proyecto autorizado por el SAPAL, se ubicará la red de distribución de agua potable;
- II. Contigua a la anterior en una franja de 30 centímetros de ancho, medida comprendida entre el lomo de tubo y el nivel de piso terminado de la banqueta, o las dimensiones de zanja que marque el proyecto autorizado por la CFE, se ubicará la red de distribución de energía eléctrica;
- III. Contigua a la anterior en una franja de 30 centímetros de ancho, a una profundidad mínima de 60 centímetros, medida comprendida entre el lomo de tubo y el nivel de piso terminado de la banqueta, se ubicará la red de telecomunicación y/o fibra óptica regulada y autorizada por la instancia ejecutora, independientemente de la introducción de fibra óptica que se



- coloque en la etapa de urbanización de las vialidades, el desarrollador deberá de colocar en esta misma zanja dos tubos de pvcced. 20 de 2 pulgadas de diámetro para la introducción futura de infraestructura;
- IV.** Colindante con el área jardinada en dirección al paramento y en una franja de 30 centímetros de ancho, a una profundidad mínima de 40 centímetros medida comprendida entre el lomo de tubo y el nivel de piso terminado de la banqueta, se ubicará la red de alumbrado público;
- V.** Por debajo de la guarnición en una franja de 50 centímetros de ancho máxima, y a una profundidad mínima de 80 centímetros medida comprendida entre el lomo de tubo y el nivel de piso terminado del arroyo vehicular, se ubicará la red de distribución de gas, para el relleno de la zanja deberá de emplearse mortero fluido con resistencia mínima de 25 kg/cm² hasta el nivel de desplante de la capa del arroyo vehicular;
- VI.** La red de drenaje sanitario deberá instalarse:
- a)** En el centro del arroyo vehicular, a una profundidad mínima de 90 centímetros medida comprendida entre el lomo de tubo y el nivel de piso terminado del arroyo vehicular, tratándose de vialidades de un solo cuerpo; y,
- b)** En el centro del carril colindante con la banqueta, en vialidades de dos o más cuerpos.
- VII.** La red de drenaje pluvial deberá instalarse bajo la superficie de rodamiento del arroyo vehicular, a una profundidad mínima de 90 centímetros medida comprendida entre el lomo de tubo y el nivel de piso terminado del arroyo vehicular.

En el caso de las fracciones de la I a la V podrán instalarse ductos unidos por registros y en todo caso deberá avalarse la propuesta de diseño por la Dirección de Obra, SAPAL y la CFE en el ámbito de sus competencias.

Las instalaciones a que se refieren las fracciones de la I a la V deben estar señalizadas conforme a las normas oficiales correspondientes. Asimismo, la ubicación de los sistemas de medición será el que señalen la Dirección de Obra, SAPAL y la CFE en el ámbito de sus respectivas competencias. En su caso, deberán colocarse en un murete de resguardo.

Las medidas señaladas en este artículo, son las mínimas requeridas y quedarán sujetas a lo que dictaminen las dependencias y autoridades auxiliares competentes.

Las instalaciones en vía pública referidas a la telefonía, gas natural y demás servicios deben ser subterráneas y cumplir con las normas oficiales vigentes, siendo la Dirección de Obra, la responsable de la autorización del diseño.

Una vez formalizada la entrega - recepción las obras de urbanización relativas a las banquetas y arroyo vehicular no podrá ser autorizada la instalación subterránea de los



servicios a que se refiere el párrafo anterior, salvo que el organismo ejecutor otorgue a favor del municipio una fianza que garantice la reparación de las obras que puedan sufrir algún daño.

Quedan excluidas de lo establecido en el párrafo anterior, las reparaciones que resulten necesarias de los servicios básicos ya existentes.

Artículo 160.- En los fraccionamientos los transformadores de la red de distribución de energía eléctrica y de alumbrado público, podrán instalarse en superficies que den frente a la vía pública. No deben invadir la banqueta o arroyo peatonal y deberán escriturarse a favor del municipio.

El proyecto urbano reconocido en la aprobación de la traza debe asegurar la adecuada ubicación de la infraestructura requerida de acuerdo al diseño urbano del desarrollo propuesto.

En este caso, las superficies que ocupen éstos transformadores serán consideradas áreas de servicio, debiendo identificarse como tal en la entrega que realice el desarrollador respecto de las obras de urbanización y vías públicas.

En el permiso de venta se determinarán los lotes que sufrirán alguna variación en cuanto a su superficie, con motivo de lo dispuesto en el presente artículo.

Artículo 161.- La estructura vial para la movilidad no motorizada en las vialidades urbanas, se conformará de áreas de uso preferencial para peatones y ciclistas y estará integrado de la siguiente manera:

- I. Los andadores: Vialidad destinada únicamente para el uso de peatones y con restricción para la circulación de vehículos, para dar acceso a los lotes o viviendas de los fraccionamientos y áreas privativas tratándose de condominio.
 - a) No podrán ser tomados como áreas verdes; áreas de estacionamiento, áreas privativas o libres en condominio, ni tampoco como áreas de donación;
 - b) No podrán transitar vehículos motorizados salvo los de emergencia. Su prioridad es peatonal;
 - c) Tendrán una sección transversal mínima de 6 metros de paramento a paramento cuando no cuenten con área jardinada; y,
 - d) Los andadores que cuenten con áreas jardinadas tendrán 6.50 metros mínimo de sección de paramento a paramento, respetándose una sección libre de 4.50 metros a lo largo del andador y de 3.50 metros tratándose de desarrollos en condominio. Toda la jardinería tendrá una guarnición a nivel del arroyo de circulación;
- II. Las Ciclovías:



Deberán formar una red para el desplazamiento seguro de los ciclistas.

- a) Tendrán una sección transversal mínima de 1.50 metros por sentido de circulación;
- b) Deben ubicarse dentro de parques ó espacios públicos y/o restricciones federales como ríos y arroyos reconocidos en el plan maestro de ciclovías; y,
- c) Cuando se ubiquen dentro del sistema vial primario y secundario podrán ubicarse colindantes a las banquetas y/o sobre camellones siempre que éste cuente con sección igual o mayor a 5 metros.

III. Pistas para trotar de bajo impacto:

- a) Tendrán una sección transversal mínima de 1.50 metros cuando sea de ida y vuelta, y de 0.75 metros cuando sea a ambos lados de la ciclovía;
- b) Podrán ubicarse dentro de parques públicos o restricciones de ríos y arroyos;
- c) En el sistema vial primario solo se podrán alojar en el camellón siempre que éste cuente con una sección mínima de 6 metros;
- d) En el sistema vial secundario podrán alojarse colindantes con banquetas; y,
- e) El acabado superficial de la pista deberá de ser de materiales que brinden un amortiguamiento suficiente para reducir el daño en las articulaciones debido al impacto.

IV. Parques lineales.

- a) Recuperación de los derechos de arroyos municipales. A partir de la integración de andadores y ciclovías a lo largo de todo su recorrido, mismos que deberán comunicarse con la estructura vial zonal, su sección deberá estar en función al dictamen de la Comisión Nacional del Agua.

Artículo 162.- El proyecto de diseño urbano de un fraccionamiento o desarrollo en condominio deberá respetar la estructura vial existente en los desarrollos colindantes y la establecida en los mecanismos para la instrumentación del POTE vigentes.

Asimismo, deberá considerar una longitud máxima de 180 metros lineales para las manzanas, excepto en los fraccionamientos campestres, industriales y agropecuarios, en los que podrán tener una longitud máxima de 380 metros lineales. No se exigirá la continuidad de vialidades ni la longitud de las manzanas cuando exista un elemento físico o natural que la impida.



Artículo 163.- En el diseño de los fraccionamientos o desarrollos en condominio, se deberá dejar previsto en las esquinas de las manzanas el radio de giro adecuado para la circulación de los vehículos que contemple el proyecto el cual será calculado en la MIV de acuerdo al diseño del sistema vial.

Artículo 164.- La postería del alumbrado público, señalamientos, indicadores o letreros de cualquier otro tipo, deberá ubicarse en las áreas jardinadas de las banquetas, sin obstaculizar el área de circulación de peatones ni de los vehículos.

Artículo 165.- Los servicios de agua potable, drenaje y alcantarillado sanitario, deberán ser calculados de acuerdo a la población proyectada, con base en el número de lotes reales autorizados y considerándose una población de acuerdo al Instituto Nacional de Estadística y Geografía - INEGI.

Para los efectos del cálculo técnico del proyecto, la capacidad mínima de las instalaciones se debe calcular de acuerdo al valor máximo del rango de densidad de población que corresponda a la zona de ubicación del desarrollo, conforme a lo establecido en la aprobación de la traza correspondiente, así como a los mecanismos para la instrumentación del POTE, conjunta o indistintamente con las normas dictadas por la Dirección y el SAPAL.

Artículo 166.- La capa de rodamiento para los sistemas viales primario y secundario será de concreto hidráulico. Sin perjuicio de lo anterior, la Dirección de Obra podrá autorizar que se utilice otro tipo de pavimento, siempre y cuando el diseño de éste, garantice una vida útil mínima de 30 años.

Las características y espesores de las capas que conformen la estructura de pavimento, se determinarán a partir de los estudios de geotecnia y diseño de pavimento presentados por el desarrollador, el cual deberá ser avalado por parte de la Dirección de Obra. El criterio para la autorización de una determinada estructura de pavimento, se basará en el cumplimiento de adecuadas características de resistencia, durabilidad, comportamiento y seguridad.

Artículo 167.- El espesor mínimo para la capa de rodamiento de las vialidades que conforman el sistema vial terciario será de 15 centímetros en concreto hidráulico y con una resistencia mínima a la flexión de $M_r=38 \text{ kg/cm}^2$. Sin perjuicio de lo anterior, la Dirección de Obra podrá autorizar que se utilice otro tipo de pavimento, siempre y cuando el diseño de éste presentado por el desarrollador y aprobado por la citada dependencia, garantice una vida útil mínima de 30 años.

En el caso del sistema vial alternativo la capa de rodamiento podrá ser de cualquier tipo de material aprobado por la Dirección de Obra, siempre y cuando se garantice la misma duración señalada por el párrafo anterior.

Artículo 168.- Tratándose de fraccionamientos de vivienda de interés social, se autorizarán pavimentos en asfalto en el mayor número de vialidades que así lo permitan, a excepción de las vialidades tipo interbarrios, primarias y ejes metropolitanos. Además la duración de estos pavimentos no podrá ser menor a 10 diez años.



Artículo 169.- En todos los Sistemas Viales, las guarniciones serán de concreto hidráulico y las banquetas se construirán de ese mismo material o de cualquier otro tipo de pavimento que autorice la dependencia señalada en el párrafo anterior.

Sobre las guarniciones de las áreas de donación en favor del Municipio, se deberá marcar físicamente con una placa que señale toma domiciliaria, haciendo referencia a la ubicación de la toma domiciliaria que correspondan a los servicios descritos a continuación: Agua, Luz, Drenaje Sanitario y Drenaje Pluvial.

Artículo 170.- El desarrollador deberá plantar en el área del proyecto, un árbol por cada uno de los lotes, unidades, locales o viviendas que integren el proyecto de diseño urbano, además de los que se determinen en la autorización en materia de evaluación del impacto ambiental respectiva.

La plantación de los árboles deberá efectuarse con las especies, y conforme a los términos, condiciones y especificaciones que determine la Dirección General en materia de medio ambiente, evitando que se coloquen junto al alumbrado público.

Artículo 171.- Para la construcción de los fraccionamientos a que se refiere el Código Territorial, se aplicarán en lo conducente los parámetros establecidos en el Título de Zonificación, Usos y Destinos del Suelo de este Código clasificándose los diferentes tipos de desarrollos conforme a su densidad, en los siguientes:

- I. Campestre Rústico;
- II. Campestre Residencial;
- III. Residencial A;
- IV. Residencial B;
- V. Residencial C;
- VI. Habitacional popular o de interés social o de densidad alta;
- VII. Industria ligera;
- VIII. Industria mediana;
- IX. Industria pesada;
- X. Industria de alto riesgo;
- XI. Turístico, recreativo o deportivo;
- XII. Agropecuario; y,
- XIII. Comerciales.



En los proyectos de diseño urbano de los fraccionamientos, se podrán prever diferentes tipos de uso considerando las disposiciones que establezca el Título de la Zonificación, Usos y Destinos del Suelo de este Código, para la zona en que aquellos se ubiquen.

Artículo 172.- En la construcción de los desarrollos en condominio a que se refiere el Código Territorial, se aplicarán en lo conducente los parámetros establecidos en el Título de Zonificación, Usos y Destinos del Suelo del presente ordenamiento, clasificándose los diferentes tipos de desarrollos en condominio conforme a su densidad, en los siguientes:

- I. Habitacional: H1, H2, H3, H4, H5, H6;
- II. Comercial: C1, C2 y C3;
- III. De Servicios: S1, S2 y S3;
- IV. Turístico: RE, RQ y PM; y,
- V. Industrial: I 1, I 2, I 3 e I 4.

Artículo 173.- En los desarrollos en condominio horizontal de uso habitacional, se estará atendiendo a las disposiciones específicas establecidas en el Código Territorial.

Bajo esta modalidad no se podrá autorizar en zonas habitacionales cuyo uso sea para vivienda popular o de interés social.

Artículo 174.- En los desarrollos mixtos deberán respetarse los parámetros de densidad a que se refieren los artículos anteriores, pero deberán ser compatibles en cuanto al uso y especificaciones técnicas establecidas en el Título de Zonificación, Usos y Destinos del Suelo de este Código, según corresponda a cada tipo de desarrollo.

Artículo 175.- El diseño y ejecución de los fraccionamientos o desarrollos en condominio que se destinen a uso industrial, bajo el concepto de parques industriales, deberá realizarse cumpliendo con lo establecido en las Normas Oficiales Mexicanas correspondientes.

Para los efectos de este artículo, se establecen las siguientes definiciones:

- I. **Nave industrial.-** Es la instalación física o edificación diseñada y construida para realizar actividades industriales de producción, transformación, manufactura, ensamble, procesos industriales, almacenaje y distribución;
- II. **Parque industrial.-** Es la superficie geográficamente delimitada y diseñada especialmente para el asentamiento de la planta industrial en condiciones adecuadas de ubicación, infraestructura, equipamiento y de servicios, con una administración permanente para su operación. Busca el ordenamiento de los asentamientos industriales y la desconcentración de las zonas urbanas y conurbadas, hacer un uso adecuado del suelo, proporcionar condiciones idóneas para que la industria opere eficientemente y se estimule la creatividad y productividad dentro de un ambiente confortable. Además, coadyuva a las estrategias de desarrollo industrial de una región; y,



- III. Terreno industrial.-** Es el lote o lotes de terreno colindantes entre sí ocupados por una misma empresa para la instalación de una industria.

Artículo 176.- Las vialidades colindantes a las áreas de donación para equipamiento y áreas verdes deberán ser urbanizadas por el desarrollador conforme a las especificaciones que se le establezcan en el propio permiso de urbanización o edificación.

Todas las vialidades que se le establezcan al desarrollador se señalaran al interior del proyecto a desarrollar, las cuales deberán urbanizarse en su totalidad e incluirse en el permiso de urbanización o edificación.

No se requerirá urbanizar vialidades fuera del proyecto a desarrollar, ni presentes ni futuras, a menos que el desarrollador presente en su proyecto lotes que den al frente de las mismas, o formen parte del acceso y/o salida del desarrollo, en este caso la Dirección clasificará la colindancia con dichas vialidades con un uso exclusivamente Habitacional (F), excepción hecha de los usos que presente el desarrollador desde su proyecto, siempre y cuando sean compatibles con el POTE.

Artículo 177.- La aprobación que emitan las dependencias y entidades públicas con respecto a la factibilidad de servicios y su infraestructura, no constituye autorización alguna para la realización de un fraccionamiento o desarrollo en condominio.

Artículo 177-A.- Las comunidades rurales son asentamientos ubicados fuera de la zona urbana, cuyos lotes se destinan a uso habitacional unifamiliar, dentro del fondo legal que se haya determinado para el asentamiento humano, en donde su economía se basa principalmente en actividades del sector primario. Su traza se desarrolla de acuerdo a la topografía del terreno y al crecimiento natural de la población, el tamaño de los predios es variable derivado a la tipología y características propias de la comunidad.

Los usos compatibles en las comunidades rurales son los siguientes:

- I. Comercio y servicio de intensidad mínima y baja,
- II. Taller familiar;
- III. Industria de intensidad baja; y,
- IV. Equipamiento urbano vecinal y zonal.

CAPÍTULO II DE LOS FRACCIONAMIENTOS

SECCIÓN PRIMERA DE LOS FRACCIONAMIENTOS RESIDENCIALES



Artículo 178.- Se consideran fraccionamientos habitacionales residenciales, aquellos que se ubique dentro de los centros de población delimitados en el POTE, cuyas viviendas o lotes se destinan a uso habitacional unifamiliar, cuyo monto, al término de su edificación, sea igual o mayor al valor que resulte de multiplicar por veinticinco veces la Unidad de Medida y Actualización Diaria, elevada esa cantidad al año.

Artículo 178-A.- Los lotes de los fraccionamientos residenciales urbanos tipo A habitacional de densidad baja (H2), deberán tener un frente no menor de 15 metros y una superficie no menor de 450 metros cuadrados, además de contar con las obras señaladas en el presente ordenamiento.

Artículo 179.- Los lotes de los fraccionamientos residenciales urbanos tipo B habitacional de densidad baja (H3), deberán tener un frente no menor de 10 metros y una superficie no menor de 300 metros cuadrados y contar con las obras señaladas en el presente ordenamiento.

Artículo 180.- Los lotes de los fraccionamientos residenciales urbanos tipo C habitacional de densidad media (H4, H5 y H6), deberán tener un frente no menor de 8 metros y una superficie no menor de 140 metros cuadrados y contar con las obras señaladas en el presente ordenamiento.

SECCIÓN SEGUNDA DE LOS FRACCIONAMIENTOS DE HABITACION POPULAR, DE INTERÉS SOCIAL O DENSIDAD ALTA

Artículo 181.- Se consideran fraccionamientos habitacionales de tipo popular aquellos conformados por viviendas o unidades cuyo monto, al término de su edificación no exceda del valor que resulte de multiplicar por once veces la Unidad de Medida y Actualización Diaria, elevada esa cantidad al año.

Se consideran fraccionamientos habitacionales de interés social aquellos conformados por viviendas o unidades que sean susceptibles de ser adquiridas por trabajadores de bajos ingresos, sujetos a subsidio federal, estatal o municipal para adquisición de vivienda o por viviendas o unidades cuyo monto, al término de su edificación no exceda del valor que resulte de multiplicar por veinticinco veces la Unidad de Medida y Actualización Diaria, elevada esa cantidad al año.

Artículo 181-A.- Los lotes de los fraccionamientos de habitación popular, de interés social o de densidad alta (H7 y H8), deberán tener un frente no menor de 6 metros y una superficie no menor de 105 metros cuadrados.

Artículo 182.- En los lotes a que se refiere esta sección se podrán realizar dos edificaciones por cada lote, conforme a lo siguiente:

- I. En los fraccionamientos habitacionales populares o de interés social el lote debe tener un frente mínimo de 9.00 metros y una superficie mínima de 135.00 metros cuadrados y cada unidad debe contar con un frente mínimo



de 4.50 metros y una superficie mínima de 67.50 metros cuadrados; y,

- II. En fraccionamientos de densidad alta, el lote debe tener un frente mínimo de 10.00 metros y una superficie mínima de 150.00 metros cuadrados y cada unidad debe contar con un frente mínimo de 5.00 metros y una superficie mínima de 75.00 metros cuadrados.

En ambos casos cada vivienda deberá contar con un cajón de estacionamiento como mínimo, al igual que con obras, instalaciones y accesos independientes.

Conjuntamente con el permiso de venta, previo pago del impuesto de división para la individualización de las viviendas, el desarrollador deberá solicitar a la Tesorería Municipal la asignación de una clave catastral por cada una de estas edificaciones que conforman el fraccionamiento, en la que se identificará cada unidad dispuesta sobre el lote que les corresponda.

Así mismo, se permitirán construir hasta cuatro viviendas sujetas al régimen en condominio, cuando el lote tenga una superficie mínima de 180.00 metros cuadrados, se ubiquen en las zonas determinadas para este uso en el programa municipal y el proyecto de diseño urbano atienda a la densidad de población y, en su caso, al de vivienda establecidos en el mismo.

Artículo 183.- Cuando se pretenda realizar este tipo de fraccionamientos bajo el proceso constructivo de urbanización progresiva, los desarrolladores deberán coordinarse con el IMUVI.

SECCIÓN TERCERA DE LOS FRACCIONAMIENTOS INDUSTRIALES

Artículo 184.- Los lotes de los fraccionamientos para industria ligera (I1) deberán tener un frente no menor de 10 metros y una superficie no menor de 300 metros cuadrados.

Artículo 185.- Los lotes de los fraccionamientos para industria mediana (I2) deberán tener un frente no menor de 15 metros y una superficie no menor de 600 metros cuadrados.

Artículo 186.- Los lotes de los fraccionamientos para industria pesada (I3) e industria de alto riesgo (I4) deberán tener un frente no menor de 20 metros, y una superficie no menor de 1000 metros cuadrados.

Artículo 187.- Los fraccionamientos industriales, cualquiera que sea su tipo, deberán ajustarse en materia ambiental a la normativa aplicable, a fin de que en ellos se controle y mitiguen las emisiones de humos, ruidos, olores, vibraciones y desperdicios contaminantes.

Artículo 188.- Además de contar con las obras de urbanización señaladas en el presente ordenamiento, todo fraccionamiento industrial deberá reunir lo siguiente:



- I. Sistema de alcantarillado separado, con descargas domiciliarias para drenaje pluvial, sanitario e industrial, que incluya Planta de Pre-Tratamiento de aguas residuales industriales;
- II. Red de distribución de energía eléctrica y alumbrado público, para uso industrial;
- III. Hidrantes contra incendios;
- IV. Caseta de vigilancia para seguridad pública;
- V. Deben realizarse las obras establecidas en las Normas Oficiales Mexicanas correspondientes; y
- VI. Las demás que determinen otras disposiciones legales.

SECCIÓN CUARTA DE LOS FRACCIONAMIENTOS CAMPESTRES

Artículo 189.- Se consideran fraccionamientos habitacionales de tipo campestres los señalados en el POTE y ubicados fuera del centro de población destinados a uso habitacional unifamiliar cuyo monto, al término de su edificación, sea igual o mayor al valor que resulte de multiplicar por veinticinco veces la Unidad de Medida y Actualización Diaria, elevada esta cantidad al año.

Sus lotes tendrán como mínimo un frente de 20 metros, con una superficie no menor de 800 metros cuadrados; y deberán cumplir con las obras de urbanización señaladas en el presente ordenamiento.

Derogado.

Este tipo de fraccionamientos contarán además con lo siguiente:

- I. Fuente de abastecimiento de agua potable y red de distribución autónomas;
- II. Sistema de alcantarillado con salidas domiciliarias de albañal, debiendo prever el tratamiento de aguas residuales;
- III. Red de distribución de energía eléctrica para uso doméstico y alumbrado público;
- IV. Sistema de escurrimiento pluvial de acuerdo a las pendientes naturales y demás obras que sean necesarias para el desalojo de aguas pluviales;
- V. Camino de acceso que cumpla con las especificaciones que establezca la Dirección en cuanto a pavimentación y alumbrado público;



- VI. Las calles locales tendrán un arroyo de circulación de 8 metros como mínimo y su sección transversal de paramento a paramento, tendrá como mínimo 12 metros;
- VII. Arbolado y jardinería en áreas de calles, glorietas y demás lugares destinados a ese fin; y,
- VIII. Demás disposiciones previstas en el POTE.

Artículo 190.- Los fraccionamientos campestres de tipo rústico podrán ser aquellos que se localizan en las comunidades rurales cuyos lotes se destinan a uso habitacional unifamiliar, dentro del fundo legal que se haya determinado para el asentamiento humano y tendrán que cumplir con lo establecido en el Código Territorial y las obras de urbanización señaladas en el presente Código, además de lo siguiente:

- I. Sus lotes serán destinados para uso habitacional y huertos familiares;
- II. Los lotes tendrán una superficie no menor de 600 metros cuadrados;
- III. Integrar el desarrollo a la comunidad rural respetando sus características, de conformidad al estudio urbanístico zonal, que al efecto presente el desarrollador;
- IV. Fuente de abastecimiento de agua potable y red de distribución, autónomas;
- V. Sistema de alcantarillado con salidas domiciliarias de albañal, debiendo prever el tratamiento de aguas residuales;
- VI. Red de distribución de energía eléctrica para uso doméstico y alumbrado público;
- VII. Sistema de escurrimiento pluvial de acuerdo a las pendientes naturales y demás obras que sean necesarias para el desalojo de aguas pluviales;
- VIII. Camino de acceso que cumpla con las especificaciones que establezca la Dirección de Obra en cuanto a pavimentación y alumbrado público;
- IX. Las calles locales tendrán un arroyo de circulación de 8 metros como mínimo y su sección transversal de paramento a paramento tendrá como mínimo 12 metros;
- X. Arbolado y jardinería en áreas de calles, glorietas y demás lugares destinados a ese fin; y,
- XI. Demás disposiciones previstas en el POTE.

Podrán ser consideradas también como fraccionamientos campestres de tipo rústico, aquellos nuevos desarrollos que por sus características de ubicación, diseño y urbanización sean similares a lo preceptuado en el presente artículo, excepción hecha del tipo y



dimensiones de los lotes, dado que estos deberán de ser las que señalan por el presente Código para los fraccionamientos campestres de tipo residencial.

SECCIÓN QUINTA DE LOS FRACCIONAMIENTOS AGROPECUARIOS

Artículo 191.- Los fraccionamientos agropecuarios son aquellos que se ubican fuera de las áreas previstas para el crecimiento urbano; sus lotes serán destinados para actividades agropecuarias y deberán cumplir con las obras de urbanización señaladas en el presente ordenamiento, además de lo siguiente:

- I. Las actividades predominantes para el uso y destino del suelo serán las agropecuarias además de la vivienda unifamiliar;
- II. Si se ubican en zona agrícola (A) sus lotes tendrán como mínimo un frente de 50 metros y una superficie no menor de 5,000 metros cuadrados;
- III. Los fraccionamientos que queden ubicados en área de reserva ecológica (RE) tendrán como mínimo un frente de 50 metros y una superficie no menor de 3,500 metros cuadrados;
- IV. Fuente de abastecimiento de agua potable y red de distribución, autónomas;
- V. Sistema de alcantarillado con salidas domiciliarias de albañal, debiendo prever el tratamiento de aguas residuales;
- VI. Red de distribución de energía eléctrica para uso doméstico y alumbrado público;
- VII. Sistema de drenaje pluvial y demás obras que sean necesarias para el escurrimiento y desalojo de aguas pluviales;
- VIII. Camino de acceso que cumpla con las especificaciones que establezca la Dirección de Obra en cuanto a pavimentación y alumbrado público;
- IX. Las calles locales deberán tener un arroyo de circulación de 8 metros como mínimo y su sección transversal de paramento a paramento tendrá como mínimo 13 metros;
- X. Arbolado y jardinería en áreas de calles, glorietas y demás lugares destinados a ese fin; y,
- XI. Demás disposiciones previstas en el POTE.

SECCIÓN SEXTA DE LOS FRACCIONAMIENTOS



TURÍSTICO, RECREATIVO - DEPORTIVOS

Artículo 192.- Fraccionamientos Turístico, Recreativo-Deportivos: Aquellos que se destinarán además de la vivienda, al fomento de las actividades de esparcimiento y cuyo aprovechamiento predominante para el uso y destino del suelo será para el desarrollo de las actividades turísticas, recreativo-deportivas que deberán estar ubicados dentro de la zona urbana o áreas de futuro crecimiento, destinadas a este uso y deberán contar con lo siguiente:

- I. Áreas necesarias para el adecuado desplazamiento peatonal y vehicular que permitan el acceso a las instalaciones recreativas y a cada uno de los lotes del predio; y,
- II. La distribución de las calles internas será de conformidad con la MIV y, las áreas de estacionamiento, deberán cumplir con la norma de dotación especificada en el Título de Zonificación y usos y destinos del suelo de este ordenamiento.

SECCIÓN SÉPTIMA DE LOS FRACCIONAMIENTOS COMERCIALES

Artículo 193.- Los fraccionamientos comerciales deberán contar con las obras de urbanización previstas en este ordenamiento y cumplir además con lo siguiente:

- I. Sus lotes serán destinados exclusivamente para usos comerciales de venta al menudeo y al mayoreo, de almacenamiento y que no impliquen un proceso de transformación;
- II. Los lotes de un fraccionamiento comercial de intensidad mínima (CM) deberán tener por lo menos 6 metros de frente y una superficie no menor de 105 metros cuadrados;
- III. Los lotes de un fraccionamiento comercial de intensidad baja (C1) deberán tener por lo menos 8 metros de frente y una superficie no menor de 240 metros cuadrados;
- IV. Los lotes de un fraccionamiento comercial de intensidad media (C2) tendrán por lo menos 20 metros de frente y una superficie no menor de 1000 metros cuadrados;
- V. Los lotes de un fraccionamiento comercial de intensidad alta (C3) deberán tener por lo menos 20 metros de frente y una superficie no menor de 1600 metros cuadrados;
- VI. Área de carga y descarga;



- VII. Cajones de estacionamiento;
- VIII. Servicios sanitarios y de recolección de basura; y,
- IX. Hidrantes contra incendios.

CAPÍTULO III DE LOS DESARROLLOS EN CONDOMINIO

Artículo 194.- La realización de los desarrollos a que se refiere este capítulo se sujetará a lo dispuesto en la Ley de Propiedad en Condominio, en cuanto al régimen de propiedad en condominio, debiendo cumplir con lo dispuesto en el presente Código y demás disposiciones legales de la materia.

Artículo 195.- Por el tipo de uso o destino, los desarrollos en condominio se clasifican en:

- I. Habitacional: Son aquellos en los que las unidades de propiedad exclusiva están destinadas a la vivienda;
- II. Habitacional Campestre: son aquellos en los que las unidades de propiedad están destinadas a la vivienda y se ubiquen en las Zonas permitidas por el POTE;
- III. Comercial: Aquellos cuyas unidades de propiedad exclusiva se destinarán al establecimiento de bodegas para depósito y expendio de mercancías y, que deberán estar ubicados dentro de la zona urbana o áreas de futuro crecimiento destinadas a este uso;
- IV. Servicios: Son aquellos donde las unidades de propiedad exclusivas están destinadas al giro o servicio que corresponda según su actividad;
- V. Turístico - Recreativo: Aquellos cuyas unidades de propiedad exclusiva se destinarán además de la vivienda, al fomento de las actividades de esparcimiento y cuyo aprovechamiento predominante para el uso y destino del suelo será para el desarrollo de las actividades turística - recreativo que deberán estar ubicados dentro de la zona urbana o áreas de futuro crecimiento, destinadas a este uso;
- VI. Industrial: Aquellos cuyos lotes se destinarán al establecimiento de fábricas o plantas industriales y que deberán estar ubicados dentro de las áreas destinadas a ese uso, de conformidad con lo establecido por el POTE, en su caso, se sujetarán a lo dispuesto por el Plan o Programa Municipal de Desarrollo Urbano que corresponda;
- VII. Agropecuario: Aquellos que se destinarán a las actividades agropecuarias y que se ubiquen fuera de las zonas de crecimiento de conformidad con lo establecido en el POTE; y,



- VIII.** Mixto de usos compatibles: Aquellos en los que se podrán determinar diferentes usos y destinos de sus unidades de propiedad exclusiva, siempre y cuando sean compatibles de acuerdo a lo dispuesto por el POTE.

Artículo 196.- Por el tipo de construcción, los desarrollos en condominio se clasifican en:

- I. Condominio horizontal:** Es aquel en el que cada condómino es propietario exclusivo de un terreno y de la edificación constituida sobre él y copropietario de las áreas de aprovechamiento común, con las edificaciones o instalaciones correspondientes;
- II. Condominio vertical:** Es aquel en el que cada condómino es propietario exclusivo de una parte definida y perfectamente identificada de la edificación y copropietario de todo el terreno en donde se constituye el condominio, así como de las edificaciones o instalaciones de uso y aprovechamiento comunes; y,
- III. Condominio Mixto.** Es aquel formado por condominios verticales y horizontales, que pueden estar constituidos en grupos de unidades de propiedad exclusiva como: Edificios, cuerpos, torres, manzanas, secciones o zonas.

Artículo 197.- Los desarrollos en condominio, cualquiera que sea su tipo, conforme al número de viviendas, lotes, locales, departamentos o unidades que los integren, deberán contar con los espacios para área de estacionamiento requeridos para las unidades privativas, de conformidad con el Título de Zonificación y Usos y Destinos del Suelo de este Código.

Artículo 198.- Las áreas verdes deberán estar jardinadas y arboladas de conformidad con lo establecido en la autorización de impacto ambiental presentada para la aprobación de traza.

El mobiliario urbano para estas áreas será propuesto por el desarrollador y aprobado por la Dirección General de Gestión Ambiental.

Artículo 199.- En los desarrollos en condominio habitacionales, no se podrán edificar un número de departamentos o viviendas que exceda la densidad de población establecida en el Título de Zonificación y Usos y Destinos del Suelo del presente ordenamiento, de acuerdo a la zona de su ubicación, y al número de habitantes por vivienda conforme al Instituto Nacional de Estadística y Geografía INEGI.

Artículo 200.- Los desarrollos en condominio deberán contar con áreas verdes y áreas de uso común, entendiéndose que la superficie de área verde será independiente del área de uso común. Dentro del mismo desarrollo, conforme al número de viviendas, lotes, locales, departamentos o unidades que los integren, de conformidad con lo siguiente:



- I. Para condominios verticales 7.30 metros cuadrados de área verde y 5.30 metros cuadrados de área de uso común, por cada unidad, cuando ésta cuente con una superficie menor a 80 metros cuadrados;
- II. Para condominios verticales 8.30 metros cuadrados de área verde y 6 metros cuadrados de área de uso común por cada unidad, cuando ésta cuente con una superficie igual o mayor a 80 metros cuadrados; y,
- III. Para condominios horizontales 9.70 metros cuadrados de área verde y 7.30 metros cuadrados de área de uso común por cada unidad.

Artículo 200 - A. Los desarrollos en condominio deberán otorgar el área de donación a favor de este municipio de acuerdo a los siguientes porcentajes:

- I. En desarrollos en condominio de uso habitacional de tipo horizontal de interés social o popular, el área de donación no podrá ser menor al cuatro por ciento del total de la superficie del desarrollo;
- II. En desarrollos en condominio de uso habitacional de tipo horizontal residencial, el área de donación no podrá ser menor al seis por ciento del total de la superficie del desarrollo;
- III. En desarrollos en condominio de uso habitacional de tipo vertical de interés social o popular que se ubiquen dentro del límite urbano, el área de donación no podrá ser menor al cuatro por ciento del total de la superficie del desarrollo;
- IV. En desarrollos en condominio de uso habitacional de tipo vertical de interés social o popular que se ubiquen fuera del límite urbano, el área de donación no podrá ser menor al ocho por ciento del total de la superficie del desarrollo;
- V. En desarrollos en condominio de uso habitacional de tipo vertical residencial dentro del límite urbano, el área de donación no podrá ser menor al seis por ciento del total de la superficie del desarrollo;
- VI. En desarrollos en condominio de uso habitacional de tipo vertical tipo residencial que se ubiquen fuera del límite urbano, el área de donación no podrá ser menor al doce por ciento del total de la superficie del desarrollo; y,
- VII. En el caso de los desarrollos en condominio y fraccionamientos que tengan un uso habitacional campestre, así como agropecuario, industrial y comercial el área de donación no podrá ser menor al cinco por ciento d total de la superficie del desarrollo.

Artículo 201.- Las superficies que se determinen en el proyecto como áreas de uso común y las áreas verdes deberán considerarse como elementos o partes comunes del condominio, indicando con sus respectivas leyendas desde la propuesta del desarrollo en



el proyecto, las áreas de donación deberán escriturarse en favor del Municipio e inscribirse en el Registro Público de la Propiedad y del Comercio de León, Guanajuato.

Las áreas que se escrituren en favor del municipio, deberán ubicarse de tal forma que se pueda acceder a ellas por la vía pública.

Artículo 202.- Las áreas de uso común estarán acondicionadas conforme al tipo de desarrollo en condominio autorizado, debiéndose señalar tal característica en el proyecto del diseño urbano del conjunto, en la escritura constitutiva del régimen, así como en su reglamento y en las escrituras públicas que se realicen con motivo de enajenaciones subsecuentes.

Artículo 203.- Los desarrollos en condominio, además de las características señaladas en el artículo 413 del Código Territorial, deberán de atender las siguientes reglas de funcionamiento:

- I. Las vialidades internas deberán tener el tipo de sección que determine la Dirección;
- II. Los desarrollos en condominio contarán con áreas de estacionamiento de acuerdo a la proporción establecida en el Título de Zonificación y Usos y Destinos del Suelo de este Código;
- III. En los desarrollos en condominio para uso comercial, se deberán instalar servicios sanitarios públicos;
- IV. Las instalaciones de agua potable deberán construirse de tal manera que permitan la prestación del servicio para cada una de las viviendas, locales, departamentos o unidades;
- V. Contarán con depósitos o contenedores de basura que deberán lindar con la vía pública, sin invadirla, con las dimensiones y características que dictamine la Dirección; y,
- VI. Deberán existir espacios disponibles para estacionamiento de vehículos, de tal forma que cada vehículo pueda salir a la vía pública o área de circulación enlazada con ésta, sin necesidad de mover otro vehículo estacionado.

Se podrá autorizar en zonas habitacionales de densidad alta H7 y H8 los desarrollos en condominio de tipo horizontal de interés social siempre y cuando no excedan de 150 unidades privativas.

Los desarrollos en condominio de tipo horizontal de uso habitacional, no podrán realizarse en zonas habitacionales de densidad alta H7 y H8, cuyo uso sea para vivienda popular.

Asimismo, en este tipo de desarrollos no se permitirán unidades de propiedad privativa que tengan un frente y superficie menor a lo establecido en el lote tipo de la zona, de conformidad con las superficies establecidas en el Código Territorial.



Artículo 204.- En los desarrollos en condominio de uso habitacional, se podrán construir andadores que sirvan de enlace entre las edificaciones, evitando que queden puntos que no tengan visibilidad de las viviendas, así como que se coloquen obstáculos de tipo visual que impidan la vigilancia natural.

Artículo 205.- El interesado deberá adjuntar en el permiso de edificación, el reglamento del propio condominio autorizado previamente por la Dirección elaborado con base a los lineamientos establecidos en la Ley de Propiedad en Condominio, que contenga las normas de diseño urbano y el diseño arquitectónico, a las que se sujetarán las construcciones sobre los lotes que integren el desarrollo.

CAPÍTULO IV DE LOS DESARROLLOS MIXTOS

Artículo 206.- Cuando se pretenda llevar a cabo un desarrollo mixto, el interesado lo señalará así desde la solicitud de aprobación de traza, debiendo precisar además en el proyecto de diseño urbano, el perímetro que corresponda a cada tipo de desarrollo. El uso entre los mismos deberá ser siempre compatible.

Artículo 207.- Para los desarrollos mixtos se aplicarán las disposiciones particulares para cada tipo de desarrollo que se establecen en el Código Territorial y el presente Código, en la superficie que corresponda a cada uno de ellos.

CAPITULO V DE LA AUTORIZACIÓN DE LOS FRACCIONAMIENTOS Y DESARROLLOS EN CONDOMINIO

SECCIÓN PRIMERA DISPOSICIONES COMUNES

Artículo 208.- El proceso para la autorización de fraccionamientos y desarrollos en condominio en el Municipio, implica la obtención de los documentos que a continuación se enuncian:

- I. Derogada;
- II. Aprobación de traza;
- III. Permiso de urbanización de fraccionamientos y/o permiso de edificación en el caso de desarrollos en condominio;
- IV. Derogado;
- V. Permiso de venta; y,
- VI. Acta de recepción de las obras de urbanización y de equipamiento urbano.



VII. Derogada.

VIII. Derogada.

Ninguno de los documentos señalados anteriormente constituyen constancias de apeo y deslinde respecto de los inmuebles a que se refieren, ni acreditan la propiedad o posesión de los mismos.

Todos los estudios que la autoridad realice para determinar cualquier factibilidad, autorización, dictamen o licencia de un desarrollo cualquiera que sea el tipo, deberán tener por objeto analizar el impacto que este generaría sobre la materia a evaluar, considerando las variables que sean atribuibles únicamente al propio desarrollo.

Artículo 209.- Toda la información y documentación referente a este capítulo, deberá venir respaldada en archivo digital y entregarse a la Dirección.

Artículo 210.- Corresponde a la Dirección, conocer y expedir los permisos, constancias y autorizaciones señaladas en las fracciones de la II a la V; y a la Dirección de Obra la fracción VI del artículo 208 del presente Código.

Artículo 211.- Cuando los particulares no cumplan con los requisitos que exige el presente Código para la expedición de cada uno de los documentos citados en el presente capítulo, la Dirección y la Dirección de Obra, conforme a sus atribuciones, requerirá al solicitante a fin de que en un plazo de cinco días, cumpla con el requisito omitido. En caso de no subsanarse la omisión en dicho plazo, la petición se tendrá por no presentada.

Artículo 212.- No se autorizarán fraccionamientos o desarrollos en condominio cuando:

- I. No se cumplan los requisitos previstos en el Código Territorial y el presente Código;
- II. Se contravengan disposiciones de orden público; y,
- III. Se hayan proporcionado conjunta o indistintamente, datos o documentación falsa por parte del solicitante.

Artículo 213.- La Dirección podrá autorizar la regularización de los fraccionamientos y desarrollos en condominio que se hayan iniciado sin haber obtenido las autorizaciones previstas en el Código Territorial y el presente ordenamiento. Lo anterior, siempre y cuando cubra los requerimientos y especificaciones establecidas en dichos ordenamientos, sin perjuicio de las sanciones administrativas que procedan o de la responsabilidad penal o civil en que incurran.

Para tal efecto, el desarrollador deberá presentar un peritaje sobre las condiciones y características de las obras y construcciones realizadas o en proceso, avalado por un perito urbano, además de la validación de la Dirección de Obra respecto de las obras de urbanización, a partir del cual la Dirección, podrá autorizar el trámite que proceda a la situación que guarde el desarrollo.



Artículo 214.- El diseño de los fraccionamientos o desarrollos en condominio, deberán autorizarse previa responsiva de un perito urbano, quien debe verificar el cumplimiento de todas y cada una de las especificaciones técnicas que establezcan las entidades y dependencias públicas y las que se deriven del Código Territorial y el presente ordenamiento.

SECCIÓN SEGUNDA DE LAS MESAS DE TRABAJO

Artículo 215.- Para agilizar y facilitar la toma de decisiones en los trámites en materia de administración sustentable del territorio, se instalarán mesas de trabajo conformada por los servidores públicos adscritos a las dependencias y entidades del ámbito municipal con competencia en la materia. La coordinación de las mesas de trabajo estará a cargo de la Dirección.

La Dirección podrá convocar a los particulares interesados a la sesión de la mesa de trabajo que corresponda, con la finalidad de solventar las observaciones que sobre sus proyectos pudieran tener las dependencias y entidades.

Artículo 216.- La Dirección determinará la integración de las mesas de trabajo con las dependencias y entidades municipales que considere pertinente, dependiendo de la naturaleza del proyecto que sea presentado para su análisis.

Si el tema a tratar requiere la intervención de autoridades del orden estatal o federal, la Dirección promoverá la participación de dichas instancias en las mesas de trabajo.

Deberán ser los titulares de las dependencias y entidades municipales, quienes funjan como integrantes de las mesas de trabajo o, en su defecto, aquellos servidores públicos que de conformidad con el Reglamento Interior de la Administración Pública Municipal de León, Guanajuato, cuenten con las facultades para conocer el asunto.

La Dirección será la responsable de emitir la opinión técnica de las mesas de trabajo como resultado de las minutas levantadas en las reuniones correspondientes.

Artículo 217.- Las mesas de trabajo tendrán como objetivos genéricos:

- I. Dar agilidad y solución a los diversos asuntos en materia de fraccionamientos y desarrollos en condominio;
- II. Establecer los lineamientos de coordinación, participación y operación de las Dependencias y Entidades gubernamentales que agrupen;
- III. Brindar apoyo técnico y seguimiento a la Dirección en la aprobación de los desarrollos;



- IV. Servir de foro de debate y de intercambio de ideas entre las distintas Dependencias y Entidades gubernamentales con los desarrolladores;
- V. Asesorar y apoyar a la Dirección, en el mejor diseño y estandarización de los procesos de aprobación de Desarrollos;
- V-A. Apoyar a la Dirección en la creación y evaluación de normas técnicas en materia del ordenamiento sustentable del territorio, que faciliten y promuevan la sustentabilidad y el desarrollo urbano del municipio; y,
- VI. Las demás que se señalen como objetivos concretos de la mesa de trabajo que se instale al amparo del presente Código.

Artículo 218.- Las mesas de trabajo contarán con la estructura que se establezca en el instrumento por el cual se constituyan y sus integrantes tendrán los derechos y obligaciones que se indiquen en dicho instrumento. El desarrollo de las sesiones y procesos de votación y toma de acuerdos seguirá la misma suerte.

Artículo 219.- Los acuerdos que tomen las mesas de trabajo serán de carácter obligatorio para los titulares de las Dependencias y Entidades que los conforman en el ámbito de su respectiva competencia, salvo que tengan que ser aprobados por el H. Ayuntamiento, o bien por sus respectivos órganos de gobierno de conformidad con la legislación vigente.

CAPÍTULO VI DE LA LICENCIA DE FACTIBILIDAD DE USO DEL SUELO (DEROGADO)

Artículo 220.- Derogado.

Artículo 221.- Derogado.

Artículo 222.- Derogado.

Artículo 223.- Derogado.

CAPÍTULO VII DEL PROYECTO DE DISEÑO URBANO (DEROGADO)

Artículo 224.- Derogado.

Artículo 225.- Derogado.

Artículo 226.- Derogado.

EL TRABAJO TODO LO VENCE



Artículo 227.- Derogado.

Artículo 228.- Derogado.

CAPÍTULO VIII DE LA APROBACIÓN DE LA TRAZA

Artículo 229.- Para la aprobación de traza, el desarrollador deberá presentar ante la Dirección, un proyecto de diseño urbano del desarrollo, el cual deberá cumplir con lo siguiente:

- I. Estar suscrito por perito urbano especialista en diseño urbano, con el objeto de iniciar el trámite para la validación de los estudios y proyectos ejecutivos ante la Dirección, la Dirección de Obra, SAPAL y la CFE;
- II. Respetar las restricciones y condicionantes señaladas en el permiso de uso de suelo en los casos que así lo considere la Dirección;
- III. Proponer, en su caso, ajustes a las vialidades primarias;
- IV. Proponer la ubicación de las áreas de donación cumpliendo con los porcentajes que marca el Código Territorial y el presente Código, especificando las áreas necesarias para el equipamiento urbano y las áreas verdes. Para ello, se buscará la distribución y dosificación adecuada de dichas áreas de donación, en función de las características urbanas del propio desarrollo y de la zona en donde se ubique;
- V. Proponer la distribución de lotes, viviendas, departamentos, o áreas y su agrupamiento en manzanas o edificios; la localización de áreas de equipamiento, áreas verdes y espacios libres para recreación; el trazo de calles, avenidas, andadores, cruceros y entronques deberán atender a la funcionalidad y al servicio que las mismas brindarán; así como la señalización y mobiliario urbano;
- VI. Tratándose de condominios que contemplen edificaciones se deberá adjuntar el reglamento del propio condominio que incluya el proyecto arquitectónico de las viviendas o locales tipo y en el que deberán señalarse las áreas verdes, de uso común y privativas;
- VII. Propuesta para la nomenclatura de calles y andadores;
- VIII. Indicar en un cuadro de áreas los datos generales del proyecto;
- IX. Indicar las secciones de las vialidades interiores y colindantes del proyecto;
- X. Estudio de mecánica de suelos, que permita identificar la estabilidad del terreno y la composición del mismo;



- XI.** Indicar la simbología utilizada; y,
- XII.** Archivo digital que deberá contener la siguiente información:

Nombre de Layer	Descripción	Color	Número de color
Lote	Polígonos individuales de la Lotificación	Azul	150
Manzana	Polígono del Lindero de la Lotificación	Rojo	1
Poligonal	Poligonal que ingresa el Fraccionador como el total de área del Fraccionamiento	Magenta	6
Calles	Nomenclatura de las vialidades que conforman el Proyecto	Amarillo	2
Núm. Lote	Numeración de los Lotificación	Verde	3
Núm. Manzana	Numeración de las manzanas	Rojo	1
Donación	Polígonos de las áreas de Donación del Fraccionamiento	Verde	64
Área Verde	Áreas Verdes	Verde	3
Área de Servicio	Áreas de Servicio	Blanco	7
Banquetas	Líneas de las Banquetas	Café	42
Condominio	Poligonal Interna que delimita el área que conforma el Condominio (Aplica para Fraccionamientos Mixtos)	Amarillo	54
Fraccionamiento	Poligonal Interna que delimita el área que conforma el Fraccionamiento (Aplica para Fraccionamientos Mixtos)	Azul	5
Seccionamiento	Fraccionamiento Seccionado (Secciones)	Azul Cielo	4

- a)** Todos los Layers se deberán presentar en polilíneas y en polígonos cerrados, excepto Layers de calles;
- b)** La numeración de manzanas y predios siempre se realizará de forma ascendente y en número arábigos;
- c)** No se deberán repetir números de lotes en una manzana, ni números de manzanas en un mismo fraccionamiento;
- d)** Si el fraccionamiento se desarrolla por secciones o ampliaciones se deberá dar continuidad a la numeración de manzanas de acuerdo al último proyecto autorizado;
- e)** Si el macro proyecto se divide en varios fraccionamientos, se deberá dar continuidad al número de manzanas anterior de acuerdo al último autorizado; y,
- f)** El proyecto y sus respectivas correcciones se deberán presentar en las coordenadas establecidas por el municipio las cuales son:

Elipsoide	Datum
GRS80	WGS84



Artículo 230.- El proyecto de diseño urbano será analizado por la Dirección para emitir el dictamen de congruencia en caso de ser procedente, para lo cual el desarrollador deberá anexar la siguiente documentación:

- I. Escritura de propiedad del área o predio a urbanizar;
- II. La propuesta de diseño urbano que identificará la distribución de áreas y la estructura urbana del desarrollo;
- III. La asignación de uso de suelo, en caso de requerirse;
- IV. El permiso de uso de suelo vigente así como los dictámenes de las restricciones federales marcadas en el propio permiso;
- V. Comprobante de pago de derechos por revisión de proyecto;
- VI. El estudio de mecánica de suelos, que permita identificar la estabilidad del terreno; y,
- VII. El inventario con memoria fotográfica de las especies existentes, en caso de que exista vegetación o árboles en el inmueble donde se pretenda edificar el fraccionamiento o desarrollo en condómimo.

Artículo 230-A.- Cuando el proyecto de diseño urbano carezca de algún elemento o no adjunte los documentos solicitados por este Código, se requerirá al fraccionador para que, en un plazo no mayor de cinco días hábiles, satisfaga los requerimientos y exhiba los documentos que al efecto le señale la Dirección, apercibiéndole que de no hacerlo, el proyecto se tendrá por no presentado.

Artículo 230-B.- Si el proyecto de diseño urbano cumple con los requisitos y documentación solicitada por el presente Código, la Dirección deberá someterlo a consideración de los miembros que integran la mesa de trabajo, en la sesión próxima siguiente que para tal efecto tenga a bien convocar.

Artículo 230-C.- Los titulares de las dependencias que integran la mesa de trabajo emitirán, en el ámbito de su respectiva competencia, observaciones sobre la viabilidad del proyecto de diseño urbano, el mismo día en que se les haya presentado para su consideración, siempre y cuando se reúnan los requisitos jurídicos y técnicos establecidos en el presente Código. En caso de resultar viable, la Dirección emitirá opinión técnica al IMPLAN en un término no mayor a cinco días hábiles siguientes.

De no resultar viable el proyecto de diseño urbano, el desarrollador deberá modificar el proyecto con el objeto de que reúna los requerimientos que las dependencias y entidades que integran la mesa de trabajo le soliciten para dar cumplimiento a la normativa aplicable.



Modificado el proyecto de diseño urbano, se volverá a presentar a la mesa de trabajo para su revisión. Concluida ésta, la Dirección se pronunciará en los términos del primer párrafo de este artículo.

Artículo 230-D.- Derogado.

Artículo 230-E.- Derogado.

Artículo 230-F.- Una vez concluida la fase de dictaminación, para continuar con la aprobación de traza, el interesado deberá adicionar ante la Dirección, en original y copia los siguientes documentos:

- I. Certificación de clave catastral respectiva;
- II. Autorización de impacto ambiental, en los casos previstos por la Ley General del Equilibrio Ecológico, la Protección al Ambiente y en la Ley para la Protección y Preservación del Ambiente del Estado de Guanajuato, ordenamientos ecológicos municipales y este ordenamiento;
- III. Autorización de impacto vial, en aquellos casos que prevé el Código Territorial y el presente Código;
- IV. Factibilidades de dotación de servicios emitidas por SAPAL y la CFE; y,
- V. Contrato de compraventa mediante el cual se acredite el acceso para conectar una obra, construcción, instalación, fraccionamiento o desarrollo en condominio con la red de comunicación vial de algún centro de población, en los términos del Código Territorial.

Artículo 231.- La Dirección deberá analizar la documental e información presentada por el desarrollador y una vez que se reúnan todos los requisitos, deberá resolver sobre la aprobación de traza del fraccionamiento o desarrollo en condominio en un plazo de hasta quince días hábiles.

En la aprobación de traza, la Dirección establecerá las obligaciones y el alcance de las obras de urbanización y de edificación para el caso de desarrollos en condominio, que el desarrollador deberá ejecutar.

Artículo 232.- Si del análisis realizado por la Dirección, el solicitante no cumple con todos los requisitos establecidos en el artículo 235-B del presente Código, se le requerirá por escrito dentro de los tres días hábiles siguientes a la recepción de la solicitud, a fin de que en un plazo de treinta días hábiles contados a partir de que haya surtido efectos la notificación cumpla con el requisito omitido. En caso de no subsanarse la omisión en dicho plazo, la petición se tendrá por no presentada.

Artículo 233.- Una vez obtenida la aprobación de la traza, el desarrollador deberá de solicitar por escrito ante la Dirección, el permiso de urbanización o de edificación.



Artículo 234.- Cuando el inmueble en el que se pretenda desarrollar un fraccionamiento sufra afectaciones en los términos del artículo 445 del Código Territorial, la Dirección determinará el porcentaje que se tomará en cuenta como parte del área de donación, considerando lo siguiente:

- I. Que no se afecte el porcentaje que corresponda a áreas verdes, de conformidad con el artículo 417 del Código Territorial;
- II. Las instalaciones de equipamiento urbano que existan en la zona de influencia del predio a desarrollar;
- III. La densidad de población de la zona de ubicación del predio a desarrollar y el tipo de fraccionamiento de que se trate;
- IV. El equipamiento urbano que se tenga contemplado en la zona de ubicación del predio correspondiente, conforme a los mecanismos para la instrumentación del POTE;
- V. Cuando la afectación se derive del trazo de vías públicas, sólo se considerarán aquellas que constituyan el sistema vial primario y secundario con excepción de aquellas que el programa municipal señale como restricciones federales; y,
- VI. En cualquier caso las vialidades mencionadas en la fracción anterior, éstas podrán ser tomadas hasta el 50 por ciento como áreas de donación correspondiente al equipamiento urbano siempre y cuando el porcentaje de áreas verdes esté cubierto al 100 por ciento.

Tratándose de fraccionamientos de vivienda de interés social, podrán ser tomadas hasta el 100 por ciento, con las mismas condicionantes establecidas en el presente artículo, siempre y cuando de dicha operación no se genere adeudo alguno a cargo del Municipio.

Artículo 235.- Una vez aprobada la traza, el interesado podrá solicitar la modificación a la misma respecto al proyecto original, en los términos del artículo 429 del Código Territorial y el presente Código.

En caso de que el proyecto de modificación de traza requiera que la autorización de impacto ambiental o vial sea modificada en los términos de la reglamentación municipal correspondiente, la Dirección deberá requerir la misma al particular.

Si la documental e información presentada por el desarrollador cumple con los requisitos legales y técnicos requeridos, la Dirección deberá presentarla a la Comisión de Desarrollo Urbano, para su conocimiento.

Una vez hecho del conocimiento de la Comisión de Desarrollo Urbano, la Dirección dentro del plazo de cinco días hábiles siguientes, resolverá sobre la modificación de traza, señalando, en su caso las obligaciones y el alcance de las obras de urbanización o de edificación que el desarrollador deberá ejecutar.



CAPÍTULO IX DEL PERMISO PARA TRABAJOS PRELIMINARES (DEROGADO)

Artículo 236.- Derogado.

Artículo 237.- Derogado.

Artículo 238.- Derogado.

Artículo 239.- Derogado.

Artículo 240.- Derogado.

CAPÍTULO X DEL PERMISO DE URBANIZACIÓN O EDIFICACIÓN

Artículo 241.- Una vez autorizada la traza, el interesado deberá solicitar en un término no mayor a ciento veinte días hábiles posteriores a su notificación, el permiso de urbanización o edificación, debiendo presentar ante la Dirección la siguiente documentación:

- I. Dos libros de bitácora;
- II. Diseño de pavimentos con las características y especificaciones técnicas que le determine la Dirección de Obra, en los términos del Código Territorial;
- III. Calendario de obras, presupuesto de urbanización desglosando conceptos, volúmenes de obra, programa de obra y precios unitarios, así como el resumen por partidas del presupuesto, aprobados por la Dirección de Obra;
- IV. Proyecto de rasantes aprobado por la Dirección de Obra;
- V. Proyecto y presupuesto para la construcción e introducción de los sistemas de agua potable, alcantarillado sanitario y pluvial aprobado por el SAPAL;
- VI. Proyecto para la construcción e introducción de las redes de energía eléctrica aprobado por la Comisión Federal de Electricidad;
- VII. Proyecto para la construcción e instalación del alumbrado público aprobado por la Dirección de Obra;
- VIII. Los proyectos y presupuestos de las obras de cabecera;
- IX. Proyecto de ejecución de obras para la regulación de aguas pluviales mediante la construcción de uno o varios vasos reguladores y/o tanques de



tormenta en caso de ser necesarios, o bien cualquier otra solución técnicamente factible que sea validada por el SAPAL, según sea el área que al efecto se reserve en dicho desarrollo; y,

- X.** Los proyectos y presupuestos de las áreas verdes forestadas, autorizados por la Dirección General de Gestión Ambiental.

Artículo 242.- El tiempo de respuesta al ciudadano, una vez que se presenten todos los requisitos, será de hasta cinco días hábiles, dentro de dicho término, la Dirección deberá expedir en su caso el permiso de urbanización o edificación respectivo conforme a los proyectos aprobados.

En caso de que no se cumplan con todos los requisitos señalados, la Dirección deberá requerir al desarrollador dentro de un término de tres días hábiles, a efecto de que subsane la omisión dentro del término de treinta días hábiles contados a partir de que haya surtido efectos la notificación. Si transcurrido dicho plazo no se cumple con todos los requisitos, se desechará la solicitud, dejando a salvo los derechos para que se inicie un nuevo trámite.

Artículo 243.- Las normas y disposiciones que establezcan la Dirección, la Dirección de Obra, SAPAL y la CFE que autoricen los proyectos de infraestructura, formarán parte del permiso de urbanización o edificación.

Artículo 244.- Derogado.

Artículo 245.- En el caso de los fraccionamientos que se ejecuten por urbanización progresiva, se atenderá a los plazos establecidos en el convenio a que se refiere el artículo 247 del presente Código y en el permiso de urbanización o edificación respectivo.

Artículo 246.- El desarrollador deberá instalar a su costa las señales dentro y fuera del desarrollo, así como las placas de nomenclatura de las calles de acuerdo al proyecto autorizado por la Dirección; de igual forma tratándose de los dispositivos de control de tránsito, el desarrollador deberá instalarlos a su cargo dentro del desarrollo habitacional de que se trate; en el caso de los dispositivos de control que resulte necesario instalar fuera del desarrollo, será obligación de los desarrolladores de manera proporcional de acuerdo al impacto que generen en la zona, según los dictámenes respectivos y de acuerdo a los mecanismos que para tal efecto diseñe la Dirección.

Artículo 247.- Tratándose de fraccionamientos que se realicen bajo el procedimiento constructivo de urbanización progresiva, la Dirección podrá otorgar el permiso de urbanización o edificación, siempre y cuando se trate de fraccionamientos de habitación popular o de interés social promovidos por el IMUVI y/o Comisión de la Vivienda del Estado de Guanajuato, y ejecutados por éstos organismos o bien por particulares que para tales efectos se hayan coordinado con los mismos.

En el caso de que la ejecución se realice por los particulares, éstos deberán celebrar el convenio correspondiente con el Instituto, en el que se establezcan los términos, condiciones y plazos de acuerdo con los cuales deban realizarse los trámites, las obras de urbanización y su respectiva ocupación. El convenio de coordinación respectivo deberá presentarse ante la Dirección al inicio de los trámites que se realicen para obtener la



autorización correspondiente.

Artículo 248.- La urbanización progresiva se ajustará a lo siguiente:

- I. Podrá ejecutarse por etapas de urbanización, debiendo comenzar con la introducción al cien por ciento del agua potable y drenaje sanitario; así como del drenaje pluvial, cuando SAPAL lo determine como necesario;
- II. Contar con el proyecto ejecutivo de trazo, secciones, nivelación y deslinde de las obras mínimas de infraestructura, autorizados por la Dirección, la Dirección de Obra, SAPAL y CFE en el ámbito de sus respectivas competencias;
- III. Colocar en las esquinas de manzana los bancos de nivel y trazo respecto al piso terminado de banquetas;
- IV. El abastecimiento de agua podrá ser por medios alternativos autorizados por SAPAL; estos medios de suministro deberán estar conectados a la red del propio fraccionamiento, conforme al proyecto que para tal efecto haya sido aprobado por la misma entidad;
- V. El sistema de drenaje y alcantarillado estará conectado a la red municipal, de no existir ésta se deberá prever un sistema alternativo que lo sustituya y que apruebe el SAPAL;
- VI. Si la urbanización se realiza por secciones, la misma deberá iniciar por la parte más próxima a las redes de los servicios públicos para lograr su pronta y rentable incorporación a la infraestructura urbana;
- VII. Los lotes tendrán accesibilidad por las vialidades consideradas en el proyecto autorizado por la Dirección; y,
- VIII. El resto de las obras de urbanización se realizarán en los plazos que se establezcan en el permiso de urbanización o edificación respectivo.

Artículo 249.- Las obras de urbanización se ejecutarán por el desarrollador o en su caso por los adquirentes de los lotes del fraccionamiento, quienes lo harán de manera organizada y en forma gradual de conformidad con lo estipulado en el convenio a que se refiere el artículo 247 del presente ordenamiento, con recursos propios o que se alleguen de cualquier fuente.

Artículo 250.- El plazo para la realización y terminación de las obras de urbanización o edificación se otorgará considerando el programa de obra y la magnitud del fraccionamiento o desarrollo en condominio. Dicho plazo no excederá de dos años, posteriores a la fecha de expedición del permiso respectivo, a excepción de los fraccionamientos de urbanización progresiva.

Con anticipación de treinta días hábiles previos al vencimiento del plazo establecido en el párrafo anterior y previa justificación de las causas que motivaron el retraso en la ejecución



de las obras de infraestructura pública, el desarrollador podrá solicitar la ampliación del plazo, el cual se podrá otorgar por parte de la Dirección por un periodo máximo de ciento ochenta días hábiles, sin que sea necesario cubrir nuevos derechos de supervisión.

Si posterior a la ampliación otorgada existieran causas justificadas, la Dirección, previo pago de los derechos de supervisión, podrá conceder un nuevo plazo para la conclusión de obras de urbanización o edificación, en atención al programa de obra que presente el desarrollador.

Artículo 251.- Los desarrolladores podrán presentar a la Dirección de Obra propuesta para emplear elementos e infraestructuras de innovación tecnológica en materia de sustentabilidad en la ejecución de las obras de urbanización y a la Dirección en materia de arquitectura, construcción y edificación, debiendo observar en lo conducente lo que estatuye el Código Territorial y el presente Código en el apartado de las construcciones con respecto a la innovación tecnológica en arquitectura y construcción.

Artículo 251-A.- El desarrollador podrá solicitar, en los términos el artículo 431 del Código Territorial, la autorización de la urbanización de un fraccionamiento por etapas, para lo cual la Dirección emitirá un permiso de urbanización de la etapa correspondiente.

Artículo 251-B.- Para la obtención del permiso de urbanización de la etapa de urbanización o proyecto correspondiente el desarrollador deberá presentar a la Dirección los requisitos previstos en las fracciones I, II y III del artículo 241 del presente Código, así como los proyectos de infraestructura pública aprobados por las instancias competentes con los que cuente al momento de hacer su solicitud.

Artículo 251-C.- La Dirección con base en la solicitud y documentales que le sean presentadas por el desarrollador acordará sobre el otorgamiento del permiso correspondiente, definiendo los alcances y límites que tendrá la urbanización de la etapa solicitada.

Artículo 251-D.- Una vez concedido el permiso de urbanización de la etapa solicitada, el desarrollador establecerá una garantía para la realización de la misma, en los términos del presente Código. Asimismo, la Dirección podrá supervisar los alcances y límites establecidos en el permiso de urbanización de la etapa.

Artículo 251-E.- El desarrollador podrá solicitar la entrega recepción de las obras de urbanización o de edificación en los fraccionamientos o desarrollos en condominios por etapas de urbanización, sin necesidad de que los desarrolladores entreguen dichas obras o servicios en un solo acto.

CAPÍTULO XI DEL PERMISO DE VENTA

Artículo 252.- Para obtener el permiso de venta, además de los requisitos señalados en el Código Territorial el desarrollador deberá acompañar a su solicitud copia certificada de la escritura pública debidamente inscrita en el Registro Público de la Propiedad y del



Comercio, en la que conste la transmisión en favor del municipio, de las áreas de donación y de las vialidades libres de gravamen, según se trate de fraccionamientos o desarrollos en condominio.

Previamente a la escrituración de las áreas de donación, el Ayuntamiento acordará su destino en los términos del artículo 417 del Código Territorial.

Artículo 253.- No se requerirán de avalúos para escriturar las áreas de donación, hecha excepción de aquellas superficies de terreno que propongan los desarrolladores como área de donación y que se localicen fuera de los fraccionamientos motivo de la donación.

Artículo 254.- Para obtener el permiso de venta deberá anexarse la información y documental prevista por el Código Territorial y el tiempo de respuesta al ciudadano, una vez que se presenten todos los requisitos, será de hasta quince días.

Artículo 255.- La Dirección podrá suspender el permiso de venta cuando por segunda ocasión consecutiva el avance en la ejecución de las obras de urbanización no corresponda al programado, dicha suspensión se decretará por la Dirección como una medida de seguridad, aplicando para ello las formalidades que estatuye el Código del Procedimiento Administrativo.

Artículo 256.- La garantía requerida para el permiso de venta que refiere el Código Territorial, podrá ser otorgada mediante efectivo, garantía real o fianza. En todos los casos el monto de la garantía será por el valor de las obras de urbanización faltantes que determine la Dirección de Obra, más un 30 por ciento.

En el caso de garantía real ésta se constituirá sobre inmuebles propiedad del interesado en favor del Municipio, debiendo practicarse al efecto por parte de la Dirección un avalúo comercial con cargo al desarrollador.

Cuando el permiso de urbanización o edificación se haya otorgado por secciones o etapas de urbanización, la garantía se constituirá por cada una de ellas.

La garantía para asegurar las obligaciones consistentes en la realización y conservación de las obras de urbanización, deberá otorgarse ante la Dirección a favor de la Tesorería Municipal en cualquiera de las modalidades previstas en el primer párrafo de este artículo, atendiendo a los lineamientos previstos en el Código Territorial.

Artículo 257.- En aquellos fraccionamientos de urbanización progresiva con obras mínimas de infraestructura que sean realizados por el municipio a través del IMUVI, no se requerirá del otorgamiento de la garantía a que se refiere el artículo anterior.

En el supuesto de que el IMUVI, ejecute el fraccionamiento en asociación con personas físicas o jurídico colectivas de naturaleza mercantil, asociaciones civiles u otro tipo de personas morales, la garantía podrá otorgarse por medio de fideicomiso irrevocable de administración, garantía e inversión o en cualquier otra forma que autorice la Dirección a propuesta de dicho Instituto, siempre y cuando se observe lo dispuesto por la Ley de Deuda Pública para el Estado y los Municipios.



Artículo 258.- El desarrollador deberá protocolizar el permiso de venta ante notario público a efecto de que las áreas que integran el desarrollo tales como manzanas, lotes y vialidades queden plenamente identificados. La escritura respectiva se inscribirá en el Registro Público de la Propiedad y del Comercio de esta ciudad. Los gastos que se generen con motivo de dichos actos, serán a cargo del desarrollador.

Tratándose de desarrollos en condominio o de fraccionamientos con edificación, los desarrolladores están obligados a responder frente a sus adquirentes de los desperfectos y vicios ocultos que pudieran sobrevenir en las construcciones, en los términos de la legislación aplicable.

CAPÍTULO XII DE LA MODIFICACIÓN DE TRAZA DERIVADA DE LA ADECUACIÓN A LA LOTIFICACIÓN

Artículo 259.- La modificación de traza con motivo de las adecuaciones a la lotificación es el documento expedido por la Dirección, mediante el cual se autoriza al desarrollador modificar las condiciones de frente, fondo o superficie de los lotes que integran un fraccionamiento o desarrollo en condominio, para obtener una cantidad diferente de lotes con respecto a la autorización original.

Artículo 260.- La modificación de traza con motivo de las adecuaciones a la lotificación operará antes o después de que el desarrollador cuente con el permiso de venta correspondiente y para su obtención deberá presentarse la información y documental que prevé el Código Territorial.

El tiempo de respuesta al ciudadano, una vez que se presenten todos los requisitos, será de hasta 5 días hábiles; dentro de dicho término, la Dirección deberá expedir el permiso correspondiente o, en su caso, notificar al particular sobre la negativa del mismo, fundando y motivando su resolución.

De los permisos otorgados al amparo de este artículo, la Dirección deberá rendir un informe al menos mensualmente a la Comisión de Desarrollo Urbano, o bien cuando ésta se lo requiera.

Artículo 261.- Derogado.

Artículo 262.- Como resultado de la modificación de traza, la Dirección deberá realizar las modificaciones conducentes al permiso de venta autorizado; lo cual deberá publicarse nuevamente en el Periódico Oficial del Gobierno del Estado así como inscribirse en el Registro Público de la Propiedad y del Comercio, en los términos del Código Territorial.

De la misma forma el desarrollador deberá promover la modificación al instrumento notarial donde fue protocolizado el permiso de venta original, así como su consecuente inscripción en el Registro Público de la Propiedad y del Comercio de esta ciudad.

Los gastos que se generen con motivo de dichos actos, serán a cargo del mismo desarrollador.



CAPÍTULO XIII DE LA ENTREGA RECEPCIÓN

Artículo 263.- Concluidas las obras de urbanización de los fraccionamientos y de edificación de los desarrollos en condominio de conformidad con las autorizaciones otorgadas al efecto, el desarrollador podrá solicitar su recepción a la Dirección de Obra, de conformidad con el Código Territorial y demás normativa aplicable.

En el caso de fraccionamientos realizados mediante urbanización progresiva se podrá realizar la recepción de las obras de urbanización conforme se vaya concluyendo cada una de ellas, de acuerdo al convenio celebrado y a los permisos otorgados.

Será materia de la entrega recepción de los desarrollos que las áreas verdes se encuentren debidamente forestadas y equipadas, en los términos del Código Territorial y demás normativa aplicable.

Artículo 264.- En el caso de desarrollos en condominio, el mantenimiento y conservación de las obras de urbanización y de las instalaciones destinadas a los servicios públicos, así como el pago de estos servicios, estarán a cargo de los desarrolladores y en su momento de los adquirentes. Esta obligación deberá hacerse constar en los contratos de compraventa respectivos.

En consecuencia, las obras de urbanización internas de este tipo de desarrollos no serán objeto de recepción por parte del municipio, con excepción de las vías públicas y sus obras de infraestructura pública señaladas en la aprobación de traza. Las obras de urbanización internas deberán cumplir con las especificaciones técnicas que se señalen en el permiso de urbanización correspondiente y serán validadas por parte de la Dirección de Obra, SAPAL y CFE para poder entrar en operación, con base en la supervisión que realicen durante el periodo de construcción.

Artículo 265.- Los ductos e infraestructura necesaria para la conducción de energía eléctrica, alumbrado, agua potable, alcantarillado, ya sea sanitario o pluvial, o cualquier otro servicio, que se alojen al interior de los desarrollos en condominio, debidamente identificadas en los proyectos ejecutivos aprobados por la Dirección de Obra, SAPAL y CFE serán propiedad del condominio, siendo responsabilidad de los condóminos su operación y mantenimiento preventivo y correctivo en los términos de su Reglamento Interno correspondiente.

Tratándose de las obras de cabecera y el espacio en que se encuentren al interior del desarrollo en condominio, que requiera la Dirección, la Dirección de Obra, SAPAL y CFE, deberán estar consideradas como propiedad Municipal o de la dependencia o entidad correspondiente en su caso, y por lo tanto no se incluirán dentro de la propiedad condominal, debiendo precisarse la ubicación de estos espacios en la traza del desarrollo, así como en la modificación de ésta en su caso, derivada de los proyectos ejecutivos. De igual forma se precisará en la constitución del condominio o del conjunto condominal ante el Notario Público correspondiente y en el Reglamento Interno de los mismos.



Artículo 266.- No serán objeto de recepción por parte del Municipio, las vialidades y obras de urbanización y equipamiento, de los fraccionamientos y desarrollos en condominio de tipo campestre o agropecuario.

Artículo 267.- Para los efectos de la recepción de las obras de urbanización o de infraestructura pública en fraccionamientos y desarrollos en condominio, el desarrollador deberá presentar a la Dirección de Obra, las actas de entrega-recepción de la CFE y el SAPAL, que hayan autorizado los proyectos correspondientes, así como la garantía por vicios ocultos en la forma y casos previstos en el Código Territorial y el presente Código.

La entrega recepción de las obras de urbanización, podrá efectuarse en lo individual, por cada uno de los proyectos, secciones o bien a la totalidad del desarrollo, según éste se haya autorizado por las dependencias y entidades competentes.

Para los efectos del párrafo que antecede, el supervisor de la Dirección de Obra o, en su caso, el perito urbano en ejecución de obras de urbanización, designado por la autoridad para firmar en la bitácora, una vez concluidas las obras, hará constar las observaciones en un término que no exceda de veinte días hábiles y el desarrollador informará su conclusión para que la Dirección de Obra proceda a revisarlas dentro de un término veinte días hábiles y, en su caso, realizar la entrega recepción de las mismas.

Lo anterior en el entendido de que la garantía otorgada para asegurar las obligaciones en la realización y conservación de las obras de urbanización, se liberará hasta que la Dirección de Obra verifique la total conclusión de las obras de urbanización y el desarrollador realice la formal entrega recepción de todas las obras correspondientes al permiso de urbanización o edificación respectivo, según corresponda a una sección, etapa o bien a la totalidad del desarrollo.

Artículo 268.- El monto de la garantía para responder por los desperfectos o vicios ocultos en los casos previstos en el Código Territorial, será del cinco por ciento del costo total de las obras de urbanización y tendrá una vigencia de un año, debiendo otorgarse ante la Dirección de Obra a favor de la Tesorería Municipal en cualquiera de las modalidades establecidas en el artículo 256 del presente Código.

El desarrollador deberá otorgar la garantía a que se refiere este artículo dentro de los quince días hábiles posteriores al dictamen positivo de la recepción de las obras que, en su caso, emita la Dirección de Obra.

Artículo 269.- Dentro de los diez meses previos al vencimiento de la garantía, la Dirección conjuntamente con la Dirección de Obra, SAPAL y CFE, podrá llevar a cabo la inspección para verificar el estado y buen funcionamiento de las obras de urbanización.

Si de la verificación realizada, se detectan desperfectos o inconsistencias en el funcionamiento de las obras de urbanización, dicha dependencia deberá notificarlo al desarrollador, a más tardar quince días después de la inspección, ello a efecto de que proceda a subsanar las observaciones resultantes de la inspección efectuada dentro de los siguientes dos meses.



Artículo 270.- Para la liberación de la garantía, deberá transcurrir un año posterior al acto de Entrega – Recepción, sin que se haya presentado ningún desperfecto y/o vicio de las obras de urbanización, en caso contrario la Dirección de Obra iniciará el proceso para hacer efectiva la garantía otorgada.

CAPÍTULO XIV DE LAS OBLIGACIONES DE LOS DESARROLLADORES

Artículo 271.- Además de las obligaciones señaladas en el Código Territorial, el desarrollador tendrá las siguientes:

- I. Cumplir y ejecutar las indicaciones que se deriven de la supervisión de la Dirección, la Dirección de Obra, SAPAL y CFE;
- II. Notificar por escrito a la Dirección sobre la designación que haga sobre el Perito Urbano en Diseño o bien de la ejecución de las obras de urbanización de los fraccionamientos y desarrollos en condominio; notificación que deberá efectuar en la primer gestión que realice ante la Dirección para la obtención de los permisos respectivos;
- III. Realizar los estudios ordenados por la Dirección y por la Dirección de Obra así como llevar a cabo las acciones resultantes de los mismos, cuando en la ejecución de las obras de urbanización de un desarrollo, se hayan detectado factores de riesgo;
- IV. Abstenerse de presentar para inscripción ante el Registro Público de la Propiedad y del Comercio de León, Guanajuato, cualquier licencia, permiso o autorización relacionado con el trámite y ejecución de algún fraccionamiento o desarrollo en condominio, diverso a la autorización de traza, régimen en condominio, al permiso de venta o a la modificación de traza derivada de la adecuación a la lotificación.

Para la inscripción de la autorización de traza ante el Registro Público de la Propiedad y del Comercio, el Notario Público encargado de su protocolización en la escritura pública correspondiente deberá describir las áreas que integran el desarrollo, tales como manzanas, lotes y vialidades para efecto de que queden plenamente identificadas, además se deberá estipular que la inscripción de dicho trámite no es para efectos de traslados de dominio, para lo cual el Notario Público en la Escritura Pública correspondiente agregará la leyenda “Folio en trámite, no válido para la realización de traslado de dominio por no contar con permiso de venta”;

- V. Garantizar el libre tránsito peatonal y vehicular en las áreas destinadas para tal fin, a partir del permiso de venta y hasta la entrega recepción del desarrollo al municipio;



- VI.** Incluir los datos de la aprobación de traza y permiso de venta en todos los actos jurídicos de traslado de dominio que deriven del desarrollo de que se trate;
- VII.** Urbanizar la totalidad y en secciones completas las vialidades internas del desarrollo, así como las vías de enlace con la zona urbanizada más próxima de la ciudad, necesarias para dar acceso y salida al mismo, de acuerdo a los requerimientos identificados en la autorización de impacto vial, y con las especificaciones que determine la Dirección y la Dirección de Obra excepción hecha de lo que estatuye el artículo 176 de este ordenamiento, cuando el proyecto contemple frentes de vivienda a la vialidad, en tal caso el desarrollador estará obligado a urbanizar la mitad de la sección de la vialidad o el carril de baja velocidad en el supuesto de bulevares.
- El diseño de las vialidades, deberán de realizarse sin excepción alguna con secciones completas.
- VIII.** Para el caso, de que en el permiso de uso de suelo se establezcan derechos de vías municipales por trazo de vialidades primarias o secundarias deberá contemplarse la urbanización de las ciclovías;
- IX.** Cuando el permiso de uso de suelo señale derechos de vía por cuerpos de agua, deberá desarrollar el parque lineal de acuerdo al plan maestro de parques lineales.
- El desarrollo del parque lineal será exigible hasta la última etapa del fraccionamiento, para que no represente obstáculo a las autorizaciones de las demás etapas o secciones que lo compongan. La obligación del desarrollador consistirá en mantener limpia el área hasta su entrega al Municipio. El desarrollador no estará obligado a lo establecido en este artículo, si la Autoridad competente no otorga el permiso para ese uso, a menos que el Municipio consiga dicha autorización;
- X.** Abstenerse de promover la venta o de recibir dinero o cualquier otra prestación por la celebración de un acto o contrato verbal o escrito, preparatorio o definitivo que implique la transmisión de dominio o de otro derecho respecto de inmuebles o lotes resultantes de un fraccionamiento o desarrollo en condominio, cuando no cuente con el permiso de venta;
- XI.** Informar por escrito al comprador, del contenido de las autorizaciones otorgadas con relación al desarrollo de que se trate, incluyendo el permiso de venta respectivo; indicándole además a quien corresponderá la conservación y mantenimiento de las obras de urbanización, de las áreas de uso común y el pago de los servicios públicos;
- XII.** Debe escriturar las áreas de servicio que se encuentren en el interior del desarrollo a favor del Municipio o la dependencia o entidad pública correspondiente;



Constituir en escritura pública a favor de SAPAL las servidumbres de paso para el drenaje pluvial y el alcantarillado en los desarrollos que por su topografía se requiera que la infraestructura atravesase por predios particulares.

- XIII.** Asegurar ante la Dirección los instrumentos jurídicos, administrativos y operativos que den garantía a corto, mediano y largo plazo del mantenimiento y conservación del motivo de acceso al momento de solicitar la autorización correspondiente, el cual no debe implicar impacto de inversión pública municipal;
- XIV.** Presentará las especificaciones técnicas necesarias de las obras complementarias propuestas en las áreas verdes para su validación por parte de la Dirección General de Gestión Ambiental;
- XV.** Realizar los estudios hidrológicos necesarios en los casos que el SAPAL lo haya dictaminado en función de las condiciones topográficas, así como de la consolidación presente y futura de la zona donde se ubique el desarrollo, construyendo para tal efecto los vasos reguladores y/o tanques tormenta que dicho organismo le dictamine;
- XVI.** Cumplir en el desarrollo de un proyecto con los requerimientos previstos en la factibilidad de servicios que emita SAPAL, cuando dicho organismo prevea la necesidad de contar con plantas tratadoras, tanques tormenta o cisternas, a efecto de realizar el cuidado y mantenimiento de las áreas de donación; y,
- XVII.** Las demás que se establezcan en los ordenamientos legales aplicables.

CAPITULO XV DEL PERITO URBANO

SECCIÓN PRIMERA DISPOSICIONES PRELIMINARES

Artículo 272.- El perito urbano es el profesionista responsable, persona física que otorga su responsiva para que el diseño de los fraccionamientos y desarrollos en condominio, así como la ejecución de las obras de urbanización de dichos desarrollos habitacionales, se realice conforme a las especificaciones técnicas que establezca la Dirección de Obra, SAPAL y la CFE, el Código Territorial, el presente Código y demás normativa aplicable.

En los términos del párrafo precedente, el Perito Urbano será responsable de las obligaciones que se deriven de los ordenamientos señalados. Dicha obligación comenzará a surtir sus efectos desde el momento mismo en que el desarrollador haga la designación del Perito Urbano respectivo.



Artículo 273.- El Perito Urbano, atendiendo al objeto para el cual otorga su responsiva dentro de los desarrollos habitacionales, se clasifica de la siguiente manera:

- I. El Perito Urbano en Diseño:** Es el Profesionista, responsable del Diseño Urbano y de coordinar a los especialistas que participan en el Desarrollo de Proyectos Arquitectónicos Urbanos sustentables desde la óptica de la Planeación Urbana, el Diseño Urbano y del Diseño de Paisaje, capaz de gestionar, coordinar e integrar dentro de la normatividad aplicable, equipos interdisciplinarios en las áreas de Movilidad, Medio Ambiente, Patrimonio Cultural e Histórico, Infraestructura, Equipamiento, Sociología, Economía y Tecnología; así como los necesarios para obtener de la Dirección las autorizaciones correspondientes, para que bajo su responsabilidad como perito se ejecuten los proyectos de diseño urbano de los fraccionamientos y desarrollos en condominio; y,
- II. El Perito Urbano en Ejecución de Obras de Urbanización:** Es el profesionista especialista que bajo su responsiva, se ejecutan las obras de urbanización de un fraccionamiento o desarrollo en condominio, de acuerdo a los permisos respectivos, quien además coordina a los especialistas que intervienen en ello, hasta la entrega - recepción para la municipalización del desarrollo.

Artículo 274.- Los cargos de Perito en Diseño Urbano y Perito Urbano en Ejecución de Obras de Urbanización, podrán ser ejercidos por el mismo profesionista siempre y cuando cubra los requisitos establecidos en el presente Código.

Los proyectos o trámites realizados por los peritos deberán presentarse ante la Dirección para su autorización, de tal manera que cubriendo los requisitos legales en un término no mayor de dos días hábiles deberán ser aprobados. Perito Urbano en Ejecución de Obras de Urbanización firmará en la bitácora de obra, de tal manera que su aprobación en cuanto a la terminación hará las veces de inicio de la entrega recepción del desarrollo en los términos establecidos en este Código, sin perjuicio de las facultades y el pago de derechos de la supervisión que tiene a su cargo la Dirección.

Artículo 275.- El perito urbano para el ejercicio de sus atribuciones, y cualquiera que sea el objeto para el que otorgue su responsiva, deberá estar registrado ante la Dirección, en los términos del presente Código.

Artículo 276.- El registro de los peritos urbanos tendrá una vigencia de dos años, el cual podrá refrendarse por iguales periodos, previa solicitud por escrito del interesado, presentada con quince días hábiles de anticipación a su vencimiento, en caso de no presentarla, se suspenderá temporalmente su registro, otorgándose un plazo de treinta días hábiles para tramitar el refrendo, en caso contrario su registro será cancelado hasta en tanto realice uno nuevo.

Para el refrendo bianual de los peritos urbanos, los interesados deberán presentar a la Dirección, los siguientes requisitos:

- I. Datos actualizados; y,**



- II. Presentar un listado de los desarrollos habitacionales donde haya emitido su responsiva para el diseño o ejecución de obras de urbanización.

Artículo 277.- El registro de los peritos urbanos, deberá solicitarse por los interesados a la Dirección, reuniendo los requisitos que al efecto establece el presente ordenamiento y previo pago de los derechos que se establezcan en la legislación fiscal aplicable.

Artículo 278.- Derogado.

Artículo 279.- Los peritos urbanos no podrán otorgar su responsiva cuando se actualice cualquiera de los siguientes supuestos:

- I. Sea suspendido o cancelado su registro del padrón de la Dirección;
- II. No refrende su registro; y,
- III. El desarrollador lo haya relevado de la función.

Artículo 280.- Cuando se actualice cualquiera de los supuestos a que se refiere el artículo anterior, el desarrollador deberá designar de inmediato a nuevo perito urbano para que lo sustituya, notificando tal circunstancia por escrito a la Dirección. El desarrollador procederá de igual forma si la responsiva del perito urbano concluye por acuerdo entre ambos.

La ausencia del perito urbano causará la suspensión inmediata de las obras de urbanización, o bien de las gestiones realizadas sobre el diseño del desarrollo, según se trate.

La substitución del perito urbano, no exime de su responsabilidad al substituido, por la parte del desarrollo que le haya correspondido.

Artículo 281.- El término de las funciones de los peritos urbanos no les exime de la responsabilidad de carácter civil, penal o administrativa que pudiera derivarse de su intervención en los fraccionamientos y desarrollos en condominio para los cuales haya otorgado su responsiva profesional.

SECCIÓN SEGUNDA DEL PERITO URBANO EN DISEÑO

Artículo 282.- Para obtener el registro como Perito Urbano en Diseño, el interesado deberá acreditar ser arquitecto, ingeniero civil o tener una profesión afín a la materia, y deberá presentar ante la Dirección, lo siguiente:

- I. Solicitud por escrito debidamente completada en los formatos de la Dirección;



- II. Acreditar su experiencia en el diseño de fraccionamientos y espacios urbanos en los términos del artículo 388 párrafo segundo del Código Territorial;
- I. Presentar por escrito y debidamente firmado su Currículum vitae adjuntando la documentación que soporte la información otorgada;
- II. Copia de la cédula profesional que avale la profesión indicada en el primer párrafo del presente artículo;
- III. Copia de la cédula de especialidad que avale tener en materia de diseño urbano;
- IV. Estar domiciliado en la ciudad de León, Guanajuato, por lo menos tres años anteriores a la solicitud, presentando la constancia de residencia correspondiente emitida por la Secretaría del H. Ayuntamiento; y,
- V. Dos fotografías tamaño infantil.

Artículo 283.- El Perito de Diseño Urbano, tendrá las obligaciones siguientes:

- I. Cumplir con lo dispuesto en el presente Código y demás normativa aplicable al proyecto que realiza;
- II. Suscribir las solicitudes y proyectos de diseño urbano así como los planos y memorias correspondientes;
- III. Vigilar que se cumplan las condicionantes y especificaciones que establezcan las autoridades competentes, así como la normativa aplicable;
- IV. Cumplir con las obligaciones que se deriven de los trámites y autorizaciones relacionados con la aprobación de traza;
- V. Conducirse con veracidad en toda clase de informes y documentos que suscriba;
- VI. Responder por cualquier violación u omisión a las disposiciones del Código Territorial y este Código, por causas imputables a él;
- VII. Contar con registro vigente ante la Dirección; y,
- VIII. Las demás que se deriven del Código Territorial y el presente Código en materia del diseño de los fraccionamientos y desarrollos en condominio.

**SECCIÓN TERCERA
DEL PERITO URBANO EN
EJECUCIÓN DE OBRAS DE URBANIZACIÓN**



Artículo 284.- Para obtener el registro como Perito Urbano en Ejecución de Obras de Urbanización, el interesado deberá acreditar ser arquitecto, ingeniero civil o tener una profesión afín, y deberá presentar ante la Dirección, lo siguiente:

El interesado en la obtención de este registro, deberá presentar ante la Dirección lo siguiente:

- I. Solicitud por escrito debidamente completada en los formatos de la Dirección;
- II. Acreditar su experiencia en la ejecución de obras de urbanización en los términos del artículo 388 párrafo segundo del Código Territorial;
- III. Presentar por escrito y debidamente firmado su Currículum vitae adjuntando la documentación que soporte la información otorgada;
- IV. Copia de la cédula profesional que avale la profesión indicada en el primer párrafo del presente artículo;
- V. Estar domiciliado en la ciudad de León, Guanajuato, por lo menos tres años anteriores a la solicitud, presentando la constancia de residencia correspondiente emitida por la Secretaría del H. Ayuntamiento; y,
- VI. Dos fotografías tamaño infantil.

Artículo 285.- El Perito Urbano en Ejecución de Obras de Urbanización, tendrá las obligaciones siguientes:

- I. Suscribir las solicitudes y proyectos de obras de urbanización, así como los planos correspondientes;
- II. Llevar a cabo la supervisión del desarrollo y vigilar que se cumplan las condicionantes y especificaciones que se determinen en el permiso de urbanización o edificación correspondiente;
- III. Cumplir con las obligaciones que se deriven de los trámites y autorizaciones relacionados con el permiso de urbanización o edificación;
- IV. Cumplir con lo dispuesto en el presente Código y demás normativa aplicable al proyecto que realiza;
- V. Asegurarse que las obras de urbanización y edificación del desarrollo se realicen conforme a los permisos expedidos, a las normas técnicas aplicables, así como en apego a las especificaciones técnico constructivas que establezca la Dirección, la Dirección de Obra, SAPAL y CFE, y demás disposiciones legales o reglamentarias, a fin de asegurar en dichas construcciones condiciones óptimas de durabilidad, calidad, funcionalidad y mantenimiento;



- VI.** Conducirse con veracidad en toda clase de informes y documentos que suscriba;
- VII.** Registrar los avances y pormenores de las obras de urbanización y edificación en los libros de bitácora respectivos, para iniciar y substanciar el procedimiento de entrega recepción de dichas obras; libros que deberán conservarse en la obra y en los lugares que le indique la Dirección de Obra, para que ésta, en conjunto con la Dirección, el SAPAL y la CFE, realice la inspección y/o supervisión que corresponda;
- VIII.** Asegurarse que los cálculos y proyectos que se presenten a la Dirección para su aprobación, se ajusten a las disposiciones establecidas en el Código Territorial, el presente Código y las normas oficiales vigentes;
- IX.** Notificar a la Dirección y al desarrollador factores de riesgo en el proceso de ejecución de las obras de urbanización o edificación, tales como: fallas geológicas; terrenos conformados por rellenos inadecuados o en los que se hayan explotado bancos de materiales pétreos o minerales; zonas inundables; instalaciones cercanas en operación que produzcan vibraciones y puedan ocasionar fisuras en techos o muros o colapsos estructurales; así como cualquier otro factor que pueda poner en peligro la integridad física de las personas y la seguridad de las obras tanto de edificación como de urbanización;
- X.** Indicar y supervisar las acciones y medidas inmediatas que resulten necesarias para eliminar los factores de riesgo a que se refiere la fracción anterior;
- XI.** Conservar en la obra copia de las licencias, permisos y autorizaciones tramitados con motivo del desarrollo;
- XII.** Responder por cualquier violación u omisión a las disposiciones de la Ley y este ordenamiento, por causas imputables a él;
- XIII.** Contar con registro vigente ante la Dirección;
- XIV.** Colocar en un lugar visible del desarrollo, la información relativa a las autorizaciones con que cuenta el desarrollo, así como los datos generales de la obra, el nombre y registro del Perito Urbano en Ejecución de Obras de Urbanización;
- XV.** Colocar en la obra, además de la bitácora, copia de las licencias, permisos y autorizaciones otorgados con motivo del desarrollo; y,
- XVI.** Las demás que se deriven del Código Territorial y el presente Código en materia de ejecución de obras de urbanización.



Artículo 286.- El contenido o resultado de los estudios, dictámenes, proyectos, planos y demás documentos que suscriba el Perito Urbano en Ejecución de Obras de Urbanización con motivo de su desempeño, son su responsabilidad

Lo anterior, sin perjuicio de las atribuciones que legalmente correspondan a la Dirección, la Dirección de Obra, SAPAL y CFE, quienes asimismo podrán supervisar y verificar en cualquier momento la veracidad de la información proporcionada por el perito urbano, así como la correcta realización de los trabajos constructivos y de edificación del desarrollo de que se trate.

Artículo 287.- La recepción del desarrollo de que se trate, no exime de responsabilidad al Perito Urbano en Ejecución de Obras de Urbanización, quien estará obligado a asumir las responsabilidades de carácter civil, penal o administrativa que pudiera derivarse por la actividad para la cual haya otorgado su responsiva profesional.

CAPITULO XVI DEL PERITO TOPÓGRAFO

Artículo 287-A.- El Perito Topógrafo es el profesionista que otorga su responsiva sobre la forma, dimensiones, representaciones y probables adecuaciones de un terreno o superficie, representada en planos.

Artículo 287-B.- El perito topógrafo deberá registrarse ante la Dirección, cumpliendo para ello con los requisitos siguientes:

- I. Solicitud debidamente completada;
- II. Ser ciudadano mexicano por nacimiento o naturalización, y en caso de ser extranjero, tener la autorización legal correspondiente para ejercer la profesión en el territorio nacional;
- III. Cédula Profesional que lo acredite como arquitecto, ingeniero civil, ingeniero arquitecto o ingeniero topógrafo en copia y original para cotejo;
- IV. Derogada.
- V. Acreditar experiencia en procedimientos para establecer la posición de un punto referente la superficie de la tierra, tanto en geodesia como en topografía, así como en la planeación, organización, dirección y ejecución en la áreas de geomática, sistemas de información geográfica, cartografía, geodesia, topografía, fotogrametría y ciencia afines, con el objeto de establecer el marco geográfico y geométrico de referencia en todos los proyectos en que se apliquen estas disciplina en los términos del artículo 388 párrafo segundo del Código Territorial;
- VI. Presentar por escrito y debidamente firmado, su currículum vitae;



- VII. Estar domiciliado en la ciudad de León, Guanajuato, por lo menos tres años anteriores a la solicitud, presentando la constancia de residencia correspondiente emitida por la Secretaría del H. Ayuntamiento;
- VIII. Demostrar ante la Dirección, en los casos en que ésta lo requiera, conocimientos sobre el contenido y aplicación del presente ordenamiento, Manuales Técnicos y normas correspondientes; y,
- IX. Dos fotografías tamaño infantil.

Artículo 287-C.- Los requisitos en el artículo anterior, son independientes y sin perjuicio de los requisitos que puedan solicitar otras dependencias gubernamentales u organismos no gubernamentales para la realización de los proyectos en que se encuentren registrados ante la Dirección.

Artículo 287-D.- La Dirección resolverá sobre la solicitud del registro, en un término no mayor a quince días hábiles contados a partir de la fecha de recepción de la misma; previa substanciación del procedimiento que se establece en el presente código para el registro de los Peritos Urbanos.

En caso de negativa, se comunicará al solicitante por escrito los motivos y fundamentos por los que no es procedente el otorgamiento del registro.

Artículo 287-E.- El registro como Perito Topógrafo, tendrá una vigencia de dos años, el cual podrá refrendarse por iguales periodos, previa solicitud por escrito del interesado, presentada con quince días hábiles de anticipación a su vencimiento, en caso de no presentarla, se suspenderá temporalmente su registro, otorgándose un plazo de treinta días hábiles para tramitar el refrendo, en caso contrario su registro será cancelado hasta en tanto realice uno nuevo.

Artículo 287-F.- Para el refrendo bianual del Perito Topógrafo, deberá presentarse a la Dirección, los siguientes requisitos:

- I. Datos actualizados; y,
- II. Presentar un listado de las actividades para las que emitió su responsiva.

Artículo 287-G.- La solicitud de registro o refrendo se realizará previo pago de los derechos que se establezcan en la legislación fiscal aplicable.

Artículo 287-H.- El Perito Topógrafo, tiene las obligaciones siguientes:

- I. Observar lo dispuesto por el presente Código y demás normativa aplicable al proyecto que realiza;
- II. Conducirse con veracidad en toda clase de informes que entregue al DRO y documentos que suscriba;



- III. Aplicar las Normas Técnicas que considere necesarias y convenientes para el proyecto que diseñe;
- IV. Diseñar o proyectar en función de los usuarios y el uso de suelo autorizado;
- V. Diseñar o proyectar tomando en cuenta los posibles impactos, para que sean mínimos y mitigables;
- VI. Promover en sus proyectos acciones de sustentabilidad y aprovechamiento de los recursos naturales;
- VII. Entregar los planos, memoria, estudios y resoluciones de dictámenes de otras dependencias;
- VIII. Contar con la debida experiencia, conocimientos, capacidad, seriedad y responsabilidad que los proyectos demandan; y,
- IX. Suscribir los planos, proyectos, memoria, estudios y demás documentos que elabore.

Artículo 287-I.- El Perito Topógrafo, podrá intervenir en el apartado de construcciones, para lo cual se aplicará en lo conducente lo que establece el Título Cuarto del presente Código.

TÍTULO CUARTO DE LAS CONSTRUCCIONES

CAPÍTULO I DISPOSICIONES PRELIMINARES

Artículo 288.- Además de los objetivos generales previstos en este Código, son objetivos específicos del presente Título, los siguientes:

- I. Regular el procedimiento para expedir el permiso de construcción en sus diversas modalidades, autorización de ocupación de obras no terminadas o en proceso de construcción, así como para el aviso de terminación de obra, precisando para cada una de ellas su objeto, naturaleza, requisitos y tiempos de respuesta al particular;
- II. Definir los procesos de control de las construcciones en el Municipio;
- III. Determinar el procedimiento para el registro del DRO, proyectista arquitectónico y proyectista estructural, precisando requisitos, supuestos para la admisión y refrendo, así como tiempos de respuesta;



- IV. Definir las obligaciones, atribuciones y alcances sobre las responsabilidades de los proyectistas arquitectónicos, proyectistas estructurales, peritos topógrafos y DRO;
- V. Precisar las responsabilidades de los particulares o poseedores con respecto a las construcciones;
- VI. Establecer las normas específicas que deberán observarse en la supervisión que realice la Dirección con respecto a las obras de construcción; y,
- VII. Regular la arquitectura ecológica, así como la innovación tecnológica en arquitectura y construcción.

Artículo 289.- La planeación y la ejecución de las obras de construcción que impliquen obra nueva, ampliación, remodelación, conservación, restauración, reconstrucción, reestructuración, demolición y trabajos preliminares de cualquier género de edificaciones o construcciones, públicas o privadas, se sujetarán a lo previsto en el presente Código para el permiso de construcción, a la norma técnica **NTM-LEON-DU-03-2018**, relativa a las Especificaciones Técnicas de las Construcciones; y demás normativa aplicable.

Artículo 290.- La dirección y ejecución de un proyecto de construcción o parte de él, deberá realizarse bajo la responsiva de un DRO, de conformidad con lo dispuesto por el presente Código y el Manual técnico de las construcciones, instituyéndose como figura única responsable ante la Dirección y ante los propietarios o poseedores que lo contraten, con respecto a los proyectos en que tenga participación.

Artículo 290-A.- En los proyectos de construcción que presenten los DRO sobre cualquier tipo de edificaciones, excepción hecha de casas habitación unifamiliares, se deberán de contemplar en lugares visibles, la señalización y equipo adecuado, así como los instructivos para casos de emergencia, en los que se consignarán las reglas que deberán observarse antes, durante y después del siniestro o desastre; asimismo, deberán señalarse las zonas de seguridad y las rutas de evacuación.

CAPÍTULO II DEL PERMISO DE CONSTRUCCIÓN

SECCIÓN PRIMERA DISPOSICIONES GENERALES

Artículo 291.- El permiso de construcción es el documento expedido por la Dirección en el cual se autoriza a los propietarios o poseedores de un bien inmueble para construir, ampliar, modificar, reparar o demoler una construcción y realizar trabajos especiales, en los términos y bajo las condiciones previstas por el presente Código.

Artículo 292.- Requieren de permiso de construcción:



- I. Obras Nuevas que impliquen:
 - a) Edificaciones;
 - b) Estructuras; y,
 - c) Instalaciones.
- II. Ampliaciones;
- III. Reconstrucciones;
- IV. Reestructuraciones;
- V. Restauraciones de bienes inmuebles catalogados;
- VI. Autoconstrucción;
- VII. Demoliciones; y,
- VIII. Especiales.

Las fracciones previstas en el presente artículo, constituyen en sí mismas modalidades del permiso de construcción, dada la particularidad que ostentan en materia de requisitos para su obtención, alcances y supuestos en que habrán de expedirse, ello de conformidad con lo establecido en este Código.

Artículo 293.- Derogado.

Artículo 293-A.- La responsiva que otorgue el DRO, abarcará la validación de la parte estructural y de proyecto que implique la construcción en cualquiera de las modalidades que señala el artículo 292 de este Código.

Artículo 294.- No requieren de permiso de construcción la conservación y/o remodelaciones de las construcciones, siempre y cuando el inmueble a intervenir no se encuentre dentro de la zona de patrimonio histórico, ni se encuentre dentro del catálogo del INAH.

Tratándose de restauraciones sobre inmuebles catalogados, deberá obtenerse el visto bueno del INAH.

Artículo 295.- Para los efectos del artículo que antecede, se consideran acciones de conservación y remodelación, las señaladas en las fracciones de este artículo siempre y cuando, no se modifique ni afecte la estructura del inmueble, no exista aumento de la superficie cubierta construida y no se cambie total o parcialmente el uso o destino del inmueble:

- I. Resanes y aplanados de interiores;
- II. Remodelación de interiores;



- III. Reposición, reparación o cambio de recubrimientos de azoteas, pisos o entrepisos;
- IV. Pinturas y revestimientos interiores y/o exteriores;
- V. Reparación e instalación de albañales;
- VI. Reparación de tuberías de agua, instalaciones sanitarias o instalaciones eléctricas;
- VII. Colocación de madrinas en techos siempre y cuando el claro sea menor de 4 metros;
- VIII. Construcciones provisionales para usos de oficinas, bodegas y cuartos de vigilancia en predios, durante la edificación de una obra y de los servicios sanitarios correspondientes;
- IX. Apertura de claros en construcciones hasta de 2 niveles si no se afectan elementos estructurales; y,
- X. Colocación de marquesinas, obras de protección y elementos de ornato.

Artículo 296.- Son requisitos comunes para el otorgamiento del permiso de construcción en sus diversas modalidades:

- I. Presentar formato de solicitud debidamente completado y firmado por el propietario, poseedor o el representante legal de la persona física o moral, según proceda;
- II. Anexar copia de Identificación oficial del propietario o representante legal, en el caso de este último deberá exhibir el documento que acredite su personalidad y facultades;
- III. Si el permiso es solicitado por el arrendatario, comodatario o cualquier otro poseedor derivado, presentará original del contrato o documento en que conste el acto jurídico correspondiente, sin necesidad de certificación de firmas ante fedatario público, y copia de credencial de elector para cotejo de firmas; así como copia simple de la escritura de propiedad inscrita ante el Registro Público de la Propiedad y del Comercio;
- IV. Permiso de uso de suelo a excepción de usos habitacionales de inmuebles ubicados en los fraccionamientos y desarrollos en condominio autorizados por el Municipio;
- V. Señalar número de cuenta de predial del inmueble de que se trate;
- VI. Cubrir el costo del permiso de acuerdo a la Ley de Ingresos vigente, excepción hecha de la que se refiere a la modalidad de autoconstrucción el cual será gratuito;



- VII. Cumplir con la normativa en materia de usos del suelo; y,
- VIII. Presentar los planos básicos mínimos que en su caso se establezcan en el presente Código, en el Manual Técnico de las Construcciones y los anexos de éste último.

Cuando el permiso de construcción se solicite para las fracciones VI y VII del punto 5.1 de la NORMA TÉCNICA MUNICIPAL NTM-LEON-DU-04-2018 complementaria del presente Código, además de cumplir con estos requisitos, deberá cubrir los establecidos por el artículo 125-A del presente Código.

Artículo 297.- No procederá el otorgamiento del permiso de construcción, cuando se actualice cualquiera de los supuestos siguientes:

- I. Cuando se trate de lotes o fracciones de terrenos que hayan resultado de una división efectuada sin autorización de la Dirección;
- II. Que los lotes tengan un frente menor de seis metros a la vía pública y una superficie menor de 60 metros cuadrados, excepción hecha cuando el propietario cuente con la Escritura Pública correspondiente inscrita en el Registro Público de la Propiedad y obtenga el alineamiento respectivo;
- III. Si no se cumplen los requisitos establecidos para el uso de suelo de acuerdo con el POTE, los programas que de éste deriven, el presente Código y demás normativa aplicable;
- IV. Cuando no se cumpla con la totalidad de los requisitos que prevé el presente Código para las diversas modalidades del permiso de construcción; y,
- V. Cuando sobre un predio se encuentre proyectada una vialidad y se pretenda darle frente a la misma, hasta en tanto dicha vialidad se considere propiedad municipal, excepto cuando exista convenio de donación o afectación.

Artículo 298.- Sin perjuicio de lo que señala el artículo 297 del presente código, así como de los requisitos específicos para cada modalidad del permiso de construcción, se requiere autorización de la Dirección de Obra para:

- I. Realizar obras, modificaciones o reparaciones en la vía pública;
- II. Ocupar la vía pública con instalaciones de servicio público y/o de cualquier otro tipo;
- III. Romper el pavimento o hacer cortes en las aceras y guarniciones de la vía pública para la ejecución de obras públicas o privadas; y,
- IV. Construir instalaciones subterráneas en la vía pública.



Al otorgar autorización para las obras anteriormente descritas, la Dirección de Obra señalará en cada caso las condiciones bajo las cuales sea concedida.

Los propietarios o poseedores estarán obligados a efectuar las reparaciones correspondientes a satisfacción de la Dirección de Obra o el pago de su importe cuando esta última las realice.

Artículo 298-A.- En caso de inmuebles que concluyeron un proceso de construcción, se deberá dar aviso de terminación de obra, para que la Dirección expida la autorización de uso y ocupación.

SECCIÓN SEGUNDA DEL PERMISO DE CONSTRUCCIÓN PARA OBRAS NUEVAS

Artículo 299.- Tratándose de obra nueva para uso habitacional unifamiliar, además de los requisitos comunes que señala el presente Código para los permisos de construcción, se requerirán dos copias de los planos básicos mínimos de acuerdo a la norma técnica **NTM-LEON-DU-03-2018** relativa a las Especificaciones Técnicas de las Construcciones, firmados por el propietario y/o poseedor, así como por el DRO.

Artículo 300.- En el caso de obra nueva para uso no habitacional, individual o de una sola unidad, además de los requisitos comunes que señala el presente Código para los permisos de construcción, se requerirá lo siguiente:

- I. Derogada.
- II. Original y copia de las resoluciones positivas, oficio y/o plano, de acuerdo a la normativa aplicable; y,
- III. Dos copias del proyecto, con los planos requeridos de acuerdo al uso autorizado según la tabla de requerimientos de corresponsables y DRO, localizada en la norma técnica **NTM-LEON-DU-03-2018** relativa a las Especificaciones Técnicas de las Construcciones.

Tratándose de obra nueva para uso habitacional unifamiliar, además de los requisitos comunes que señala el presente Código para los permisos de construcción, se requerirán dos copias de los planos básicos mínimos de acuerdo a la norma técnica citada, firmados por el propietario y/o poseedor, el DRO, así como por los corresponsables en su caso.

Artículo 301.- Para obra nueva de edificios de departamentos, edificios para oficinas, edificios de usos mixtos, centros comerciales, o similares para renta, además de los requisitos comunes que señala el presente Código para los permisos de construcción, se requerirá lo siguiente:



- I. Derogada.
- II. Original y copia de las resoluciones positivas, oficio y/o plano, de acuerdo a la normativa aplicable;
- III. Dos copias del proyecto, con los planos requeridos de acuerdo a este tipo de permisos según la tabla de requerimientos de corresponsables y DRO, localizada en la norma técnica **NTM-LEON-DU-03-2018** relativa a las Especificaciones Técnicas de las Construcciones, firmados por el propietario y/o poseedor, así como por el corresponsable registrado ante la Dirección, en su caso; y,
- IV. Permiso de edificación tratándose de desarrollos en condominio.

**SECCIÓN TERCERA
DEL PERMISO DE CONSTRUCCIÓN
PARA AMPLIACIONES**

Artículo 302.- Tratándose de ampliación de inmuebles con uso habitacional unifamiliar, además de los requisitos comunes que señala el presente Código para los permisos de construcción se requiere lo siguiente:

- I. Copia de permisos y planos anteriores o copia del avalúo catastral y levantamiento del estado actual de la construcción para acreditar la construcción existente; y,
- II. Dos copias del proyecto de ampliación, diferenciando las áreas existentes de la ampliación, firmados por el propietario y/o poseedor, y por el DRO en su caso.

Artículo 302-A.- Para otorgar el permiso de construcción por ampliación de techumbre en planta baja de inmuebles habitacionales, no requerirá la responsiva de DRO, siempre que se cumpla con las siguientes características:

- I. Que el uso de suelo sea para vivienda unifamiliar, con una superficie de terreno no mayor a 105 metros cuadrados y que el área a ampliar no exceda de 60 metros cuadrados, dando aviso de la ampliación de techumbres a la Dirección;
- II. Que no impliquen edificación alguna por encima de ellas; y,
- III. Que no se tengan claros mayores a 4.50 metros entre apoyos principales.

El permiso que se otorgue con motivo del presente artículo, se dará por una sola ocasión.

Para las ampliaciones en usos habitacionales que no se encuentren comprendidos en el supuesto que establece el presente artículo, el interesado deberá contratar a su costa, los



servicios del DRO, así como la elaboración de los planos básicos mínimos que refiere la norma técnica **NTM-LEON-DU-03-2018**, relativa a las Especificaciones Técnicas de las Construcciones.

Artículo 303.- Para ampliación de inmuebles con uso no habitacional, además de los requisitos comunes que señala el presente Código para los permisos de construcción se requiere lo siguiente:

- I. Derogada.
- II. Derogada.
- III. Original y copia de las resoluciones positivas, oficio y/o plano, de acuerdo a la normativa aplicable;
- IV. Copia de permisos y planos anteriores autorizados o copia del avalúo catastral y levantamiento del estado actual de la construcción; y,
- V. Dos copias del proyecto de ampliación, diferenciando las áreas existentes de la ampliación.

Artículo 304.- No procederá la autorización de ampliaciones en los siguientes supuestos:

- I. Si el predio no reúne los requisitos señalados para ampliación;
- II. Si la ampliación produce cargas mayores al diseño estructural aprobado previamente. En este caso se solicitará el dictamen de un profesionista con especialidad en proyecto estructural;
- III. Si se cambia el uso de suelo autorizado de la construcción y este cambio ocasiona que se incumplan los requisitos establecidos para el uso pretendido de acuerdo al presente Código; y,
- IV. En muros medianeros.

SECCIÓN CUARTA DEL PERMISO DE CONSTRUCCIÓN PARA RECONSTRUCCIONES

Artículo 305.- La reconstrucción es la construcción que se realiza posterior a una demolición; por lo que, para este tipo de obras, deberá solicitarse un permiso de demolición previa o conjuntamente a un permiso de construcción.

Para la autorización de las reconstrucciones, se requerirá cubrir los requisitos comunes que señala el presente Código para los permisos de construcción en cualquiera de sus modalidades.



SECCIÓN QUINTA DEL PERMISO DE CONSTRUCCIÓN PARA REESTRUCTURACIONES

Artículo 306.- La reestructuración implica modificar o afectar la estructura de una construcción existente, exclusivamente. Para su otorgamiento, además de los requisitos comunes que señala el presente Código para los permisos de construcción se requerirán dos copias del proyecto, indicando los elementos que se reestructuran. El proyecto en este caso deberá estar firmado por el propietario y/o poseedor, y por un profesionista o especialista en proyectos estructurales y la obra deberá contar con un DRO.

Artículo 307.- Para efectuar obras de reestructuración de edificaciones peligrosas o ruinosas, adjunto a la solicitud respectiva se deberá acompañar, además de lo previsto en el artículo que antecede, una memoria en la que se especifique el procedimiento y las medidas de seguridad que se vayan a emplear, avaladas por el profesionista o especialista en proyecto estructural.

Artículo 307-A.- En el caso de usos habitacionales se atenderá a lo que dispone el artículo 306. En el entendido de cuando se requiera DRO, la responsiva que éste otorgue, abarcará la validación de la parte estructural, así como el procedimiento y las medidas de seguridad que se vayan a emplear tratándose de edificaciones peligrosas o ruinosas.

SECCIÓN SEXTA DEL PERMISO DE CONSTRUCCIÓN PARA RESTAURACIONES DE INMUEBLES CATALOGADOS Y SUS COLINDANTES.

Artículo 308.- La Restauración de inmuebles catalogados y sus colindantes, constituyen el conjunto de operaciones tendientes a conservar un bien cultural, mantener un sitio, un monumento histórico o artístico en estado de servicio, conforme a sus características originales históricas, constructivas y estéticas.

Artículo 309.- Para las restauraciones de bienes inmuebles referidos en el artículo anterior, deberá estarse, además de lo dispuesto por el presente Código, a la autorización de la Autoridad Federal competente, así como a los requisitos y formalidades que exija la normativa aplicable.

SECCIÓN SÉPTIMA DEL PERMISO DE CONSTRUCCIÓN PARA AUTOCONSTRUCCIÓN

Artículo 310.- Se podrá autorizar la autoconstrucción siempre y cuando se actualicen la totalidad de los supuestos siguientes:



- I. Que el Uso de Suelo sea para vivienda unifamiliar, con una superficie de terreno no mayor a 105 metros cuadrados y que el área a construir no exceda de 90 metros cuadrados;
- II. Que el inmueble se localice en zonas habitacionales H7, H8 y HR, para el caso de esta última se podrá otorgar en predios mayores a los 105 metros cuadrados;
- III. Que los fraccionamientos estén autorizados o regularizados y cuenten con servicios municipales de agua potable, drenaje y electricidad a excepción de los de urbanización progresiva, los cuales deberán contar con las obras mínimas de urbanización que estatuye el Código Territorial; y,
- IV. No se tengan claros mayores a 4.50 metros entre apoyos principales.

Los 90 metros cuadrados de construcción enunciados en la fracción I de este artículo se consideraran como totales a construir, aun tratándose de ampliaciones.

El permiso que se otorgue con motivo del presente artículo, se dará por una sola ocasión y/o hasta que el total de los metros construidos sumen los 90 metros cuadrados de construcción.

Artículo 311.- Para la obtención del permiso de autoconstrucción, además de los requisitos comunes que señala el presente Código para los permisos de Construcción se requerirán dos copias de los planos o croquis respectivos.

Artículo 312.- El permiso de construcción en la modalidad de autoconstrucción, será gratuito, no podrá otorgarse más de un permiso en dicha modalidad, en el mismo predio y los niveles de la construcción no podrán ser más de dos.

Artículo 313.- En las autoconstrucciones que cumplan con los requisitos señalados en el artículo 310 del presente ordenamiento, no requerirá la responsiva de DRO.

SECCIÓN OCTAVA DEL PERMISO DE CONSTRUCCIÓN PARA DEMOLICIONES

Artículo 314.- Tratándose de la demolición, además de los requisitos comunes que señala el presente Código para el permiso de construcción se requiere lo siguiente:

- I. Derogada.
- II. Derogada.
- III. Memoria en que se especifique el procedimiento y las medidas de seguridad que se vayan a emplear, así como las razones por las cuales se pretende realizar la demolición, avaladas por el especialista respectivo;



- IV. Dos copias del levantamiento actual de la construcción indicando el área a demoler. Para demoliciones mayores a 16 metros cuadrados, el proyecto de demolición deberá estar avalado por un profesionista o especialista en proyectos estructurales, firmado por el propietario o poseedor, además la obra deberá contar con un DRO. En el caso de demoliciones totales el inmueble deberá estar completamente desocupado; y,
- V. Autorización correspondiente de la Autoridad Estatal o Federal en el caso de ser monumento o sitio histórico e inmuebles catalogados.

Artículo 315.- Para efectuar obras de demolición de edificaciones peligrosas o ruinosas, adjunto a la solicitud respectiva se deberá acompañar una memoria en que se especifique el procedimiento y las medidas de seguridad que se vayan a emplear, avaladas por el profesionista o especialista en proyecto estructural.

Artículo 315-A.- Para los grupos de uso habitacionales, sólo se deberá presentar la responsiva del DRO, la cual abarcará la validación del proyecto de demolición, así como el procedimiento y las medidas de seguridad que se vayan a emplear en tratándose de edificaciones peligrosas o ruinosas.

SECCIÓN NOVENA DEL PERMISO DE CONSTRUCCIÓN ESPECIAL

Artículo 316.- Requieren de permiso de construcción especial la realización de obras e instalaciones que a continuación se indican:

- I. Para realización de trabajos preliminares;
- II. Construcción de bardas interiores o exteriores con altura excedente de 2.50 metros;
- III. Los tapiales que invaden la acera en una anchura superior a 50 centímetros;
- IV. La instalación, de ascensores para personas en espacios o inmuebles de uso público de intensidad media y alta de montacargas, escaleras mecánicas o cualquier otro mecanismo de transporte electromecánico, para lo cual como requisito, deberá acompañar su solicitud con la memoria y/o proyecto avalada por un especialista en la rama profesional de instalaciones de este tipo. Quedan fuera de esta fracción, las reparaciones que no alteren las especificaciones de la instalación, manejo, sistema eléctrico o de seguridad;
- V. Derogada; y,
- VI. Las no consideradas en el presente ordenamiento.



Artículo 317.- Para el permiso de construcción especial además de los requisitos comunes que señala el presente Código se requiere lo siguiente:

- I. Dos copias de los planos necesarios a consideración de la Dirección, donde se indiquen los trabajos que se realizarán; y,
- II. Memoria en que se especifique el procedimiento y las medidas de seguridad que se vayan a emplear, avaladas por el especialista respectivo.

Artículo 317-A.- Tratándose de permisos de construcción especial para anuncios, además de los requisitos comunes que señala el presente código, se requerirá lo siguiente:

- I. Dos copias de los planos necesarios a consideración de la Dirección, donde se indiquen los trabajos que se realizarán;
- II. Memoria en que se especifique el procedimiento y las medidas de seguridad que se vayan a emplear, avaladas por el especialista respectivo; y,
- III. Original y copia del permiso vigente de anuncio.

Artículo 317-B.- Tratándose de obras o acciones urbanísticas que se hayan realizado sin autorización por parte de la Dirección y que soliciten la regularización, éstas serán catalogadas como permiso de construcción especial, debiendo cumplir además de los requisitos establecidos en los artículos 296 y 317 del presente código, con lo siguiente:

- I. Tratándose de usos no habitacionales, se requerirán estudios técnicos de vialidad, ambiental y Compatibilidad elaborados por especialistas, peritos urbanos y/o DRO, en los cuales se evalúe y se demuestre que no se generaron impactos negativos significativos en el terreno del proyecto y su entorno inmediato; y,
- II. Dictamen Técnico emitido por parte de la Dirección, el cual deberá de contener las consideraciones y medidas preventivas, de mitigación y de compensación que se requieran para los impactos que se hayan identificado. Dicho dictamen determinará la procedencia para otorgar o negar el permiso.

Artículo 318.- Tratándose de fraccionamientos y desarrollos en condominio, los requisitos para la obtención del permiso especial, serán los mismos que los señalados por este Código para el permiso de construcción para obras nuevas de uso habitacional.

Se expedirán permisos de conjuntos habitacionales para proyectos tipo idénticos, sin importar el número de unidades, siempre y cuando sean del mismo promotor en un solo trámite.

Se podrá tramitar un permiso de construcción y/o edificación por manzana, clúster, isla, o conjunto de unidades limitadas por circulaciones peatonales y/o vehiculares.

Artículo 319.- Para el caso de fraccionamientos y desarrollos en condominio no habitacionales o mixtos, los requisitos para obtener el permiso especial, serán además de



los señalados por este Código para el permiso de construcción para obras nuevas de uso no habitacional, los siguientes:

- I. Dentro de la memoria descriptiva del proyecto estructural, deberán indicarse los espacios que estructuralmente pueden ampliarse de manera vertical con la estructura para la cual fueron diseñados, está será responsabilidad del profesionista que realice el cálculo y diseño estructural; y,
- II. Plano de sembrado indicando la ubicación de los unidades con proyecto tipo en la manzana, cluster, isla, o conjunto de unidades o plantas tipo, para las que se solicita la Licencia.

Artículo 320.- El permiso de construcción especial para trabajos preliminares, consiste en la autorización de todas aquellas actividades que comprendan la limpieza de terreno, movimiento de tierras, trazo, excavación, relleno, nivelación, compactación y cualquier procedimiento de cimentación.

Artículo 321.- Se podrá autorizar el permiso de construcción especial para trabajos preliminares y de cimentación, siempre y cuando se actualicen la totalidad de los supuestos siguientes:

- I. Que se trate edificaciones nuevas;
- II. Que el uso requiera de proyectos tipo B;
- III. Que la construcción tenga una superficie mayor a los 60 metros cuadrados y requiera de un DRO;
- IV. Que el uso sea predominante o compatible con la zona en que se ubique; y,
- V. Que no se trate de giros y actividades especiales que requieran ser autorizados por el H. Ayuntamiento.

Artículo 322.- Para la obtención del permiso de construcción especial para trabajos preliminares y de cimentación, se requiere lo siguiente:

- I. Presentar formato de solicitud debidamente completado y firmado por el propietario, poseedor o representante legal;
- II. Copia de Identificación oficial del Propietario o poseedor;
- III. Cubrir el costo de la licencia de acuerdo a la Ley de Ingresos vigente;
- IV. Solicitud y planos firmados por DRO en casos de edificación;
- V. Contar con la autorización de impacto ambiental; y,
- VI. Calendario de obra.



Artículo 323.- El permiso de construcción especial para trabajos preliminares y de cimentación, establecerá:

- I. Las condicionantes necesarias para su ejecución; y,
- II. El plazo en que el interesado habrá de integrar el expediente para la autorización del permiso de construcción en su modalidad de obra nueva.

Artículo 324.- El permiso de construcción especial para trabajos preliminares y de cimentación, estará vigente por el mismo plazo que se otorgó al particular para integrar el expediente para la obtención del permiso de construcción; pudiendo prorrogarse a criterio de la Dirección.

El permiso de construcción especial para trabajos preliminares y de cimentación, en ningún caso se considerará un permiso de construcción, por lo que el solicitante deberá continuar con los trámites para su obtención.

Artículo 325.- En caso de que el solicitante no obtenga el permiso de construcción en el tiempo determinado por la Dirección, podrá otorgarse prórroga por una sola ocasión del permiso de construcción especial para trabajos preliminares, tratándose de construcciones que excedan los 500 metros cuadrados de construcción.

**SECCIÓN NOVENA - BIS
DEL PERMISO DE CONSTRUCCIÓN DE GIROS Y ACTIVIDADES ESPECIALES
RESERVADAS AL H. AYUNTAMIENTO**

Artículo 325-A.- Para la obtención del permiso de construcción de giros y actividades especiales, se atenderá a los requisitos comunes que señala el presente Código para su funcionamiento.

Artículo 325-B.- Derogado.

**SECCIÓN NOVENA - TER
DEL PERMISO DE CONSTRUCCIÓN PARA ESPACIOS DE APUESTAS**

Artículo 325-C. Derogado.

Artículo 325-D. Derogado.

Artículo 325-E. Derogado.

**SECCIÓN DECIMA
DE SU EXPEDICIÓN, VIGENCIA Y REFRENDO**



Artículo 326.- Derogado.

Artículo 327.- El tiempo de respuesta al ciudadano, una vez que se presenten todos los requisitos que establece el presente Código para cada una de las modalidades del permiso de construcción, será un plazo máximo de hasta cinco días hábiles. Dentro de dicho término, la Dirección deberá expedir el permiso correspondiente o, en su caso, notificar al particular sobre la negativa del mismo, fundando y motivando su resolución.

Lo anterior en el entendido que la validación de la parte estructural y de todo el proyecto que implica la construcción en cualquiera de sus modalidades, la otorga el DRO a través de su responsiva, y esta se verifica y convalida por parte de la autoridad con el resultado de la revisión y análisis que la Dirección efectúa al amparo del artículo 332 - A de este ordenamiento.

Tratándose de inmuebles comprendidos dentro de los grupos de usos a que se refiere la norma técnica **NTM-LEÓN-DU-01-2018**, relativa a los Giros relacionados con el Sistema de Apertura Rápida de Empresas con actividades de Intensidad Mínima, Baja y Media, la Dirección expedirá el permiso correspondiente el mismo día en que fue solicitado, siempre y cuando se hubiesen presentado todos los requisitos.

Artículo 328.- Cuando los solicitantes no cumplan con los requisitos que exige el presente Código para la expedición del permiso de construcción, la Dirección requerirá al solicitante a fin de que en un plazo de cinco días hábiles, cumpla con el requisito omitido. En caso de no subsanarse la omisión en dicho plazo, la petición se tendrá por no presentada.

Artículo 329.- La licencia, memorias, planos y especificaciones aprobados, se entregarán al interesado una vez que este haya cubierto el pago de los derechos que haya generado su autorización.

Si en un plazo de 30 días a partir de su aprobación, la licencia no se expide por falta de pago de dichos derechos, será cancelada la solicitud correspondiente, se dará de baja el expediente, se le colocará el sello de cancelado a la solicitud de la licencia y el expediente será enviado al archivo general.

Lo anterior sin perjuicio de las sanciones a que se haga acreedor el propietario, poseedor y/o DRO por infracciones a la normativa aplicable aún cuando la solicitud haya sido cancelada.

En este supuesto, el propietario o poseedor deberá tramitar nuevamente la licencia.

El propietario o poseedor podrá recoger sus documentos originales en el archivo general de la Dirección de acuerdo a los procedimientos que le sean indicados.

Artículo 330.- El plazo de vigencia del permiso de construcción se fijará por la Dirección atendiendo a la naturaleza, modalidad y magnitud de la obra por ejecutar.



Artículo 331.- Si concluido el plazo de vigencia del permiso de construcción, la obra autorizada no se hubiere terminado, para continuarla deberá obtenerse el refrendo correspondiente, el cual podrá ser hasta por un término igual a la vigencia de dicho permiso.

Artículo 332.- El refrendo deberá solicitarse dentro de los quince días previos a la fecha de vencimiento del permiso; concluido dicho término, será necesario obtener un nuevo permiso para continuar la construcción.

Artículo 332-A.- Sin perjuicio del permiso de construcción expedido, la Dirección analizará de manera interna el expediente recibido en un plazo máximo de quince días hábiles, verificando que se hayan cumplido en los planos las normas técnicas correspondientes y aplicables de acuerdo al proyecto y que la información sea verdadera.

En caso de que los planos infrinjan los requisitos solicitados en las normas técnicas aplicables y las resoluciones emitidas por otras dependencias; la información carezca de veracidad; se haya actuado con negligencia, dolo o ignorancia, se comunicarán las inconsistencias encontradas por una sola ocasión al propietario, poseedor y/o DRO para su solventación y en su caso reparación de los daños.

Lo anterior independientemente de las responsabilidades de carácter civil, penal o administrativo que pudieran derivarse.

SECCIÓN DÉCIMA PRIMERA DISPOSICIONES COMPLEMENTARIAS

Artículo 333.- Los requisitos para la autorización de antenas de telefonía celular se indican en el Manual Técnico de Usos del Suelo.

Artículo 334.- En caso de que se solicite permiso de construcción para usos similares a las antenas de telecomunicaciones, los requisitos serán los mismos.

Artículo 335.- Cuando por la ejecución de una obra con el uso de mecanismos u objetos o por cualquier otra causa, se produzcan daños a cualquier servicio público, obra o instalación que existan en la vía pública o en inmuebles de uso común destinados al servicio público, la reparación necesaria se llevará obligatoriamente por el propietario, poseedor o DRO.

Artículo 336.- No se autorizará a los particulares el uso de la vía pública para aumentar el área de un predio o de construcciones sobre marquesinas, las cuales no podrán exceder de un metro de longitud.

Artículo 337.- Derogado.

Artículo 338.- Toda persona que ocupe con obras o instalaciones la vía pública estará obligada a retirarlas o cambiarlas de lugar por su cuenta, a su costa y riesgo, cuando la Dirección de Obra lo requiera, así como a mantener las señales necesarias para evitar cualquier clase de accidentes.



En permisos que la Dirección de Obra expida para la ocupación o el uso de la vía pública, se indicará el plazo límite para retirar o trasladar las obras o las instalaciones de referencia. Todo permiso que se expida para el uso de la vía pública se entenderá condicionado a la observancia del presente Código aunque no se exprese.

Artículo 339.- Cuando al estarse realizando las obras de construcción y demolición a instalaciones, el propietario o poseedor de un predio solicite el cambio de lugar de postes, retenidas o instalaciones, la remoción deberá tramitarla específicamente con el operador o la empresa correspondiente.

Artículo 340.- Cuando se trate de obras o instalaciones en zonas de protección de monumentos o inmuebles catalogados, deberán acompañar invariablemente a los requisitos establecidos, las autorizaciones de las autoridades competentes, de acuerdo a lo que señala el Reglamento de la Imagen Urbana.

Artículo 341.- Las licencias, autorizaciones o permisos emitidos por parte de otras instancias gubernamentales, deberán presentarse para la autorización del permiso de construcción a que se refiere este ordenamiento al momento de solicitar la autorización de uso y ocupación.

CAPÍTULO III

AUTORIZACIÓN DE OCUPACIÓN DE OBRAS NO TERMINADAS O EN PROCESO DE CONSTRUCCIÓN EN USOS HABITACIONALES.

Artículo 342.- La Dirección podrá autorizar la ocupación de una obra no terminada o en proceso de construcción de uso habitacional, siempre y cuando se actualice los siguientes supuestos:

- I. Se haya expedido un permiso de construcción para las edificaciones desarrolladas; y,
- II. Se cumplan además de las condiciones de habitabilidad señaladas en la Norma Técnica **NTM-LEON-DU-03-2018** relativa a las Especificaciones Técnicas de las Construcciones, con las siguientes:
 - a. Que la edificación disponga de patios de luz y ventilación;
 - b. Que cuente con red hidrosanitaria conectada al sistema de agua potable y alcantarillado;
 - c. Que cuente con servicio de energía eléctrica;
 - d. Que la edificación de vivienda cuente al menos con una habitación, baño y área de lavado de utensilios y ropa terminados para su uso;



- e. Que cuente con circulaciones y/o elementos que delimiten físicamente o virtualmente los espacios de la edificación o vivienda; y,
- f. Que el tanque de gas butano se localice en lugar exterior de la zona habitable con adecuada ventilación.

Artículo 343.- Para obtener la autorización para la ocupación de una obra no terminada o en proceso de construcción, se requiere lo siguiente:

- I. Presentar formato de solicitud debidamente completado y firmado por el propietario, poseedor o el representante legal de cualquiera de ellos; manifestando que requiere habitar la construcción y señalando si habrá o no de concluir la obra respectiva; y,
- II. Copia de Identificación oficial del Propietario o poseedor.

Artículo 344.- El tiempo de respuesta al ciudadano, una vez que se presenten todos los requisitos para esta autorización, será de un plazo máximo de 5 días hábiles; dentro de dicho término, la Dirección deberá expedir la autorización correspondiente o, en su caso, notificar al particular sobre la negativa de la misma, fundando y motivando su resolución.

CAPÍTULO IV DE LA AUTORIZACIÓN DE USO Y OCUPACIÓN

Artículo 345.- Los propietarios, poseedores y el DRO están obligados a manifestar por escrito a la Dirección la terminación de las obras ejecutadas en sus predios en un plazo no mayor de quince días hábiles, contados a partir de la conclusión de las mismas. La Dirección podrá llevar a cabo una inspección dentro de los diez días hábiles siguientes, verificando si los trabajos están concluidos conforme a los permisos y proyectos autorizados, y determinará en su caso lo que sea necesario corregir o complementar para estar en posibilidad de expedir la autorización de uso y ocupación que deberá integrar al expediente.

Para casa habitacional unifamiliar, el DRO deberá de realizar una inspección previa al aviso de terminación de obra, y entregar a la Dirección una carta responsiva, así como el reporte de los trabajos realizados, mismo que deberá de ser analizado por la Dirección.

Una vez presentado el aviso de terminación de obra, la Dirección expedirá la autorización de uso y ocupación.

La autorización de uso y ocupación, liberará al DRO, de la responsabilidad por modificaciones que se hagan posteriormente sin su intervención.

Previo a la operación de un inmueble ya construido, el propietario o poseedor del mismo deberá de contar con el permiso de uso de suelo y, en su caso, con los dictámenes y autorizaciones de las instancias correspondientes a efecto de continuar con el trámite de autorización de uso y ocupación.



Artículo 346.- Los requisitos para emitir la autorización de uso y ocupación, son los siguientes:

I. Para uso habitacional:

- a) Formatos de terminación de obra debidamente llenados y firmados por el propietario o poseedor, y el DRO, en su caso;
- b) Pago de derechos de acuerdo a la Ley de Ingresos; y,
- c) Anexar plano arquitectónico de las condiciones actuales de la edificación, y en su caso, comparadas con el proyecto autorizado.

II. Para usos no habitacionales:

- a) Formatos de terminación de obra debidamente llenados y firmados por el propietario o poseedor, y el DRO, en su caso;
- b) Original y copia de las autorizaciones, licencias, permisos o constancias de cumplimiento de los requisitos señalados por otras instancias gubernamentales;
- c) Pago de derechos de acuerdo a la Ley de Ingresos;
- d) Anexar plano arquitectónico de las condiciones actuales de la edificación, y en su caso, comparadas con el proyecto autorizado; y
- e) Escritura Pública inscrita en el Registro Público de la Propiedad y del Comercio que acredite la división del inmueble, cuando éste se desprenda de uno mayor.

En ambas fracciones, el inmueble deberá tener el número oficial de un tamaño mínimo de 20 centímetros de altura.

En caso de que se haya alterado el uso autorizado, se haya modificado el coeficiente de ocupación de suelo, las ventilaciones e iluminaciones naturales o los cajones de estacionamiento, la solicitud de autorización de uso y ocupación se someterá a análisis de la Dirección para que en un plazo no mayor a 10 días hábiles siguientes a la presentación de la solicitud determine si es o no procedente.

En el caso de haber realizado obra en vía pública, será necesario anexar el visto bueno de la Dirección de Obra.

Artículo 347.- El tiempo de respuesta al ciudadano, una vez que se presenten todos los requisitos, será en un plazo de hasta diez días hábiles.



Para casa habitacional unifamiliar, al presentar carta responsiva y memoria de terminación de obra con reporte fotográfico firmadas por el DRO, la Dirección podrá otorgar en un plazo no mayor a los 3 días hábiles la autorización de uso y ocupación.

Artículo 348.- En el caso de conjuntos habitacionales y unidades en condominio cuando exista un avance que permita el uso de una parte de la obra realizada, el particular podrá solicitar una autorización parcial de uso y ocupación siempre que las obras de urbanización correspondientes estén concluidas y cumplan con los requisitos de habitabilidad señaladas en la norma técnica **NTM-LEON-DU-03-2018**, relativa a las Especificaciones Técnicas de las Construcciones; para el caso de usos no habitacionales, se deberá cumplir en la parte de la obra concluida con lo indicado en las autorizaciones de los dictámenes correspondientes.

Artículo 349.- La Dirección emitirá la autorización de uso y ocupación al solicitante para los efectos legales que corresponda.

De igual forma, se turnará un tanto a la Dirección General de Impuestos Inmobiliarios y Catastro, para efectos de la actualización del inmueble.

Artículo 349-A. Los inmuebles donde se haya realizado algún tipo de construcción no podrán ser usados u ocupados sin previa autorización tácita o expresa de la Dirección.

CAPÍTULO V DEL REGISTRO, ADMISIÓN Y REFRENDO DEL DIRECTOR RESPONSABLE DE OBRA

Artículo 350.- Toda persona que pretenda figurar como DRO de un proyecto de construcción o parte de él, deberá registrarse ante la Dirección.

El rango de DRO, se adquiere con el registro del profesionista ante la Dirección, habiendo cumplido previamente con los requisitos establecidos para su ingreso.

Artículo 351.- Podrán solicitar el registro de DRO aquellas personas que cuenten con las profesiones, que de acuerdo con la Ley de Profesiones para el Estado de Guanajuato, se mencionan a continuación:

- I. Arquitecto;
- II. Ingeniero civil; y,
- III. Ingeniero Arquitecto.

Artículo 352.- Para el Registro del DRO, así como para definir su participación en los proyectos, los aspirantes deberán reunir los requisitos siguientes:

- I. Solicitud debidamente completada;



- II. Ser ciudadano mexicano por nacimiento o naturalización, y en caso de ser extranjero, tener la autorización legal correspondiente para ejercer la profesión en el territorio del nacional;
- III. Cedula Profesional que lo acredite como arquitecto, ingeniero civil o ingeniero arquitecto en copia y original para cotejo;
- IV. Derogada.
- V. Acreditar experiencia en ejecución de obras de edificación de las que trata el presente ordenamiento, en los términos del artículo 388 párrafo segundo del Código Territorial;
- VI. Presentar por escrito y debidamente firmado, su currículum vitae;
- VII. Estar domiciliado en la ciudad de León, Guanajuato, por lo menos tres años anteriores a la solicitud, presentando la constancia de residencia correspondiente emitida por la Secretaría del H. Ayuntamiento;
- VIII. Demostrar ante la Dirección, en los casos en que ésta lo requiera, conocimientos sobre el contenido y aplicación del presente ordenamiento, Manuales Técnicos y normas correspondientes; y,
- IX. Dos fotografías tamaño infantil.

Artículo 353.- Los requisitos señalados para el registro del DRO en una rama profesional, son independientes y sin perjuicio de los requisitos que puedan solicitar otras dependencias gubernamentales u organismos no gubernamentales para la realización de los proyectos en que se encuentren registrados ante la Dirección.

Artículo 354.- La solicitud de registro o refrendo se realizará previo pago de los derechos que se establezcan en la legislación fiscal aplicable.

Artículo 355.- Derogado.

Artículo 356.- Derogado.

Artículo 357.- Un mismo DRO podrá obtener simultáneamente su registro como Proyectista Arquitectónico, Proyectista Estructural y/o Perito Topógrafo.

Artículo 358.- El registro del DRO, tendrá una vigencia de dos años, el cual podrá refrendarse por iguales periodos, previa solicitud por escrito del interesado, presentada con quince días hábiles de anticipación a su vencimiento, en caso de no presentarla, se suspenderá temporalmente su registro, otorgándose un plazo de treinta días hábiles para tramitar el refrendo, en caso contrario su registro será cancelado hasta en tanto realice uno nuevo.

Artículo 359.- Para el refrendo bianual de DRO, éste deberá presentar a la Dirección, los siguientes requisitos:



- I. Datos actualizados; y,
- II. Presentar un listado de las obras de construcción para las que emitió su responsiva y de las cuales la Dirección haya autorizado el permiso de construcción; precisando aquellas donde otorgó su responsiva e intervención de manera gratuita como parte de su servicio profesional.

CAPÍTULO VI DE LAS OBLIGACIONES Y ATRIBUCIONES DEL DIRECTOR RESPONSABLE DE OBRA (DRO)

Artículo 360.- El DRO es el enlace técnico con la Dirección y debe verificar conjuntamente con el propietario o poseedor, el cumplimiento de todas y cada una de las especificaciones técnicas de edificación que autorizó la Dirección como parte del permiso de construcción y para responder por las consecuencias que resulten del incumplimiento a la normativa emanada del proyecto autorizado, a las recomendaciones para seguridad y calidad en los procesos constructivos, a las obligaciones de la normativa laboral y a todas las que competan técnicamente al contratista con base a manuales, Normas Técnicas, normas mexicanas (NMX) y normas oficiales mexicanas (NOM).

Artículo 361.- Las construcciones en las que un DRO interviene están señaladas en el presente ordenamiento y en la norma técnica **NTM-LEON-DU-03-2018**, relativa a las Especificaciones Técnicas de las Construcciones.

El DRO, no podrá otorgar más de 7 responsivas mensuales a efecto de garantizar el pleno cumplimiento de la normativa aplicable y la observancia de las especificaciones técnicas en la ejecución de los proyectos u obras con base en el presente Código y a los lineamientos dictaminados por la Dirección.

Artículo 362.- Para el caso de que los DRO, no cuenten con la experiencia, especialidad y conocimientos para la ejecución de un proyecto constructivo en su totalidad, deberá contratar los servicios de un corresponsable; en caso contrario, el DRO deberá acreditar ante la Dirección que pueda hacerlo por si mismo.

Artículo 363.- El DRO, tiene las siguientes obligaciones:

- I. Conducirse con veracidad en toda clase de informes y documentos que suscriba;
- II. Revisar que los planos del proyecto o en su caso del proyecto ejecutivo autorizado, estén completos y cumplan con los requisitos técnicos establecidos en la norma técnica **NTM-LEON-DU-03-2018**, relativa a las Especificaciones Técnicas de las Construcciones, para que pueda dirigir la ejecución de la obra de construcción;



- III. Dirigir la ejecución de la construcción y/o demolición de acuerdo a los planos y especificaciones autorizados por la Dirección durante el tiempo que ampare el permiso de construcción o de demolición;
- IV. Conocer el proyecto completo de la obra;
- V. Coordinar las acciones constructivas para que se ejecuten con acato a la normativa y a procedimientos normalizados de construcción;
- VI. Asegurar que se cumplan las normas de seguridad e higiene en el centro de trabajo;
- VII. Verificar que el proyecto y las especificaciones de diseño que la Dirección autorizó, sean respetados durante la ejecución de la construcción por parte del constructor, propietario o poseedor;
- VIII. Verificar que se encuentre en la obra una copia autorizada del permiso de construcción, de los planos autorizados y de la bitácora de obra;
- IX. Colocar en el lugar visible de la obra un letrero autorizado con los siguientes datos como mínimo:
 - a) El nombre, número de registro ante la Dirección del DRO;
 - b) Nombre del constructor;
 - c) Vigencia, tipo y número del permiso de construcción;
 - d) Metros cuadrados autorizados;
 - e) Uso autorizado; y,
 - f) Ubicación de la obra.

El letrero deberá ser de material que pueda permanecer a la intemperie, de difícil destrucción, de fácil lectura, con letra clara sobre fondo contrastante y con dimensión mínima de noventa por sesenta centímetros;
- X. Llevar en la obra un libro de bitácora foliado y encuadernado. Las notas de bitácora describirán como mínimo, a nivel enunciativo más no limitativo, lo siguiente:
 - a) Nombre y firma del propietario o poseedor y del DRO;
 - b) Nombre o razón social de la persona física o moral del constructor;
 - c) Los resultados de control de calidad de los materiales empleados y/o la aprobación para su uso;



- d) Fecha de las visitas, observaciones e instrucciones del D.R.O, Constructor, Supervisión, Inspección;
- e) Fecha de inicio y de terminación de cada etapa de la obra; y,
- f) Incidentes de la obra.

Los datos anteriores se anotarán en original y las copias necesarias.

- XI. Planear y supervisar el cumplimiento de las medidas de seguridad en la obra, relativas al personal, terceras personas, sus colindancias y la vía pública;
- XII. Responder de cualquier violación a las disposiciones de este ordenamiento relativas a su actuación;
- XIII. Solicitar constancia de suspensión de obra para los casos en que la misma así lo requiera;
- XIV. Derogada;
- XV. Asegurarse que los corresponsables que contraten al tenor de la fracción anterior, cuenten con la debida experiencia, conocimientos, capacidad, seriedad y responsabilidad que los mismos demandan;
- XVI. Otorgar como parte de su servicio profesional, su responsiva e intervención de manera gratuita en las autoconstrucciones y ampliaciones por techumbres que establecen los artículos 302-A primer párrafo y 310, ambos del presente Código; y,
- XVII. Las demás que establezcan las disposiciones legales y administrativas aplicables en la materia.

Artículo 364.- Las funciones del DRO, en aquellas obras para las que haya intervenido, terminarán cuando:

- I. Ocurra cambio de DRO, a solicitud del propietario, poseedor o del mismo DRO, conjunta o separadamente. Este cambio no le exime al DRO, de su responsabilidad por la parte de la obra que le haya correspondido dirigir;
- II. No haya refrendado o haya sido suspendido su registro ante la Dirección en su calidad de DRO, en este caso se suspenderán las obras en proceso de ejecución para las que haya dado responsiva profesional;
- III. En los casos de los incisos anteriores se deberá levantar un acta asentando en detalle el avance de la obra hasta ese momento, la cual será suscrita por una persona designada por la Dirección, por el DRO y por el propietario o poseedor de la obra, tratándose de estos dos últimos podrá ser conjunta o separadamente;



- IV. La Dirección ordenará la suspensión de la obra cuando el DRO, no sea sustituido en forma inmediata para aquellas obras de construcción en las que su presencia sea obligatoria y no permitirá su reanudación hasta en tanto no se designe nuevo DRO; y,
- V. Cuando la Dirección autorice la ocupación o terminación de la obra.

Artículo 365.- El término de las funciones del DRO, no le exime de la responsabilidad de carácter civil, penal o administrativo que pudiera derivarse de su intervención en la obra para la cual haya otorgado su responsiva profesional.

Artículo 366.- Para efectos del presente ordenamiento, la responsabilidad profesional y carácter administrativo de los DRO, concluirá en el plazo que determine el Código Civil para el Estado de Guanajuato, en su capítulo de contratos de obra a partir de la terminación de la obra. Dentro del mismo lapso, la Dirección podrá exigir el cumplimiento de las obligaciones derivadas de dicha responsiva.

CAPÍTULO VII DE LOS CORRESPONSABLES

Artículo 367.- Las construcciones en las que el corresponsable interviene se ubican en a la norma técnica **NTM-LEON-DU-03-2018**, relativa a las Especificaciones Técnicas de las Construcciones y participarán en forma total o parcial dentro de un proyecto, ello atendiendo a la especialidad o profesión con la que cuenten.

Artículo 368.- Los corresponsables no deberán estar registrados ante la Dirección, hecha excepción de los siguientes:

- I. Proyectista Arquitectónico;
- II. Proyectista Estructural; y,
- III. Perito Topógrafo.

Artículo 369.- Para obtener el registro como Proyectista Arquitectónico y Proyectista Estructural, los interesados deberán reunir los requisitos siguientes:

- I. Solicitud debidamente completada;
- II. Ser ciudadano mexicano por nacimiento o naturalización, y en caso de ser extranjero, tener la autorización legal correspondiente para ejercer la profesión en el territorio nacional;
- III. Cédula Profesional que lo acredite como arquitecto, ingeniero civil, ingeniero arquitecto, en copia y original para cotejo;
- IV. Derogada.



- V. Acreditar experiencia en ejecución de obras de edificación de las que trata el presente ordenamiento, en los términos del artículo 388 párrafo segundo del Código Territorial;
- VI. Presentar por escrito y debidamente firmado, su currículum vitae;
- VII. Estar domiciliado en la ciudad de León, Guanajuato, por lo menos tres años anteriores a la solicitud, presentando la constancia de residencia correspondiente emitida por la Secretaría del H. Ayuntamiento;
- VIII. Demostrar ante la Dirección, en los casos en que ésta lo requiera, conocimientos sobre el contenido y aplicación del presente ordenamiento, Manuales Técnicos y normas correspondientes; y,
- IX. Dos fotografías tamaño infantil.

Tratándose del registro de los Peritos Topógrafos, se estará a lo dispuesto por el Capítulo XVI, del Título Tercero del presente ordenamiento.

Artículo 370.- Los requisitos en el artículo anterior, son independientes y sin perjuicio de los requisitos que puedan solicitar otras dependencias gubernamentales u organismos no gubernamentales para la realización de los proyectos en que se encuentren registrados ante la Dirección.

Artículo 371.- La Dirección resolverá sobre la solicitud del registro, en un término no mayor a treinta días hábiles contados a partir de la fecha de recepción de la misma; previa substanciación del procedimiento que se establece en el presente código para el registro del DRO.

En caso de negativa, se comunicará al solicitante por escrito los motivos y fundamentos por los que no es procedente el otorgamiento del registro.

Artículo 372.- El registro como Proyectista Arquitectónico y Proyectista Estructural, tendrá una vigencia de dos años, el cual podrá refrendarse por iguales periodos, previa solicitud por escrito del interesado, presentada con quince días hábiles de anticipación a su vencimiento, en caso de no presentarla, se suspenderá temporalmente su registro, otorgándose un plazo de treinta días hábiles para tramitar el refrendo, en caso contrario su registro será cancelado hasta en tanto realice uno nuevo.

Artículo 373.- Para el refrendo bianual de Proyectista Arquitectónico y Proyectista Estructural, deberán presentar a la Dirección, los siguientes requisitos:

- I. Datos actualizados; y,
- II. Presentar un listado de las obras de construcción para las que emitió su responsiva y de las cuales la Dirección haya autorizado el permiso de construcción.



Artículo 374.- La solicitud de registro o refrendo se realizará previo pago de los derechos que se establezcan en la legislación fiscal aplicable.

Artículo 375.- El Proyectista Arquitectónico, el Proyectista Estructural y el Perito Topógrafo, podrán ser contratados directamente por el propietario o poseedor a efecto de participar en la planeación, diseño y estudios necesarios para un proyecto u obra, siempre y cuando ello no implique la ejecución de los mismos, pues en tal caso deberá realizarse bajo la responsiva de un DRO, de conformidad con la norma técnica **NTM-LEON-DU-03-2018**, relativa a las Especificaciones Técnicas de las Construcciones.

Artículo 376.- Los corresponsables que hayan sido contratados por los DRO, tendrán responsabilidad directa únicamente con los contratantes: De tal manera que ante la Dirección, los únicos responsables de la obra o proyecto, serán los mismos DRO.

Cuando de conformidad con el artículo anterior, el Proyectista Arquitectónico, el Proyectista Estructural y el Perito Topógrafo, participen en la planeación, diseño y estudios de un proyecto, los mismos serán los únicos responsables ante la Dirección.

Artículo 377.- Cuando de conformidad con el presente Código, el Proyectista Arquitectónico, el Proyectista Estructural y el Perito Topógrafo, participen en un proyecto sin la intervención de un DRO, estos tendrán las obligaciones siguientes:

- I. Observar lo dispuesto por el presente Código y demás normativa aplicable al proyecto que realiza;
- II. Conducirse con veracidad en toda clase de informes que entregue al DRO y documentos que suscriba;
- III. Aplicar las Normas Técnicas que considere necesarias y convenientes para el proyecto que diseñe, mismas que deberá citar en la memoria descriptiva y normativa que acompañará al proyecto;
- IV. Diseñar o proyectar en función de los usuarios y el uso de suelo autorizado;
- V. Diseñar o proyectar tomando en cuenta los posibles impactos que ocasione la construcción de su proyecto al interior y al exterior de la edificación una vez concluida ésta, para que sean mínimos y mitigables;
- VI. Promover en sus proyectos acciones de sustentabilidad y aprovechamiento de los recursos naturales, con propuestas para la eficacia y moderación del consumo de energía; teniendo como objetivo principal minimizar el impacto ambiental de las construcciones;
- VII. Entregar los planos, memoria, estudios y resoluciones de dictámenes de otras dependencias, para que el propietario o poseedor obtenga el permiso de construcción;
- VIII. Contar con la debida experiencia, conocimientos, capacidad, seriedad y responsabilidad que los proyectos demandan;



- IX.** Suscribir los planos, proyectos, memoria, estudios y demás documentos que elabore; y,
- X.** Otorgar como parte de su servicio profesional, su responsiva e intervención de manera gratuita en las autoconstrucciones y ampliaciones por techumbres que establecen los artículos 302-A primer párrafo y 310, ambos del presente Código.

Artículo 378.- Los corresponsables que sean contratados por los DRO, deberán contar con la debida experiencia, conocimientos, capacidad, seriedad y responsabilidad que los proyectos demandan y tendrán las obligaciones que se consignan en el contrato de prestación de servicios respectivo, así como las que se deriven del presente Código y demás normativa aplicable al proyecto en el que participen.

Artículo 378-A.- Las funciones del Corresponsable terminarán cuando se otorgue la licencia correspondiente.

El término de las funciones como Corresponsable, no le exime de la responsabilidad de carácter civil, penal o administrativo que pudiera derivarse de su intervención profesional.

Artículo 378-B.- Las obras de construcción a que se refiere este ordenamiento, podrán contar con la cantidad de Corresponsables que éstas requieran de acuerdo a sus características, y sólo podrán realizar proyectos afines a su profesión o especialidad.

CAPÍTULO VIII DEL PROPIETARIO O POSEEDOR

Artículo 379.- Un propietario o poseedor, podrá fungir como DRO y/o corresponsable, siempre y cuando reúna los requisitos de registro que establece el presente Código y lo manifieste por escrito ante la Dirección; en tal caso, tendrá las mismas obligaciones y responsabilidades que se establecen para dichas figuras.

En los casos previstos por este artículo, la planeación y/o ejecución de la obra será responsabilidad directa del propietario o poseedor, por lo que éstos deberán tomar las precauciones, adoptar las medidas técnicas y realizar los trabajos necesarios para proteger la vida y la integridad física de los trabajadores y la de terceros, así como para evitar todos los daños o perjuicios que directa o indirectamente pudiera causar la ejecución de la obra

Artículo 380.- Cuando de conformidad con el presente Código y el Manual Técnico de las construcciones, se requiera de la intervención de los corresponsables y/o DRO, el propietario o poseedor, deberá contar con la responsiva de este último, de conformidad con los padrones de la Dirección.

Artículo 381.- Cuando el propietario de un inmueble requiera de una asignación de uso de suelo, permiso de construcción y/o autorización de uso y ocupación, tendrá como obligación el realizar las obras necesarias para la urbanización de los frentes de su



inmueble que colinden a la vía pública, conforme al presente ordenamiento y acatando las especificaciones de la Dirección de Obra. En caso de no existir proyecto ejecutivo de la vialidad, deberá pagar a favor de este municipio la urbanización de dichas obras de acuerdo al presupuesto de obra que realice la Dirección de Obra.

CAPITULO IX ARQUITECTURA ECOLÓGICA

Artículo 382.- La arquitectura ecológica deberá programarse, proyectarse, y ejecutarse, utilizando materiales reciclados y ecotecnias, a efecto de que la construcción sean sustentables para el hombre y el medio ambiente.

Las construcciones deberán emplazarse localmente y buscar la optimización en el uso de materiales y energía, para reducir el impacto ambiental que generarían éstas.

Los principios sobre los que deberán fundamentarse son los siguientes:

- I.** Para el diseño arquitectónico, deberán analizar y valorar las necesidades reales de espacio separando las necesidades entre aquellas que son indispensables y las optativas y se jerarquizarán para ahorrar espacio;
- II.** La arquitectura ecológica o bioclimática, buscará el aprovechamiento del aporte energético solar, la optimización de la iluminación y de la ventilación natural para ahorrar energía aprovechando el clima;
- III.** Los factores que definan esta arquitectura, deberán buscar el ahorro de energía y el uso de sistemas de alto rendimiento y bajo consumo eléctrico para la ventilación, iluminación artificial y aparatos eléctricos; y,
- IV.** El DRO y los corresponsables de este tipo de construcciones, deberán de proponer y fundamentar en la memoria descriptiva, el uso de tecnologías que utilicen energías renovables y que optimicen el aprovechamiento del agua. Entre las acciones que se deberán de tener en cuenta para el aprovechamiento y reutilización del agua pluvial, están las siguientes:
 - a.** Construcción de líneas independientes de drenaje y de agua potable en las construcciones;
 - b.** Construcción de pozos de absorción para la canalización de las aguas pluviales a las áreas verdes;
 - c.** Construcción de cisterna de almacenamiento de agua pluvial para su posterior aprovechamiento; y,
 - d.** Revisar las características y especificaciones del pozo de absorción para el funcionamiento y operación.



CAPÍTULO X INNOVACIÓN TECNOLÓGICA EN ARQUITECTURA Y CONSTRUCCIÓN

Artículo 383.- La Dirección podrá autorizar innovación tecnológica en las construcciones. La innovación tecnológica podrá ser en los equipos, materiales y procesos o sistemas constructivos, o bien, para el funcionamiento del inmueble concluido tales como edificios inteligentes, hogares digitales y eficiencia energética entre otros supuestos.

Artículo 384.- Las propuestas para la utilización tecnológica deberán revisarse por los DRO, y los corresponsables de las ramas profesionales, de acuerdo a las características del proyecto, quienes deberán incluir en sus dictámenes las fuerzas y debilidades de dicha innovación. El criterio de la Dirección para este tipo de autorizaciones, estará en función de la sustentabilidad y el impacto ambiental.

Artículo 385.- Las propuestas de innovación tecnológica de carácter experimental, podrán autorizarse a riesgo y responsabilidad del propietario o poseedor.

Artículo 386.- En todos los casos la innovación tecnológica en la rama de la arquitectura y construcción podrá autorizarse si los impactos ambientales que se pudieran generar son mitigados y avalados por el profesionista o rama profesional en proyectos de protección al ambiente y sustentabilidad, instalaciones, o los que la Dirección determine, con el propósito de garantizar la seguridad de los trabajadores de la construcción, de los usuarios y de los habitantes.

CAPÍTULO XI DE LOS ANEXOS TÉCNICOS

Artículo 387.- Con el objeto de facilitar la aplicación del presente Código, y como materia complementaria obligatoria a la normativa de construcciones, se conforma la norma técnica **NTM-LEON-DU-03-2018**, relativa a las Especificaciones Técnicas de las Construcciones.

TÍTULO QUINTO DE LOS ANUNCIOS

CAPÍTULO I DISPOSICIONES GENERALES

Artículo 388.- Además de los objetivos generales previstos en este Código, son objetivos específicos del presente Título, los siguientes:



- I. Salvaguardar la imagen urbana ordenada del Municipio, libre de elementos que la deterioren o contaminen visualmente, protegiendo la calidad del paisaje urbano y rural;
- II. Prevenir daños a quienes transiten a pie o en vehículo por el Municipio;
- III. Salvaguardar la imagen urbana en las Zonas de Protección de Monumentos y obras de alto valor Arquitectónico, Histórico y Cultural, conforme al Reglamento de la Imagen Urbana y el anexo 7 del Código;
- IV. Prevenir daños a vialidades, mobiliario urbano, instalaciones de servicio, inmuebles y diferentes áreas y espacios públicos;
- V. Definir las obligaciones, atribuciones y alcances sobre las responsabilidades de los especialistas estructurales que otorguen su responsiva en los casos previstos por este ordenamiento, para la fijación, colocación, mantenimiento, uso y retiro de anuncios; y,
- VI. Precisar las responsabilidades de los titulares de un permiso, así como de los particulares propietarios o poseedores con respecto a los anuncios.

Artículo 389.- Derogado.

Artículo 390.- Se consideran partes de un anuncio todos los elementos físicos que en su caso lo integren, tales como:

- I. Base o estructura de sustentación;
- II. Elementos de fijación o sujeción;
- III. Caja o gabinete del anuncio;
- IV. Carátula, vista, pantalla o área de exhibición;
- V. Elementos mecánicos, eléctricos, plásticos o hidráulicos;
- VI. Bardas; e,
- VII. Instalaciones accesorias.

Artículo 391.- Los volantes y folletos no requerirán de los permisos contemplados en este Título; sin embargo, les serán aplicables las demás disposiciones previstas en el mismo y en otros ordenamientos legales que correspondan.

Artículo 392.- Las personas físicas o morales, públicas o privadas que pretendan fijar, instalar, colocar, modificar, ampliar y retirar anuncios regulados por este Ordenamiento, deberán obtener, previamente los permisos respectivos, en los términos dispuestos por este Título, y demás disposiciones aplicables.



CAPÍTULO II DE LA CLASIFICACIÓN DE LOS ANUNCIOS

Artículo 393.- Los anuncios instalados en lugares fijos, se clasifican:

I. Por su contenido:

- a) **Anuncios denominativos:** Los que contengan el nombre, denominación o razón social de una persona física o moral; profesión o actividad a que se dedique; servicio que preste; producto que venda u oferte; o el emblema, figura o logotipo con que sea identificado una empresa o establecimiento mercantil y que sea instalado en el predio o inmueble donde desarrolle su actividad así como en cualquier otro predio propiedad de la persona física o moral a la que identifica;
- b) **Anuncios de publicidad en espacios exteriores:** Los que se refieren a la difusión de marcas, productos, eventos, bienes, servicios o actividades similares y que promuevan su venta, uso o consumo;
- c) **Anuncios mixtos:** Son los anuncios denominativos que contienen propaganda de un tercero; y,
- d) **Anuncios de beneficio o interés social:** Los que contengan mensajes que se utilicen para difundir y promover aspectos cívicos, sociales, culturales o educativos, eventos típicos, de culto religioso, de conocimiento ecológico, de interés social o de conocimiento general sin fines de lucro.

II. Por su instalación:

- a) **Anuncios adosados:** Los que se fijen o adhieran sobre las fachadas o muros de las edificaciones;
- b) **Anuncios autosoportados:** Son aquellos que sus elementos estructurales se encuentran apoyados o anclados directamente al piso de un predio y cuya característica principal sea que sus soportes y su carátula o pantalla no tenga contacto con edificación alguna y se clasifican en:
 - 1) **Anuncios espectaculares:** Son aquellos que se refieren a la difusión de marcas, productos, eventos, bienes, servicios o actividades similares y que promuevan su venta, uso o consumo y se encuentran sustentados por uno o más elementos estructurales; y,
 - 2) **Derogado;**
 - c) **Derogado.**



- d) **Anuncios en marquesina saliente, volados o colgantes:** Aquellos cuyas carátulas se proyecten fuera del paramento de una fachada y estén fijados a ella por medio de ménsulas o voladizos;
- e) **Anuncios integrados:** Los que en alto o bajorrelieve, o calados, formen parte integral de la edificación;
- f) **Anuncios en mobiliario urbano:** Los que se coloquen sobre elementos considerados como mobiliario urbano;
- g) **Derogado;**
- h) **Anuncios en objetos inflables:** Aquellos cuya característica principal sea la de aparecer en objetos que contengan algún tipo de gas en su interior, ya sean que se encuentren fijados al piso o suspendidos en el aire; y,
- i) **Anuncios con cartelera a nivel de piso:** Los que se encuentren sustentados por uno o más elementos estructurales que estén apoyados o anclados directamente al piso de un predio y cuya característica principal sea que sus soportes y su carátula no tenga contacto con edificación alguna; mismos que deberán encontrarse dentro de la propiedad.

III. Por los materiales empleados:

- a) **Anuncios pintados:** Los que se hagan mediante la aplicación de cualquier tipo de pintura sobre la superficie de edificaciones o cualquier objeto fijo idóneo para tal fin;
- b) **Anuncios de neón:** Los instalados a partir de elementos de iluminación con la utilización de gas neón o argón; y,
- c) **Anuncios con elementos naturales:** Los cuales podrán ser de plantas de ornato, flores, combinados con materiales pétreos y cualquier otro recurso natural.
- d) **Anuncios electrónicos:** Aquellos que se difundan a través de cualquier medio electrónico en sus diversas modalidades.

IV. Por el lugar de su ubicación:

- a) Bardas;
- b) Tapiales;
- c) Vidrieras;



- d) Escaparates;
- e) Cortinas metálicas;
- f) Marquesinas;
- g) Toldos;
- h) Fachadas;
- i) Muros interiores, laterales, o de colindancia; y,
- j) Jardines.

CAPÍTULO III DE LA ESTRUCTURA DE LOS ANUNCIOS Y PLANOS DE ZONAS, PARA LA INSTALACIÓN DE ANUNCIOS ESPECTACULARES.

Artículo 394.- Las estructuras de los anuncios deberán ser fabricadas o construidas con materiales incombustibles o tratados, anticorrosivos, antirreflejantes y que garanticen la estabilidad y seguridad del anuncio.

Artículo 395.- Los Planos de Zonas para la instalación de anuncios espectaculares deberán contener:

- I. La simbología que indique, las restricciones o prohibiciones a que deben sujetarse la instalación o colocación de los diferentes tipos de anuncios; y,
- II. La tabla de clasificación de anuncios donde se indique claramente la relación entre el tipo de anuncio y su posible limitación, restricción o prohibición, de conformidad a la zona de que se trate.

Los Planos de Zonas para la instalación de Anuncios deberán ser aprobados por el H. Ayuntamiento en congruencia con los instrumentos de planeación Municipal.

CAPÍTULO IV DE LAS ESPECIFICACIONES TÉCNICAS DE LOS ANUNCIOS

Artículo 396.- Para la fijación, instalación, ubicación o modificación de los anuncios espectaculares autosoportados, se deberá atender lo siguiente:

- I. Se permitirá hasta tres carteleras, a un solo nivel formando un triángulo que estén montadas sobre la misma estructura teniendo cada cartelera como dimensiones máximas 12.90 metros de longitud por 7.20 metros de altura; integrando dentro de estas dimensiones, una sección de 0.80 metros de



altura por 1.50 metros de ancho para que la Dirección asigne textos cortos que fomenten la Cultura Cívica y urbana en la población;

- II. La altura máxima será de 18 metros sobre nivel de piso de banquetas a la parte superior de las carteleras;
- III. Se permitirá un anuncio por inmueble, siempre y cuando la construcción de éste último, cumpla con las disposiciones del Título de las Construcciones del presente Código, y la superficie de terreno no sea menor a 250 metros cuadrados. El anuncio por ningún motivo podrá instalarse en zonas de restricción fijadas por la autoridad competente, así como en cajones de estacionamientos y accesos a inmuebles;
- IV. Deberán respetar su plano virtual sin invadir físicamente la vía pública o los predios colindantes;
- V. Dentro de los Centros de Población, contar con una distancia mínima de 100 metros radiales entre dos estructuras para la instalación de anuncios espectaculares y pantallas electrónicas, con excepción de los ejes metropolitanos, donde además de los 100 metros radiales se considerará una distancia mínima entre los anuncios la cual será de 500 metros lineales en el mismo sentido de la circulación.

Para el caso de aquellos que se instalen fuera de los centros de población, la distancia mínima entre este tipo de anuncios será de 600 metros radiales.

Las distancias antes referidas se medirán del centro al centro de cada anuncio espectacular;
- VI. No se permitirá instalar este tipo de anuncios en zonas patrimoniales, en azoteas de inmuebles, ni en muros colindantes;
- VII. Contar con una distancia mínima de 50 metros radiales entre las estructuras de antenas de telecomunicaciones y este tipo de anuncios;
- VIII. Sólo se podrán ubicar en predios con frente a ejes metropolitanos dentro del centro de población, así como vías primarias y secundarias;
- IX. Contar con la autorización de impacto vial correspondiente; y
- X. Cuando se trate de bienes de competencia federal o estatal, adyacentes a autopistas, carreteras, puentes, caminos o cualquier otra vía de comunicación, se requiere permiso otorgado por la autoridad competente.

Artículo 396-A.- Para la fijación, instalación, ubicación o modificación de los anuncios denominativos autoportados, se deberá atender lo siguiente:



- I. Se permitirán hasta dos carteleras en sentido paralelo, a un mismo nivel que estén montadas sobre la misma estructura teniendo cada cartelera como dimensiones máximas 50 metros cuadrados;
- II. La altura máxima será de 18 metros sobre el nivel de piso de banqueta a la parte superior de las carteleras;
- III. El anuncio por ningún motivo podrá instalarse en zonas de restricción fijadas por la autoridad competente, así como en cajones de estacionamientos y accesos a inmuebles;
- IV. Deberán respetar su plano virtual sin invadir físicamente la vía pública o los predios colindantes;
- V. No se permitirá instalar este tipo de anuncios en zonas patrimoniales, en azoteas de inmuebles, ni en muros colindantes;
- VI. Contar con una distancia mínima de 50 metros radiales entre las estructuras de antenas de telecomunicaciones;
- VII. En el caso de que se pretenda instar un anuncio autosoportado en un predio que colinde con otro donde ya exista un anuncio autosoportado, el anuncio deberá instalarse lo más alejado posible de las estructuras del que ya se encuentra fijo;
- VIII. Solo se podrán ubicar en predios con frente a vialidades que conforman el sistema vial primario y secundario dentro del centro de población;
- IX. Cuando se trate de bienes de competencia federal o estatal, adyacentes a autopistas, carreteras, puentes, caminos o cualquier otra vía de comunicación, se requiere permiso previo otorgado por la autoridad competente; y,
- X. En el caso de centros o plazas comerciales se podrá autorizar únicamente un tipo directorio cumpliendo con lo establecido en el artículo 448-A del presente Código.

Artículo 397.- Derogado.

Artículo 397-A.- Para la fijación, instalación, ubicación o modificación de los anuncios con cartelera a nivel de piso, se deberá atender lo siguiente:

- I. Se permitirán hasta tres carteleras a un mismo nivel por frente del inmueble, sobre el límite del mismo sin invadir la vía pública, teniendo cada cartelera como dimensiones máximas 4.50 metros de longitud por 2.20 metros de altura;
- II. La altura máxima será de 2.50 metros, medida sobre nivel del piso de banqueta a la parte superior de la cartelera;



- III. No podrá instalarse en zonas de restricción fijadas por la autoridad competente, así como en estacionamientos y accesos a inmuebles;
- IV. Derogada;
- V. No se permitirá la instalación de este tipo de anuncios en zonas patrimoniales;
- VI. Contar con una distancia mínima de 50 metros radiales entre las estructuras de antenas de telecomunicaciones y este tipo de anuncios;
- VII. Sólo se podrán ubicar en predios con frente a ejes metropolitanos dentro del centro de población, así como vías primarias o secundarias;
- VIII. Derogada; y,
- IX. Cuando se trate de bienes de competencia federal o estatal, adyacentes a autopistas, carreteras, puentes, caminos o cualquier otra vía de comunicación se requiere permiso previo otorgado por la autoridad competente.

Artículo 398.- Derogado.

Artículo 399.- Para la fijación, instalación, ubicación o modificación de los anuncios en objetos inflables se deberá cumplir con lo siguiente:

- I. Se permitirá su instalación temporal, cuando se trate de promociones, eventos o de la publicidad de productos relacionados con la actividad comercial del establecimiento en que se instale;
- II. La altura máxima de los objetos en que figure la publicidad deberá ser de acuerdo a lo que determine la Dirección General de Aeronáutica Civil de la Secretaría de Comunicaciones y Transporte;
- III. Si el objeto es colocado directamente en el piso, debe contar con una protección en forma de valla a cuando menos 2 metros alrededor del mismo;
- IV. Los objetos no deben impedir el tránsito peatonal o vehicular;
- V. Deberán ser inflados con aire o gas inerte y no se permitirá la instalación de objetos inflados con algún tipo de gas tóxico, flamable o explosivo;
- VI. Cuando el objeto se encuentre suspendido en el aire, deberá estar anclado directamente en el lugar en que se realice la promoción o evento anunciado o se ubique en la negociación del anunciante; y,
- VII. No se permitirá instalar este tipo de anuncios en zonas patrimoniales.



Artículo 400.- Para la fijación, instalación, ubicación o modificación de los anuncios de publicidad de neón se deberá cumplir con lo siguiente:

- I. Sus carátulas podrán tener un área de exhibición máxima de 12.00 metros cuadrados;
- II. La distancia mínima entre un anuncio de éstos respecto de otro igual o de un autoportado o electrónico deberá ser de 160 metros radiales;
- III. No se permitirá instalar este tipo de anuncios en zonas patrimoniales;
- IV. Sólo podrán instalarse en lugares donde no interfieran la visibilidad o funcionamiento de señalizaciones oficiales de cualquier tipo;
- V. No estarán permitidos en lugares donde ocasionen contaminación con la que causen molestias a los vecinos, con la producción de cambios violentos en la intensidad de la luz, cuyos efectos penetren hacia el interior de las habitaciones; y,
- VI. Para un anuncio espectacular con pantalla electrónica, la distancia radial mínima entre anuncios de este tipo será de 300.00 metros, y con respecto a un anuncio espectacular que no contenga pantalla electrónica, la distancia mínima deberá ser de 100.00 metros radiales, en el caso de ejes metropolitanos además de 100 metros radiales, la distancia mínima será de 500 metros lineales en el mismo sentido de la circulación. Las distancias en proyección horizontal antes referidas se medirán del centro al centro de cartelera de cada anuncio; así mismo, tendrá que contar con una distancia radial mínima de 25.00 metros de los semáforos vista en plano horizontal, con respecto a la luz preventiva más próxima.

Artículo 400-A.- Para la fijación, instalación, ubicación o modificación de los anuncios con pantallas electrónicas se deberá cumplir con lo siguiente:

- I. Cada estructura podrá tener hasta dos pantallas a un mismo nivel.
Cada pantalla en su estructura, podrá tener como dimensiones máximas 50 metros cuadrados y una altura máxima de 18 metros medida desde el nivel de banqueta a la altura superior de las pantallas;
- II. Para este anuncio, el solicitante deberá tramitar previo al permiso, la autorización correspondiente ante la autoridad municipal competente en materia ambiental;
- III. No se permitirá instalar este tipo de anuncios en zonas patrimoniales, o en inmuebles considerados como monumentos arqueológicos, artísticos, históricos o de patrimonio cultural, ni dentro de una distancia menor de 100 metros medidos en proyección horizontal a partir de los límites de las zonas referidas o de las fachadas de los inmuebles mencionados en esta fracción;



- IV. No estarán permitidos en zonas habitacionales, donde ocasionen molestias a los vecinos, con la producción de cambios violentos en la intensidad de la luz, cuyos efectos penetren hacia el interior de los inmuebles;
- V. Sólo podrán instalarse en ejes metropolitanos, vialidades primarias y en lugares donde no interfiera la visibilidad o el funcionamiento de señalizaciones oficiales de cualquier tipo, ni provoquen deslumbramiento a conductores de vehículos o a peatones;
- VI. Para un anuncio espectacular con pantalla electrónica, la distancia radial mínima entre anuncios de este tipo será de 300.00 metros, y con respecto a un anuncio espectacular que no contenga pantalla electrónica, la distancia mínima deberá ser de 100.00 metros radiales, en el caso de ejes metropolitanos además de 100.00 metros radiales, la distancia mínima será de 500 metros lineales en el mismo sentido de la circulación. Las distancias antes referidas se medirán del centro al centro de cartelera de cada anuncio; así mismo, tendrá que contar con una distancia radial mínima de 25.00 metros de los semáforos vista en plano horizontal, con respecto a la luz preventiva más próxima;
- VII. Ubicarse, al menos, a 300 metros radiales de distancia del principio de tangente de curvas horizontales o verticales en las vialidades urbanas que las contengan;
- VIII. La superficie mínima del inmueble en donde se pretenda instalar deberá ser de 250.00 metros cuadrados;
- IX. Queda prohibida su instalación sobre azoteas y en muros colindantes;
- X. En el caso de centros o plazas comerciales se podrá autorizar como tipo directorio cumpliendo con lo establecido en el artículo 448-A del presente código; y,
- XI. En el caso de instalarse sobre estructuras autosoportadas, además de lo establecido en este artículo deberá de cumplir con lo dispuesto en el artículo 396 para anuncios espectaculares y para el caso de anuncios denominativos se deberá atender el artículo 396-A del presente código.

Artículo 401.- En los anuncios mixtos, la marca, logotipo o signo distintivo de la persona física o moral patrocinadora no podrá ocupar más del cincuenta por ciento de la superficie del mismo.

Los anuncios mixtos podrán ser: adosados, autosoportados, en marquesina, saliente, volados o colgantes; y en objetos inflables.

Artículo 402.- El mobiliario urbano podrá contar con espacios para anuncios a título accesorio en función al tipo de mueble.



Artículo 403.- Los espacios destinados para la publicidad en el mobiliario urbano serán determinados de acuerdo al diseño, dimensiones y ubicación del mueble, que será analizado, evaluado y en su caso aprobado por la autoridad competente.

Artículo 404.- El porcentaje de espacios publicitarios en el mobiliario urbano será determinado por la autoridad competente de acuerdo al tipo de mueble, diseño y dimensiones del mismo.

Artículo 405.- Derogado.

Artículo 406.- Tratándose de anuncios instalados en las vías públicas que indiquen la localización de desarrollos habitacionales, comerciales o destinos específicos podrán incorporarse a la señalización vial oficial apegándose a las especificaciones que determine la Dirección General de Tránsito Municipal.

Para esos efectos el interesado deberá ingresar su solicitud a la Dirección General de Tránsito Municipal, quien deberá emitir su resolución respectiva dentro de un plazo no mayor de 15 días hábiles.

Artículo 407.- No se permitirá la instalación de anuncios en mobiliario urbano cuando:

- I. Anuncien productos que dañen a la salud como: cigarros y bebidas alcohólicas, entre otros;
- II. Inciten a la violencia, atentando contra la convivencia social;
- III. Obstaculicen o impidan la circulación y señalización vial y peatonal; y,
- IV. Promuevan la discriminación de género, raza o condición social, resulte difamatorio o atente contra la dignidad de la persona o de la comunidad.

Artículo 408.- Los anuncios en mobiliario urbano, sólo se podrán autorizar a las personas físicas o morales que cuenten con la contratación correspondiente, de conformidad con las disposiciones jurídicas aplicables.

Artículo 408 - A.- Se prohíben los anuncios que pretendan instalarse en postes de líneas telefónicas y postes de la CFE, a excepción de postes de alumbrado público propiedad municipal en donde se podrán anunciar eventos turísticos, deportivos o culturales, promovidos por el municipio y cuyo retiro corra por cuenta de los promotores de dichos eventos, en las ubicaciones que la Dirección autorice.

CAPÍTULO V NORMAS GENERALES DEL MANTENIMIENTO Y MODIFICACIÓN DE ANUNCIOS

Artículo 409.- Para que los anuncios se mantengan en buen estado, los propietarios, tendrán la obligación de realizar el mantenimiento permanente con el fin de revisar y



preservar sus elementos de sustentación, su estructura de soporte, y que los elementos de fijación o sujeción estén protegidos para evitar su deterioro. Asimismo deberán pintar sus carátulas periódicamente, y sus fuentes de iluminación e instalación deberán estar en buenas condiciones de funcionamiento. De acuerdo con el plan de mantenimiento preventivo acordado con los especialistas y la Dirección.

Artículo 410.- Cuando el titular de una autorización en materia de anuncios, durante la vigencia de la misma, requiera modificar el diseño y/o material de un anuncio o repararlo, deberá solicitar autorización de la Dirección, subsistiendo la vigencia de la autorización inicial.

No se cubrirá ningún derecho por la autorización para reparación o modificación de anuncio, siempre que estas acciones no impliquen un cambio en los elementos físicos del anuncio.

Artículo 411.- No se otorgarán nuevos permisos respecto de anuncios que no estén en perfecto estado de mantenimiento aún y cuando se hayan otorgado con anterioridad.

CAPÍTULO VI DE LOS ANUNCIOS EN ZONAS PATRIMONIALES, ZONAS DE MONUMENTOS Y EN LOS INMUEBLES CON VALOR ARQUEOLÓGICO, ARTÍSTICO E HISTÓRICO

Artículo 412.- Los anuncios instalados en inmuebles considerados monumentos, con valor arqueológico, artístico e histórico y los ubicados en el corredor turístico además de lo establecido en el presente ordenamiento, deberán apegarse a lo previsto en el Reglamento de la Imagen Urbana, así como el anexo 7 de este Código.

Artículo 413.- En los inmuebles ubicados dentro de las zonas patrimoniales, y en zonas de monumentos arqueológicos, artísticos e históricos y corredor turístico, sólo se permitirán anuncios adosados o pintados. Los interesados deberán estarse a lo dispuesto en el presente Título, en la Ley Federal sobre Monumentos y Zonas Arqueológicas, Artísticas e Históricas y su Reglamento y demás disposiciones legales aplicables.

Artículo 414.- En los inmuebles referidos en el artículo anterior, los anuncios adosados serán ubicados en la parte superior del vano de acceso del inmueble y se instalarán de conformidad con las especificaciones establecidas en el anexo 7 del presente Código.

Artículo 415.- En los inmuebles a que se refiere el presente Capítulo, no se permitirá la instalación de anuncios de marcas o logotipos ajenos a la razón social del establecimiento comercial.

En las zonas reguladas en este Capítulo, sólo se permitirá la instalación de un anuncio en la cenefa del toldo que se ubique en el acceso principal, de acuerdo a la forma y dimensiones del cerramiento y del vano, siempre y cuando su diseño y lugar de ubicación sean aprobados por la Dirección y se instalarán de conformidad con las especificaciones establecidas en el anexo 7 del presente Código.



Artículo 416.- Para efectos de este Capítulo, no podrán ser instalados anuncios en las ubicaciones indicadas en el anexo 7, del Código Reglamentario.

Artículo 417.- En los inmuebles considerados como monumentos arqueológicos, artísticos, históricos o de patrimonio cultural, queda prohibida la instalación de anuncios mixtos.

CAPÍTULO VII DE LOS ANUNCIOS DE CARÁCTER POLÍTICO

Artículo 418.- Durante las campañas electorales, los anuncios de carácter político se sujetarán a las disposiciones previstas en el Código de Instituciones y Procedimientos Electorales para el Estado de Guanajuato y en el Código Federal de Instituciones y Procedimientos Electorales, además de cumplir con las siguientes disposiciones:

- I. Dentro de los periodos de campaña electoral la Secretaría del Ayuntamiento se coordinará con las autoridades electorales competentes para determinar la colocación en la vía pública o lugares de uso común, de anuncios relativos a la propaganda electoral;
- II. Corresponderá a los partidos políticos, coaliciones o candidatos registrados mantener en buen estado, la propaganda electoral, evitando afectar la imagen urbana;
- III. No podrá colocarse propaganda electoral en la Zona "A" señalada en el Reglamento de Imagen Urbana y el POTE;
- IV. Tratándose de mitin o cierre de campaña electorales en las plazas cívicas de los Mártires del 2 de enero y la de Los Fundadores, la propaganda sólo podrá colocarse colgada un día anterior al evento y retirarse al día siguiente del mismo;
- V. Se prohíbe colocar propaganda electoral pintada, colgada o pegada en los puentes peatonales o vehiculares, y en el lecho de los ríos y arroyos que cruzan la ciudad; y,
- VI. La propaganda que se ubique en los postes y registros de servicios públicos no deberá ser pintada ni pegada y sólo podrá colocarse colgada sin que esta cruce las calles o vialidades de paramento a paramento.

El retiro de la propaganda electoral se realizará en los términos que se establezcan en los acuerdos de coordinación que se celebren con las autoridades electorales.

CAPÍTULO VIII



DE LOS ANUNCIOS PROHIBIDOS

Artículo 419.- No se permitirán anuncios:

- I. Cuyo contenido, ideas, imágenes, textos o figuras, inciten a la violencia o promuevan pornografía, conductas antisociales o ilícitas, faltas administrativas, discriminación de razas o condición social, así como el consumo de productos nocivos a la salud;
- II. Que tengan caracteres, combinaciones de colores o tipología iguales a las de la señalización vial e informativa utilizada por las autoridades de Tránsito y Movilidad u otras dependencias oficiales;
- III. Que promuevan el consumo de tabaco y alcohol entre otros;
- IV. Derogada;
- V. Aquellos que por su ubicación, dimensiones o materiales empleados en su construcción o instalación, puedan poner en peligro la vida o la integridad física de las personas o la seguridad de sus bienes; produzcan cambios violentos en la intensidad de la luz y efectos hacia el interior de las habitaciones; limiten la ventilación e iluminación a las mismas; afecten o puedan alterar la adecuada prestación de los servicios públicos o la limpieza e higiene, de conformidad con las normas de desarrollo urbano o bien, que no cumplan cabalmente con lo establecido en este Capítulo;
- VI. Cuando, de ser necesarias, no cuenten con las demás autorizaciones que conforme a la normativa requiera, o generen contaminación visual o requieran de ser retirados por la autoridad municipal;
- VII. Cuando obstruyan la visibilidad de las placas de nomenclatura de las calles o la de cualquier señalamiento oficial; y,
- VIII. Además de los casos previstos en el Código Territorial, cuando se pretendan instalar en:
 - a) Áreas no autorizadas para ello de acuerdo con los planos de zonas correspondientes;
 - b) Pavimentos, banquetas, guarniciones, glorietas, postes de alumbrado público y de la CFE, semáforos, señalización vial, kioscos, bancas, así como depósitos de basura, casetas, registros y postes telefónicos, pedestales, plataformas si están sobre la banqueta, arrollo o camellones de la vía pública y buzones de correo, plazas cívicas, panteones, cementerios, pasos a desnivel, así como en parques urbanos, áreas verdes, unidades deportivas y cualquier otra instalación recreativa; y en general todos aquellos elementos de utilidad u ornato de plazas, paseos, jardines, calles y avenidas.



Quedarán fuera de esta prohibición los espacios publicitarios de los elementos del mobiliario urbano, así como los supuestos marcados en el artículo 456 del presente código;

- c) En lugares ubicados a un radio de 200 metros, a partir del cruce de intersecciones del sistema vial primario, vialidades de acceso controlado, vías federales y vías de ferrocarril en uso;
- d) Cerros, rocas, árboles, bordes de ríos, presas, lomas, laderas, bosques, lagos o canales;
- e) Entradas o áreas de circulación de pórticos, pasajes y portales;
- f) Una distancia menor de 150 metros, medidos en proyección horizontal, del límite de las áreas naturales protegidas;
- g) Los lugares o partes que prohíba expresamente este Capítulo, zonas de restricción federal, estatal o municipal y otras disposiciones jurídicas aplicables;
- h) Sobre los inmuebles que tengan frente o linden con el malecón del Río de los Gómez y el Arroyo el Granizo, en el tramo comprendido del Blvd. Juan Alonso de Torres hasta Blvd. Juan José Torres Landa, con excepción de los anuncios adosados denominativos, los cuales deberán de cumplir con las disposiciones señaladas en la norma técnica **NTM-LEÓN-DU-04-2018**, relativa a las Especificaciones Técnicas de Anuncios, Terrazas Móviles y Fachadas en la Zona de Patrimonio Histórico;
- i) Sobre los inmuebles que tengan frente o linden con el Blvd. Adolfo López Mateos en el tramo comprendido de la calle Mérida a Blvd. Paseo de los Insurgentes, excepto los anuncios adosados denominativos, los cuales deberán de cumplir con las disposiciones señaladas en la norma técnica **NTM-LEÓN-DU-04-2018**, relativa a las Especificaciones Técnicas de Anuncios, Terrazas Móviles y Fachadas en la Zona de Patrimonio Histórico;
- j) Lotes baldíos o predios subutilizados, o en un radio igual o menor a cincuenta metros, a partir del centro de cualquier glorieta, puente vehicular, paso a desnivel o distribuidor vial tratándose de anuncios espectaculares, pantallas electrónicas o carteleras a nivel de piso;
- k) Postes, árboles, semáforos, así como en la señalización vial y demás mobiliario urbano;
- l) Sección transversal de las vialidades urbana, en la autorización de la instalación de anuncios;
- m) En muros de colindancias; y,



n) En los muros ciegos laterales de las edificaciones.

Artículo 420.- Los propietarios o poseedores de bienes muebles e inmuebles, deberán abstenerse de permitir la instalación o difusión de anuncios que no cuenten con el permiso correspondiente.

Artículo 421.- Cualquier tipo de anuncio no podrá invadir ni prolongarse sobre las propiedades colindantes, ni en la vía pública, ni interferir con la visibilidad o funcionamiento de cualquier señalización oficial, asimismo, deberán ajustarse a las dimensiones, aspectos y ubicación que se señalen en el presente ordenamiento.

CAPÍTULO IX DE LOS PERMISOS PARA FIJAR, INSTALAR O MODIFICAR ANUNCIOS

SECCIÓN PRIMERA DISPOSICIONES PRELIMINARES

Artículo 422.- Los permisos para la instalación de anuncios, se sujetarán a lo que establezca al presente Código y a los Planos de Zonas para la instalación de Anuncios.

Artículo 423.- La construcción, instalación, mantenimiento, modificación, ampliación, reparación y retiro de los anuncios deberá realizarse bajo la responsiva de un especialista estructural registrado ante la Dirección, cuando se trate de:

- I. Anuncios adosados con una dimensión de más de 3.60 metros de longitud por 90 centímetros de altura y cuyo peso sea mayor de 50 kilogramos;
- II. Anuncios en marquesinas, con una dimensión de más de 3.60 metros de longitud por 90 centímetros de altura y cuyo peso sea mayor de 50 kilogramos;
- III. Anuncios que se ubiquen en azoteas, sin importar la dimensión de los mismos; y,
- IV. Anuncios espectaculares y autosoportados.

Artículo 424.- No se concederá permiso, cuando la responsiva haya sido otorgada por un especialista estructural que se encuentre suspendido en el ejercicio de sus funciones por la autoridad competente o que no cuente con el resello o refrendo que lo autorice a ejercer con tal carácter.

Artículo 425.- Cuando de conformidad con en el presente Código, no se requiera la responsiva de un especialista estructural las responsabilidades recaerán directamente sobre el publicista, sobre la persona que va a publicitar y sobre el propietario y/o poseedor del predio donde se instale el anuncio.



Artículo 426.- En el caso de que un anuncio forme parte de la construcción, deberá solicitarse el permiso de anuncio conjuntamente al permiso de construcción.

Artículo 427.- Si en la instalación de un anuncio se requiere la ejecución de trabajos de construcción, podrá tramitarse de manera simultánea al permiso de anuncio, el permiso de construcción especial, observando los términos de la norma técnica **NTM-LEON-DU-03-2018**, relativa a las Especificaciones Técnicas de las Construcciones, y anexando para ello los planos constructivos y/o estructurales, además de la memoria estructural firmada por el perito registrado en la Dirección.

Artículo 428.- No se requiere permiso en los casos siguientes:

- I. Cuando los anuncios se encuentren en el interior de un edificio o local comercial que no sean observables desde vía pública, siempre y cuando no se traten de autosoportados o contravengan las disposiciones señaladas dentro de las Sección tercera y cuarto de éste Capítulo;
- II. Cuando se trate de anuncios en volantes, folletos o publicidad impresa, distribuida en forma directa;
- III. Cuando se trate de anuncios de carácter cívico, social, cultural, ambiental, deportivo, artesanal, o de folklore nacional, que no contengan marca comercial alguna y la actividad o evento que promocionen no persiga fines de lucro; siempre y cuando sean promovidos por alguna autoridad, asociación civil o institución de asistencia social y que no se ubiquen en vía pública;
- IV. En el caso de la fracción anterior, cuando estos anuncios se pretendan instalar en la vía pública, la Dirección regulará su ubicación, distancias y medidas correspondientes, que para tales efectos serán las siguientes: conservar una distancia mínima de 250 metros lineales entre ellos y sus dimensiones no podrán ser mayores a 0.90 metros x 1.20 metros; y
- V. Solo se podrán instalar mantas o lonas en puentes peatonales ubicados en el Malecón del Río de los Gómez, entre las vialidades Vicente Suárez y Simón Álvarez, el ubicado entre las calles Gutiérrez Nájera y Rosa de Castilla, así como el denominado La Puerta del Milenio, y sus dimensiones y forma deberán ser del tamaño del área de la estructura visible.

El Ayuntamiento podrá otorgar autorizaciones a través de convenios y/o concesiones para la instalación de anuncios en puentes peatonales no considerados anteriormente.

Los anuncios a que se refiere esta fracción, deberán ser retirados por su propietario dentro de los siete días hábiles posteriores al término de los eventos que promocionan. De no



efectuarse el retiro correspondiente, éste se realizará por la Dirección y se aplicarán las sanciones previstas en este Código y las demás que resulten aplicables.

Artículo 429.- Cuando la Dirección, ejecute las obras necesarias para corregir irregularidades u omisiones cometidas, los gastos ocasionados por dichas obras, deberán ser reembolsados por el infractor en el plazo indicado. De no ser así la Tesorería Municipal lo realizará mediante el procedimiento económico de ejecución.

Artículo 430.- Cuando haya sido necesario retirar un anuncio, la Dirección no dará trámite para otro anuncio en el mismo lugar hasta después de transcurrido un año de dicho retiro y del cumplimiento de las sanciones fijadas.

Artículo 431.- En el supuesto de que alguna empresa promotora de anuncios, a la que se haya tenido que retirar tres o más anuncios, además de la sanción a la que se haga acreedor cada anuncio individual, se le restringirá la autorización para instalar nuevos anuncios en el Municipio por un plazo mínimo de dos años.

SECCIÓN SEGUNDA DE LOS ESPECIALISTAS ESTRUCTURALES

Artículo 432.- El especialista estructural es el profesionista que otorga su responsiva para que la construcción, instalación, mantenimiento, modificación, ampliación, reparación y retiro de anuncios, se realice conforme a las especificaciones técnicas que establezca la Dirección, el presente Código y demás normativa aplicable.

En los términos del párrafo precedente, el especialista estructural tiene el carácter de obligado solidario con el mismo publicista, la persona que va a publicitar, o bien el propietario y/o poseedor del predio donde vaya a instalarse el anuncio, en el cumplimiento de todas y cada una de las obligaciones que a su cargo se deriven de los instrumentos señalados en supra líneas.

Dicha obligación solidaria comenzará a surtir sus efectos desde el momento en que se solicita un permiso y terminará hasta el retiro del anuncio respectivo o al momento en el que el especialista solicite por escrito a la Dirección la cancelación de su responsiva en algún permiso en específico. La Dirección deberá dar inicio al procedimiento administrativo correspondiente con la finalidad de que según sea el caso se regularice la situación del anuncio, se realice el retiro del mismo y/o se revoque el permiso otorgado.

Artículo 433.- Toda persona que pretenda figurar como Especialista Estructural en la construcción, instalación, mantenimiento, modificación, ampliación, reparación y retiro de anuncios, deberá registrarse ante la Dirección.

Artículo 434.- El registro del Especialista Estructural, tendrá una vigencia de tres años, el cual podrá refrendarse por iguales periodos, previa solicitud por escrito del interesado, presentada con quince días hábiles de anticipación a su vencimiento.



Artículo 435.- La solicitud de registro o refrendo se realizará previo pago de los derechos que en su caso se establezcan en la legislación fiscal aplicable.

Artículo 436.- Para el Registro como Especialista Estructural, los aspirantes deberán reunir los siguientes requisitos:

- I. Solicitud debidamente requisitada en los formatos que le proporcione la Dirección;
- II. Dos fotografías tamaño infantil;
- III. Ser ingeniero civil, arquitecto, ingeniero-arquitecto, o profesión afín, con especialidad en estructuras, pero indistintamente deberán contar con experiencia en la ejecución de obras de construcción, instalación, mantenimiento, modificación, ampliación, reparación y retiro de anuncios; misma que deberán acreditar en los términos del artículo 388 párrafo segundo del Código Territorial;
- IV. Presentar por escrito y debidamente firmado, su currículum vitae;
- V. Estar domiciliado en la ciudad de León, Guanajuato, por lo menos tres años anteriores a la solicitud, presentando la constancia de residencia correspondiente emitida por la Secretaría del H. Ayuntamiento; y,
- VI. Demostrar ante la Dirección, en los casos en que ésta lo requiera, conocimientos sobre el contenido y aplicación del presente ordenamiento, y demás normas correspondientes.

Artículo 437.- Para el refrendo trianual del Especialista Estructural, éste deberá presentar a la Dirección, los siguientes requisitos:

- I. Datos actualizados; y,
- II. Presentar un listado de los anuncios para los que emitió su responsiva y de los cuales la Dirección haya otorgado un permiso o autorización.

Artículo 438.- La Dirección resolverá sobre la solicitud del registro o refrendo, en un término no mayor a treinta días hábiles, contados a partir de la fecha de recepción de la misma; en caso de que la contestación se emita en sentido negativo, se deberá comunicar al solicitante por escrito, los motivos y fundamentos por los cuales no se le otorgará el registro o refrendo.

Artículo 439.- El especialista estructural podrá ser el mismo publicista, la persona que va a publicitar, o bien el propietario y/o poseedor del predio donde vaya a instalarse el anuncio, siempre y cuando reúnan los requisitos de registro que prevé el presente Código y lo manifiesten por escrito ante la Dirección.

Artículo 440.- El Especialista Estructural, tiene las siguientes obligaciones:



- I. Derogada.
- II. Revisar, dirigir y supervisar que la ejecución de la construcción, instalación, mantenimiento, modificación, ampliación, reparación y retiro de anuncios, se realicen de conformidad con las especificaciones técnicas que le señale la Dirección observando las normas aplicables.
- III. Llevar en la obra un libro de Bitácora foliado y encuadernado, en la cual se asentarán la fecha de las visitas, observaciones e instrucciones del Especialista Estructural, así como los incidentes que se hubiesen generado;
- IV. Diseñar e implementar un programa de mantenimiento continuo del anuncio para el que haya otorgado su responsiva, asentando en la Bitácora respectiva los resultados a detalle de dicha implementación;
- V. Proporcionar la Bitácora a la Dirección, cuando así se le solicite;
- VI. Identificar y supervisar la ejecución de acciones y medidas inmediatas que resulten necesarias para eliminar factores de riesgo a las personas y sus bienes, sus colindancias y la vía pública;
- VII. Responder de cualquier evento que se genere durante de la vigencia de una licencia, permiso o autorización, y hasta el retiro del anuncio respectivo; así como por violaciones a lo dispuesto por este ordenamiento relativas a su actuación irregular. En caso de algún daño al anuncio por eventos o efectos naturales como lluvias intensas, sismos, fuertes vientos u otros fenómenos naturales, el especialista estructural responsable deberá rendir a la Dirección un informe técnico del estado físico de la estructura del anuncio en un plazo no mayor de 3 días naturales, donde se establezcan las acciones a realizar para conservar las medidas de seguridad, en caso de ser procedentes; y,
- VIII. Las demás que establezcan las disposiciones legales y administrativas aplicables en la materia.

Artículo 441.- Tratándose de daños a los anuncios que hayan sido ocasionados por casos fortuitos, el propietario o poseedor del bien inmueble donde esté instalado el anuncio, deberá consultar a un especialista estructural, mismo que inspeccionará y elaborará un reporte de las condiciones del mismo, informando a la Dirección en un plazo que no excederá de cinco días hábiles para que de manera conjunta determinen las acciones de remediación.

Artículo 442.- El retiro de los anuncios, no exime de responsabilidad al Especialista Estructural, quien estará obligado a asumir las responsabilidades de carácter civil, penal o administrativo que pudieran derivarse por la actividad para la cual haya otorgado su responsiva.

SECCIÓN TERCERA
DE LAS SOLICITUDES DE LOS PERMISOS DE ANUNCIOS



Artículo 443.- Las solicitudes de permisos de anuncios se presentarán ante la Dirección debidamente requisitadas en los formatos que ésta proporcione, y deberán suscribirse por el publicista o persona física o moral que va a publicitar y por el propietario o poseedor del predio, o en su caso, por el representante legal de las personas mencionadas.

Adicionalmente a lo preceptuado por el párrafo anterior, cuando se trate de anuncios que requieran de la responsiva de un especialista estructural, la solicitud respectiva deberá ser firmada también por este último.

Cuando sean varios los copropietarios del predio, todos deberán suscribirla, o bien el representante legal de estos.

Tratándose de los poseedores de los inmuebles, éstos deberán acreditar a la Dirección, además de la legal posesión, contar con instrumento notarial donde conste tener facultades para solicitar los permisos en materia de anuncios.

Artículo 444.- La solicitud respectiva deberá contener:

- I. Nombre, denominación o razón social de los interesados señalados en el artículo anterior, precisando el domicilio para oír y recibir notificaciones y teléfono de cada uno de ellos;
- II. Ubicación del anuncio;
- III. Fecha de instalación y de retiro en el caso de anuncios temporales;
- IV. Fecha y firma;
- V. Derogada; y,
- VI. Diseño del anuncio indicando sus medidas.

Autorizado el anuncio, la Dirección emitirá el recibo de pago de derechos respectivo con base a la Ley de Ingresos para el ejercicio fiscal correspondiente y una vez pagado, el permiso será entregado al ciudadano.

Artículo 445.- Las solicitudes deberán hacerse acompañar de la documental siguiente:

- I. Documento que acredite la personalidad y facultades del representante legal, cuando los interesados actúen a través de figura;
- II. Póliza global de seguro de responsabilidad civil y daños a terceros, así como la memoria de cálculo y proyecto estructural firmados por el especialista; únicamente tratándose de los anuncios que requieren de dicha responsiva de un especialista estructural, la cual debe estar vigente por igual tiempo al del permiso correspondiente, siendo responsable solidario el propietario del inmueble donde se pretenda instalar el anuncio; y,



III. La demás documental e información que para caso concreto señala el presente Código.

Para el caso de que el inmueble donde pretende instalarse el anuncio, esté en posesión de persona distinta al propietario, además los requisitos señalados en el presente artículo deberá acreditarse por el solicitante, la legal posesión del bien inmueble, mediante contrato original y copia para cotejo; así como instrumento donde conste ostentar facultades para solicitar los permisos en materia de anuncios en el inmueble del propietario.

Artículo 446.- El otorgamiento de los permisos previstos en el presente Título, causarán los derechos que anualmente fijen las tarifas establecidas en la Ley de Ingresos y las disposiciones administrativas, según sea el caso, para el ejercicio fiscal que corresponda.

Artículo 447.- Cuando los particulares no cumplan con los requisitos que exige el presente Código para la expedición de los permisos, la Dirección requerirá al solicitante a fin de que, en un plazo de cinco días hábiles posteriores a su notificación, cumpla con el requisito omitido. En caso de no subsanarse la omisión en dicho plazo, la petición se tendrá por no presentada.

Artículo 448.- Recibida la solicitud con la información y documentación completa, la Dirección, en un plazo de quince días hábiles, contados a partir del día siguiente al de la fecha de recepción de la misma, deberá expedir los permisos correspondientes o, en su caso, contestar de manera negativa.

Artículo 448-A.- Cuando se soliciten anuncios adosados o autosoportados denominativos tipo directorio en una plaza comercial o locales comerciales, deberán de presentar a la Dirección una propuesta de todos los anuncios adosados que sean uniformes en dimensiones, forma y material y en lo que respecta a los anuncios autosoportados denominativos, solamente se autorizará un tipo directorio, atendiendo lo siguiente:

- I. En el caso de locales comerciales y/o de servicios que en su conjunto se clasifiquen como de intensidad media o baja, se autorizara únicamente un tipo directorio, acatando las siguientes medidas:
 - a) Se permitirá una cartelera con vista simple o doble por local montadas sobre la misma estructura. La suma de la superficie de exhibición de las carteleras no podrá ser mayor a los 20 metros cuadrados; y,
 - b) La altura máxima será de 11 metros sobre nivel de piso de banqueta a la parte superior de las carteleras.
- II. Para plazas o centros comerciales en los que la magnitud del proyecto lo clasifique como intensidad alta. Podrán autorizarse hasta dos anuncios tipo directorio o uno por cada frente del predio a la vía pública, atendiendo lo siguiente:
 - a) La suma de la superficie de exhibición de las carteleras, no podrá ser mayor a los 90 metros cuadrados por lado; y,



- b) La altura máxima de la estructura será de 18 metros sobre nivel de piso de banqueta a la parte superior de las carteleras.
- III. La construcción del inmueble deberá de cumplir con las disposiciones del Título de las Construcciones del presente Código, y la superficie de terreno no sea menor a 250 metros cuadrados;
- IV. El anuncio por ningún motivo podrá instalarse en zonas de restricción fijadas por la autoridad competente, así como en cajones de estacionamientos, circulaciones y accesos a inmuebles;
- V. Deberán respetar su plano virtual sin invadir físicamente la vía pública o los predios colindantes;
- VI. No se permitirá instalar este tipo de anuncios en zonas patrimoniales;
- VII. Contar con una distancia mínima de 50 metros radiales entre las estructuras de antenas de telecomunicaciones;
- VIII. En el caso de que en alguno o ambos predios colindantes al inmueble se encuentre un anuncio autosoportado, deberá de instalarse lo más alejado posible de éstos, encontrando el punto de equilibrio entre ambas estructuras siempre y cuando dicho punto quede comprendido dentro del predio al que corresponde el anuncio solicitado;
- IX. Sólo se podrán ubicar en predios con frente a ejes metropolitanos, vías primarias y secundarias dentro del centro de población; y
- X. En el caso de que el anuncio contenga pantalla electrónica, deberá de sujetarse a las demás disposiciones establecidas en el artículo 400 A del presente código.

SECCIÓN CUARTA DE LOS PERMISOS TIPO A

Artículo 449.- Se requiere la obtención del permiso tipo A para fijar, instalar o modificar anuncios en los casos siguientes:

- I. Tratándose de los anuncios que requieran de la responsiva de un especialista estructural;
- II. De neón;
- III. En mobiliario urbano;
- IV. Derogada.



- V. Derogada.
- VI. Todos aquellos que se vayan a instalar en inmuebles considerados como monumentos o colindantes a monumentos o en la zona patrimonial, monumentos con valor arqueológico, artístico o histórico;
- VII. Derogada;
- VIII. Pantallas electrónicas; y
- IX. Adosados.

Artículo 450.- La solicitud del permiso tipo A, deberá reunir los requisitos comunes previstos en el artículo 445 de este Código, además de los siguientes:

- I. Representación gráfica que describa la forma, dimensiones y contenido del anuncio, así como las especificaciones técnicas y los materiales con los que estará construido, incluyendo los datos de altura sobre el nivel de la banqueta y para el caso de anuncio en marquesina, saliente volado o colgante la saliente máxima desde el alineamiento del predio y desde el paramento de la construcción en la que quedará instalado el anuncio;
- II. Derogada;
- III. Derogada;
- IV. En caso de no ser propietario, copia simple del contrato de comodato y/o arrendamiento vigente correspondiente;
- V. Memoria de cálculo estructural, con excepción de los anuncios adosados con una dimensión menor de 3.60 metros de longitud por 90 centímetros de altura cuyo peso sea mayor de 50 kilogramos; así como los anuncios autoportados menores a 2.10 metros de alto; ya que el especialista, deberá firmar una carta responsiva que especifique, el programa y revisión del mantenimiento y buen estado de la estructura;
- VI. Autorización escrita del o los propietarios del o los inmuebles, tratándose de anuncios de proyección óptica; y,
- VII. Copia del permiso por parte de la autoridad federal competente, tratándose de inmuebles catalogados.

Artículo 451.- El permiso tipo A para anuncios permanentes, tendrá una vigencia de un 1 año y podrá ser ratificado por un período igual, observando lo dispuesto por esta sección. El permiso dejará de surtir sus efectos si el anuncio no es instalado en el término de 90 días naturales contados a partir de su notificación.



La ratificación deberá solicitarse dentro de los quince días hábiles previos a la conclusión de la vigencia del permiso, debiendo acompañar además el permiso anterior y dictamen técnico de seguridad estructural actualizado y validado por un especialista estructural.

Para el caso de los anuncios temporales, los permisos tipo A, tendrán una vigencia igual a la duración del anuncio, con un máximo de 90 días naturales; sin posibilidad a renovarse.

Artículo 452.- Los titulares de los permisos tipo A, tendrán, además de las obligaciones comunes que se señalan por este Código, las siguientes:

- I. Instalar en un plazo máximo e improrrogable de 90 días naturales, a partir de la fecha de expedición del permiso, la estructura del anuncio;
- II. Colocar en lugar visible del anuncio el nombre, denominación o razón social del titular, así como el número del permiso correspondiente y el nombre y registro del especialista; y,
- III. Dar aviso por escrito a las autoridades correspondientes de la terminación de los trabajos de instalación del anuncio.

SECCIÓN QUINTA DE LOS PERMISOS TIPO B

Artículo 453.- Se requiere obtener de la Dirección el permiso tipo B para fijar, instalar, o modificar los siguientes anuncios:

- I. Derogada;
- II. Pintados;
- III. Mantas;
- IV. Banderolas o Pendones;
- V. En objetos inflables;
- VI. En salientes;
- VII. Derogada; y,
- VIII. En marquesinas.

Artículo 454.- La solicitud del permiso tipo B, deberá reunir además de los requisitos y documentación prevista en los artículos 444 y 445 fracciones I y II de este Código, la información gráfica que describa la forma, dimensiones y demás elementos que constituyan el anuncio, así como las especificaciones técnicas y los materiales de que estará construido, incluyendo los datos de altura sobre el nivel de la banquetta, y para el caso de



anuncios en colgantes, volados o en salientes, la saliente máxima desde el paramento de la construcción en la que quedará ubicado el anuncio, respetando el paramento del predio, sin invadir el espacio virtual de la vía pública.

Artículo 455.- Los permisos tipo B tendrán una vigencia de hasta 120 días, excepto en los casos a que se refieren las fracciones III, IV y V del artículo 453 de esta sección, los que tendrán una vigencia de 60 días máximo y podrán ser ratificados por un periodo igual a criterio de la Dirección.

La revalidación debe solicitarse dentro de los 15 días hábiles previos a la conclusión de la vigencia del permiso.

SECCIÓN SEXTA DE LOS PERMISOS TIPO C

Artículo 456.- Cuando alguna autoridad, asociación civil o institución de asistencia social pretenda instalar anuncios que contengan mensajes de carácter cívico, social, cultural, ambiental, deportivo, artesanal y folklore nacional se requerirá del permiso tipo C de la Dirección, debiendo observar lo siguiente:

- I. Anuncios en mantas, banderolas o pendones de hasta 1.80 metros de altura por 90 centímetros de longitud, adornos colgantes, siempre y cuando no obstruyan vanos del predio o inmueble donde el anunciante desarrolle su actividad y la temporalidad de la publicidad no sea mayor de sesenta días naturales;
- II. En marquesinas, adosados e integrados cuyas dimensiones no excedan de 1.80 metros de longitud y una altura de 90 centímetros;
- III. Solo se permitirá la colocación de un anuncio perpendicular a la pared de la fachada, respetando las dimensiones máximas de 60 centímetros de saliente por 1.20 metros de altura, hasta 40 centímetros de espesor y la colocación del anuncio debe tener 2.50 metros libres entre el nivel inferior del anuncio y el nivel de banqueta, siempre y cuando no se invadan ni obstruyan los predios colindantes;
- IV. El logotipo del patrocinador en su caso, no podrá ocupar superficie mayor al 5 por ciento del anuncio; y,
- V. Se prohíben anuncios en postes de infraestructura pública de servicios de energía eléctrica y telefonía, a excepción de los de alumbrado público propiedad municipal.

Artículo 457.- La solicitud del permiso tipo C, deberá reunir además de los requisitos y documentación prevista en los artículos 444 y 445 fracciones I y II de este Código, la información gráfica que describa la forma, dimensiones y demás elementos que constituyan el anuncio, así como las especificaciones técnicas y los materiales de que estará constituido



y en el caso en el que se pretendan instalar en vía pública, presentar un listado indicando las vialidades de su interés.

Artículo 458.- La vigencia máxima del permiso tipo C, será de sesenta días a partir de la fecha señalada para la instalación, prorrogable por el periodo que determine la Dirección.

SECCIÓN SÉPTIMA DE LAS OBLIGACIONES COMUNES PARA LOS TITULARES DE LOS PERMISOS

Artículo 459.- Los titulares de los permisos tendrán las obligaciones siguientes:

- I. Conservar el anuncio en condiciones de seguridad, estabilidad y mantenimiento, llevando a cabo las obras o reparaciones que la Dirección le indique; y,
- II. Pagar los gastos que en su caso haya cubierto el Municipio a cargo del infractor, con motivo del retiro de sus anuncios.

SECCIÓN OCTAVA DE LA RESPONSABILIDAD SOLIDARIA

Artículo 460.- Son responsables solidarios con los titulares de un permiso de anuncios, los siguientes:

- I. El especialista estructural que hubiese otorgado su responsiva;
- II. Las personas físicas o morales fabricantes o propietarios de los anuncios; y,
- III. Las personas físicas o morales ya sea propietarios o poseedores de los predios donde se instale un anuncio; tratándose de un inmueble donde existan varios poseedores, la responsabilidad operará sobre aquél que haya suscrito la solicitud respectiva.

Artículo 461.- La responsabilidad solidaria comprende:

- I. El resarcimiento de los daños y perjuicios que se causen a las personas y sus bienes;
- II. El pago de los gastos y multas que se determinen por la autoridad municipal en virtud de irregularidades, detectadas en las etapas de colocación, instalación, y permanencia de los anuncios; y,
- III. El retiro de anuncios, o en su caso el pago de los gastos que en su caso haya cubierto el Municipio a cargo del infractor con dicho motivo.



CAPÍTULO X DE LAS ESPECIFICACIONES TÉCNICAS

Artículo 461-A.- Con el objeto de facilitar la aplicación del presente Código, y como materia complementaria obligatoria a la normativa de anuncios, se deberá atender lo establecido en la norma técnica **NTM-LEÓN-04-2018**, en materia de Anuncios, Terrazas Móviles y Fachadas en la Zona de Patrimonio.

TÍTULO SEXTO DE LA NOMENCLATURA Y NUMERACIÓN OFICIAL

CAPÍTULO I DE LA NOMENCLATURA

SECCIÓN PRIMERA DE LAS NORMAS PARA SU ASIGNACIÓN

Artículo 462.- La designación de nomenclatura y numeración oficial del Municipio deberá ser coherente, respetando su historia y tradición, con la finalidad de distinguir con facilidad su estructura urbana, el total de su mancha urbana desarrollada y sus reservas para el crecimiento futuro.

Artículo 463.- No existirán bienes de uso común destinados a la vialidad, ni colonias, fraccionamientos, barrios, parques y jardines, sin nomenclatura, correspondiéndole a la Dirección su asignación y su modificación.

Artículo 464.- La nomenclatura tiene por objeto identificar y facilitar la localización de los bienes de uso común destinados a la vialidad, así como de las colonias, fraccionamientos, barrios, parques y jardines, propiciando de este modo su ordenamiento.

Artículo 465.- La nomenclatura deberá ser uniforme, para lo cual las propuestas de asignación deberán regirse bajo las directrices siguientes:

Artículo reformado 12-julio-2023

- I. Proponer nombres nuevos no existentes en la cartografía básica de nomenclatura ni en el nomenclátor;
- II. Que corresponda a una familia temática, claramente reconocible como tal;
- III. Una misma nomenclatura para todo lo largo y ancho de los cauces correspondientes a las vialidades, aún y cuando esta tenga un amplio camellón o un espacio verde intermedio o se ubiquen en distintas colonias, fraccionamientos o barrios;



- IV. Para casos de personas vivas o ya fallecidas, deberán corresponder a aquéllas que tengan un antecedente histórico que indique que es o fue alguien sobresaliente en cualquier aspecto, habiendo sido protagonistas de un acto heroico, altruista, científico, cultural, de mérito cívico, o bien, que se hubiere distinguido por servicios prestados al municipio, al estado o a la patria, para lo cual se referirá su nombre completo y correcto;
Fracción reformada 12-julio-2023
- V. Procurar que se resalten las tradiciones, eventos y fechas históricas en que se conmemoren sucesos importantes;
- VI. Que exista congruencia entre la nomenclatura y la estructura urbana de la ciudad;
- VII. Que sea en idioma español con excepción de nombres propios y lenguas o dialectos nativos de los Estados Unidos Mexicanos; y,
- VIII. Que la nomenclatura no tenga palabras confusas, ofensivas, injuriosas o contrarias a las buenas costumbres.

Las propuestas de asignación de nomenclatura, además de las directrices que establece el presente artículo, procurarán la perspectiva de género.

Artículo reformado 12-julio-2023

Artículo 466.- Para los asentamientos irregulares, la Dirección asignará nomenclatura, siempre y cuando se encuentre en proceso de regularización.

SECCIÓN SEGUNDA DE LAS PROPUESTAS DE CAMBIO DE NOMENCLATURA Y SU PROCEDIMIENTO

Artículo 467.- Las propuestas de cambio de nomenclatura deberán sujetarse a los lineamientos señalados en el artículo 465 del presente ordenamiento, asimismo la Dirección propondrá y decidirá de algún cambio cuando su finalidad sea regularizar la misma o cuando exista una propuesta que a su consideración tenga un impacto positivo para el municipio dando aviso a la Tesorería Municipal en un término de treinta días hábiles siguientes.

Artículo 468.- Los principales problemas de nomenclatura para regularizar son los siguientes:

- I. Falta de coherencia entre la nomenclatura existente con la familia temática asignada dentro de una colonia, fraccionamiento o barrio;
- II. Nomenclatura repetida en bienes de uso común destinados a la vialidad que se ubican en distintas colonias, fraccionamientos o barrios;



- III. Nomenclatura diferente para el trazo de un mismo bien de uso común destinado a la vialidad y que corresponde a la misma colonia, fraccionamiento o barrio; y,
- IV. Bienes de uso común destinados a la vialidad, sin nomenclatura.

Artículo 469.- Las propuestas de cambio de nomenclatura podrán ser presentadas por cualquier persona.

Artículo 470.- Tratándose de propuestas de cambio de nomenclatura que no sean motivadas para regularizar algún problema en esta materia, y para el caso de que la Dirección las autorice, le corresponderá al solicitante instalar a su costa las placas de nomenclatura.

Artículo 471.- Las propuestas de cambio de nomenclatura deberán reunir los requisitos siguientes:

- I. Presentarse por escrito a la Dirección;
- II. Nombre completo y apellidos de los interesados;
- III. Copia de identificación con fotografía expedida por el Instituto Federal Electoral;
- IV. Tratándose de un Comité de Colonos, asentar su denominación, el nombre completo de sus integrantes y su cargo, y la validación emitida por la Dirección General de Desarrollo Social;
- V. Señalar domicilio para oír y recibir notificaciones y documentos;
- VI. Proporcionar número telefónico y correo electrónico, para el caso de que se cuenten con los mismos;
- VII. Un plano que indique el lugar en el que se pretende cambiar la nomenclatura;
- VIII. La nomenclatura propuesta;
- IX. Para el caso de que la propuesta se refiera a nombres propios de personas vivas o fallecidas, se deberán acompañar los datos biográficos que correspondan a las mismas; y,
- X. Firma de los interesados.

Artículo 472.- Al escrito de propuesta, el interesado deberá anexar un análisis en el que se identifique claramente la nomenclatura existente, la propuesta de cambio y el motivo por el cual se realiza dicha propuesta.



Artículo 473.- La Dirección verificará que la propuesta contenga todos los requisitos señalados en el artículo 471 del presente ordenamiento, así como que se haya anexado el análisis; para el caso de que no se acompañen o se presenten incompletos, requerirá a los solicitantes para que en el término de 3 tres días los presenten, apercibiéndolos que de no hacerlo se desechará su petición.

Artículo 474.- Recibida la propuesta, o bien, que la Dirección formule alguna, realizará lo siguiente:

- I. Integrar un expediente;
- II. Realizar una evaluación técnica; y,
- III. Solicitar la opinión de la Dirección del Archivo Histórico municipal, solo para el caso de que la propuesta se refiera a personas con antecedentes históricos que sean de su competencia.

Artículo 475.- La evaluación técnica consiste en una investigación de campo que realice la Dirección, sobre las condiciones que se presentan, en cuanto a nomenclatura y numeración oficial, en los bienes de uso común destinados a la vialidad sobre los que se solicita el cambio, y si lo considera conveniente, se auxiliará de la participación y consulta ciudadana, así como de otros órganos y dependencias de la Administración Pública Municipal; asimismo comprenderá el conteo de las placas de nomenclatura que sean necesarias para su colocación, en caso de que se apruebe la propuesta.

Artículo 476.- Realizado lo señalado en el artículo 474 del presente ordenamiento, la Dirección emitirá una resolución en un término no mayor de quince días hábiles, en la que señalará si procede o no el cambio de nomenclatura, en su caso, la numeración oficial que corresponderá a las fincas, lotes baldíos o predios, y la obligación de los solicitantes de colocar las placas de nomenclatura y el plazo para cumplir, esto sólo para el supuesto señalado en el artículo 470 de este ordenamiento.

Artículo 477.- Una vez que la Dirección autorice, conjunta o indistintamente, el cambio de nomenclatura y numeración oficial, le corresponderá realizar las acciones siguientes:

- I. Publicar la resolución en el Periódico Oficial del Gobierno del Estado de Guanajuato, en uno de los diarios de mayor circulación de este municipio así como en la gaceta municipal;
- II. Notificar la resolución a la Tesorería Municipal y las autoridades federales, estatales y municipales a quienes considere sea relevante conocer de dicho cambio, así como a los propios solicitantes, a los habitantes de la vialidad materia de la modificación, y en su caso, al Comité de Colonos;
- III. Colocar las placas de nomenclatura en los bienes de uso común destinados a la vialidad sobre los cuales se haya autorizado su cambio; y,



- IV.** Supervisar que los solicitantes cumplan con la colocación de las placas de nomenclatura, esto sólo para el supuesto señalado en el artículo 470 de este ordenamiento.

Artículo 478.- Cuando dos o más bienes de uso común destinados a la vialidad, así como colonias, fraccionamientos, barrios, parques y jardines ostenten la misma nomenclatura, la Dirección para efectos de cambio, tomará en cuenta su ubicación y su jerarquía vial, la estructura urbana y las familias temáticas, así como que se fortalezca la historia y las tradiciones.

Artículo 479.- Sólo tratándose de solicitudes de cambio de nomenclatura que no se refieran a regularizar algún problema de esta materia, la Dirección además de realizar lo establecido en el artículo 474 del presente ordenamiento, deberá recabar el acuerdo de la mayoría de los habitantes o propietarios de la zona sobre la cual se pretenda realizar el cambio, para lo cual hará una consulta ciudadana, auxiliándose en su caso, del Comité de Colonos que se encuentre en funciones, respaldando la anuencia con el acta de la asamblea general que se emita; todo lo anterior en los términos del procedimiento de discusión y votación señalados en el Código para la Integración de Organizaciones de Participación Ciudadana de la Zona Urbana en el Municipio de León, Guanajuato.

Artículo 480.- Para resolver los problemas de nomenclatura, la Dirección realizará las acciones siguientes:

- I.** Asignar la misma nomenclatura a todo lo largo de las vialidades, cuando la estructura vial urbana se hubiere modificado;
- II.** Tomar como familia temática el mayor número de bienes de uso común destinados a la vialidad que compartan un mismo tema, esto cuando haya incoherencia en la nomenclatura de una colonia, fraccionamiento o barrio, procediendo a cambiar la nomenclatura de aquéllos que no correspondan a dicha familia temática;
- III.** Proponer una nomenclatura distinta, cuando se presenten casos de nomenclatura repetida, para lo cual se propondrá alguna que corresponda a la familia temática de la colonia, fraccionamiento o barrio;
- IV.** Mantener y extender en toda su longitud la nomenclatura más importante por su historia o ubicación urbana, esto en los casos de que un mismo bien de uso común destinado a la vialidad y que corresponda a la misma colonia, fraccionamiento o barrio, tenga designada dos o más nomenclaturas; y,
- V.** Asignar a los bienes de uso común destinados a la vialidad, ubicados en zonas regularizadas y a los cuales no se les haya designado nomenclatura, alguna que no esté en la cartografía básica de nomenclatura ni en el nomenclátor y que corresponda a la familia temática de la zona.

Artículo 481.- Como único caso y por la antigüedad e importancia de la nomenclatura “Hermanos Aldama”, ésta podrá mantenerse en dos bienes de uso común destinados a la vialidad ubicados en diferente zona, distinguiéndose entre sí por el uso de la denominación



“Calle Hermanos Aldama” en el centro histórico de la ciudad y “Bulevar Hermanos Aldama” ubicado entre bulevar Mariano Escobedo y Poblado La Sandía.

Del mismo modo, la Dirección podrá determinar que permanezca nomenclatura distinta en todo lo largo de los cauces correspondientes a las vialidades, aún y cuando de conformidad a lo señalado en el artículo 465 fracción III de este ordenamiento deban de corresponderle una sola nomenclatura, esto por el arraigo con la que cuenta la misma y por su trascendencia en cuanto a tradiciones, eventos y fechas históricas.

SECCIÓN TERCERA DE LAS PLACAS DE NOMENCLATURA

Artículo 482.- Placa de nomenclatura es el señalamiento en el que se consigna el nombre de los bienes de uso común destinados a la vialidad así como el nombre de la colonia, fraccionamiento o barrio al cual pertenecen, cuyo objeto es su identificación.

También se considera placa de nomenclatura el señalamiento en el que se consigne el nombre de los parques, jardines y plazas.

Artículo 483.- En materia de placas de nomenclatura, la Dirección será la encargada de lo siguiente:

- I. Decidir el lugar de colocación;
- II. Colocar aquéllas que hubiere adquirido, mediante presupuesto;
- III. Reponer y colocar placas de nomenclatura que se encuentren en notable deterioro, así como las faltantes; y,
- IV. Supervisar que los donadores y desarrolladores, o bien, los solicitantes a quienes se les haya autorizado cambio de nomenclatura, realicen la colocación correspondiente, esto sólo para el supuesto señalado en el artículo 470 de este ordenamiento.

Artículo 484.- No deberán existir bienes de uso común destinados a la vialidad, ni parques y jardines, sin placas de nomenclatura.

Artículo 485.- Por su ubicación, la Dirección en conjunto con el IMPLAN podrán diseñar y/o autorizar las placas de nomenclatura para el municipio de acuerdo a su ubicación:

- I. Del centro histórico;
- II. De la zona intermedia; y,
- III. De la zona periférica.



Artículo 486.- Las especificaciones de fabricación para las distintas placas de nomenclatura serán determinadas de acuerdo al diseño específico de las placas por la Dirección en conjunto con el IMPLAN.

Artículo 487.- Las placas de nomenclatura deberán ajustarse a los estándares y diseños que marca este Código, los datos que se deban contener en las mismas serán determinados por la Dirección.

Artículo 488.- Las placas de nomenclatura podrán ser colocadas en los muros de las fincas que hacen esquina con un bien de uso común destinado a la vialidad.

Artículo 489.- Cuando no sea posible la colocación de las placas de nomenclatura en los muros de las fincas que hacen esquina con un bien de uso común destinado a la vialidad, se podrán colocar en postes ubicados en el cruce de la vialidad y si esto no fuere posible se instalará un poste especial con las características que marque la Dirección, para lo cual deberá de tomar en cuenta que no se afecte la seguridad de los peatones y automovilistas.

Artículo 490.- La Dirección, al momento de decidir la altura de colocación de placas de nomenclatura, deberá de tomar en cuenta la ubicación con más visibilidad, debiendo prever que no existan elementos arbóreos o de otra índole que la impidan.

Artículo 491.- Una vez que la Dirección tenga conocimiento que algún bien de uso común destinado a la vialidad, carece de placa de nomenclatura, procederá a su colocación.

Artículo 492.- Corresponderá a los desarrolladores de fraccionamientos o desarrollos en condominio, la instalación de las placas de nomenclatura, de acuerdo a las especificaciones que la propia Dirección le señale.

SECCIÓN CUARTA DE LA DONACIÓN DE PLACAS DE NOMENCLATURA

Artículo 493.- El Municipio podrá celebrar convenios con personas físicas o morales para la donación de placas de nomenclatura, cubriendo con los estándares determinados por la Dirección.

Una vez aprobada la donación, el donador podrá imprimir su logotipo, razón social y/o nombre, en un espacio que no será mayor del 18% de la superficie total de la placa de nomenclatura y sin que la impresión impida la visibilidad de los datos determinados por la Dirección.

Artículo 494.- No se autorizará la donación cuando se promueva el consumo de tabaco y bebidas alcohólicas, y cuando se incluyan palabras o mensajes ofensivos, injuriosos o contrarios a las buenas costumbres.

Artículo 495.- El contrato de donación deberá integrarse, por lo menos con las cláusulas siguientes:



- I. Nombre y domicilio de las partes;
- II. Objeto y duración del contrato;
- III. Las características que tendrán las placas de nomenclatura, en cuanto a tamaño, forma, color y datos;
- IV. El logotipo, razón social y/o nombre que se imprimirá;
- V. El número de placas de nomenclatura que se donarán;
- VI. La zona o lugar donde se colocarán las placas de nomenclatura y la persona que estará encargada de ello;
- VII. La persona que estará encargada del retiro de las placas de nomenclatura, una vez que opere alguna de las causas de terminación y el lugar donde se ubicarán las mismas;
- VIII. Derechos y obligaciones de las partes;
- IX. Causas de terminación del contrato; y,
- X. Las demás que acuerde el Ayuntamiento.

CAPÍTULO II DE LA NUMERACIÓN OFICIAL

Artículo 496.- Corresponderá únicamente a la Dirección el asignar el número oficial a fincas, lotes baldíos o predios, que tengan frente a la vía pública.

Artículo 497.- Corresponde a la Dirección realizar los procedimientos necesarios para revisar la numeración oficial.

Artículo 498.- La numeración oficial deberá ser ordenada, uniforme y asignada de manera ascendente, quedando prohibida su repetición.

Artículo 499.- La numeración oficial comenzará a partir del eje que se determine y continuará en forma ascendente en múltiplos de dos, correspondiendo series de números pares para la acera del lado derecho y series de números nones para la acera del lado izquierdo.

Artículo 500.- Para el caso de divisiones de fincas, lotes baldíos y predios, la Dirección asignará nuevo número oficial para cada una de las fracciones, para lo cual se conservará el número arábigo ya asignado y a las siguientes fracciones se le asignará el mismo número arábigo seguido de la letra "A" y la que le siga conforme al abecedario, según el número de fracciones de que se trate.



Para el caso de una fusión de dos o más fincas, lotes baldíos o predios, se dejará un solo número oficial.

Artículo 501.- A partir de los ejes que determine la Dirección, no deberá haber incongruencia en la numeración oficial, esto es, no habrá repetición ni asignaciones que no vayan en múltiplos de dos de manera creciente.

En caso de que exista incongruencia en la numeración oficial, para resolver dicho problema, se deberá regularizar tal situación de tal manera que exista una serie completa y coherente a partir del eje determinado por la Dirección, para lo cual se podrán utilizar letras sucesivas, a partir de letra "A" y la que le siga conforme al abecedario.

Artículo 502.- En relación a fincas, lotes baldíos o predios que se encuentren ubicados en una esquina, el número oficial que se le asignará será el que corresponda a su frente principal, lo cual determinará la Dirección.

Artículo 503.- Tratándose de fraccionamientos o desarrollos en condominio, corresponde a los desarrolladores el colocar afuera de cada finca o predio y en lugar visible, el número oficial que la Dirección haya autorizado. En casos diversos al señalado con anterioridad, cada propietario deberá cumplir con lo anterior, conforme al número oficial que haya asignado por la Dirección y dentro del plazo que la misma le otorgue.

Artículo 504.- Para condominios horizontales y verticales, la Dirección asignará un número oficial para todo el predio de acuerdo a donde se defina su acceso, siendo que para cada vivienda, local, departamento o unidad que se encuentre en su interior será el desarrollador quien determinará la identificación de cada uno de ellos.

Artículo 505.- La Dirección podrá ordenar el cambio de número oficial, lo cual deberá de hacer del conocimiento del propietario, quedando obligado a colocar el mismo en el plazo que le sea fijado. Asimismo deberá de conservar el número oficial anterior, agregando la palabra "antes", por el tiempo que marque la propia Dirección.

Artículo 506.- Corresponde a la Dirección hacer constar en sus archivos cualquier cambio de numeración oficial, donde se incluirá tanto el anterior como el actual.

Artículo 507.- El cambio de numeración oficial podrá darse en los casos siguientes:

- I. Cuando no exista continuidad en forma ascendente;
- II. Desorden numérico;
- III. Cuando no se refiera ni a números arábigos ni a letras; y,
- IV. Cuando la Dirección así lo determine, por así convenir al interés general.



Artículo 508.- Las personas que habiten en el Municipio ya sean domiciliados o transeúntes y los desarrolladores, tendrán las prohibiciones siguientes:

- I. Dañar, obstaculizar, ocultar o quitar las placas de nomenclatura o los señalamientos que indiquen la numeración oficial;
- II. Borrar, modificar o deformar el texto contenido en las placas de nomenclatura o en los señalamientos que indiquen la numeración oficial;
- III. Impedir la colocación de las placas de nomenclatura;
- IV. Cambiar la nomenclatura o numeración oficial, sin la autorización correspondiente; y,
- V. Incumplir con la colocación del número oficial, dentro del plazo que la Dirección haya determinado.

**TÍTULO SEPTIMO
DEL PROCEDIMIENTO ADMINISTRATIVO
EN MATERIA URBANA**

**CAPÍTULO I
DISPOSICIONES PRELIMINARES**

Artículo 509.- El procedimiento administrativo se registrará por los principios que estatuye el Código del Procedimiento Administrativo, y podrá iniciarse de oficio por las autoridades competentes en la aplicación del presente Código o a petición de los particulares interesados.

El procedimiento administrativo continuará de oficio, sin perjuicio del impulso que puedan darle los interesados.

Artículo 510.- El servidor público que se encuentre en alguno de los supuestos que señala la normativa aplicable para excusarse de intervenir en el procedimiento administrativo, se abstendrá de conocer el asunto y turnará el expediente respectivo al superior jerárquico para que éste resuelva lo conducente conforme al Código del Procedimiento Administrativo.

Si en los términos del párrafo anterior, el servidor público no se abstuvo de intervenir en un asunto, el interesado podrá promover la recusación en los términos del Código del Procedimiento Administrativo.

Artículo 511.- Las autoridades competentes de este Código, deberán proveer lo necesario para lograr el rápido y eficaz desarrollo y conclusión del procedimiento administrativo.



Artículo 512.- Para los efectos del artículo anterior, las autoridades competentes de este Código podrán desahogar cuanta diligencia consideren conveniente para el conocimiento de la verdad material de los hechos y resolver lo que exija el interés público.

Artículo 513.- El Procedimiento Administrativo se instaurará, substanciará y resolverá bajo los requisitos y formalidades que al efecto estatuye el Código del Procedimiento Administrativo, por lo que éste último se constituye como norma supletoria del presente ordenamiento en materia de actos y formalidades procesales y de procedimiento.

CAPÍTULO II DE LA DENUNCIA POPULAR

Artículo 514.- La denuncia popular es el instrumento jurídico por medio del cual toda persona debe hacer del conocimiento de la autoridad, las acciones u omisiones que pudieran constituir violaciones al presente ordenamiento, al Manual Técnico de Usos del suelo, norma técnica **NTM-LEON-DU-03-2018**, relativa a las Especificaciones Técnicas de las Construcciones, así como a los diversos programas en materia del desarrollo urbano del Municipio.

La denuncia popular deberá presentarse ante las autoridades competentes o auxiliares de este Código, ello atendiendo a la materia que a cada una de ellas les corresponde conocer, de conformidad con la distribución de competencias previstas en el presente ordenamiento.

Para la presentación de la denuncia deberán cubrirse los requisitos y formalidades previstos en el Código del Procedimiento Administrativo para la petición de los particulares interesados en iniciar un procedimiento administrativo.

Artículo 515.- En caso de que la denuncia sea presentada ante autoridad incompetente, la dependencia o entidad municipal receptora, turnará el escrito o expediente a la instancia que estime competente, notificándolo al particular.

Artículo 516.- La denuncia que en su caso formulen los particulares, podrá realizarse por escrito, verbalmente o por cualquier medio electrónico, en este último supuesto, se considerará presentada en la fecha que indique el acuse respectivo.

Artículo 517.- Se desecharán de plano las quejas, denuncias, recursos y promociones notoriamente maliciosas e improcedentes.

Artículo 518.- Cuando el escrito inicial carezca de algún requisito formal o no se adjunten los documentos respectivos las autoridades competentes y auxiliares receptoras de la denuncia respectiva, requerirá al promovente para que en los términos del Código del Procedimiento Administrativo, se subsanen las inconsistencias encontradas, apercibiéndole que de no hacerlo, se tendrá por no presentado el escrito o las pruebas, según el caso.



Artículo 519.- Las autoridades competentes y auxiliares de este Código, deberán dar seguimiento y atención pertinente a las denuncias que les sean presentadas y deberá mantener informado al promovente sobre la atención del asunto hasta su total conclusión.

Artículo 520.- Cuando los hechos que motiven una denuncia hubiesen ocasionado daños o perjuicios, quedarán a salvo los derechos de los interesados para que los hagan valer en la forma y vía que consideren pertinentes.

Artículo 521.- Tratándose de bienes de propiedad de la Federación, el Estado o Municipio, se deberá poner en conocimiento de éstos la denuncia respectiva, a efecto de que manifiesten e intervengan en lo que a su interés convenga.

Artículo 522.- Para los requisitos, formalidades, seguimiento y culminación en la atención de las denuncias, se estará además del presente Código, a lo que dispone el Código del Procedimiento Administrativo.

CAPÍTULO III DE LA DISTRIBUCIÓN DE COMPETENCIAS

SECCIÓN PRIMERA DE LA DIRECCIÓN GENERAL DE DESARROLLO URBANO

Artículo 523.- Corresponde a la Dirección, vigilar el cumplimiento del presente Código en las materias siguientes:

- I.** Zonificación usos y destinos de suelo;
- II.** Fraccionamientos y Desarrollos en Condominio;
- III.** Construcciones;
- IV.** Obligaciones del DRO, Proyectista Arquitectónico, Proyectista Estructural y Perito Topógrafo que intervengan al tenor del apartado de las construcciones, así como de los Especialistas Estructurales en materia de anuncios;
- V.** Anuncios;
- VI.** Nomenclatura y numeración oficial;
- VII.** Terrazas Móviles; y,
- VIII.** Las demás que se deriven del presente Código, del Reglamento Interior de la Administración y demás normativa aplicable.



Artículo 524.- La Dirección será competente para ordenar y ejecutar visitas de verificación e inspección a efecto de comprobar el cumplimiento de lo dispuesto en este Código para las materias citadas en el artículo anterior, decretando en su caso las medidas de seguridad, ello en los términos señalados en este ordenamiento y en el Código del Procedimiento Administrativo.

Artículo 525.- Corresponde a la Dirección imponer, por delegación expresa que el Presidente Municipal en los términos del artículo 77 fracción XVIII de la Ley Orgánica Municipal, las sanciones que correspondan por violaciones a las materias de su competencia.

Artículo 526.- La Dirección conocerá de los hechos u omisiones que puedan constituir una infracción en materia urbana, recopilando la información relacionada con dichos actos, para el efecto de que se inicien los procesos de verificación e inspección respectivos.

**SECCIÓN SEGUNDA
DE LA DIRECCIÓN GENERAL DE VERIFICACIÓN NORMATIVA
(DEROGADA)**

Artículo 527.- Derogado.

Artículo 528.- Derogado.

Artículo 529.- Derogado.

Artículo 530.- Derogado.

**SECCIÓN TERCERA
DE LAS AUTORIDADES AUXILIARES**

Artículo 531.- Sin perjuicio de la distribución de competencias señalada por el presente Código, las autoridades auxiliares deberán instaurar, substanciar y resolver sus propios procedimientos administrativos sobre aquellos asuntos y materias relacionadas con las atribuciones que les concede este mismo ordenamiento, dado el carácter de autoridad que ostentan, excepción hecha de aquellas materias que se encuentren reservadas a la Dirección.

Artículo 532.- Para los Procedimientos Administrativos señalados en el artículo anterior, se estará a la preceptuado por el presente Código y al Código del Procedimiento Administrativo.

**CAPÍTULO IV
DE LA INSPECCIÓN**



Artículo 533.- Las dependencias y entidades municipales que ostenten el carácter de autoridades competentes o auxiliares del presente Código, podrán llevar a cabo visitas de verificación o inspección para comprobar en el ámbito de sus respectivas competencias, el cumplimiento de lo dispuesto por este ordenamiento, las cuales podrán efectuarse en el domicilio, instalaciones, equipos y bienes de los particulares, sujetándose en todo momento a las reglas previstas por el Código del Procedimiento Administrativo y demás normativa aplicable.

CAPÍTULO V MEDIDAS DE SEGURIDAD

SECCIÓN PRIMERA DISPOSICIONES PRELIMINARES

Artículo 534.- Las autoridades competentes o auxiliares del presente Código, en el ámbito de sus respectivas competencias, con base en los resultados de la visita de verificación o inspección, o del informe de la misma, pueden dictar medidas de seguridad para corregir las irregularidades encontradas, notificándolas al interesado y otorgando un plazo adecuado para su realización, salvo que la normativa lo establezca expresamente.

Artículo 535.- Para los efectos del artículo anterior, se considerarán medidas de seguridad, las previstas en el presente Código y el Código del Procedimiento Administrativo, así como aquellas que dicten las mismas autoridades competentes o auxiliares para evitar que se generen o sigan causándose riesgos o daños a las personas, a los bienes, y a la salud.

Artículo 536.- Las medidas de seguridad son de inmediata ejecución, tienen carácter preventivo y se aplicarán de conformidad con el presente Código y el Código del Procedimiento Administrativo, ello sin perjuicio de las sanciones que en su caso correspondan.

SECCIÓN SEGUNDA DE LAS MEDIDAS DE SEGURIDAD EN MATERIA DE ZONIFICACIÓN, USOS Y DESTINOS DEL SUELO

Artículo 537.- La Dirección en materia de zonificación, usos y destinos del suelo podrá decretar las siguientes medidas de seguridad:

- I. Clausura temporal, total o parcial, de las instalaciones, de los predios y de los servicios;



- II. Suspensión temporal, total o parcial, de las instalaciones, de los predios y de los servicios; y,
- III. Las demás que se encuentren previstas en el Código del Procedimiento Administrativo.

Artículo 538.- Procederá la clausura de una obra ya terminada o en uso en los siguientes casos:

- I. Cuando se haya ejecutado la obra sin tener el permiso respectivo o por haber modificado el uso autorizado;
- II. Cuando se use un edificio o construcción o parte de ellos, sin tener la autorización de uso y ocupación o por darle un uso distinto al autorizado; y,
- III. Por no dar cumplimiento a las acciones de mitigación establecidas en las autorizaciones de impacto ambiental o vial, según sea el caso.

Artículo 539.- La Dirección al tener conocimiento de la ejecución de demoliciones, construcción de instalaciones, obras y servicios en materia de desarrollo urbano no autorizados, ordenará la suspensión inmediata de las obras, sin perjuicio de las responsabilidades penales, civiles y administrativas en que hubiere incurrido la persona física o moral que las haya ejecutado.

Artículo 540.- La Dirección ordenará la inmediata suspensión de trabajos que se estuviesen efectuando sin el permiso respectivo, o sin ajustarse a los planos o especificaciones aprobadas en el mismo.

Artículo 541.- Además de lo previsto en los artículos precedentes, se podrá ordenar la suspensión de obras por las siguientes causas:

- I. Por haber incurrido en falsedad en los datos consignados en la solicitud de del permiso respectivo;
- II. Por estar ejecutando una construcción, sin el permiso de uso del suelo;
- III. Por no presentar o contar con el permiso correspondiente, según sea el caso;
- IV. Por impedir u obstaculizar a los visitantes en el cumplimiento de sus funciones;
- V. Por usar una construcción, instalación o predio, o parte de el sin haberse terminado ni obtenido la autorización de uso y ocupación del inmueble;
- VI. Por desobediencia a una orden de la Dirección o por reincidencia en cualquier infracción;



- VII. Por darse un uso a una construcción, instalación o predio, o parte de él sin el permiso correspondiente o por darse un uso diferente de aquél para el cual haya sido expedido el permiso;
- VIII. Por haberse otorgado por autoridad incompetente; y,
- IX. Por haberse revocado el permiso correspondiente.

Artículo 542.- Para el caso de la clausura temporal, o suspensión temporal o definitiva, parcial o total del predio o instalaciones, el visitador levantará un acta de diligencia de clausura o suspensión.

La diligencia de levantamiento de sellos de clausura o suspensión, cuando procedan, sólo podrá realizarse mediante orden escrita de la Dirección.

SECCIÓN TERCERA DE LAS MEDIDAS DE SEGURIDAD EN MATERIA DE FRACCIONAMIENTOS Y DESARROLLOS EN CONDOMINIO

Artículo 543.- La Dirección, en materia de Fraccionamientos y Desarrollos en Condominio podrá decretar las siguientes medidas de seguridad:

- I. Orden de reparación y mantenimiento;
- II. Orden de ejecución de obras de prevención;
- III. Suspensión temporal de las obras de edificación del desarrollo;
- IV. Suspensión temporal del permiso de venta;
- V. Clausura temporal del desarrollo; y,
- VI. Las demás que se encuentren previstas en el Código Territorial y el Código del Procedimiento Administrativo.

Artículo 543-A.- La Dirección de Obra, en materia de obras de urbanización en fraccionamientos, podrá decretar las siguientes medidas de seguridad:

- I. Orden de reparación y mantenimiento;
- II. Orden de ejecución de obras de prevención;
- III. Suspensión temporal de las obras de urbanización del fraccionamiento;
- IV. Clausura temporal del fraccionamiento; y,



- V. Las demás que se encuentren previstas en el Código Territorial y el Código del Procedimiento Administrativo.

Artículo 544.- Transcurrido el plazo señalado para el cumplimiento de las acciones o medidas ordenadas, el desarrollador dará aviso a la Dirección, según sea el caso para que ésta proceda a inspeccionar su cumplimiento.

SECCIÓN CUARTA DE LAS MEDIDAS DE SEGURIDAD EN MATERIA DE CONSTRUCCIONES

Artículo 545.- La Dirección en materia de construcciones, podrá decretar las medidas de seguridad siguientes:

- I. La suspensión total o parcial de la construcción, instalación, explotación, obras, trabajos, servicios o actividades;
- II. La clausura temporal, total o parcial, de instalaciones, construcciones, obras y servicios;
- III. El retiro de instalaciones, materiales, mobiliario o equipo;
- IV. La prohibición de actos de utilización de inmuebles, maquinaria o equipo;
- V. La desocupación o desalojo total o parcial de inmuebles; y,
- VI. Las demás que se encuentren previstas en el Código Territorial y el Código del Procedimiento Administrativo.

Artículo 546.- Son causas para adoptar cualquiera de las medidas de seguridad a que se refiere el artículo anterior:

- I. La inestabilidad del suelo o inseguridad de la construcción existente o en ejecución;
- II. La carencia o estado deficiente de instalaciones y dispositivos de seguridad, contra los riesgos de incendio, contaminación, sismos u otros;
- III. Las deficiencias peligrosas en el mantenimiento de las estructuras de los edificios;
- IV. La peligrosa localización, instalación o funcionamiento de los almacenes explosivos, depósitos de combustibles, productos flamables, bancos de materiales y otros de naturaleza semejante;
- V. Cualquier otra que contravenga lo dispuesto en la normativa y que pudiere afectar la integridad o seguridad física de personas o bienes;



- VI. No contar con el permiso de construcción correspondiente o realizar obras diversas a las autorizadas; y,
- VII. La instalación de antenas y/o infraestructura de telecomunicación sin el permiso correspondiente.

Artículo 547.- Además de lo preceptuado en el Código del Procedimiento Administrativo, para decretar y ejercer las medidas de seguridad en materia de construcciones, se atenderá a lo siguiente:

- I. Cuando la Dirección tenga conocimiento de que una edificación, estructura o instalación que representen algún peligro para las personas o sus bienes, ordenara con la urgencia que el caso requiera, al propietario de aquellas, que haga las reparaciones, obras o demoliciones que sean necesarias conforme al dictamen técnico, precisando el peligro de que se trate. El peligro puede consistir un caso de riesgo eminente hacia la vía pública y/o hacia el interior del inmueble en caso de que éste se encuentre ocupado;
- II. En caso de que el propietario no cumpla las órdenes que se le den conforme al artículo anterior dentro del plazo que se le haya señalado, la Dirección estará facultada para ejecutar a costa del propietario, las reparaciones, obras o demoliciones que haya ordenado y para tomar las demás medidas que sean necesarias para hacer desaparecer el peligro;
- III. Si el propietario no efectúa voluntariamente el pago del costo de las obras o trabajos ejecutados por la Dirección, conforme a la fracción precedente, dicho pago podrá hacerse efectivo por la Tesorería Municipal mediante el procedimiento económico coactivo, dentro de los términos legales correspondientes; y,
- IV. Cuando sea necesaria la desocupación total o parcial de un inmueble para llevar a cabo, alguna de las obras o trabajos a que se refiere este artículo, por ser peligrosa para los ocupantes su permanencia en dicho lugar, la Dirección podrá ordenar la desocupación temporal, mientras se realiza la obra o trabajo de que se trate, o definitiva si se tiene que demoler por completo la construcción peligrosa.

Artículo 548.- Cuando una edificación o un predio se utilice total o parcialmente para algún uso que origine peligro, insalubridad o molestias, la Dirección ordenará, con base en un dictamen técnico emitido por la misma, la desocupación del inmueble o la ejecución de las obras, adaptaciones, instalaciones, u otros trabajos que sean necesarios para remediar dichos inconvenientes, dentro del plazo que para ellos señale.

Artículo 549.- Para los efectos del artículo anterior serán considerados como usos que originan peligro, insalubridad o molestias, además de lo señalado en la normativa aplicable, los siguientes:



- I. Producción, almacenamiento, depósito, venta o manejo de sustancias o de objetos tóxicos explosivos, flamables o de fácil combustión;
- II. Depósito de escombros o basuras, exceso o mala aplicación de carga a las construcciones; y,
- III. Las que produzcan corrosión, gases, humos, polvos, emanaciones, ruidos, vibraciones, cambios sensibles de temperatura, malos olores u otros efectos perjudiciales o molestos para las personas o que puedan causar daño a las propiedades.

Artículo 550.- Si vencido el plazo no se cumpliera la orden, la Dirección podrá llevar a cabo administrativamente y a costa de los interesados la desocupación de las obras o la ejecución de los trabajos ordenados.

Asimismo, la Dirección podrá clausurar cualquier construcción que se haya ejecutado o se esté ejecutando que contravenga lo establecido en el POTE, el plano de zonificación y los que de éstos deriven.

SECCIÓN QUINTA DE LAS MEDIDAS DE SEGURIDAD EN MATERIA DE ANUNCIOS

Artículo 551.- La Dirección, podrá decretar las siguientes medidas de seguridad:

- I. Orden de mantenimiento al anuncio;
- II. Suspensión de la construcción o instalación del anuncio;
- III. Retiro del anuncio y/o de su estructura;
- IV. Clausurar la estructura y/o difusión del anuncio; y,
- V. Las demás que se encuentren previstas en el Código del Procedimiento Administrativo.

Artículo 552.- Procederá el retiro de un anuncio y/o de su estructura, en los siguientes casos:

- I. Cuando un anuncio se encuentre instalado y no se cuente con la licencia, permiso o autorización correspondiente;
- II. Por estar realizando obras o acciones tendientes a la instalación de anuncios sin contar con la licencia, permiso o autorización correspondiente; y,



- III. Que el anuncio se encuentre en malas condiciones de estabilidad, o sin el mantenimiento adecuado y represente un peligro para la integridad física de las personas o sus bienes, de acuerdo al dictamen que para tal efecto emita la Dirección de Protección Civil, o cualquier dependencia municipal relacionada con la materia.

Si en un lapso de 15 días naturales no se cumple con la orden de retiro emitida por la Dirección, ésta procederá al desmantelamiento y retiro del anuncio y de su estructura, depositándolos en el lugar que indique el infractor o en caso de negativa, en el lugar que determine la autoridad competente. Los gastos que se originen por el retiro y almacenamiento serán a costa del infractor.

En caso de que el infractor no hubiere designado lugar para depositar el anuncio y su estructura, este contará con un término de ciento cincuenta días naturales contados a partir del retiro para reclamarlos, acreditando la legal propiedad sobre los mismos, si en dicho término no son reclamados se ingresaran al patrimonio municipal enterando de dicha situación a la Tesorería Municipal para su enajenación conforme a las disposiciones jurídicas en la materia.

Artículo 553.- Procederá la clausura de un anuncio en los casos siguientes:

- I. Por haber modificado las especificaciones establecidas por la Dirección; y,
- II. Por impedir u obstaculizar a los inspectores de la Dirección, el cumplimiento de sus funciones; y,
- III. Por no contar con el permiso correspondiente vigente.

SECCIÓN SEXTA DE LAS MEDIDAS DE SEGURIDAD EN MATERIA DE NOMENCLATURA Y NUMERACIÓN OFICIAL

Artículo 554.- La Dirección podrá imponer las medidas de seguridad previstas en el Código del Procedimiento Administrativo, previo cumplimiento de los requisitos y formalidades que ahí se consignan.

SECCIÓN SÉPTIMA DE LAS MEDIDAS DE SEGURIDAD EN MATERIA DE TERRAZAS MÓVILES

Artículo 554-A.- La Dirección podrá imponer las medidas de seguridad previstas en el Código del Procedimiento Administrativo, previo cumplimiento de los requisitos y formalidades que ahí se consignan.



SECCIÓN OCTAVA DE LAS MEDIDAS DE SEGURIDAD EN MATERIA DE OCUPACIÓN DE LA VÍA PÚBLICA Y EDIFICIOS PÚBLICOS

Artículo 554-B.- La Dirección de Obra, en materia de ocupación de la vía pública podrá decretar las siguientes medidas de seguridad:

- I. La prohibición del uso de la vía pública con objetos, materiales o construcciones que obstruyan el libre tránsito tanto peatonal como vehicular de manera temporal o permanente;
- II. Ordenar el retiro de instalaciones, materiales, mobiliario o equipo en la vía pública que obstruyan el libre tránsito tanto peatonal como vehicular; y,
- III. Retirar o demoler a costa de los particulares responsables, los objetos o elementos arquitectónicos que obstruyan, invadan, modifiquen o alteren la vía pública de manera temporal o permanente.

CAPÍTULO VI DE LAS INFRACCIONES Y SANCIONES

SECCIÓN PRIMERA DISPOSICIONES PRELIMINARES

Artículo 555.- Las acciones u omisiones que constituyan infracción al presente Código, serán objeto de sanciones, cuya imposición deberá estar debidamente fundada y motivada por la autoridad emisora, guardando la congruencia entre la gravedad del hecho constitutivo de la infracción y la sanción aplicada, para lo cual se deberán considerar los principios que señala el Código del Procedimiento Administrativo, respetando en todo momento la garantía de previa audiencia al particular.

Artículo 556.- Las sanciones administrativas previstas en el presente Código podrán aplicarse simultáneamente, salvo el arresto.

Artículo 557.- Las sanciones por infracciones administrativas cometidas se impondrán sin perjuicio de la responsabilidad civil o de las penas que correspondan a los delitos en que, en su caso, incurran los infractores.

Artículo 558.- Las autoridades competentes y auxiliares de este Código podrán hacer uso de las medidas legales necesarias, incluyendo el auxilio de la fuerza pública, para lograr la ejecución de las sanciones y medidas de seguridad que procedan.



Artículo 559.- La imposición de cualquiera de las sanciones administrativas contenidas en este código, no libera al infractor de corregir las irregularidades que la hubieren motivado.

Artículo 560.- Para la aplicación, determinación, imposición y caducidad de las sanciones previstas en este Código, se estará a lo dispuesto por el Código del Procedimiento Administrativo.

SECCIÓN SEGUNDA DE LAS SANCIONES EN MATERIA DE ZONIFICACIÓN, USOS Y DESTINOS DEL SUELO

Artículo 561.- La Dirección, en materia de zonificación, usos y destinos del suelo podrá imponer las siguientes sanciones:

- I. Multa por el equivalente de cincuenta a diez mil veces la Unidad de Medida y Actualización Diaria, al momento de cometer la infracción;
- II. La revocación de los permisos, licencias y autorizaciones otorgadas;
- III. Restitución de la situación del predio, al estado en que éste se encontraba antes de la construcción;
- IV. Demolición total o parcial de las construcciones;
- V. El arresto hasta por 36 horas; y,
- VI. Las demás conductas establecidas en el Código Territorial y en el Código del Procedimiento Administrativo.

Artículo 562.- En caso de reincidencia, el monto de la multa podrá ser hasta por dos tantos del importe originalmente impuesto, sin que exceda del doble del máximo permitido, así como la clausura temporal o definitiva.

Artículo 563.- La Dirección, ordenará la demolición total o parcial de construcciones; para tal efecto se podrán ejecutar obras encaminadas a evitar toda clase de siniestros con motivo de dichas demoliciones, cuando las edificaciones hayan sido efectuadas en contravención al POTE y a los mecanismos para su instrumentación y cuando las construcciones o instalaciones no cuenten con el permiso de uso del suelo y/o cuando no cumplan con las normas y restricciones señaladas en la misma; en este caso el H. Ayuntamiento no tiene obligación de pagar indemnización alguna y los particulares estarán obligados a cubrir el costo de los trabajos efectuados.

La demolición se realizará en los volúmenes construidos que contravengan tales normas o restricciones.

Artículo 564.- En caso de que el propietario, poseedor o arrendatario no cumpla con las órdenes que se le dan conforme a la infracción detectada y calificada, la Dirección estará



facultada para ejecutar a costa del propietario, poseedor o arrendatario, las reparaciones, obras o demoliciones que haya ordenado y para tomar las medidas necesarias para hacer desaparecer el motivo de la infracción.

Artículo 565.- Si el propietario, poseedor o arrendatario no efectúa voluntariamente el pago del costo de las obras o trabajos realizados por la Dirección, conforme al artículo anterior, dicho pago podrá hacerse efectivo por la Tesorería Municipal mediante el procedimiento económico coactivo, dentro de los términos legales correspondientes.

Artículo 566.- Se podrán revocar los permisos otorgados por las siguientes causas:

- I. Por haber incurrido en falsedad, dolo u omisiones en los datos consignados en la solicitud del permiso respectivo;
- II. Por darse un uso a una construcción, instalación o predio, o parte de él sin el permiso correspondiente o por darse un uso diferente de aquel para el cual haya sido expedido el permiso;
- III. Por haberse otorgado por autoridad incompetente;
- IV. Por haberse otorgado con violación a lo dispuesto por este Código y demás disposiciones legales aplicables; y,
- V. Cuando el interesado incumpla las condiciones impuestas en el permiso otorgado, o se actualicen los supuestos a los que el mismo se haya sujetado.

SECCIÓN TERCERA DE LAS SANCIONES EN MATERIA DE FRACCIONAMIENTOS Y DESARROLLOS EN CONDOMINIO

Artículo 567.- A quien infrinja las disposiciones del Código Territorial así como del presente Código en lo que respecta a la materia de fraccionamientos y desarrollos en condominio, la Dirección aplicará una o más de las sanciones que aquél establece, previa substanciación del procedimiento establecido en este ordenamiento y el Código del Procedimiento Administrativo.

Artículo 568.- Tratándose de los Peritos Urbanos y Topógrafos, la Dirección podrá imponer las sanciones siguientes:

- I. Apercibimiento;
- II. Suspensión del registro de tres a veinticuatro meses; o,
- III. Cancelación del Registro.

Lo anterior sin perjuicio de su obligación de subsanar las irregularidades derivadas de su incumplimiento.



La cancelación del Registro será por un término de diez años, en el entendido de que dichos peritos no podrán otorgar su responsiva en el mencionado plazo.

Artículo 569.- Con independencia de lo establecido en el artículo anterior, procederá también la cancelación del registro de los Peritos Urbanos y del Perito Topógrafo, en los supuestos siguientes:

- I. Haber obtenido el registro con información o documentación falsa;
- II. Cuando habiendo sido suspendido temporalmente el registro, el perito responsable de la ejecución de obras de urbanización, reincida en la violación a cualquier disposición prevista en el presente Código, el Código Territorial y demás normativa en la materia; y,
- III. Por estar privado de su libertad, ya sea por estar sujeto a proceso o por haberse dictado sentencia condenatoria, o cuando en ésta sea suspendido del ejercicio profesional.

Artículo 570.- Para los efectos del artículo precedente, se considera reincidente a aquel que en un periodo de doce meses infrinja más de dos veces, las disposiciones del presente Código, del Código Territorial y demás normativa en la materia.

SECCIÓN CUARTA DE LAS SANCIONES EN MATERIA DE CONSTRUCCIONES

Artículo 571.- La Dirección en materia de construcciones, podrá imponer a los particulares propietarios o poseedores del inmueble de que se trate, las mismas sanciones que se encuentran previstas por el presente Código, para las infracciones relacionadas con la zonificación y usos del suelo.

Artículo 572.- Tratándose de DRO, Proyectista Arquitectónico y Proyectista Estructural corresponderá a la Dirección la imposición de sanciones, las cuales podrán consistir en:

- I. Suspensión temporal o definitiva del registro: y,
- II. Multa por el equivalente de 10 a 500 veces la Unidad de Medida y Actualización Diaria, al momento de cometer la infracción.

Artículo 573.- La Dirección, podrá determinar la suspensión del registro de un DRO, Proyectista Arquitectónico y Proyectista Estructural en los siguientes casos:

- I. Cuando haya obtenido su inscripción proporcionando datos falsos;
- II. Que presente en su solicitud de permiso, información o documentación falsificada dolosamente; y,



- III. Por haber incurrido en violaciones a las disposiciones previstas en el presente código y demás ordenamientos legales aplicables.

Artículo 574.- En el caso del artículo anterior, la Dirección levantará el dictamen correspondiente y entregará aviso de la suspensión a la Dirección de Profesiones del Estado, para que se proceda en consecuencia.

La suspensión de un DRO, así como del Proyectista Arquitectónico y Proyectista Estructural se dictará por un lapso mínimo de tres meses y máximo de tres años o en casos extremos o podrá ser definitiva la cancelación del registro sin liberar al responsable de la obligación de subsanar las irregularidades en que haya incurrido e independientemente de las sanciones administrativas o multas que le fuesen impuestas

Artículo 575.- Al Proyectista Arquitectónico y Proyectista Estructural que incurran en omisiones o en infracciones les será suspendido el registro hasta en tanto no se de cumplimiento a las órdenes de la Dirección, se repare el daño y hayan pagado las multas que se les hubieren impuesto.

Artículo 576.- En caso de suspensión del registro al Proyectista Arquitectónico y Proyectista Estructural, estos quedan imposibilitados para ingresar documentación bajo su responsiva, independientemente de que cubra los daños y pague las multas a que se haya hecho acreedor; y podrá seguir supervisando las obras en la que sea DRO.

Artículo 577.- Podrá habilitarse nuevamente el registro de un DRO o Proyectista Arquitectónico y Proyectista Estructural antes del plazo fijado para suspensión, si se han reparado todos los daños y cubierto las sanciones que le hubieran sido aplicadas a todos los que resultaran responsables.

Artículo 578.- Para la imposición de la multa, además de lo preceptuado por el Código del Procedimiento Administrativo, se fijará conforme a la siguiente clasificación de las infracciones cometidas por el DRO, Proyectista Arquitectónico y Proyectista Estructural:

- I. **Leves:** Que el daño es reparable y no tiene como consecuencia la suspensión de la obra. Si el daño es imputable al DRO, al Proyectista Arquitectónico o al Proyectista Estructural, le será suspendido el registro por un periodo mínimo de 3 meses y las multas serán hasta de 100 veces la Unidad de Medida y Actualización Diaria, al momento de cometer la infracción;
- II. **Graves:** Que el daño tiene como consecuencia la suspensión del registro del profesionista y/o clausura parcial de la obra. En caso de suspensión al profesionista el período será de 6 meses y las multas serán hasta por 300 veces la Unidad de Medida y Actualización Diaria, al momento de cometer la infracción; y,
- III. **Muy Graves:** Cuando existe falsedad, dolo, ignorancia o mala fe en la información y documentación presentada para la obtención de permisos o constancias de terminación de obra y el daño tiene como consecuencia la suspensión del registro del profesionista y/o los daños afectan al control del



desarrollo y/o la obra debe ser clausurada totalmente o demolida parcial o totalmente. En este supuesto en caso de suspensión al profesionista, el período de suspensión será de 1 a 3 años, y las multas serán hasta por 500 veces la Unidad de Medida y Actualización Diaria, al momento de cometer la infracción.

Artículo 579.- En caso de reincidencia, el monto de la sanción pecuniaria podrá ser hasta por dos tantos del importe originalmente impuesto, sin que exceda del doble del máximo permitido, para los efectos de este Código, se considera reincidente al DRO, al Proyectista Arquitectónico y al Proyectista Estructural que en un periodo de doce meses infrinja dos veces, a partir de una sanción, las disposiciones del presente Código, si este es el caso, se les suspenderá un año y serán sustituidos en las obras en que se encuentren participando.

Artículo 579-A.- Será aplicable en lo conducente la presente sección, a los peritos topógrafos que intervengan en la materia de las construcciones, siempre y cuando no guarde relación con el apartado de fraccionamientos y desarrollos en condominio.

SECCIÓN QUINTA DE LAS SANCIONES EN MATERIA DE ANUNCIOS

Artículo 580.- La Dirección en materia de anuncios, podrá imponer al publicista, o bien al propietario y/o poseedor del predio donde se encuentre instalado un anuncio las sanciones siguientes:

- I. Amonestación con apercibimiento;
- II. Arresto hasta por 36 horas;
- III. Revocación del permiso;
- IV. Clausura de difusión del anuncio;
- V. Retiro del anuncio y/o de su estructura; y,
- VI. Multa.

Artículo 581.- Se revocarán los permisos otorgados en los casos siguientes:

- I. Cuando se ejecuten las obras de construcción, instalación, modificación, ampliación, reparación o retiro de estructuras de anuncios sin la responsiva de un Especialista Estructural, en su caso;
- II. Cuando se utilicen para fines distintos a los autorizados;
- III. Cuando haya concluido la vigencia del contrato para la instalación de mobiliario urbano;



- IV. Cuando por motivo de la instalación de un anuncio, se ponga en peligro la integridad física de las personas;
- V. Cuando haya concluido la vigencia de la póliza de seguro de responsabilidad civil por daños a terceros, en su caso, y no haya sido renovada;
- VI. Cuando se hayan modificado las condiciones de los anuncios, sin haber obtenido el permiso correspondiente;
- VII. Cuando los datos proporcionados por el solicitante resultaren falsos y con base en ellos se hubiese expedido el permiso;
- VIII. Cuando habiéndose ordenado al titular del permiso efectuar trabajos de conservación y mantenimiento del anuncio o de sus estructuras o instalaciones, no los efectúe dentro del plazo que se le haya señalado;
- IX. En el caso en que después de otorgado el permiso se compruebe que el anuncio está en una zona en que no se autorice la colocación de anuncios, o el anuncio no fuere de los permitidos en ella;
- X. Si el anuncio se instala en sitio distinto del autorizado por el permiso;
- XI. Cuando por motivo de proyectos de remodelación urbana u otras razones de interés público o de beneficio colectivo, la estructura deba retirarse; lo cual se hará por cuenta del titular del permiso;
- XII. En el caso de que así se determine por razones de interés público; y,
- XIII. Por reincidencia de infracción a este Código.

Artículo 582.- La revocación será dictada por la Dirección y en la resolución que declare la revocación de un permiso, se ordenará el retiro del anuncio, en un plazo no mayor de quince días naturales, dentro del cual deberá hacerlo el titular del permiso.

Artículo 583.- La aplicación de la sanción por multa, se fijará a los infractores, atendiendo a lo siguiente:

- I. Por violación a las disposiciones establecidas para los permisos tipo A para la instalación de anuncios, de 50 a 100 veces la Unidad de Medida y Actualización Diaria, atendiendo a la gravedad de la infracción cometida;
- II. Por violación a las disposiciones establecidas para los permisos tipo B para la instalación de anuncios, de 50 a 150 veces la Unidad de Medida y Actualización Diaria, atendiendo a la gravedad de la infracción cometida;
- III. Por violación a las disposiciones establecidas para los permisos tipo C para la instalación de anuncios, de 50 a 600 veces la Unidad de Medida y Actualización Diaria, atendiendo a la gravedad de la infracción cometida; y,



- IV.** Por violación a las disposiciones establecidas para los anuncios en zonas patrimoniales, zonas de monumentos y en los inmuebles con valor arqueológico, artístico e histórico de 50 a 500 veces la Unidad de Medida y Actualización Diaria.

Artículo 584.- Las sanciones se aplicarán sin perjuicio de hacer efectiva la póliza de seguro de responsabilidad civil.

Artículo 585.- Procederá el retiro de un anuncio en los siguientes casos:

- I.** Por haberse revocado la licencia, permiso o autorización correspondiente;
- II.** Por incumplir las especificaciones establecidas en la licencia o permisos correspondientes; y,
- III.** Por no respetar las restricciones para cada tipo de anuncio.

Si en un lapso de 15 días naturales no se cumple con la orden de retiro emitida por la Dirección, ésta procederá al desmantelamiento y retiro del anuncio y de su estructura, depositándolos en el lugar que indique el infractor o en caso de negativa, en el lugar que determine la autoridad competente. Los gastos que se originen por el retiro y almacenamiento serán a costa del infractor.

En caso de que el infractor no hubiere designado lugar para depositar el anuncio y su estructura, este contará con un término de ciento cincuenta días naturales contados a partir del retiro para reclamarlos, acreditando la legal propiedad sobre los mismos, si en dicho término no son reclamados se ingresaran al patrimonio municipal enterando de dicha situación a la Tesorería Municipal para su enajenación conforme a las disposiciones jurídicas en la materia.

Artículo 586.- Procederá la clausura de un anuncio, cuando se violen las prohibiciones previstas en el artículo 419 de este Código y el anexo 7 del mismo ordenamiento en tratándose de anuncios en la zona del patrimonio histórico.

Artículo 587.- Tratándose del Especialista Estructural corresponderá a la Dirección la imposición de sanciones correspondientes, las cuales podrán consistir en:

- I.** Suspensión temporal o definitiva del registro; y,
- II.** Multa por el equivalente de 10 a 100 veces la Unidad de Medida y Actualización Diaria, al momento de cometer la infracción.

Artículo 588.- La Dirección, podrá determinar la suspensión del registro de un Especialista Estructural, en los siguientes casos:

- I.** Cuando haya obtenido su inscripción proporcionando datos falsos;
- II.** Que presente en su solicitud de licencia, permiso o autorización, información o documentación falsificada dolosamente; y,



- III. Por haber incurrido en violaciones a las disposiciones previstas en el presente código y demás ordenamientos legales aplicables.

Artículo 589.- La suspensión del Especialista Estructural, se dictará por un lapso mínimo de tres meses y máximo de tres años o en casos extremos podrá ser definitiva la cancelación del registro sin liberar al responsable de la obligación de subsanar las irregularidades en que haya incurrido e independientemente de las sanciones administrativas o multas que le fuesen impuestas.

Artículo 590.- La suspensión temporal del registro será hasta en tanto el Especialista Estructural de cumplimiento a las órdenes de la Dirección, se repare el daño y hayan pagado las multas que se les hubieren impuesto.

Artículo 591.- Con la suspensión del registro, el Especialista Estructural queda imposibilitado para ingresar documentación bajo su responsiva, independientemente de que cubra los daños y pague las multas a que se haya hecho acreedor.

Artículo 592.- Podrá habilitarse nuevamente el registro de un Especialista Estructural antes del plazo fijado para suspensión, si se han reparado todos los daños y cubierto las sanciones que le hubieran sido aplicadas a todos los que resultaran responsables.

SECCIÓN SEXTA DE LAS SANCIONES EN MATERIA DE NOMENCLATURA Y NUMERACIÓN OFICIAL

Artículo 593.- La Dirección podrá imponer las medidas de seguridad previstas en el Código del Procedimiento Administrativo, previo cumplimiento de los requisitos y formalidades que ahí se consignan.

SECCIÓN SÉPTIMA DE LAS SANCIONES EN MATERIA DE TERRAZAS MÓVILES

Artículo 593-A.- Por infracción de las disposiciones relativas a la instalación de las Terrazas Móviles, contenidas en el anexo 7 del presente Código, la Dirección podrá imponer las sanciones siguientes:

- I. Multa de 100 a 500 veces la Unidad de Medida y Actualización Diaria;
- II. Suspensión de la autorización hasta por 30 treinta días; y
- III. Revocación de la autorización.



Artículo 593-B.- En la resolución donde se declare la revocación de la autorización, se ordenará el retiro de la Terraza Móvil y el mobiliario de ésta.

Si en un lapso de 15 días naturales no se cumple con la orden de retiro, la Dirección procederá al desmantelamiento y retiro de la Terraza Móvil, depositándose en el lugar que indique el infractor y en caso de negativa, el lugar que determine la autoridad competente.

Los gastos que se originen por el retiro y almacenamiento serán a costa del infractor.

SECCIÓN OCTAVA DE LAS SANCIONES EN MATERIA DE OCUPACIÓN DE LA VÍA PÚBLICA

Artículo 593-C.- Por infracción de las disposiciones relativas a la ocupación de la vía pública, contenidas en el presente Código, la Dirección de Obra podrá imponer las siguientes sanciones:

- I. Por ocupar la vía pública con objetos, materiales o construcciones que obstruyan el libre tránsito tanto peatonal como vehicular de manera temporal o permanente de 10 a 50 UMAS diarias; y,
- II. Por ejecutar trabajos de construcción que obstruyan, invadan, modifiquen o alteren la vía pública sin autorización de 10 a 100 UMAS diarias.

CAPÍTULO VII DE LOS RECURSOS Y MEDIOS DE IMPUGNACIÓN

Artículo 594.- En contra de los actos y resoluciones de las autoridades competentes en la aplicación del presente Código, los interesados afectados podrán interponer los medios de defensa señalados por el Código del Procedimiento Administrativo.

ANEXO ÚNICO DEL CÓDIGO REGLAMENTARIO DE DESARROLLO URBANO PARA EL MUNICIPIO DE LEÓN, GUANAJUATO

MANUAL TÉCNICO DE USOS DEL SUELO

EL TRABAJO TODO LO VENCE



CAPITULO I DEL OBJETO Y CONCEPTOS

Artículo 1.- El presente manual tendrá por objeto, clasificar y describir las características de las actividades contenidas en los diferentes grupos de usos del suelo y sus normas de intensidad, señalados en el Código Reglamentario de Desarrollo Urbano para el Municipio de León, Guanajuato, específicamente en los siguientes apartados y Normas Técnicas:

- I. Título Segundo de la Zonificación, Usos y destinos del Suelo;
- II. **NTM-LEON-DU-01-2018**, Complementaria del presente Código, relativa a la Tabla de Giros relacionados con el Sistema de Apertura Rápida de Empresas con Actividades de Intensidad Mínima, Baja y Media; y
- III. **NTM-LEON-DU-02-2018**, Complementaria del presente Código, relativa al Requerimiento de Cajones de Estacionamiento para el Municipio de León, Guanajuato.

Artículo 2.- Para los efectos del presente Manual, se entenderá por:

- I. **AUTO-HOTEL.-** Establecimiento de Servicio situado generalmente fuera de los núcleos urbanos y en las proximidades de las carreteras, y que de acuerdo a su partido arquitectónico contendrá una vialidad interior a manera de circuito, la cual iniciará con una entrada y terminará con una salida, y que de acuerdo a la propuesta de sus habitaciones o departamentos, éstos alojarán dentro su espacio a vehículos de motor;
- II. **CASA DE HUÉSPEDES.-** Vivienda en que mediante pago, se da estancia y comida, ó solo alojamiento por tiempos indefinidos, la cual tendrá por nivel un núcleo de servicios sanitarios común;
- III. **CÓDIGO.-** Código Reglamentario de Desarrollo Urbano para el Municipio de León, Guanajuato;
- IV. **COMISIÓN DE DESARROLLO URBANO.-** A la Comisión del H. Ayuntamiento que tiene a su cargo el estudio, dictamen y propuestas de solución de los asuntos en materia de desarrollo urbano;
- V. **COMISIÓN DEL INSTITUTO MUNICIPAL DE PLANEACIÓN.-** A la Comisión del H. Ayuntamiento que tiene a su cargo el estudio, dictamen y propuestas de solución de los asuntos en materia de planeación del desarrollo integral del Municipio;
- V-A. **CONTAMINACIÓN VISUAL:** Utilización de elementos no arquitectónicos que perturban o afectan la percepción visual o estética de un sitio, zona o paisaje urbano o rural, y que generan o pueden generar una sobre estimulación visual invasiva, agresiva y/o simultánea.



- VI. Derogada.
- VII. Derogada.
- VIII. **DIRECCIÓN.-** La Dirección General de Desarrollo Urbano;
- IX. **DRO:** Al Director Responsable de Obra, profesionista auxiliar de la administración pública que funge como responsable del cumplimiento de las normas aplicables a las obras en las cuales otorga su responsiva, considerado también como el perito de obra referido en el Código Territorial;
- IX - A. **ESTACIÓN DE SERVICIO:** Establecimiento destinado para la venta de Gas L.P., Gasolina y/o Diesel al público en general, así como la venta en el caso de estos últimos, de aceites, lubricantes, grasas, aditivos y demás productos para vehículos automotores, además de la oferta de diversos bienes y servicios en el predio en el que se encuentra construida;
- IX - B. **Estacionamientos públicos:** Es el servicio de estacionamiento que se presta en forma directa por el Ayuntamiento de León, Guanajuato en inmuebles propiedad municipal a través de sus dependencias administrativas u organismos desconcentrados, o en forma indirecta, a través de las entidades paramunicipales creadas para ese fin, régimen de concesión y convenios de coordinación o modificación que lleve a cabo con otros ayuntamientos o con el Ejecutivo del Estado, en los términos de la Ley Orgánica Municipal;
- IX - C. **Estacionamientos privados con servicio general al público:** Es el servicio de estacionamiento que se presta por personas físicas o jurídico colectivas en inmuebles propiedad particular;
- X. **IMPLAN.-** El Instituto Municipal de Planeación;
- XI. **IMSS.-** El Instituto Mexicano del Seguro Social;
- XII. **ISSSTE.-** El Instituto de Seguridad y Servicios Sociales de los Trabajadores del Estado;
- XIII. **MANUAL.-** El presente Manual Técnico de Usos del Suelo que como Anexo 5 forma parte integrante del Código;
- XIV. Derogada.
- XV. Derogada.
- XVI. **MOTEL.-** Establecimiento Público situado generalmente fuera de los núcleos urbanos y en las proximidades de las carreteras, en el que se facilita alojamiento en departamentos con entradas independientes desde el exterior;
- XVII. **PLANO DE ZONIFICACIÓN MUNICIPAL.-** Plano de Zonificación del Municipio de León, Gto.;



- XVIII. POTE:** Programa Municipal de Desarrollo Urbano y de Ordenamiento Ecológico Territorial del Municipio de León, Guanajuato;
- XVIII-A RESTAURANTE BAR:** Establecimiento que ofrece una gran selección de alimentos, para su consumo en el establecimiento, con menú de acuerdo al tipo de comida que se ofrece, bebidas alcohólicas y no alcohólicas, asientos en mesa para todos los consumidores, área de comensales y cocina equipada, con la posibilidad de presentar música en vivo, grabada o videograbada con decibeles acotados por parte de la autoridad competente, sin que exista un escenario fijo para este tipo de actividades;
- XIX. SEDESOL.-** El Sistema Normativo de Equipamiento Urbano de la Secretaría de Desarrollo Social.

Artículo 2-A.- Se consideraran como vías primarias a las calles principales de las comunidades rurales, única y exclusivamente para efectos de los usos y destinos señalados en el presente Manual Técnico de Usos del Suelo.

CAPITULO II DE LOS GRUPOS DE USOS DE SUELO

SECCIÓN I DEL USO HABITACIONAL

Artículo 3.- El uso de suelo habitacional, comprende aquellas construcciones en las que se realizan actividades propias de una vivienda. Las actividades que en ellas se desarrollan son las básicas para el buen desarrollo del ser humano como: Comer, dormir, aseo personal, descansar, cocinar, convivir, recreación familiar, entre otras.

En los fraccionamientos habitacionales, donde sean compatibles los talleres familiares e industria de intensidad baja, la Dirección podrá autorizarlos siempre y cuando no generen impactos negativos y de ser necesario obtener el visto bueno de al menos el cincuenta por ciento de los vecinos colindantes.

Artículo 4.- En este tipo de usos deberán de contar indispensablemente con espacios descubiertos (patios o pozos de luz) a fin de garantizar iluminación y ventilación natural en los espacios habitables y de aseo.

Artículo 5.- El uso de cochera particular se clasificará como Habitacional para vehículos hasta de 3 toneladas y quedará prohibida la instalación o construcción de baños y/o de cocineta en este tipo de inmuebles, ya que se considerará como complemento al uso habitacional.

Artículo 6.- En calles cerradas en zonas habitacionales se autorizará exclusivamente el uso habitacional.



Artículo 6-A.- Las obras y actividades señaladas en la Ley General del Equilibrio Ecológico, la Protección al Ambiente y en la Ley para la Protección y Preservación del Ambiente del Estado de Guanajuato y en los ordenamientos ecológicos municipales, que requieran la autorización de la evaluación de impacto ambiental deberán de tramitarla y presentarla para la obtención de los permisos correspondientes.

SECCIÓN II DEL COMERCIO

Artículo 7.- El uso de suelo destinado para Comercio, comprende aquellos establecimientos en los cuáles se llevan a cabo actividades de intercambio comercial, es decir, compra o venta de productos. Estos establecimientos pueden contar con área de servicios a empleados, oficinas administrativas y de servicios al público, así como área para el almacenamiento de los productos, sin ser ésta la actividad predominante y el tiempo de permanencia de los vehículos en las áreas de estacionamiento para clientes, no deberá ser mayor a una hora, excepto los clasificados como centros comerciales en caso contrario se clasificarán como servicios.

Artículo 8.- Dentro de los centros comerciales el proyecto de urbanización de un inmueble y en su caso, la construcción o modificación de una edificación o grupo de edificaciones en forma vertical, horizontal o mixta a partir de 24 unidades, para cualquier transmisión de derechos reales, en donde existan elementos indivisibles de uso común por condiciones constructivas o por voluntad del propietario; y comprende aquellas actividades de intercambio comercial y/o de servicios pudiendo contar con con área de servicios a empleados, oficinas administrativas y de servicios al público y deberá cumplir los requisitos establecidos en el Título Tercero de los Fraccionamientos y Desarrollos en Condominio del Código.

Artículo 9.- Los usos de comercio, contarán con la siguiente clasificación:

1. Abarrotes;
2. Alfombras y Pisos;
3. Alimentos para Animales;
4. Aparatos E Implementos Ortopédicos;
5. Aparatos Electrónicos y Línea Blanca;
6. Artesanía;
7. Artículos de Belleza;
8. Artículos de Limpieza;
9. Artículos de Piel;
10. Artículos de Plástico;
11. Artículos Deportivos;
12. Artículos Médicos;
13. Artículos Musicales;
14. Artículos para Decoración;
15. Artículos para la Carpintería excepto Madera;
16. Autos Usados;



-
17. Bazar;
 18. Bicicletas;
 19. Bombas SUMERGIBLES;
 20. Boticas;
 21. Cajas de Cartón;
 22. Carbonería;
 23. Carnicería;
 24. Derogado;
 25. Centros Comerciales;
 26. Comedores sin Bebidas Alcohólicas;
 27. Comida para Llevar;
 28. Compraventa de cajas de cartón y todo para empaque;
 29. Cuero en Azul (En Seco);
 - 29-A. Derogado;
 30. Discos;
 31. Dulcería;
 32. Empaques;
 33. Enseres menores para el Hogar;
 34. Equipo de Aire Acondicionado;
 35. Equipo Fotográfico;
 36. Equipos Celulares;
 - 36-A. Expendio de bebidas de bajo contenido alcohólico en envase cerrado;
 37. Expendio de Café Tostado;
 38. Expendio de Combustible;
 39. Expendio de Nieves;
 40. Expendio de Pan;
 41. Farmacia;
 42. Ferretería;
 43. Florería;
 44. Frutería;
 45. Hielo;
 46. Herramienta;
 47. Joyería;
 48. Juguetería;
 49. Librería;
 50. Lonchería;
 51. Máquinas de Coser;
 52. Maquinaria Pesada;
 53. Materiales para Construcción;
 54. Mariscos sin cerveza;
 55. Mercería y Bonetería;
 56. Metales y aceros;
 57. Mini Súper;
 58. Miscelánea;
 59. Mueblería;
 60. Muebles y Accesorios Para Baño;
 61. Muebles y Artículos de Oficina;
 62. Nevería;
 63. Papelería;



64. Peletería;
65. Pinturas;
66. Refaccionaría;
67. Regalos y Curiosidades;
68. Reljería;
69. Revistas y Periódicos;
70. Ropa;
71. Rosticería;
72. Semillas;
73. Solventes y productos para el calzado;
74. Suelas;
75. Supermercado;
76. Tanques Estacionarios y Equipo para Gas;
77. Telas y Cortinas;
78. Tlapalería;
79. Tortillería solo venta;
80. Toldos y rótulos impresos por computadora;
81. Verdulería;
- 81-A. Derogado;
82. Viveros; y,
83. Zapatería.

SECCIÓN III DE LOS SERVICIOS

Artículo 10.- El uso de suelo destinado para servicios, comprende aquellos establecimientos en los cuales se llevan a cabo actividades de prestación de servicios al cliente, sin que necesariamente exista la venta de algún producto. Estos establecimientos por lo general cuentan con áreas de atención a clientes y áreas propias para realizar las actividades del servicio que prestan, pueden contar con área para venta de productos, área de servicios para empleados, oficinas administrativas, así como área para el almacenamiento de los productos.

Artículo 11.- Los usos de servicio, contarán con la siguiente clasificación:

1. Adiestramiento de Mascotas;
2. Agencia de Mudanzas, Autotransporte, Viajes y Publicidad;
3. Agencia Funerarias;
4. Agencias de Vehículos con Taller de Servicios;
5. Albercas Públicas y Balnearios;
6. Alineación y Balanceo;
7. Almacenes y Bodegas;
8. Alquiler de lonas, toldos, cubiertas, sillas, mesas y similares;
9. Aseguradoras;
10. Autolavados y similares;
11. Auto eléctrico;
12. Bancos;



-
13. Banquetes;
 14. Baños Públicos;
 15. Bienes Raíces;
 16. Billar;
 17. Boliches;
 18. Bombas sumergibles;
 19. Cafetería;
 20. Cajas de Ahorro;
 21. Capillas de Velación;
 22. Casa de Empeño;
 23. Casas de Cambio;
 24. Casas de Bolsa;
 25. Casas de Decoración;
 26. Cancelería de aluminio;
 27. Centro De Copiado;
 28. Centro Deportivo;
 29. Centro Recreativo;
 30. Centrales de Autobuses Foráneos o Urbanos;
 31. Cerrajería;
 - 31-A. Derogado;
 32. Cines;
 33. Confección De Ropa;
 34. Consultorio Médico;
 35. Crematorio;
 36. Derogado;
 37. Depósitos De Vehículos;
 38. Despachos de Oficinas Privadas;
 - 38-A. Elaboración de cerveza artesanal;
 39. Equipo de aire acondicionado;
 40. Escuelas Especiales Privadas;
 41. Estacionamientos Públicos;
 - 41-A. Estacionamientos Privados con Servicio General al Público;
 42. Estaciones de Radio;
 43. Estadios, Plazas de Toros y lienzos;
 44. Estética;
 45. Estudio de Televisión;
 46. Estudio Fotográfico;
 47. Estudio de tatuajes;
 48. Fianzas y Administración;
 49. Fumigaciones;
 50. Funeraria con sala de velación sin crematorio;
 51. Galería de Arte;
 52. Gimnasio;
 53. Grabaciones de Audio y Video;
 54. Instalación de Alarmas;
 55. Instalación De Parabrisas;
 56. Instalación y Venta de Canceles;
 57. Laboratorios de Análisis Clínicos;
 58. Laminado vehicular;



59. Lavado y Engrasado;
60. Lavandería;
61. Limpieza de Alfombras, Muebles y Cortinas;
62. Mensajería y Paquetería;
63. Mudanzas;
64. Notarías;
65. Oficinas Corporativas Privadas y Despachos;
66. Óptica;
67. Peluquería;
68. Productos de piedra y cantera;
69. Procesamiento y molienda de granos;
70. Purificadora de agua;
71. Refresquería;
72. Renta y Venta de Maquinaria para la Construcción;
73. Renta de Vehículos;
74. Reparación de Bicicletas;
75. Reparación de Calzado;
76. Reparación de Equipo de Cómputo o sonido;
77. Reparación de Máquinas de Escribir;
78. Reparación de Maquinas en General;
79. Reparación de Radiadores;
80. Reparación de Equipo Doméstico y Eléctrico;
81. Reparación de Muebles de Oficina e Industriales;
82. Salón De Belleza;
83. Sastrería;
84. Servicio de Preparación de Banquetes;
85. Servicio de Transporte de Carga;
86. Servicios Automotores;
87. Servicios de Limpieza;
88. Servicio de Grúas;
89. Taller Auto Eléctrico;
90. Taller de Mecánica en General;
91. Taller de trofeos y reconocimientos de cristal, metálicos y similares;
92. Talleres de Impresión;
93. Templos;
94. Tienda de autoservicio, abarrotes, tendajones y similares;
95. Tienda De Mascotas.
96. Tintorerías;
97. Veterinaria;
98. Derogado.
99. Vídeo club;
100. Vidriería;
101. Derogado; y,
102. Vulcanizadora.
103. Cenaduría.

Artículo 11-A.- Tratándose de gimnasio a ubicarse en calles locales, la dirección determinará la viabilidad de autorizarlos.



Para el caso de queja de vecinos, la Dirección solicitará la anuencia de al menos el cincuenta por ciento de los vecinos colindantes.

SECCIÓN IV DE LA INDUSTRIA

Artículo 12.- El uso de suelo destinado para la industria, comprende aquellos establecimientos, en los cuáles se llevan a cabo actividades de producción, elaboración, transformación, maquila, manejo y/o almacenamiento de materias primas o productos elaborados, entre otras.

Estos establecimientos por lo general, cuentan con áreas de producción, áreas de almacenamiento, áreas administrativas, áreas de carga y descarga, áreas de servicios a empleados, áreas para almacenamiento de residuos, pequeñas áreas de venta al público, entre otras.

Artículo 13.- Los usos de industria, contarán con la siguiente clasificación:

1. Acabado de Pielés. (Proceso Seco);
2. Armadora de Vehículos;
3. Adhesivos y Pegamentos;
4. Alimentos Caseros;
5. Almacén de Fertilizantes, Alimentos Balanceados y Follajes;
6. Almacén de Productos Farmacéuticos;
7. Armado de Maquinaria Pesada;
8. Artesanías de Piel;
9. Artículos a base de Cartón y Papel;
10. Artículos Confeccionados con Textiles;
11. Artículos de Limpieza;
12. Artículos Deportivos;
13. Artículos y Accesorios de Madera Excepto Muebles;
14. Básculas (En Zonas Industriales);
15. Productor de bebidas alcohólicas;
15. (Derogado);
16. (Derogado);
17. Banco de Extracción de Materiales Pétreos;
18. Bordados y Costuras;
19. Carpintería;
20. Calzado;
21. Campers;
22. (Derogado);
23. Cerámica y Alfarería;
24. Cerilleras;
25. Cerquillos;
26. Colchones;
27. Chocolates, Dulces y Confituras;
28. Conservas (Mermeladas, Embutidos, Encurtidos y Similares);



29. Deshidratación, Congelación y Cocción de Legumbres;
30. Dulces, Caramelos y Similares;
31. Ebanistería y Tallado de Madera;
32. Elaboración de Solventes;
33. Elaboración de Tintas y Pigmentos;
34. Elaboración y Envasado de Agua Purificada;
35. Elaboración y Envasado de Refrescos, Aguas Gaseosas;
36. Elaboración y Tratamiento de Productos Lácteos;
37. Elaboración y Venta de Hielo;
38. Empacadora de Jabón y Detergente;
39. Encuadernación de Libros;
40. Ensamblaje Aparatos Eléctricos y Domésticos;
41. Ensamblaje de Bicicletas, Carreolas y Similares;
42. Ensamblaje de Productos De Acero;
43. Ensamble de Encendedores;
44. Ensamble de Maquinaria y Equipo Agrícola;
45. Espinazos y Tachuelas;
46. Estructuras Metálicas y Tanques;
47. Extinguidores;
48. Fabricación de Maquinaria Ligera;
49. Fábrica de Bolsas de Plástico;
50. Fábrica de Cartón;
51. Fábrica de Helados (A Gran Escala);
52. Fábrica de Piel Sintética;
53. Fábrica de Guantes, Látex, Globos, Pelotas y Suelas;
54. Fábrica de PVC;
55. Fabricación de Asientos Para Automóvil;
56. Fabricación y Envasado de Grasas Industriales;
57. Fabricación y Reciclamiento de Acumuladores;
58. Fertilizantes y Plaguicidas;
59. Fibras Artificiales y Sintéticas;
60. Fundidora;
61. Grasa Semisólidas;
62. Grasas y Aceites;
63. Grenetina y Cola;
64. Herrería;
65. Herrajes y Hebillas;
66. Herramientas y Marroquinería;
67. Hormas;
68. Hule (Inyección de plástico);
69. Implementos Eléctricos y Electrónicos;
70. Imprenta;
71. Industria Editorial y de Impresión;
72. Industrialización de Ropa;
73. Industrialización de Sábanas, Colchonetas, Edredones y Similares;
74. Madererías;
75. Maquiladoras;
76. Metales y Aceros;
77. Molinos De Semilla;



78. Mosaicos y Granito Artificial;
79. Muebles Metálicos;
80. Muebles y Puertas de Madera;
81. Naves Industriales;
82. Orfebrería;
83. Paneles Estructurales;
84. Panificadora, Elaboración de Pan, Pasteles y Similares;
85. Películas Fotográficas;
86. Perfiles y Tubulares;
87. Perfumes y Cosméticos;
88. Periódicos y Revistas (Rotativas);
89. Persianas y Toldos (Fabricación);
90. Pinturas, Barnices, Lacas, Tintas, Pegamentos e Impermeabilizantes;
91. Porcelanizados y Muebles De Baño;
92. Prendas de Vestir (En Serie);
93. Preparación y Acabado de Textiles de Fibras;
94. Procesamiento y Molienda de Granos;
95. Productos a Base de Cereales (Gran Escala);
96. Productos Alimenticios;
97. Productos de Asbesto;
98. Productos de Cartón y Papel Hojas, Bolsas, Cajas y Similares);
99. Productos de Cera;
100. Productos de Concreto;
101. Productos de Grafito;
102. Productos de Hule;
103. Productos de Limpieza;
104. Productos de Piedra y Cantera;
105. Productos de Plástico;
106. Productos de Tabaco;
107. Productos Farmacéuticos;
108. Productos Metálicos Maquinados;
109. Productos No Tóxicos Ni Cáusticos;
110. Procesadora de Carnaza para Alimentos de Animales;
111. Procesadora de Productos del Mar;
112. Química;
113. Refinamiento de Azúcar;
114. Regeneración de Productos de Hule;
115. Resinas Sintéticas y Plastificantes;
116. Rolado y Doblado de Metales;
117. Serigrafía;
118. Substancias Químicas Industriales Básicas Excepto Abonos;
119. Suelas (Proceso De Inyección);
120. Suelas y Tacones De Cuero;
121. Suelas y Tacones De PVC;
122. Torno;
123. Tacones;
124. Taller de Encuadernación de Libros;
125. Taller de Reparación de Compresoras;
126. Taller de Joyería, Orfebrería y Similares con Equipo Especializado;



- 127. Tapicería;
- 128. Terminados Metálicos;
- 129. Tortillería con o sin molino; y,
- 130. Velas y Veladoras.

Artículo 13-A.- En el uso de suelo destinado para la industria, considerado en el artículo anterior como tortillería con o sin molino, debe ubicarse una distancia mínima de resguardo de 250 metros radiales con respecto a otros establecimientos de la misma especie.

Artículo 14.- En los fraccionamientos habitacionales, donde sean compatible los talleres familiares e industria de intensidad baja, el horario de funcionamiento será exclusivamente de las 8:00 a las 18:00 horas de Lunes a Viernes y de las 8:00 a las 13:00 horas, los Sábados, queda prohibido las actividades de trabajo el día domingo o fuera de los horarios establecidos.

Artículo 14-A.- Para el caso de las actividades señaladas en el artículo 13, los solicitantes deberán de presentar ante la Dirección un proyecto de solución de manejo de imagen arquitectónica de la fachada y de las colindancias en caso de ser un predio aislado, que no genere contaminación visual hacia el exterior.

Artículo 15.- En caso de que el responsable del uso viole su compromiso, el permiso de uso del suelo será revocado.

Artículo 16.- La realización de obras de construcción, se clasificarán como industria de intensidad baja y deberá respetar los horarios de este apartado en zonas habitacionales.

A excepción de Industria de riesgo, cuando por la superficie de un predio, éste se clasifique como uso de suelo de industria de intensidad alta (I3), la Dirección podrá autorizar el uso o la construcción en zonas de industria de intensidad media (I2), siempre y cuando el solicitante presente el proyecto arquitectónico y demuestre que no se generaran impactos negativos viales, ambientales, ni riesgos en la zona.

SECCIÓN V DEL EQUIPAMIENTO

Artículo 17.- El destino de suelo destinado para equipamiento, comprende aquellos establecimientos en los cuáles se llevan a cabo actividades de prestación de servicios a la comunidad, ya sea de manera directa o indirecta, pudiendo ser de carácter público y/o privado en ambos casos deberán cumplir con las normas de SEDESOL.

Artículo 18.- El Equipamiento Urbano Vecinal, comprende las siguientes actividades:

I. Educación:

- a) Jardín de Niños
- b) Guardería
- c) Escuelas Primarias
- d) Telesecundaria



II. Cultura:

- a) Biblioteca Pública Municipal
- b) Casa de la Cultura
- c) Centro Social Popular

III. Salud:

- a) Centro de Salud Rural
- b) Puesto de Socorro

IV. Asistencia Social:

- a) Centro de Desarrollo Comunitario

V. Comercio:

- a) Tianguis o Mercado sobre Ruedas
- b) Tienda Conasupo
- c) Tienda Rural Regional

VI. Comunicaciones:

- a) Oficina Radiofónica o telefónica

VII. Transporte:

- a) Ninguno

VIII. Recreación:

- a) Plaza Cívica
- b) Juegos Infantiles
- c) Jardín Vecinal.

IX. Deporte:

- a) Módulo Deportivo

X. Servicios urbanos:

- a) Comandancia de Policía

Artículo 19.- El Equipamiento Urbano Zonal, comprende las siguientes actividades:

I. Educación:

- a) Secundaria General
- b) Secundaria Técnica.

II. Cultura

- a) Museo Local
- b) Museo de Sitio

III. Salud:

- a) Centro de Salud Urbano
- b) Centro de Salud con Hospitalización
- c) Hospital General



- d) Unidad Médica Familiar(IMSS, ISSSTE)
- e) Centro de Urgencias.

IV. Asistencia Social:

- a) Centro de Asistencia de Desarrollo infantil
- b) Mercado Público
- c) Tienda o Centro Comercial (ISSSTE)
- d) Farmacia (ISSSTE)

V. Comunicaciones:

- a) Agencia de Correos
- b) Administración Telegráfica
- c) Unidad Remota de Líneas.

VI. Transporte:

- a) Encierro de Transporte Urbano
- b) Estación de Taxis
- c) Central de Autobuses de Pasajeros.

VII. Derogado.

VIII. Deporte:

- a) Centro Deportivo
- b) Salón Deportivo

IX. Administración pública:

- a) Delegación Municipal
- b) Oficinas de Gobierno Estatal
- c) Ministerio Público Estatal.

Artículo 20.- El Equipamiento Urbano Especializado, comprende las siguientes actividades:

I. Educación:

- a) Centro de Desarrollo Infantil
- b) Centro de atención Preventiva de Educación
- c) Bachillerato Bivalente y Educación a Distancia
- d) Escuela Especial para Atípicos
- e) Centro de Capacitación para el Trabajo
- f) Preparatoria General
- g) Preparatoria por Cooperación
- h) Colegio de Bachilleres
- i) Colegio Nacional de Educación Profesional Técnica (CONALEP)
- j) Centro de Estudios de Bachillerato.
- k) Centro de Bachillerato Tecnológico Industrial y de Servicios. (CBTIS)
- l) Centro de Bachillerato Tecnológico Agropecuario (CBTA)
- m) Instituto Tecnológico Agropecuario.
- n) Universidades y/o instituciones educativas a nivel superior;
- o) Derogado.



II. Cultura:

- a) Biblioteca Regional
- b) Biblioteca Pública Central Estatal
- c) Museo Regional
- d) Museo de Sitio
- e) Museo de Arte
- f) Teatro
- g) Escuela Integral de Artes
- h) Auditorio Municipal.

III. Salud:

- a) Hospital General (IMSS, ISSSTE)
- b) Clínica de Medicina Familiar (ISSSTE)
- c) Clínica Hospital (ISSSTE)
- d) Hospital General (ISSSTE)
- e) Hospital Regional (ISSSTE)
- f) Hospital de 3er. Nivel (cruz roja)

IV. Asistencia Social:

- a) Casa Cuna
- b) Casa Hogar para Menores
- c) Casa Hogar para Ancianos
- d) Centro de Rehabilitación
- e) Centro de Integración Juvenil
- f) Guarderías
- g) Velatorio (IMSS, ISSSTE)
- h) Estancia de Bienestar y Desarrollo Infantil (EBDI)

V. Abasto:

- a) Unidad de Abasto Mayoristas
- b) Unidad de Abasto Mayoristas para Aves
- c) Rastro de Aves
- d) Rastro Bovinos y Porcinos.

VI. Comunicaciones:

- a) Sucursal de Correos
- b) Centro Integrador de Servicios
- c) Administración de Correos
- d) Centro Postal Automatizado

VII. Transporte:

- a) Central de Autobuses de Pasajeros
- b) Central de Servicios de Carga
- c) Aeropista
- d) Aeropuerto de Corto, Mediano y Largo alcance

VIII. Recreación:



- a) Derogado
- b) Derogado
- c) Áreas de Ferias y Exposiciones
- d) Espectáculos Deportivos.

IX. Deporte:

- a) Unidad Deportiva
- b) Ciudad Deportiva
- c) Gimnasio Deportivo
- d) Alberca Deportiva

X. Administración Pública:

- a) Administración Local de Recaudación Fiscal
- b) Centro Tutelar para Menores Infractores
- c) Centro de Readaptación Social (CERESO)
- d) Delegación Estatal
- e) Agencia del Ministerio Público
- f) Oficinas de Gobierno Federal
- g) Palacio Municipal
- h) Palacio de Gobierno Estatal
- i) Oficina de Hacienda Estatal
- j) Tribunales de Justicia del Estado
- k) Palacio Legislativo Estatal

XI. Servicios Urbanos:

- a) Cementerio
- b) Central de Bomberos
- c) Basurero Municipal
- d) Pozos de SAPAL

Artículo 21.- En las zonas H3 y H4 los Grupos de Usos de suelo VII Equipamiento Urbano Zonal y VI Equipamiento Urbano Vecinal quedan sujetos a la vialidad y al previo análisis de la Dirección.

Artículo 22.- Cuando los usos clasificados como Equipamiento, incumplan las normas de SEDESOL, serán clasificados como servicios o comercio y deberán cumplir las normas correspondientes.

**SECCIÓN VI
DE LOS DESTINOS DE INFRAESTRUCTURA PARA ANTENAS DE
TELECOMUNICACIONES**

Artículo 22-A.- Las antenas de telecomunicaciones y sus elementos estructurales e instalaciones necesarias, deberán estar diseñadas e integradas en un solo elemento formal, debiendo cumplir con lo que previene la Ley Federal de Telecomunicaciones para su funcionamiento.



No se permitirá la instalación de infraestructura para antenas de telecomunicaciones o antenas en:

- I. Edificios catalogados por el INAH;
- II. En calles cerradas o zonas habitacionales con control de acceso autorizado;
- III. En polígonos con sufijo "F" o fraccionamientos habitacionales de densidad baja a excepción de los predios con frente con uso por corredor; y,
- IV. En polígonos de uso condicionado.

En zonas ZRC, ZCU y A, no se requerirá la asignación de uso de suelo, siempre y cuando la superficie a ocupar no exceda los 300 metros cuadrados.

Artículo 22-B.- Tratándose de antenas e infraestructura de telecomunicaciones, se entenderá por:

- I. **Antena Arriostrada:** Aquella instalada con tirantes que mantienen el cuerpo delgado de la torre erguida, pudiendo contener un número limitado de antenas según su resistencia estructural;
- II. **Antena Autosoportada:** Esta requiere de cimentación profunda para soportar el peso de la torre y los propios elementos que la conforman, y la mantienen erguida, pudiendo contener un número mayor de antenas de acuerdo a su resistencia estructural;
- III. **Antena Monopolio:** Poste de acero que no requiere de gran cimentación y poco terreno para su instalación;
- IV. **Antenas de Mástiles, Platos y Paneles:** Que sólo cumplen con la función de antena y facilita el trabajo de instalación ya que el edificio previamente seleccionado proporciona la altura requerida para su funcionamiento;
- V. **Antena de Telefonía Celular:** El elemento que permite transmisión y recepción de señales de comunicación en telefonía móvil;
- VI. **Estación Terrena:** La antena y el equipo asociado a ésta que se utiliza para transmitir o recibir tales relacionadas con el funcionamiento de las telecomunicaciones; y,
- VII. **Telecomunicaciones:** Toda emisión, transmisión o recepción de signos, señales, datos, escritos, imágenes, voz, sonidos o información de cualquier naturaleza que se efectúa a través de hilos, radioelectricidad, medios ópticos, físicos u otros sistemas electromagnéticos, sin incluir la radiodifusión.



Artículo 22-C.- Los requisitos para los diferentes trámites que deberán realizar los solicitantes serán los siguientes:

I. Para el permiso de uso de suelo serán:

- a) Solicitud en el formato que proporcione la Dirección, debidamente requisitada, indicando además el número máximo de celdas o antenas que se instalarán en la Torre o Infraestructura;
- b) Carta de aeronáutica civil, mediante la cual se acredite la temporalidad de la instalación de la antena e infraestructura de telecomunicaciones;
- c) Contrato o documento con el que se acredite la posesión del inmueble;
- d) Copia simple de la escritura de propiedad, inscrita ante el Registro Público de la Propiedad y del Comercio;
- e) Copia de credencial de elector del propietario o del arrendatario o poseedor del inmueble;
- f) Certificación de clave catastral;
- g) Croquis de localización del predio o lote, en zona urbana del centro de población;
- h) Plano de localización, si se ubica fuera de la zona urbana o que no se encuentre en fraccionamientos autorizados;
- i) La Dirección podrá solicitar cuando así se requiera para la exacta identificación del inmueble, una impresión legible del levantamiento topográfico en dimensiones mínimas de 90 x 60 cms. Dicho levantamiento topográfico estará referido a coordenadas UTM - WGS 84, y presentado en archivo magnético DWG (autocad), así como medidas, colindancias, detalles y características de su entorno, mediante descripciones dentro de un perímetro de 50 metros, a partir del polígono de propiedad. Las coordenadas deberán estar ligadas a la cartografía del Municipio. Asimismo, levantamiento deberá contar con la responsiva profesional de un Perito Topógrafo registrado en el Padrón del Municipio. En caso de que el predio esté muy accidentado o existan pliegues naturales, el levantamiento deberá indicar las curvas de nivel como mínimo a cada metro;
- j) Escritura pública en la que se acredite el acceso al inmueble, de acuerdo a las secciones mínimas que establece el presente Código para conectar una obra, construcción, instalación, fraccionamiento o desarrollo en condominio con la red de comunicación vial de algún centro de población, en los términos del Código Territorial, para el caso de los predios que no se encuentren dentro de la zona urbana;



- k) Dictámenes y autorizaciones de impacto que conforme al presente Código correspondan al uso solicitado;
- l) Cédulas de Frecuencia;
- m) Proyecto de planificación a corto y mediano plazo que permita a las autoridades municipales evaluar cada torre para coordinar acciones, además deberá incluir: La propuesta de modificación de la antena de telecomunicaciones incluyendo manifiesto del retiro de la antena obsoleta; en su caso color y camuflaje; la propuesta de camuflaje será de acuerdo al análisis de la zona y su entorno inmediato, conforme a los principios de la protección al paisaje y la regulación de la imagen urbana; para el caso de estar localizadas en Zona de Patrimonio Histórico, se deberá presentar propuesta de mejoramiento de imagen urbana o cambio de antena;
- n) Póliza global de seguro de responsabilidad civil y daños a terceros donde se especifique que la antena de telecomunicación cuenta con dicha prestación; y,
- o) Pago de derechos de acuerdo a la Ley de Ingresos para el Municipio de León, Guanajuato, del ejercicio fiscal correspondiente.

II. Para el permiso de construcción serán:

- a) Solicitud en el formato que proporcione la Dirección, debidamente requisitada;
- b) Copia del permiso de uso de suelo;
- c) Proyecto arquitectónico de conformidad con las Normas Técnicas, correspondiente en materia de Construcciones firmado por el responsable técnico del diseño;
- d) Copia de los Dictámenes y autorizaciones de impacto que conforme al presente Código correspondan al uso solicitado;
- e) Factibilidad de servicios de la Comisión Federal de Electricidad;
- f) Dictamen estructural y de ser necesario, el estudio de mecánica de suelo, firmados por el especialista correspondiente;
- g) Memoria de cálculo firmada por el especialista correspondiente; anexando los planos básicos mínimos que en su caso se establezcan en la norma técnica NTM-LEON-DU-03-2018, relativa a las Especificaciones Técnicas de las Construcciones; debiendo figurar el nombre del especialista estructural; y,
- h) Dar cumplimiento a lo establecido en las normas técnicas NTM-LEON-DU-05-2021 y NTM-LEON-DU-06-2021.

III. Para la autorización de uso y ocupación:



- a) Permiso de uso de suelo;
- b) Presentar la autorización de impacto ambiental, el cual deberá de indicar claramente los mecanismos de mitigación de ruido, de tal manera que éste no se escuche fuera del predio (paneles aislantes, franjas arboladas, muros acústicos perimetrales). La planta de energía eléctrica de emergencia deberá instalarse en un espacio cerrado que no genere ruido al exterior;
- c) El pago de derechos de acuerdo a la Ley de Ingresos para el Municipio de León, Guanajuato, del ejercicio fiscal correspondiente; y,
- d) La Dirección podrá expedir la autorización de uso y ocupación de manera condicionada cuando se requiera de otros permisos estatales o federales.

Artículo 22-D.- Las alturas máximas permitidas, para la instalación, construcción de estaciones terrenas y estructuras de telecomunicación, serán las siguientes:

- I. Cuando se pretenda instalar en una zona urbana, la altura máxima permitida será de 24 metros sobre terreno natural;
- II. Cuando se pretenda instalar en un fraccionamiento industrial o parque industrial, la altura máxima permitida será de 30 metros sobre terreno natural; y,
- III. Cuando se pretenda instalar fuera de la zona urbana, en zonas no desarrolladas, la altura máxima permitida será de 30 metros sobre terreno natural.

Las alturas antes mencionadas podrían variar cuando se justifique técnicamente, que se requiere una elevación distinta para operar y así lo determine la Dirección.

Artículo 22-E.- En el inmueble donde se instalen antenas o infraestructura de telecomunicación, deberá exhibir:

- I. El Número Oficial del Inmueble;
- II. El Nombre de la Compañía Telefónica; y,
- III. El Número Telefónico gratuito de la compañía, para quejas o casos de emergencia.

La Dirección le dictaminará las características de imagen visual que deberá cumplir para su autorización.

El propietario o poseedor del inmueble deberá permitir el acceso y uso a las Autoridades Municipales para casos específicos tales como la Instalación de cámaras de video de monitoreo vehicular, de seguridad y emergencia.

Artículo 22-F.- El tiempo de respuesta al ciudadano, una vez que se presenten todos los requisitos establecidos en el presente Código para cada uno de los permisos, será un plazo máximo de hasta quince días hábiles. Dentro de dicho término, la Dirección deberá expedir



el permiso correspondiente o, en su caso, notificar al particular sobre la negativa del mismo, fundando y motivando su resolución.

Artículo 22-G.- Cuando los solicitantes no cumplan con los requisitos que exige el presente Código para la expedición del permiso de uso de suelo, permiso de construcción o autorización de uso y ocupación, la Dirección requerirá al solicitante a fin de que, en un plazo de cinco días hábiles, cumpla con el requisito omitido. En caso de no subsanarse la omisión, la petición se tendrá por no presentada.

Artículo 23.- Derogado.

CAPITULO III DE LA REGULACIÓN DE LOS GIROS ESPECIALES

SECCIÓN I DE SU OBJETO Y CLASIFICACIÓN

Artículo 24.- Los giros y actividades especiales comprenden aquellos establecimientos que además de la autorización de la Dirección, requieren la autorización para su funcionamiento permanente o temporal de otra autoridad; o bien, que de acuerdo al posible impacto en la zona en la que se ubique el predio, deban cumplirse las especificaciones que para ello se establecen en el presente manual.

Para los efectos del presente ordenamiento se consideran giros y actividades especiales, los siguientes:

- I. Usos de Intensidad Alta;
- II. Usos de Intensidad Media;
- III. Servicios carreteros;
- IV. Derogado
- V. Bancos de material;
- VI. Tenerías;
- VI - A. Estaciones de servicio de gas natural comprimido para uso automotor;
- VII. Derogada;
- VIII. Estaciones de servicio de gasolina y/o diésel;
- IX. Estaciones de Gas L.P., con almacenamiento fijo;



- X. Bases de encierro con abastecimiento de diésel;
- XI. Derogada.
- XII. Centro de Acopio y Chatarrera;
- XIII. Centro de rehabilitación de adicciones;
- XIV. Crematorio; y,
- XV. Temazcal.

Los giros y actividades señalados en las fracciones anteriores, se clasifican dentro del grupo de usos XIII Servicios de intensidad alta, excepción hecha de la fracción V que se clasifican como Actividades Extractivas, de la VI que se clasifica como grupo de usos XVIII Industria de intensidad alta, y de la XII que se clasifican como grupo de usos XII Industria de Intensidad Media.

Para la autorización de los giros y actividades señalados en las fracciones de la VI-A, VIII, IX y X, habrá de intervenir el H. Ayuntamiento en los términos que estatuye el presente ordenamiento.

Las distancias mínimas que establece el presente Código, se aplicarán cuando los giros especiales pretendan instalarse en zonas ya consolidadas, para el caso de que dichos giros especiales ya se encuentren instalados, y sean los propietarios o poseedores de predios colindantes quienes soliciten alguna autorización de uso y ocupación, la Dirección valorará su viabilidad de conformidad con el presente Código y requerirá en su caso áreas de amortiguamiento en la parte colindante con el giro especial. El área de amortiguamiento podrá equiparse como zona arbolada, con las especies que para tal efecto le señale la Dirección General de Medio Ambiente, o bien con cualquier otro elemento que le indique la Dirección.

SECCIÓN II DE LOS USOS DE SUELO DE INTENSIDAD ALTA

Artículo 25.- La denominación de estos usos de suelo, se otorgará de acuerdo al Reglamento para el Funcionamiento de Establecimientos Comerciales y de Servicios en el Municipio de León, Guanajuato. Se clasificarán dentro del Grupo de Usos de Servicios de Intensidad Alta (S3), independientemente de la intensidad que le correspondiera por dimensión del predio o por el tipo de transporte a utilizar. A este tipo de uso corresponden los siguientes giros o establecimientos:

1. Salones de Fiestas;
2. Salones de Fiestas con venta de bebida alcohólica;
3. Salón de Usos Múltiples;



4. Derogado.
5. Derogado.
6. Servi-Bar;
7. Centro Nocturno;
8. Discoteque con venta de bebidas alcohólicas;
9. Hotel;
10. (Derogado);
11. Derogado;
12. Derogado.
13. Derogado.
14. Restaurant-bar;
15. (Derogado);
16. Bar;
17. Cantina; y,
18. Peña.

Artículo 26.- Cuando en la Tabla 1 del presente Código, el uso S-3 correspondiente a este uso especial, sea un uso compatible o sujeto a vialidad, éstos solamente se podrán autorizar en inmuebles con frente a corredores o zonas clasificadas como servicios de intensidad alta, servicios carreteros, comercio de intensidad alta, industria de intensidad media e industria de Intensidad alta, que se encuentren dentro del sistema vial primario.

Este tipo de usos requiere de Manifiesto de Impacto vial y Manifiesto de Impacto ambiental.

Artículo 26-A. Atendiendo a lo previsto por los artículos 25, 26 y 27 del Manual Técnico de Usos de Suelo, dentro de la zona H6-E, a excepción de inmuebles catalogados por el INAH, sólo se podrán autorizar los siguientes giros o establecimientos:

1. Hotel;
2. Restaurant Bar;
3. Servi-Bar;
4. Expendio de bebidas alcohólicas al copeo con alimentos;
5. Expendio de bebidas de bajo contenido alcohólico en envase abierto con alimentos.

SECCIÓN III DE LOS USOS DE SUELO DE INTENSIDAD MEDIA.

Artículo 27.- Se clasifican a partir del grupo de usos de servicios de intensidad media (S2), independientemente de la intensidad que le correspondiera por dimensión del predio o por el tipo de transporte a utilizar y podrán ser autorizados solamente en ejes metropolitanos, vías primarias, interbarrios, los siguientes giros o establecimientos:

1. Derogada;
2. Derogada;
3. Derogada;



4. Derogada;
5. Derogado.
6. Salones de Fiestas Familiares;
7. Áreas Recreativas Familiares;
8. Salones de Fiestas Infantiles;
9. Expendio de Bebidas Alcohólicas al copeo con alimentos;
10. Expendio de alcohol potable en envase cerrado;
11. Almacén o distribuidora.
12. Depósito;
13. Vinícola;
14. Cervecería (venta de cerveza en envase abierto);
15. Expendio de bebidas de bajo contenido alcohólico en envase abierto con alimentos;
16. (Derogado).
17. Casa de empeño;
18. Centro de rehabilitación de adicciones;
19. Funeraria con sala de velación sin crematorio; y,
20. Temazcal.

Este tipo de usos requiere de Manifiesto de Impacto vial y Manifiesto de Impacto ambiental.

Artículo 27-A. Los giros especiales S2 y S3 con frente al corredor turístico, deberán de contar con cajones de estacionamiento de acuerdo a lo establecido por la norma técnica NTM-LEÓN-DU-02-2018, relativa al Requerimiento de Cajones de Estacionamiento.

Los solicitantes de los usos de suelo que se encuentren en predio con frente al corredor, y no cuenten con cajones de estacionamiento, deberán presentar un convenio celebrado con estacionamientos legalmente establecidos a una distancia no mayor de trescientos cincuenta metros radiales del uso solicitado, que cuenten con cajones de estacionamiento disponibles para dicho uso de suelo.

SECCIÓN IV DE LOS SERVICIOS CARRETEROS

Artículo 28.- Los giros de venta de refacciones automotrices usadas de todo tipo conocidos como Yonke, así como Motel y Auto-Hotel, solo podrán ser autorizados en predios o lotes con frente a corredor S4 y se considerarán como establecimiento de Servicios Carreteros.

Así mismo y con base a la tabla de compatibilidades, condicionamientos sujetos a la clasificación de la vialidad, condicionamientos para las zonas y restricciones de los grupos de usos, del presente Código, estos usos también podrán ser autorizados, en zonas y corredores clasificados como S3, S4, I1, I2 e I3, siempre y cuando se encuentren con frente a vialidades clasificadas como Ejes Metropolitanos y Ejes Carreteros.

Para su autorización, los establecimientos con estos tipos de giros deberán contar con fachada al frente de la vialidad principal. La fachada podrá ser aprobada por la Dirección con base en la mejora de su entorno urbano inmediato (300 mts.) lo anterior, a fin de generar una imagen urbana agradable con impactos positivos visuales. Dicha propuesta deberá de



presentarse para su Visto Bueno a la Dirección, previo a la solicitud del permiso de uso de suelo o permiso de construcción.

SECCIÓN V DE LOS ESTABLECIMIENTOS CON SERVICIOS DE SEXO COMERCIO. (DEROGADA)

Artículo 29.- Derogado.

Artículo 30.- Derogado.

Artículo 31.- Derogado.

Artículo 32.- Derogado.

SECCIÓN VI DE LAS ESTACIONES DE SERVICIO DE GASOLINA Y/O DIESEL

Artículo 33.- Las estaciones de servicio serán compatibles exclusivamente en vialidades clasificadas como ejes metropolitanos, vías primarias y ejes carreteros, a excepción del Blvd. Adolfo López Mateos en su totalidad y la zona A de máxima conservación y alta densidad de monumentos, establecida en el Reglamento de Imagen Urbana, debiendo cumplir además de los requerimientos que estatuye el Código para los permisos de uso del suelo y de construcción según corresponda, las NOM y lo que señala la norma técnica NTM-LEON-DU-03-2018, relativa a las Especificaciones Técnicas de las Construcciones.

Servicios asociados compatibles: el conjunto de servicios colaterales que pueden ser integrados a una estación de servicio, siendo estos:

- a) Tienda de conveniencia;
- b) Tienda de refacciones automotrices;
- c) Taller automotriz de emergencia;
- d) Servicio de llantas;
- e) Servicio de auto-baño;
- f) Cafetería y restaurantes;
- g) Recepción y entrega de tintorerías;
- h) Farmacias;
- i) Cajeros automáticos bancarios;
- j) Teléfonos públicos;
- k) Buzón postal;
- l) Sucursal bancaria, con menos de 100 personas a la vez; y,
- m) Tienda de autoservicio, abarrotes, tendejones y similares.

Este tipo de usos requiere de Manifiesto de Impacto vial.



Artículo 33-A.- Además de las especificaciones señaladas en el artículo anterior, las estaciones de servicio de gasolina y/o diésel, deberán cumplir con las siguientes disposiciones:

- I. El área de despacho de combustibles se debe ubicar a una distancia de 50 metros medidos a partir del eje vertical del dispensario con respecto a los lugares de concentración pública, como escuelas, hospitales, mercados públicos, cines, teatros, estadios deportivos y auditorios, así como de estaciones del sistema integral de transporte o ferroviario;
- II. El predio deberá ser delimitado con un muro perimetral de material pétreo con una altura mínima de 3.00 metros, con excepción de los frentes y accesos a la vía pública;
- III. Las estaciones de servicio de gasolina y/o diésel, deberán ubicarse:
 - a) 100 metros de la tangente del tanque de almacenamiento más cercano localizado dentro de la planta de gas al límite del predio propuesto para la Estación de Servicio.
 - b) 30 metros de la tangente de los tanques de almacenamiento de la Estación de Servicio con respecto a Instalaciones de Estaciones de Servicio de Carburación.
 - c) 1000 metros sobre la misma acera en ambos sentidos, medidos de tanque a tanque.

Este supuesto no es aplicable para las estaciones de servicio de gasolina y/o diésel de autoconsumo, entendiéndose por éste, el consumo final que se realiza por parte del mismo propietario o poseedor de la estación de servicio, sin que ningún momento pueda enajenarse a terceros o realizar algún tipo de expendio al público en general.
 - d) 30 metros de la tangente del tanque de almacenamiento más cercano de la estación de servicio a las proyecciones verticales de los elementos de restricción señalados. Si por algún motivo se requiere la construcción de accesos y salidas sobre ductos, se adjuntará la descripción de los trabajos de protección para éstos, los cuales deben estar aprobados por la Dirección y por el administrador del ducto; a una distancia mínima de resguardo de 30 metros con respecto a líneas de alta tensión, vías férreas y ductos que transportan productos derivados del petróleo.
 - e) A una distancia mínima de 50 metros de la tangente de los tanques de almacenamiento, zonas de trasiego y dispensarios con respecto de viviendas o lotes autorizados para uso habitacional.
- IV. Las estaciones de servicio que en el interior cuenten con servicios complementarios, deberán prever en el proyecto arquitectónico el área de estacionamiento basándose en lo dispuesto en la norma técnica **NTM-LEÓN-DU-02-2018**, relativa al Requerimiento de Cajones de Estacionamiento; y,



- V. La estación de servicio no podrá funcionar hasta en tanto no se obtengan los permisos correspondientes en materia de hidrocarburos.

SECCIÓN VII DE LAS ESTACIONES DE GAS L.P., CON ALMACENAMIENTO FIJO

Artículo 34.- Las estaciones de carburación para suministro de Gas L.P., serán compatibles exclusivamente en vialidades que conformen el sistema vial primario y ejes carreteros, a excepción del Blvd. Adolfo López Mateos en su totalidad y deberán contar con una distancia mínima de 50 metros de la tangente de los tanques de almacenamiento, zonas de trasiego y dispensarios con respecto a viviendas, lotes autorizados para uso habitacional y lugares de concentración pública, como escuelas, hospitales, mercados públicos, cines, teatros, estadios deportivos y auditorios, así como de estaciones del sistema integral de transporte o ferroviario.

Para solicitar el permiso de uso de suelo respectivo, el interesado deberá presentar el permiso vigente de distribución mediante planta de almacenamiento para distribución de Gas L.P., para el predio, otorgado por la Secretaría de Energía, ello con la finalidad de garantizar que cuenta con la capacidad técnica, infraestructura y medidas de seguridad necesarias y cercanas en caso de presentarse cualquier contingencia o siniestro.

Las estaciones de carburación deberán cumplir con todos los lineamientos que se mencionan en este Código y en las normas técnicas aplicables:

- I. En la aplicación de este Código Reglamentario y en las normas técnicas aplicables para las estaciones de gas L.P. con almacenamiento fijo, deberán considerarse las siguientes definiciones:
 - a) **Gas Licuado de Petróleo (Gas L.P.):** se entiende por gas licuado de petróleo, o gas L.P., el combustible que se almacena, transporta y suministra a presión, en estado líquido, en cuya composición química predominan los hidrocarburos butano y propano o sus mezclas;
 - b) **Estación de carburación para suministro de Gas L.P.:** es un sistema fijo y permanente para suministrar gas a tanques instalados permanentemente en vehículos de combustión interna que utilizan Gas L.P. como carburante y para su propulsión;
 - c) **Áreas de trasiego:** lugares donde se realizan operaciones de suministro (carga de autotanques), área de recepción (descarga de autotanques), área de llenado (llenado de tanques de carburación); y,
 - d) **Recipientes de almacenamiento de gas L.P.:** recipientes cuyas características se ajustan a las Normas Oficiales Mexicanas correspondientes, o la correspondiente a su fecha de fabricación.



- II. Para la clasificación de las estaciones, de acuerdo a su ubicación y capacidad de almacenamiento, se deberá consultar y ajustar a los lineamientos marcados por la norma o normas correspondientes;
- III. Las estaciones de servicio de gas L.P., se sujetarán a la Ley Federal Sobre Metrología y Normalización, al Reglamento de Gas Licuado de Petróleo, a las normas mexicanas en materia de gas licuado de petróleo;
- IV. La venta en estaciones de carburación para suministro de Gas L.P., comprende el establecimiento y operación de un centro de suministro de gas para uso en motores de combustión interna el que se autorizará, excepcionalmente, previa conformidad de la Secretaría de Energía, de acuerdo con sus facultades de regulación del uso de energía, y con base en los programas de protección al ambiente que establezcan las autoridades competentes;
- V. El predio propuesto, debe garantizar vialidades internas, áreas de servicio al público y almacenamiento de combustibles, áreas verdes y los diversos elementos requeridos para la construcción y operación de las estaciones de carburación para suministro de Gas L.P. que establece el Reglamento de Gas Licuado de Petróleo y las Normas Oficiales Mexicanas correspondientes;
- VI. En la urbanización y ubicación del área donde se pretenda construir una estación de carburación para suministro de Gas L.P., deberán cumplirse los requisitos generales señalados en las normas correspondientes;
- VII. En el área donde se pretenda ubicar y construir una estación de carburación de gas L.P., se deberán cumplir los requisitos que señalen las Normas Oficiales Mexicanas en vigor;
- VIII. Para la autorización de los servicios complementarios en las Estaciones de carburación para suministro de Gas L.P., se deberá de considerar lo que dispone este Manual;
- IX. En el área donde se pretenda construir la estación de carburación de gas L.P., respecto de los trabajos de urbanización, se deberán cumplir los requisitos que señalen las Normas Oficiales Mexicanas en vigor;
- X. Las especificaciones técnicas del equipo y maquinaria, recipientes de almacenamiento, tuberías y accesorios que se utilicen para el almacenamiento y manejo de gas L.P., deberán ajustarse a las Normas Oficiales Mexicanas correspondientes;
- XI. Los recipientes de almacenamiento de gas L.P. deberán ser de la capacidad adecuada al volumen de consumo que se estime en la localidad donde se ubique la estación y, con las limitaciones que marquen las Normas Oficiales Mexicanas correspondientes;
- XII. Para evitar riesgos a la salud de la población, se deberán respetar los siguientes lineamientos:



- a) No se autorizará la instalación de Estaciones de carburación para suministro de Gas L.P., en zonas habitacionales densamente pobladas;
 - b) Tanto los tanques de almacenamiento, como las zonas de trasiego o todo tipo de tuberías y accesorios, medidores de suministro, maquinaria o tomas de recepción y suministro de la estación; deberán ubicarse a una distancia mínima de 500.00 metros radiales con respecto a una Estación de Servicio;
 - c) En el inciso anterior la distancia mencionada, es la más cercana a la tangente de los tanques o a las zonas de trasiego, según sea el caso, hasta el parámetro del uso mencionado;
 - d) El predio debe localizarse a una distancia mínima de 100.00 metros de la industria de riesgo o de cualquier actividad que maneje materiales o residuos peligrosos; tales como soldadura, fundición, entre otros;
 - e) El predio deberá estar delimitado con barda, con una altura mínima de 3.00 metros, en colindancias; y,
 - f) El predio deberá contar con franjas de 3.00 metros en frentes principales y franja de 1.50 metros en el resto de las colindancias, cuya superficie será destinada a áreas verdes.
 - g) Sólo se autorizará el permiso de uso del suelo respectivo, al titular del permiso vigente de distribución mediante planta de almacenamiento para distribución de Gas L.P., otorgado por la Secretaría de Energía; y en consecuencia de ello, la vigencia del permiso de uso del suelo estará sujeta a la temporalidad del permiso otorgado por la citada Secretaría de Energía, siendo que para su renovación, se requerirá necesariamente que el interesado obtenga una renovación también del permiso expedido por la autoridad federal competente;
- XIII.** El tipo de señalamiento informativo y de destino en áreas externas a las estaciones de servicio deberá sujetarse a las especificaciones "señalización vial, informativa y de servicios", que establece el manual de dispositivos para el control de tránsito editado por la SCT; y en lo que se refiere al señalamiento interno; rótulos de prevención, pintura y colores distintivos, deberá sujetarse a lo dispuesto por las Normas Oficiales Mexicanas correspondientes;
- XIV.** Las Estaciones de Carburación para suministro de Gas L.P. deberán presentar las medidas de seguridad y el Plan de contingencias;
- XV.** Derogada.
- XVI.** Para solicitar la autorización de ocupación será necesario que el propietario entregue oficio de autorización de la Secretaría de Energía, donde se indique que las instalaciones cumplen con las normas de seguridad para el suministro y abasto de combustible; siendo el único responsable el propietario de la Estación Carburación para suministro de Gas L.P. del buen funcionamiento de los mismos, así como de su



mantenimiento, relevando cualquier responsabilidad a la Dirección por fallas o mal uso de las instalaciones; y,

- XVII.** Deberá presentarse un plano en el que se indiquen todas y cada una de las distancias antes señaladas al interior y exterior del predio, dicho plano deberá estar firmado por el perito responsable y por el propietario.

Este tipo de usos requiere de Manifiesto de Impacto vial

- XVIII.** Los permisionarios de las plantas de distribución de Gas L.P, que hayan obtenido permiso de uso del suelo en el Municipio, deberán registrarse en el **comité de prevención de riesgos por la operación de plantas de almacenamiento para la distribución de Gas L.P.** que conforme el Municipio, así como ofrecer en todo momento, con prontitud y eficacia, el servicio de supresión de fugas, y coadyuvar en la atención de siniestros, de manera directa o a través de terceros, de manera gratuita y con la misma cobertura con que prestan el servicio de distribución, debiendo observar para ello lo dispuesto por la Ley Reglamentaria del Artículo 27 Constitucional, su Reglamento, el Reglamento de Gas Licuado de Petróleo y la directiva para la prestación del servicio de distribución a usuarios finales y de supresión de fugas que para tal efecto emita la Secretaría de Energía.

Al amparo del párrafo precedente, el servicio de supresión de fugas deberá cumplir al menos con las características siguientes:

- a) Atención las 24 horas del día, durante todo el año.
- b) Atención de llamadas telefónicas de manera pronta y expedita.
- c) Contar con el suficiente personal capacitado para cubrir la demanda que se genere.
- d) Llevar una bitácora en la que se registren las llamadas recibidas, el nombre y número telefónico del solicitante, el tipo de servicio requerido, el lugar donde se presentó el incidente, la hora y fecha del reporte, la acción realizada en el lugar de la fuga, tiempo de llegada al sitio de la fuga y de solución de la misma, así como el responsable de atender el servicio.
- e) Prestar el servicio de supresión de fugas en el sitio de emergencia de la manera más pronta y expedita posible.

Artículo 34-A.- Con el objeto de garantizar la seguridad y la salud de la población del Municipio, por la prestación que se haga del servicio de supresión de fugas al amparo de la fracción XVIII del artículo anterior, se crea el **Comité de prevención de riesgos por la operación de Plantas de Almacenamiento para la Distribución de Gas L.P., el cual estará conformado de la siguiente manera:**

- I. El Titular de la Unidad Municipal de Protección Civil, quien ostentará el cargo de Presidente del Comité.
- II. El Director General del Patronato de Bomberos, quien será el Secretario Ejecutivo;
- III. El Director General de Desarrollo Urbano, quien tendrá el cargo de Secretario Técnico del Comité.



IV. Los permisionarios de las plantas de distribución de Gas L.P, que hayan obtenido permiso de uso del suelo en el Municipio, o sus representantes legales.

El objeto del Comité es acordar de manera corresponsable con los permisionarios, la toma de decisiones y la ejecución de las acciones operativas que se requieran para garantizar la eficaz prestación del servicio de supresión de fugas, así como la atención de emergencias en el Municipio, que en su caso se generen de la operación de este giro.

Las normas de operación de este Comité, se regularán atendiendo a lo preceptuado por el Reglamento Interior de la Administración Pública Municipal de León, Guanajuato en materia de Comités Intersectoriales.

Si el servicio de supresión de fugas y atención de emergencias no se ejecutara de conformidad con lo dispuesto por el presente Código y las normas federales aplicables, el Municipio a través de las dependencias y entidades competentes, podrán imponer las medidas de seguridad necesarias para corregir las irregularidades encontradas y evitar que se generen o sigan causándose riesgos o daños a las personas, a los bienes, y a la salud, las cuales deberán ser notificadas al permisionario de la planta de almacenamiento para distribución de Gas L.P, que haya obtenido su permiso de uso del suelo en el Municipio y otorgando un plazo adecuado para su realización.

Las medidas de seguridad son de inmediata ejecución y se aplicarán de conformidad con el presente Código y el Código del Procedimiento Administrativo, ello sin perjuicio de las sanciones que en el ámbito municipal en su caso correspondan.

De igual forma, las autoridades municipales integrantes del Comité, deberán dar aviso de manera inmediata a las autoridades federales competentes, sobre las irregularidades suscitadas en el Municipio, a efecto de que procedan conforme a la normativa aplicable.

Artículo 34-B.- Se entiende por Estación Dual, la estación de servicio en la que se pueden suministrar al mismo tiempo gas natural comprimido e hidrocarburos líquidos, principalmente gasolina y diésel.

Para este tipo de giros, se analizarán las restricciones de los usos establecidos en el presente Código, sin que las distancias restrictivas entre los mismos sean aplicables para su autorización siempre y cuando se encuentren dentro del mismo establecimiento.

**SECCIÓN VIII
DE LAS TENERÍAS**

Artículo 35.- Este uso se refiere a las actividades que implican procesos de curtido de suela o piel en húmedo con utilización de sales de cromo, sulfatos o cloruros y se clasifica dentro del Grupo de Usos XVIII industria de intensidad alta, cuya compatibilidad estará sujeta a las siguientes normas especiales, por sus impactos ambientales.



Artículo 36.- Los procesos en seco referidos al acabado se clasificarán dentro de los Grupos de Usos Industriales, de acuerdo a las normas de intensidad que presenten, estos procesos cuando sean clasificados como industria ligera y mediana podrán localizarse en zonas compatibles de acuerdo a la Tabla 1 del presente Código.

Artículo 37.- Las Tenerías, en su proceso húmedo podrán localizarse en zonas y corredores compatibles con Grupos de Uso de Industria de intensidad alta y Actividades de riesgo, condicionadas a las siguientes normas de compatibilidad:

- a) La zona de ubicación deberá contar con la infraestructura necesaria para tratar las aguas residuales producto de sus procesos o actividades;
- b) Las descargas a la red de drenaje municipal deberán cumplir con las disposiciones o lineamientos que marquen las autoridades competentes y las leyes, normas u ordenamientos legales correspondientes;
- c) Para obtener el permiso de uso del suelo respectivo la Dirección General de Protección Civil deberá analizar y autorizar los estudios de riesgo respectivos y emitir el dictamen de riesgo;
- d) Para el otorgamiento del permiso de construcción la Dirección dictaminará las condicionantes del proyecto que considere necesarios en base a los estudios correspondientes;
- e) Requerirá de estacionamientos de acuerdo a lo señalado por las Tablas de Requerimientos de Estacionamiento para el grupo de usos XVIII Industria de intensidad alta; y,
- f) Independiente de la intensidad, si el predio se ubica en un fraccionamiento industrial, este podrá ser factible, siempre que dicho fraccionamiento tenga conexión a la infraestructura de aguas residuales del SAPAL.

Las descargas de aguas residuales originadas por este tipo de actividades, se sujetarán a lo dispuesto tanto en el Reglamento del Sistema de Agua Potable y Alcantarillado de León (SAPAL) y al Reglamento Municipal para el Control de la Calidad Ambiental en León.

Este tipo de usos requiere de Manifiesto de Impacto vial y Manifiesto de Impacto Ambiental.

SECCIÓN IX DE LAS ANTENAS E INFRAESTRUCTURA DE TELECOMUNICACIÓN

Derogada

**SECCIÓN X
DE LOS BANCOS DE MATERIALES**



Artículo 40.- Este grupo de usos se clasifican como Actividades Extractivas sujetándose a lo siguiente:

- I. Deberá de respetar las condiciones para la localización de bancos de materiales pétreos en el Estado, así como los parámetros de diseño, explotación y medidas de regeneración ambiental, de acuerdo a lo establecido en la Norma Técnica Ecológica NTE-IEG-002/98;
- II. Presentar propuesta de Diseño de Explotación del Banco de Material Pétreo, considerando:
 - a) Parámetros de diseño y explotación de bancos de material; y,
 - b) Seguridad.
- III. Diseño de Regeneración de la Zona Afectada.

Artículo 40-A.- Una vez subsanado lo indicado en el artículo anterior la Dirección deberá solicitar Dictamen Técnico por parte del IMPLAN, el cual deberá de acompañarse de lo siguiente:

- I. Estudio con carácter específico; y
- II. Levantamiento fotográfico;

Artículo 40-B.- Una vez integrada toda la documentación correspondiente a su solicitud de permiso de uso del Suelo, y obtenido el Dictamen Técnico por parte del IMPLAN, ésta se presentará ante la Comisión de Desarrollo Urbano asignada a la Dirección, a fin de analizar su petición como caso especial.

SECCIÓN XI DE LAS BASES DE ENCIERRO CON ABASTECIMIENTO DE DIESEL

Artículo 41.- Las bases de encierro de autobuses con abastecimiento de diésel, no se considerarán estaciones de servicio de gasolina y/o diésel, y deberán establecerse en las terminales de autobuses urbanos, foráneos, de carga y encierro de autobuses urbanos y de carga, que no colindan con uso habitacional y para su autorización de deberán cumplir los siguientes requisitos:

- I. Para Estaciones de Servicio en terminales de autobuses urbanos, foráneos, de carga y encierro de autobuses urbanos y de carga, se deberán respetar las distancias citadas en el apartado de Estaciones de servicios de Gasolina;
- II. Deberá pertenecer a un programa coordinado por la Dirección General de Movilidad;



- III. Las Bases de encierro requerirán opinión previa en materia de riesgo, para lo cual presentaran el dictamen de riesgo, la resolución positiva de este informe deberá de exhibirse al momento de solicitar el permiso de construcción;
- IV. La Dirección realizaran el análisis de las distancias indicadas en el presente manual a partir del eje vertical del dispensario y/o de la bocatoma hasta el parámetro del uso mencionado;
- V. Derogado.
- VI. Deberá presentarse un plano en el que se indiquen todas y cada una de las distancias antes señaladas al interior y exterior del predio, dicho plano deberá estar firmado por el perito responsable y por el propietario; y,
- VII. Derogado.
- VIII. El predio deberá ser delimitado con un muro perimetral de material pétreo con una altura mínima de 3.00 metros, con excepción de los frentes y accesos a la vía pública.

SECCIÓN XII ESPACIOS PARA APUESTAS (DEROGADO)

Artículo 41-A.- Derogado.

SECCIÓN XIII DE LAS ESTACIONES DE SERVICIO DE GAS NATURAL COMPRIMIDO PARA USO AUTOMOTOR.

Artículo 41-B.- Las estaciones de servicio de gas natural comprimido para uso automotor, serán consideradas como un giro de uso de suelo especial y serán compatibles a ubicarse exclusivamente frente a vialidades clasificadas a partir de Corredor S-2 (Servicios de Intensidad Media) con excepción del Blvd. Adolfo López Mateos en su totalidad, debiendo cumplir además de los requerimientos que estatuye el Código para los permisos de uso del suelo y de construcción según corresponda, las NOM, las disposiciones y especificaciones técnicas que señale la Agencia Nacional de Seguridad Industrial y de Protección al Medio Ambiente del Sector Hidrocarburos, la Comisión Reguladora de Energía, la Secretaría de Energía, los Concesionarios de Gas Natural, así como las que señalan en este Código y sus normas técnicas municipales complementarias.

Servicios asociados compatibles: el conjunto de servicios colaterales que pueden ser integrados a una estación de servicio de gas natural, siendo estos:

- a) Tienda de conveniencia;



- b) Tienda de refacciones automotrices;
- c) Taller automotriz de emergencia;
- d) Servicio de llantas;
- e) Servicio de auto-baño;
- f) Cafetería y restaurantes;
- g) Recepción y entrega de tintorerías;
- h) Farmacias;
- i) Cajeros automáticos bancarios;
- j) Teléfonos públicos;
- k) Buzón postal; y,
- l) Sucursal bancaria, con menos de 100 personas a la vez.

Este tipo de usos requiere de Manifiesto de Impacto Vial.

Artículo 41-C. Además de las especificaciones señaladas en el artículo anterior, las estaciones de servicio de gas natural, deberán cumplir con las siguientes disposiciones:

- I. El área de despacho de gas natural se debe ubicar a una distancia de 15.0 metros medidos a partir del eje vertical del dispensario con respecto a los lugares de reunión pública o centros de concentración masiva (escuelas, hospitales, mercados públicos, cines, teatros, estadios deportivos, auditorios, etc.);
- II. El predio deberá ser delimitado con un muro perimetral de material pétreo con una altura mínima de 3.00 metros, con excepción de los frentes y accesos a la vía pública;
- III. Las estaciones de servicio de gas natural, deberán ubicarse a una distancia mínima de 100 metros con respecto a una planta de almacenamiento y distribución de Gas L.P., tomando como referencia la ubicación de los tanques de almacenamiento localizados dentro de las plantas de gas al límite del predio propuesto para la Estación de Servicio de gas natural; de 30 metros con respecto a una estación de carburación tomando como referencia los límites del predio de la Estación de Servicio de gas natural; de 250 metros medidos sobre el sentido vial del lado del predio con respecto a otra estación de servicio de gas natural o de gasolina o diésel, donde dicha distancia de resguardo se medirá a partir de los puntos perimetrales más próximos de cada una de las instalaciones sobre la vialidad en su sentido vial; a una distancia de 30.0 metros con respecto a antenas de radiodifusión o radiocomunicación, antenas repetidoras, líneas de alta tensión, vías férreas y ductos que transportan productos derivados del petróleo; dicha distancia se debe medir tomando como referencia los límites del predio de la Estación de Servicio de gas natural a los elementos de restricción señalados; Si por



algún motivo se requiere la construcción de accesos y salidas sobre ductos, se adjuntará la descripción de los trabajos de protección para éstos, los cuales deben estar aprobados por la Dirección y por el administrador del ducto; a una distancia mínima de amortiguamiento de 30 metros con respecto a líneas de alta tensión, vías férreas y ductos que transportan productos derivados del petróleo;

- IV.** Las estaciones de servicio de gas natural que en el interior cuenten con servicios complementarios, deberán prever en el proyecto arquitectónico el área de estacionamiento basándose en lo dispuesto en la norma técnica **NTM-LEON-DU-02-2018**, relativa al Requerimiento de Cajones de Estacionamiento;
- V.** Para el otorgamiento del permiso de construcción, además de las señaladas en el Código y sus anexos, deberá de cumplir con los siguientes requisitos:
- a.** Deberá de presentar las autorizaciones en materia de impacto y riesgo ambiental del Sector Hidrocarburos de conformidad a la Ley de la Agencia Nacional de Seguridad Industrial y de Protección al Medio Ambiente del sector Hidrocarburos;
 - b.** Resolutivo de Manifiesto de Impacto Ambiental / Estudio de Riesgo Ambiental;
 - c.** Dictamen de Diseño (Informe de Verificación a la NOM -010-SECRE -2002). Calidad de gas natural; y Memoria Técnico Descriptiva;
 - d.** Evaluación de Impacto Social;
 - e.** Deberá de dar cumplimiento a los Requisitos mínimos de seguridad para estaciones de servicio, según la Norma Oficial Mexicana NOM-010-SECRE-2002, y las Normas Oficiales Mexicanas complementarias siguientes:
 - 1. NOM-026-STPS-2008 Colores y señales de seguridad e higiene.
 - 2. NOM-020-STPS-2011 Recipientes sujetos a presión.
 - 3. NOM-002-STPS-2010 Condiciones de seguridad contra incendios.
 - 4. NOM-001-SECRE-2010 Calidad del gas natural.
 - 5. NOM-006-SECRE-1999 Odorización del gas natural.
 - 6. NOM-008-SECRE-1999 Control de la corrosión de tuberías.
 - 7. NOM-001-SEDE-2012 Instalaciones Eléctricas.
 - 8. NOM-002-SECRE-2010 Instalaciones de aprovechamiento de gas natural.
 - 9. NOM-007-SENER-2014 Eficiencia energética.
 - 10. NOM-001-SEDE-2012 Requisitos mínimos de seguridad en instalaciones vehiculares.
- VI.** Para la obtención de la autorización de uso y ocupación por aviso de terminación de obra, se deberá de dar cumplimiento previamente a los siguientes requisitos:
- a.** Formatos de terminación de obra debidamente llenados y firmados por el propietario o poseedor, y el DRO, en su caso;
 - b.** Original y copia de las autorizaciones, licencias, permisos o constancias de cumplimiento de los requisitos señalados por otras instancias gubernamentales;



- c. Pago de derechos de acuerdo a la Ley de Ingresos;
- d. El inmueble deberá tener el número oficial de un tamaño mínimo de 20 centímetros de altura;
- e. En el caso de haber realizado obra en vía pública, será necesario anexar el permiso correspondiente de la Dirección General de Obra Pública;
- f. Visto Bueno de Protección Civil emitido por el organismo correspondiente; y
- g. Aviso de Inicio de Operaciones ante la CRE y la ASEA.

El otorgamiento y la vigencia de la autorización de uso y ocupación se supeditan a los permisos de la Comisión Reguladora de Energía y de la Agencia Nacional de Seguridad Industrial y de Protección al Medio Ambiente del Sector Hidrocarburos.

Artículo 41-D.- Cuando los concesionarios requieran de realizar la instalación de infraestructura pública que resulte necesaria para el suministro de gas natural, a ubicarse en la vía pública, deberá de obtener previamente el destino de uso de suelo respectivo.

SECCIÓN XIV CENTRO DE ACOPIO Y CHATARRERA

Artículo 41-E.- Los establecimientos dedicados a estas actividades, se clasifican a partir del grupo de usos de Industria de intensidad media (I2), independientemente de la intensidad que le correspondiera por dimensión del predio o por el tipo de transporte a utilizar y podrán ser autorizados solamente a partir de zonas Industria de Intensidad Media (I2) o a partir de corredor Industria de Intensidad Media (I2) y Servicios Carreteros S4.

SECCIÓN XV CENTRO DE REHABILITACIÓN DE ADICCIONES

Artículo 41-F.- El Centro de rehabilitación es el establecimiento público o privado especializado, que brinda atención ambulatoria o residencial profesional, a personas que presentan consumo perjudicial o dependencia a sustancias psicoactivas, tales como estupefacientes o psicotrópicos, asociado o no con el alcohol.

Los establecimientos dedicados a estas actividades, se clasifican a partir del grupo de usos de Servicios de intensidad media independientemente de la intensidad que le corresponde por dimensión del predio y podrán ser autorizados siempre y cuando no colinden con usos habitacionales.

Además de observar lo que señala el presente ordenamiento deberán observar lo



establecido por la Norma Oficial Mexicana NOM-028-SSA2-2009 para la prevención y tratamiento y control de las adicciones.

Artículo 41-G.- Para el otorgamiento del Permiso de Uso de Suelo, además de los requisitos señalados en el presente Código y sus anexos, deberán de presentar croquis de distribución y reporte fotográfico del inmueble que garantice que el establecimiento cuenta con instalaciones y equipos apropiados para el desarrollo de sus funciones de acuerdo con el tipo de atención que brinden, cumpliendo con los siguientes espacios como mínimos necesarios para su operación:

- I. Área de recepción-información;
- II. Sanitarios y regaderas independientes para hombres y para mujeres;
- III. Dormitorios separados por sexo, con camas independientes y espacios individuales para guardar objetos personales;
- IV. Cocina;
- V. Comedor;
- VI. Área para actividades recreativas;
- VII. Área para psicoterapia grupal o individual, en caso de que ofrezcan esta última;
- VIII. Área de resguardo y control de medicamentos con acceso restringido a los usuarios;
- IX. Extintores y señalización para casos de emergencia; y,
- X. Contar con áreas para realizar la agrupación de los pacientes por sexo y edad.

Todas las áreas descritas deben estar siempre en perfectas condiciones de higiene, mantenimiento, iluminación y ventilación.

Para el caso de solicitudes de permiso de uso de suelo para la construcción en un inmueble en modalidad de obra nueva, deberá de presentar proyecto arquitectónico que garantice el cumplimiento de las fracciones anteriores.

Este uso deberá de contar con el visto bueno por parte de la Dirección de Protección Civil y la Dirección General de Salud, además de los requisitos comunes marcados en el presente Código para el otorgamiento de la autorización de uso y ocupación.

SECCIÓN XVI CREMATORIO

Artículo 41-H.- El Crematorio es el giro dedicado al proceso de cremación mediante el cual un cadáver, restos humanos o restos humanos áridos, se someten a técnicas y procedimientos adecuados con la finalidad de reducirlos a cenizas.



Los establecimientos dedicados a estas actividades, se clasifican a partir del grupo de usos de **Servicios de Intensidad Alta (S3)**, independientemente de la intensidad que le correspondiera por dimensión del predio o por el tipo de transporte a utilizar y podrán ser autorizados solamente a partir de zona o corredor de Industria de Intensidad Media (I2), Industria de Intensidad Alta (I3), Servicios de Intensidad Alta (S3), Servicios Carreteros (S4), y que no colinden con usos habitacionales.

Además de observar lo que señala el presente ordenamiento deberán observar lo establecido por la Norma Oficial Mexicana NOM-036-SCFI-2016 Prácticas comerciales, requisitos de información y disposiciones generales en la prestación de servicios funerarios.

Artículo 41-I.- Para el otorgamiento de la Autorización de Uso y Ocupación además de las señaladas en el Código y sus anexos, deberá de contar con el Permiso de Funcionamiento en materia Ambiental correspondiente.

SECCIÓN XVII TEMAZCAL

Artículo 41-J.- El Temazcal es el giro dedicado a utilizar vapores en lugares cerrados con base a medicinas tradicionales con propósitos de desintoxicación por sudoración por las infusiones de hierbas.

El presente giro se clasifica a partir del grupo de usos de Servicios de Intensidad Media (S2), independientemente de la intensidad que le correspondiera por dimensión del predio o por el tipo de transporte a utilizar y podrán ser autorizados solamente en zonas o corredores de servicios clasificados como: Servicios de Intensidad Media (S2), Servicios de Intensidad Alta (S3), Servicios Carreteros (S4), así como zonas y corredores industriales. Estos usos no podrán colindar con usos habitacionales.

Para el otorgamiento de la Autorización de Uso y Ocupación además de las señaladas en el Código y sus anexos, deberá contar con el Permiso de Funcionamiento en materia Ambiental correspondiente.

CAPITULO IV DEL MANEJO DE LAS TABLAS Y VIALIDADES COLECTORAS

SECCIÓN I DE LA TABLA DE COMPATIBILIDADES, CONDICIONAMIENTOS SUJETOS A LA CLASIFICACIÓN DE LA VIALIDAD, CONDICIONAMIENTOS PARA LAS ZONAS Y RESTRICCIONES DE LOS GRUPOS DE USOS.



Artículo 42.- La Tabla 1, denominada tabla de compatibilidades, condicionamientos sujetos a la clasificación de la vialidad, condicionamientos para las zonas y restricciones de los grupos de usos, señalada en este anexo único contará con la siguiente simbología:

- I. En la parte superior de la tabla se indican las zonas establecidas en el plano de zonificación de acuerdo al POTE. (columnas);
- II. El predio en el que se pretenda realizar alguna actividad, dar algún uso, cambiar de giro, o realizar algún tipo de construcción, deberá localizarse en el mapa de zonificación para determinar el uso de suelo que le corresponde por zona y/o corredor;
- III. En la parte izquierda se indican los usos que podrá autorizar la dirección. (filas);
- IV. En la intersección de las filas y las columnas se indicará la categoría de compatibilidad, establecida pudiendo ser:

(P) Predominante. Es el uso para el cual fue asignada la zona, por lo que es más abundante en cantidad, en número o en intensidad que otra u otras;

(C) Compatible. Que tiene aptitud para establecerse en la zona;

(S) Sujeto a la clasificación de la vialidad. El uso solicitado tiene que dar frente a una vialidad clasificada.

(I) Incompatible. Uso de suelo que no se autoriza en la zona;

(F) Derogado

(G) Derogado

(A) Asignación de usos de suelo. Usos de suelo que requieren de la asignación de uso de suelo y la aprobación por el H. Ayuntamiento; y,

(NE) Normas especiales.- Usos de suelo que requieren estudios adicionales.

Artículo 42 (BIS).- La Tabla 2, denominada tabla de compatibilidades de destinos y zonas, señalada en este anexo único contará con la siguiente simbología:

- I. En la parte izquierda se indican las zonas establecidas en el plano de zonificación de acuerdo al POTE. (filas);
- II. En la parte superior derecha de la tabla se indican los destinos que podrá autorizar la Dirección (columnas);
- III. El predio en el que se pretenda realizar el destino deberá de localizarse en el plano de zonificación para determinar la zona en que se encuentra;
- IV. En la intersección de las filas y columnas se indicará la categoría de compatibilidad, establecida pudiendo ser:

(C) Compatible. Que tiene aptitud para establecerse en la zona;

(S) Sujeto a la clasificación de la vialidad. El destino solicitado tiene que dar frente a una vialidad clasificada;

(I) Incompatible. Destino que no se autoriza en la zona;

(A) Asignación de usos de suelo. Destinos que requieren de la asignación de uso de suelo y la aprobación por el H. Ayuntamiento; y,

(NE) Normas especiales. Destinos que requieren estudios adicionales.



SECCIÓN II DE LA TABLA DE NORMAS PARA USOS SUJETOS A LA CLASIFICACIÓN DE LA VIALIDAD

Artículo 43.- La tabla de normas para usos sujetos a la clasificación de la vialidad, señala el tipo de vialidad a la cual deberá de tener frente el predio (S).

Artículo 44.- Para la lectura de la tabla de normas para usos sujetos a la clasificación de la vialidad se sujetaran a la clasificación de la vialidad específica como mínimo y para que un uso sujeto a la clasificación de la vialidad se autorice deberá cumplir con la norma de ubicación que se señala en este apartado.

SECCIÓN III DE LOS REQUERIMIENTOS DE ESTACIONAMIENTO

Artículo 45.- La cantidad de cajones que requiere un inmueble estará en función del uso y/o destino y ubicación de la misma, así como de las disposiciones que establezcan los mecanismos para la instrumentación del POTE correspondientes.

Artículo 46.- Los requerimientos de estacionamiento, señalados en la norma técnica **NTM-LEON-DU-02-2018**, relativa al Requerimiento de Cajones de Estacionamiento, indicarán la cantidad mínima de cajones de estacionamiento que se piden de acuerdo a la clasificación que le corresponda al uso solicitado, estableciéndose para tal efecto las siguientes especificaciones:

- I. El número de cajones por cada uso dentro de un predio es la suma de los cajones estimados para personal y los usuarios, según la norma técnica **NTM-LEON-DU-02-2018**, relativa al Requerimiento de Cajones de Estacionamiento.
- II. El número total de cajones de estacionamiento, para un lote, es la suma del número de cajones requeridos por cada uno de los usos que se localicen dentro de éste;
- III. Las áreas de carga y descarga así como los cajones de estacionamiento nunca se podrán combinar o compartir;
- IV. Los cajones de estacionamiento no podrán sustituir las áreas verdes indicadas en este Manual, ni las que se comprenden en las secciones de las vías de la Ciudad;
- V. Los cajones de estacionamiento así como el área para llevar a cabo las maniobras de carga y descarga, deberán localizarse dentro de los lotes, excepto en la zona H6-E;
- VI. Los cajones de estacionamientos requeridos para los usos que establece este Manual no podrán ser objeto de lucro.



Para el caso de aquellos establecimientos que se localicen dentro del grupo de usos de comercio y servicios de intensidad alta, se podrá solicitar autorización para establecer una cuota de recuperación siempre que se otorgue a los clientes treinta minutos sin costo y siempre que se cumpla con los requisitos y términos previstos en el presente Código y el Reglamento de Estacionamientos para el Municipio de León, Guanajuato, así como las siguientes obligaciones:

- a)** Contar con el personal, equipo e instalaciones suficientes, para cubrir las demandas del servicio;
- b)** Expedir al usuario al ingresar al estacionamiento un comprobante con el que se acredite la recepción, guarda, protección y devolución del vehículo mediante el cual se realizará el cobro correspondiente a la salida del vehículo;
- c)** Contar con equipo de vigilancia electrónico o video que permita identificar las placas de los vehículos que ingresan y grabar su estancia. Estas grabaciones deberán conservarlas por lo menos un mes y deberán estar a disposición de las autoridades y de los usuarios que lo soliciten mediante escrito debidamente justificado;
- d)** Contar con póliza de seguro de responsabilidad por robo de vehículos que cubra la totalidad del número de cajones del inmueble, así como anunciarlo a la entrada y salida del estacionamiento;
- e)** Anunciar en lugar visible a la entrada y salida del estacionamiento las tarifas del servicio;
- f)** Respetar el número de cajones de estacionamiento para discapacitados determinado en el proyecto autorizado;
- g)** Facilitar el acceso y auxiliar a las autoridades municipales en la inspección y vigilancia;
- h)** Contar y conservar, en óptimas condiciones de funcionalidad las obras, instalaciones afectas o destinadas al servicio de estacionamiento, así como el equipo destinado a la vigilancia y custodia de los vehículos; y
- i)** Abstenerse de que se realicen actividades de comercio y de prestación de servicios en el área del estacionamiento.

VII. Las especificaciones de dimensionamiento y construcción de los cajones de estacionamiento serán las siguientes:

- a)** Cajón de estacionamiento destinado para uso habitacional con dimensiones mínimas de 2.50 x 5.00 Mts;
- b)** Cajón de Estacionamiento regular en usos no habitacionales, las dimensiones mínimas son 2.70 x 5.00 Mts;
- c)** Cajón de Estacionamiento para personas con capacidades diferentes mínimo de 3.80 x 5.00 metros, para todo tipo de diseño.



- d) Derogado.
- e) Derogado.
- f) En ningún caso el estacionamiento en vía pública podrá sustituir los cajones de estacionamiento que requieran los usos del suelo al interior de sus predios.

Las medidas señaladas en los incisos a) y b) son respecto a cajones de estacionamiento en batería con ángulo de 90 grados, por lo que, en caso de solicitarse cajones en ángulos de 30, 45 o 60 grados, se deberá atender lo señalado en la Norma Oficial Mexicana NOM-034-SCT2-2003 relativa al “Señalamiento Horizontal y Vertical de Carreteras y Vialidades Urbanas”.

- VIII. En estacionamientos públicos o estacionamiento privados con servicio general al público, se requerirá al menos que el 10 % de la totalidad de los cajones, se destine para personas discapacitadas;
- VIII - A. En centros comerciales se requerirá como mínimo el número de cajones que resulte de la aplicación de la norma técnica **NTM-LEÓN-DU-02-2018**, relativa al Requerimiento de Cajones de Estacionamiento, destinándose al menos el 10 % de la totalidad de los cajones, para personas discapacitadas;
- IX. La demanda total de cajones de estacionamiento de un inmueble con dos o más usos, será la suma de las demandas de cada uno de ellos de forma individual. Para el cálculo de la demanda de los cajones, las fracciones de “cajón” se considerarán como cajón completo;
- X. No se permiten cajones de estacionamiento en rampas con pendiente mayor al 8%;
- XI. Los predios que se ubiquen en esquina deben tener la entrada y salida para vehículos sobre la calle de menor flujo vehicular y quedar lo más alejado posible de la esquina; la entrada deberá ubicarse antes de la salida de acuerdo con el sentido del tránsito de la calle al momento de la autorización;
- XII. Derogada.
- XIII. Los requerimientos de estacionamiento para los giros mencionados en la Tabla relacionada con el Sistema de Apertura Rápida de Empresa referida en el Anexo 2 del Título Segundo de la Zonificación, Usos y Destinos de Suelo del Código, se aplicarán incluyendo los usos clasificados como de intensidad media en adelante;
- XIV. Excepcionalmente, cuando el particular por causas que no le sean imputables y sean derivadas de los dictámenes de impacto vial o ambiental, no pueda materialmente cumplir con los requerimientos señalados en la norma técnica **NTM-LEÓN-DU-02-2018**, relativa al Requerimiento de Cajones de Estacionamiento, deberá sujetarse a lo establecido en el artículo 64 de este Código;
- XV. Para el requerimiento de cajones de estacionamiento con respecto a la zona del Centro Histórico se considerarán los siguientes aspectos:



- a) Para las fincas ubicadas en la zona “A” del Centro Histórico (H6-E) no será obligatorio contar con cajones de estacionamiento;
- b) En las fincas ubicadas en la zona “B” del Centro Histórico (H6-E) los cajones podrán localizarse en área contigua en base a lo que estatuye el artículo 64; y,
- c) Para las fincas ubicadas en la zona “C” del Centro Histórico (H6-E) se dejarán los cajones de estacionamiento requeridos en la norma técnica **NTM-LEÓN-DU-02-2018**, relativa al Requerimiento de Cajones de Estacionamiento, de acuerdo con el uso solicitado dentro del mismo predio. Para esta zona podrá aplicarse lo señalado en la fracción anterior o ser analizado y resuelto por la Dirección con un caso especial.”

SECCIÓN IV DE LAS VIAS COLECTORAS

Artículo 47.- En los barrios y colonias ya consolidadas de la ciudad, las vías colectoras serán clasificadas de la siguiente manera:

- I. Aquellas que tengan como mínimo un ancho de calle de paramento a paramento de 15.00 m y de acuerdo a la intensidad de los usos que se estén dando en dichas vías, de acuerdo con el POTE; y,
- II. Que su función sea de validez colectora, es decir, que la calle sirva para recoger el flujo de varias calles locales o vías de alta circulación vehicular.

Artículo 48.- En los nuevos fraccionamientos, la Dirección clasificará las vías colectoras de acuerdo a su sección, función además del tamaño y uso autorizado de lotes conjuntamente.

Artículo 49.- La Dirección ubicará las vías colectoras clasificadas en el plano correspondiente y cuando clasifique una nueva vía colectora dará aviso al IMPLAN en un plazo máximo de 10 días hábiles.

Artículo 50.- La resolución de los supuestos y casos no contemplados en el presente Manual serán facultad del H. Ayuntamiento.

SECCIÓN V DE LOS EJES METROPOLITANOS, VIAS PRIMARIAS E INTERBARRIOS

Artículo 51.- Las vialidades que integran el sistema vial primario, podrán ser actualizadas, con base a las necesidades y realidad territorial de la zona.

Para los efectos del párrafo que antecede, el IMPLAN y la Dirección de manera conjunta y coordinada deberán efectuar un estudio técnico que avale la procedencia de clasificar, reclasificar o asignar un uso de suelo a las citadas vialidades; del resultado de dicho estudio,



se conformará una propuesta concreta, la cual una vez que se encuentre debidamente integrada, deberá ser validada y aprobada por ambas instancias gubernamentales.

Las adecuaciones sobre el sistema vial primario, deberán integrarse al Plano de Zonificación Municipal, estando por consiguiente sujeto a las revisiones y modificaciones que éste sufra.

CAPITULO V DE LOS NIVELES DE CONSTRUCCIÓN PERMITIDOS

SECCIÓN I AUTORIZACIÓN DE NIVELES ADICIONALES

Artículo 52.- El número de niveles que se podrán establecer son los siguientes:

- I.** Serán el equivalente a la altura de 2 veces la sección de la vía urbanizada con la sección definitiva medida de paramento a paramento de cualquiera de sus frentes y considerando la altura de un nivel de 3.50 metros, independientemente de lo establecido en la norma técnica NTM-LEÓN-DU-03-2018, relativa a las Especificaciones Técnicas de las Construcciones;
- II.** Para los casos en que la vía no se encuentra urbanizada y liberada con su sección definitiva, el desarrollador podrá presentar la liberación de vía con los instrumentos legales correspondientes, así como la propuesta de urbanización a efecto de ser evaluado por la Dirección y que se defina la sección que se tomará como base para el análisis; y
- III.** El equivalente a la altura de 2 veces la sección de la vía liberada con la urbanización existente y considerando la altura de un nivel de 3.50 metros, independientemente de lo establecido en la norma técnica NTM-LEÓN-DU-03-2018, relativa a las Especificaciones Técnicas de las Construcciones.

Si el predio se encuentra en esquina, con dos, tres o cuatro frentes a diferentes vías, la altura será aquella que resulte del promedio de las secciones de las vías colindantes.

Si se considera un remetimiento de 4.50 metros al frente del predio, esta medida se podrá sumar a la sección de la vía, o al promedio de las secciones, para obtener la altura permitida de la edificación. En dicho remetimiento se podrá construir hasta el nivel permitido.

Para obtener la altura de la edificación en las zonas de protección de monumentos y calles, no se podrá considerar para el cálculo de la misma dicho remetimiento de 4.50 metros.

En la colindancia con uso habitacional en edificaciones mayores a cinco niveles, deberá considerarse una separación de equivalente al 13% de la altura de la edificación, la cual nunca podrá ser menor de 4.00 metros. En esta superficie se podrá edificar solamente hasta dos niveles.



El estacionamiento construido por debajo del nivel de banquetta no se cuantificara para el número de niveles permitidos.

Si en la zona donde se pretende desarrollar existen normas, planes o estudios aplicables, el número de niveles se tendrá que sujetar a los mismos. Para el caso de que se requiera de información adicional debido a que en la zona existen elementos físicos – naturales a considerar, se podrá solicitar a los particulares la realización de estudios adicionales.

Para efecto de dar claridad a lo antes citado, se presentan las siguientes formulas:

Formula si no se considera remetimiento y en las zonas de protección de monumentos y calles:

Altura = 2 x (sección de la vía de paramento a paramento)

Ejemplo si no se considera remetimiento para una vía con una sección de 15 metros:

Altura = 2 X (15)

No. de niveles = $30/3.5 = 9$

Formula con remetimiento

Altura = 2 x (sección de la vía de paramento a paramento + remetimiento)

Ejemplo con remetimiento:

Altura = 2 X (15 + 4.5)

Altura = 2 X (19.5) = 39

No. de niveles = $39/3.5 = 11$





Tabla de compatibilidades, condicionamientos sujetos a la clasificación de la vialidad, condicionamientos para las zonas y restricciones de los grupos de usos

Table with columns for ZONAS (H1-H8, H1E-H8E, H1-H8, C1-C3, S1-S4, I1-I3, A, F1-F4, SO, ZRC, ZCU), CONDICIONAMIENTOS SUJETOS A LA CLASIFICACION DE LA VIALIDAD (SOLO EN VÍAS CARRETERAS, SOLO EN VÍAS METROPOLITANAS, etc.), and RESTRICCIONES DE LOS GRUPOS DE USOS (SUPERFICIE MÁXIMA, FRENTES Y SUPERFICIE S MINIMAS, etc.).





TABLA 2											
TABLA DE COMPATIBILIDADES DE DESTINOS Y ZONAS											
DESTINOS	ZONAS	DESTINOS DE SUELO				CONDICIONAMIENTOS SUJETOS A LA CLASIFICACION DE LA VIALIDAD					
		A	B	C	D	SOLO EN EJES CARRETEROS (Derecho de vía)	SOLO EN EJES METROPOLITANOS	SOLO EN VÍAS PRIMARIAS	SOLO EN VÍAS INTERBARRIOS	SOLO EN VÍAS COLECTORAS	VÍAS LOCALES
		EQ. URBANO VECINAL	EQ. URBANO ZONAL	EQ. URBANO ESPECIALIZADO	CONSERVACION ECOLOGICA						
HR	HABITACIONAL CAMPESTRE RÚSTICO	S	S	S	C		X	X	X		
H1	HABITACIONAL CAMPESTRE RESIDENCIAL	S	I	I	C		X	X	X		
H2	HABITACIONAL DENSIDAD BAJA	S	I	I	C		X	X	X		
H3	HABITACIONAL RESIDENCIAL DE DENSIDAD BAJA Y USOS MIXTOS CONDICIONADOS	S	I	I	C		X	X	X		
H4	HABITACIONAL DENSIDAD MEDIA	S	S	S	C		X	X	X		
H5	HABITACIONAL DE DENSIDAD MEDIA Y USOS MIXTOS DE COMERCIO Y SERVICIO DE INTENSIDAD MEDIA	C	C	S	C		X	X	X		
H6	USOS MIXTOS DE COMERCIO Y SERVICIO DE INTENSIDAD MEDIA, INDUSTRIA LIGERA Y MEDIANA CON HABITACIONAL DE DENSIDAD MEDIA	C	C	S	C		X	X	X		
H6-E	HABITACIONAL DE DENSIDAD MEDIA Y USOS MIXTOS DE COMERCIO, SERVICIO E INDUSTRIA DENTRO DE LAS ZONAS DE PROTECCION DE MONUMENTOS	C	C	C	C						
H7	HABITACIONAL DENSIDAD ALTA	C	C	C	C						
H8	HABITACIONAL DENSIDAD ALTA Y CON USOS MIXTOS DE COMERCIO Y SERVICIO DE INTENSIDAD MEDIA E INDUSTRIA LIGERA Y MEDIANA	C	C	C	C						
C1	COMERCIOS DE INTENSIDAD BAJA	C	C	S	C		X	X	X		
C2	COMERCIOS DE INTENSIDAD MEDIA	C	C	S	C		X	X	X		
C3	COMERCIOS DE INTENSIDAD ALTA	C	C	C	C						
S1	SERVICIOS DE INTENSIDAD BAJA	C	C	S	C		X	X	X		
S2	SERVICIOS DE INTENSIDAD MEDIA	C	C	C	C						
S3	SERVICIOS DE INTENSIDAD ALTA	C	C	C	C						
S4	SERVICIOS CARRETEROS	C	C	C	C						
I1	INDUSTRIA DE INTENSIDAD BAJA	C	C	C	C						
I2	INDUSTRIA DE INTENSIDAD MEDIA	C	C	C	C						
I3	INDUSTRIA DE INTENSIDAD ALTA	I	I	S	C		X	X	X		
A	AGRICOLA	C	C	I	C						
F1	USO FORESTAL DE RESTAURACION CON USOS MIXTOS	C	C	I	C						
F2	USO FORESTAL DE APROVECHAMIENTO CON USOS MIXTOS	C	S	I	C		X	X	X		
F3-A	A) USO FORESTAL DE CONSERVACION Y APROVECHAMIENTO RESTRINGIDO	I	I	NE	C						
F3-B	B) USO FORESTAL DE APROVECHAMIENTO RESTRNGIDO	C	C	I	C						
F4	USO FORESTAL DE CONSERVACION	I	I	I	C						
SQ	SITIOS ARQUEOLOGICOS	I	I	I	C						
ZRC	ZONA RESERVA DE CRECIMIENTO	A	A	A	C						
ZCU	ZONA DE CONSOLIDACION URBANA	A	A	A	C						



NORMA TÉCNICA MUNICIPAL DE LEÓN NTM-LEON-DU-01-2018 COMPLEMENTARIA DEL CÓDIGO REGLAMENTARIO DE DESARROLLO URBANO PARA EL MUNICIPIO DE LEÓN, GUANAJUATO RELATIVA A LOS GIROS RELACIONADOS CON EL SISTEMA DE APERTURA RÁPIDA DE EMPRESAS CON ACTIVIDADES DE INTENSIDAD MÍNIMA, BAJA Y MEDIA.

La presente Norma Técnica Municipal NTM-LEÓN-DU-01-2018 sirve como complemento a los usos clasificados dentro de los Grupos de Usos VI, VII, VIII, X y XII como Comercio y Servicios de Intensidad Mínima, Baja y Media, siendo obligatoria para la gestión urbana que se realice en el Municipio de León, Guanajuato. Para la aplicación de la presente norma, se atenderá lo siguiente:

1. Clasificación de los Giros del Sistema de Apertura Rápida de Empresas (SARE):

- a. Grupo "A" de Giros SARE.- se entenderá a aquellos Comercios en Establecimientos Construidos que se encuentren en un predio que no exceda de 2000 M2 de superficie y que además no se encuentren sobre alguna vialidad del Sistema Vial Primario.
- b. Grupo "B" de Giros SARE.- se entenderá a aquellos Comercios en Establecimientos Construidos que se encuentren en un predio que no exceda de 2000 M2 de superficie y que se encuentren sobre alguna vialidad del Sistema Vial Primario.
- c. Grupo "C" de Giros SARE.- se entenderá a aquellas actividades agropecuarias que se encuentren fuera de las zonas urbanas de los Centros de Población del municipio, no importando su superficie, siempre y cuando ésta se encuentre dentro de una zona compatible de uso Agrícola.

2. Tipos de trámite para los Giros del Sistema de Apertura Rápida de Empresas (SARE):

- a. Para el Grupo "A" de Giros SARE.- se otorgará el Permiso de uso de suelo inmediatamente.
- b. Para el Grupo "B" de Giros SARE.- se otorgará el Permiso de uso de suelo, siempre y cuando se cumplan las condicionantes establecidas en la tabla 1 de esta Norma Técnica..
- c. Para el Grupo "C" de Giros SARE.- se otorgará el Permiso de uso de suelo, siempre y cuando no existan cambios de usos de suelo de forestal a agropecuario, o que la SAGARPA manifieste que esa actividad es sujeta de apoyos técnicos o económicos para su desarrollo, y que sea compatible con la actividad agrícola.

3. Simbología para la interpretación de la Tabla 1. De la Clasificación de los Giros SARE y sus Condicionantes:



ID: número consecutivo.

Clave: clave designada en el SCIAN.

Giro: nombre de la actividad económica.

Descripción: descripción de la actividad, indicando en ocasiones lo que excluye la actividad.

Tipo de constancia de Exención: Documento emitido por la Dirección General de Gestión Ambiental para los giros SARE y que tendrá 4 clasificaciones de constancia de exención (A, B, C y D) de acuerdo a los diferentes tipos de usos de suelo de estos giros.

Requerimiento de Gestión Ambiental: Es un requerimiento que deberá cumplir el solicitante posterior al otorgamiento del Permiso de uso de suelo condicionado y, en algunas ocasiones será necesario hacer otro trámite posterior al SARE.

Cajones de estacionamiento: Se indica el hecho de si la actividad requiere de contar con cajones de estacionamiento o no. Si los requiere, por ubicarse en alguna vialidad del Sistema Vial Primario, deberá de cumplir en número y características de acuerdo a las siguientes consideraciones:

No requiere: se refiere a que la actividad, sin importar su ubicación y superficie a ocupar, no requiere cajones. Son 45 giros en esta condición.

Siempre: se refiere a que la actividad, sin importar su ubicación y superficie a ocupar, si necesita dar cumplimiento con los cajones. Son 128 giros en esta condición.

+ 90 o C, I, VP, EM: significa que de 0 a 90m² a ocupar no requiere cajones.

A partir de 90.01 m² a ocupar o por ubicarse en una vialidad tipo interbarrio, colectora, vía primaria y eje metropolitano deberá cumplir con cajones.

+ 105 o C, I, VP, EM: significa que de 0 a 105 m² a ocupar no requiere cajones.

A partir de 105.01 m² a ocupar o por ubicarse en una vialidad tipo interbarrio, colectora, vía primaria y eje metropolitano deberá cumplir con cajones.

+ 140 o C, I, VP, EM: significa que de 0 a 140 m² a ocupar no requiere cajones.

A partir de 140.01 m² a ocupar o por ubicarse en una vialidad tipo interbarrio, colectora, vía primaria y eje metropolitano deberá cumplir con cajones.

Norma: el número de cajones que necesita en los casos que aplique. Por ejemplo, si en la columna denominada Norma aparecen los números 1 X 50, significa que, si en caso de que la actividad requiera contar con cajones de estacionamiento, se requerirá 1 cajón de estacionamiento por cada 50.00 m² o fracción de terreno a ocupar, tomando en cuenta que de 0 a 50 m² ya requieren un cajón como mínimo.



Tabla 1. De la Clasificación de los Giros SARE y sus Condicionantes.

CLASIFICACIÓN Y DESCRIPCIÓN DE LOS GIROS SARE				CONDICIONANTES DE LOS GIROS			
ID	Clave	Giro	Descripción	Tipo de constancia de exención	Observación Gestión Ambiental	Cajones de estacionamiento	Norma
1	111110	Cultivo de soya	Unidades económicas dedicadas principalmente al cultivo de soya.		Con SAGARPA o (SEMARNAT cambio de Uso de Suelo).	No requiere	
2	111121	Cultivo de cártamo	Unidades económicas dedicadas principalmente al cultivo de cártamo con la finalidad de cosechar la semilla.		Con SAGARPA o (SEMARNAT cambio de Uso de Suelo).	No requiere	
3	111122	Cultivo de girasol	Unidades económicas dedicadas principalmente al cultivo de girasol con la finalidad de cosechar la semilla.		Con SAGARPA o (SEMARNAT cambio de Uso de Suelo).	No requiere	
4	111129	Cultivo anual de otras semillas oleaginosas	Unidades económicas dedicadas principalmente al cultivo anual de otras semillas oleaginosas, como canola, linaza, ajonjolí, colza y otras semillas oleaginosas anuales no clasificadas en otra parte. Incluye también: u.e.d.p. al cultivo de semillas oleaginosas con la finalidad de cosechar la planta completa para aprovechamiento del ganado, y unidades económicas que combinan el cultivo de diferentes semillas oleaginosas cuando sea imposible determinar cuál es la actividad principal. Excluye: u.e.d.p. al cultivo de soya (111110, Cultivo de soya); de cártamo (111121, Cultivo de cártamo); de girasol (111122, Cultivo de girasol); de algodón (111920, Cultivo de algodón); de cacahuete (111992, Cultivo de cacahuete), y unidades económicas que combinan el cultivo de diferentes especies vegetales cuando sea imposible determinar cuál es la actividad principal (111999, Otros cultivos).		Con SAGARPA o (SEMARNAT cambio de Uso de Suelo).	No requiere	
5	111131	Cultivo de frijol grano	Unidades económicas dedicadas principalmente al cultivo de frijol con la finalidad de cosechar el grano. Excluye: u.e.d.p. al cultivo de ejote (111219, Cultivo de otras hortalizas).		Con SAGARPA o (SEMARNAT cambio de Uso de Suelo).	No requiere	



6	111132	Cultivo de garbanzo grano	Unidades económicas dedicadas principalmente al cultivo de garbanzo con la finalidad de cosechar el grano.		Con SAGARPA o (SEMARNAT cambio de Uso de Suelo).	No requiere	
7	111139	Cultivo de otras leguminosas	Unidades económicas dedicadas principalmente al cultivo de leguminosas, como lenteja, arvejón, haba y otras leguminosas para grano no clasificadas en otra parte. Incluye también: u.e.d.p. al cultivo de leguminosas con la finalidad de cosechar la planta completa para aprovechamiento del ganado, y unidades económicas que combinan el cultivo de diferentes leguminosas para grano cuando sea imposible determinar cuál es la actividad principal. Excluye: u.e.d.p. al cultivo de soya (111110, Cultivo de soya); de frijol (111131, Cultivo de frijol grano); de garbanzo (111132, Cultivo de garbanzo grano); de ejote, chícharo, haba cuya cosecha se realiza en verde (111219, Cultivo de otras hortalizas); de cacahuete (111992, Cultivo de cacahuete); unidades económicas que combinan actividades agrícolas con explotación de animales cuando sea imposible determinar cuál es la actividad principal (111993, Actividades agrícolas combinadas con explotación de animales), y unidades económicas que combinan el cultivo de diferentes especies vegetales cuando sea imposible determinar cuál es la actividad principal (111999, Otros cultivos)		Con SAGARPA o (SEMARNAT cambio de Uso de Suelo).	No requiere	
8	111140	Cultivo de trigo	Unidades económicas dedicadas principalmente al cultivo de trigo.		Con SAGARPA o (SEMARNAT cambio de Uso de Suelo).	No requiere	
9	111151	Cultivo de maíz grano	Unidades económicas dedicadas principalmente al cultivo de maíz blanco, amarillo, morado, palomero, cacahuacintle, con la finalidad de cosechar el grano. Excluye: u.e.d.p. al cultivo de maíz forrajero (111152, Cultivo de maíz forrajero), y al cultivo de elote o maíz tierno (111219, Cultivo de otras hortalizas).		Con SAGARPA o (SEMARNAT cambio de Uso de Suelo).	No requiere	
10	111152	Cultivo de maíz forrajero	Unidades económicas dedicadas principalmente al cultivo de maíz con la finalidad de cosechar la planta completa para el aprovechamiento del ganado. Excluye: u.e.d.p. al cultivo de maíz grano (111151, Cultivo de maíz grano), y unidades económicas que combinan actividades agrícolas con explotación de animales cuando		Con SAGARPA o (SEMARNAT cambio de Uso de Suelo).	No requiere	



			sea imposible determinar cuál es la actividad principal (111993, Actividades agrícolas combinadas con explotación de animales).			
11	111160	Cultivo de arroz	Unidades económicas dedicadas principalmente al cultivo de arroz con la finalidad de cosechar el grano. Excluye: u.e.d.p. al cultivo de arroz silvestre (111199, Cultivo de otros cereales).		Con SAGARPA o (SEMARNAT cambio de Uso de Suelo).	No requiere
12	111191	Cultivo de sorgo grano	Unidades económicas dedicadas principalmente al cultivo de sorgo con la finalidad de cosechar el grano. Excluye: u.e.d.p. al cultivo de sorgo forrajero (111194, Cultivo de sorgo forrajero).		Con SAGARPA o (SEMARNAT cambio de Uso de Suelo).	No requiere
13	111192	Cultivo de avena grano	Unidades económicas dedicadas principalmente al cultivo de avena con la finalidad de cosechar el grano. Excluye: u.e.d.p. al cultivo de avena forrajera (111195, Cultivo de avena forrajera).		Con SAGARPA o (SEMARNAT cambio de Uso de Suelo).	No requiere
14	111193	Cultivo de cebada grano	Unidades económicas dedicadas principalmente al cultivo de cebada con la finalidad de cosechar el grano. Excluye: u.e.d.p. al cultivo de cebada forrajera (111199, Cultivo de otros cereales).		Con SAGARPA o (SEMARNAT cambio de Uso de Suelo).	No requiere
15	111194	Cultivo de sorgo forrajero	Unidades económicas dedicadas principalmente al cultivo de sorgo con la finalidad de cosechar la planta completa para aprovechamiento del ganado. Incluye también: u.e.d.p. al cultivo de sorgo escobero. Excluye: u.e.d.p. al cultivo de sorgo grano (111191, Cultivo de sorgo grano), y unidades económicas que combinan actividades agrícolas con explotación de animales cuando sea imposible determinar cuál es la actividad principal (111993, Actividades agrícolas combinadas con explotación de animales).		Con SAGARPA o (SEMARNAT cambio de Uso de Suelo).	No requiere
16	111195	Cultivo de avena forrajera	Unidades económicas dedicadas principalmente al cultivo de avena con la finalidad de cosechar la planta completa para aprovechamiento del ganado. Excluye: u.e.d.p. al cultivo de avena grano (111192, Cultivo de avena grano), y unidades económicas que combinan actividades agrícolas con explotación de animales cuando sea imposible determinar cuál es la actividad principal (111993, Actividades agrícolas combinadas con explotación de animales).		Con SAGARPA o (SEMARNAT cambio de Uso de Suelo).	No requiere



17	111199	Cultivo de otros cereales	<p>Unidades económicas dedicadas principalmente al cultivo de cereales, como mijo, centeno, alpiste, arroz silvestre y otros cereales no clasificados en otra parte, y al cultivo de cereales no clasificados en otra parte con la finalidad de cosechar la planta completa para aprovechamiento del ganado. Incluye también: unidades económicas que combinan el cultivo de diferentes cereales cuando sea imposible determinar cuál es la actividad principal.</p> <p>Excluye: u.e.d.p. al cultivo de arroz (111160, Cultivo de arroz); al cultivo de sorgo grano (111191, Cultivo de sorgo grano); de avena grano (111192, Cultivo de avena grano); de cebada grano (111193, Cultivo de cebada grano); de sorgo forrajero (111194, Cultivo de sorgo forrajero); de avena forrajera (111195, Cultivo de avena forrajera); unidades económicas que combinan actividades agrícolas con explotación de animales cuando sea imposible determinar cuál es la actividad principal (111993, Actividades agrícolas combinadas con explotación de animales); unidades económicas que combinan actividades agrícolas, explotación de animales y aprovechamiento forestal cuando sea imposible determinar cuál es la actividad principal (111995, Actividades agrícolas combinadas con explotación de animales y aprovechamiento forestal), y unidades económicas que combinan el cultivo de diferentes especies vegetales cuando sea imposible determinar cuál es la actividad principal (111999, Otros cultivos).</p>	Con SAGARPA o (SEMARNAT cambio de Uso de Suelo).	No requiere	
18	111211	Cultivo de jitomate o tomate rojo	<p>Unidades económicas dedicadas principalmente al cultivo de jitomate o tomate rojo a cielo abierto. Excluye: u.e.d.p. al cultivo de jitomate o tomate rojo en invernaderos (111410, Cultivo de productos alimenticios en invernaderos).</p>	Con SAGARPA o (SEMARNAT cambio de Uso de Suelo).	No requiere	
19	111212	Cultivo de chile	<p>Unidades económicas dedicadas principalmente al cultivo de chile a cielo abierto. Excluye: u.e.d.p. al cultivo de chile en invernaderos (111410, Cultivo de productos alimenticios en invernaderos).</p>	Con SAGARPA o (SEMARNAT cambio de Uso de Suelo).	No requiere	



20	111213	Cultivo de cebolla	Unidades económicas dedicadas principalmente al cultivo de cebolla a cielo abierto. Excluye: u.e.d.p. al cultivo de cebolla en invernaderos (111410, Cultivo de productos alimenticios en invernaderos).		Con SAGARPA o (SEMARNAT cambio de Uso de Suelo).	No requiere	
21	111214	Cultivo de melón	Unidades económicas dedicadas principalmente al cultivo de melón a cielo abierto. Excluye: u.e.d.p. al cultivo de melón en invernaderos (111410, Cultivo de productos alimenticios en invernaderos).		Con SAGARPA o (SEMARNAT cambio de Uso de Suelo).	No requiere	
22	111215	Cultivo de tomate verde	Unidades económicas dedicadas principalmente al cultivo de tomate verde a cielo abierto. Excluye: u.e.d.p. al cultivo de tomate verde en invernaderos (111410, Cultivo de productos alimenticios en invernaderos).		Con SAGARPA o (SEMARNAT cambio de Uso de Suelo).	No requiere	
23	111216	Cultivo de papa	Unidades económicas dedicadas principalmente al cultivo de papa a cielo abierto. Excluye: u.e.d.p. al cultivo de papa en invernaderos (111410, Cultivo de productos alimenticios en invernaderos).		Con SAGARPA o (SEMARNAT cambio de Uso de Suelo).	No requiere	
24	111217	Cultivo de calabaza	Unidades económicas dedicadas principalmente al cultivo de calabaza y calabacita a cielo abierto. Excluye: u.e.d.p. al cultivo de calabaza y calabacita en invernaderos (111410, Cultivo de productos alimenticios en invernaderos).		Con SAGARPA o (SEMARNAT cambio de Uso de Suelo).	No requiere	
25	111218	Cultivo de sandía	Unidades económicas dedicadas principalmente al cultivo de sandía a cielo abierto. Excluye: u.e.d.p. al cultivo de sandía en invernaderos (111410, Cultivo de productos alimenticios en invernaderos).		Con SAGARPA o (SEMARNAT cambio de Uso de Suelo).	No requiere	
26	111219	Cultivo de otras hortalizas	Unidades económicas dedicadas principalmente al cultivo de hortalizas a cielo abierto, como brócoli, lechuga, ajo, zanahoria, betabel, espárrago, nopal verdura, pepino y otras hortalizas no clasificadas en otra parte. Incluye también: u.e.d.p. al cultivo de elote o maíz tierno; ejote, chícharo, haba cuya cosecha se realiza en verde, y unidades económicas que combinan el cultivo de diferentes hortalizas cuando sea imposible determinar cuál es la actividad principal. Excluye: u.e.d.p. al cultivo de maíz grano (111151, Cultivo de maíz grano); al cultivo de maíz forrajero (111152, Cultivo de maíz forrajero); al cultivo de fresa (111339, Cultivo de otros frutales no cítricos y de nueces); al		Con SAGARPA o (SEMARNAT cambio de Uso de Suelo).	No requiere	



			cultivo de plantas alimenticias en invernaderos o viveros y a la producción de plántulas y plantitas de hortalizas en almácigos (111410, Cultivo de productos alimenticios en invernaderos); al cultivo de semillas mejoradas de hortalizas; de remolacha azucarera y forrajera; de col forrajera; unidades económicas que combinan el cultivo de diferentes especies vegetales cuando sea imposible determinar cuál es la actividad principal (111999, Otros cultivos); unidades económicas que combinan actividades agrícolas con explotación de animales cuando sea imposible determinar cuál es la actividad principal (111993, Actividades agrícolas combinadas con explotación de animales), y unidades económicas que combinan actividades agrícolas, explotación de animales y aprovechamiento forestal cuando sea imposible determinar cuál es la actividad principal (111995, Actividades agrícolas combinadas con explotación de animales y aprovechamiento forestal).			
27	111310	Cultivo de naranja	Unidades económicas dedicadas principalmente al cultivo de naranja. Excluye: u.e.d.p. a la producción de patrones y naranjos jóvenes (111429, Otros cultivos no alimenticios en invernaderos y viveros).	Con SAGARPA o (SEMARNAT cambio de Uso de Suelo).	No requiere	
28	111321	Cultivo de limón	Unidades económicas dedicadas principalmente al cultivo de limón. Excluye: u.e.d.p. a la producción de patrones y limoneros jóvenes (111429, Otros cultivos no alimenticios en invernaderos y viveros).	Con SAGARPA o (SEMARNAT cambio de Uso de Suelo).	No requiere	
29	111329	Cultivo de otros cítricos	Unidades económicas dedicadas principalmente al cultivo de cítricos, como toronja, mandarina, lima, tangerina, cidra y otros cítricos no clasificados en otra parte. Incluye también: unidades económicas que combinan el cultivo de diferentes especies de cítricos cuando sea imposible determinar cuál	Con SAGARPA o (SEMARNAT cambio de Uso de Suelo).	No requiere	



			es la actividad principal. Excluye: u.e.d.p. al cultivo de naranja (111310, Cultivo de naranja); al cultivo de limón (111321, Cultivo de limón); a la producción de patrones y árboles cítricos jóvenes (111429, Otros cultivos no alimenticios en invernaderos y viveros), y unidades económicas que combinan el cultivo de diferentes especies vegetales cuando sea imposible determinar cuál es la actividad principal (111999, Otros cultivos).			
30	111331	Cultivo de café	Unidades económicas dedicadas principalmente al cultivo de café. Excluye: u.e.d.p. a la producción de patrones y plantas jóvenes de café (111429, Otros cultivos no alimenticios en invernaderos y viveros).	Con SAGARPA o (SEMARNAT cambio de Uso de Suelo).	No requiere	
31	111332	Cultivo de plátano	Unidades económicas dedicadas principalmente al cultivo de plátano. Excluye: u.e.d.p. a la producción de hijuelos de plátano (111429, Otros cultivos no alimenticios en invernaderos y viveros).	Con SAGARPA o (SEMARNAT cambio de Uso de Suelo).	No requiere	
32	111333	Cultivo de mango	Unidades económicas dedicadas principalmente al cultivo de mango. Excluye: u.e.d.p. a la producción de patrones y árboles de mango jóvenes (111429, Otros cultivos no alimenticios en invernaderos y viveros).	Con SAGARPA o (SEMARNAT cambio de Uso de Suelo).	No requiere	
33	111334	Cultivo de aguacate	Unidades económicas dedicadas principalmente al cultivo de aguacate. Excluye: u.e.d.p. a la producción de patrones y aguacates jóvenes (111429, Otros cultivos no alimenticios en invernaderos y viveros).	Con SAGARPA o (SEMARNAT cambio de Uso de Suelo).	No requiere	
34	111335	Cultivo de uva	Unidades económicas dedicadas principalmente al cultivo de uva. Excluye: u.e.d.p. a la producción de sarmientos y plantas jóvenes de vid (111429, Otros cultivos no alimenticios en invernaderos y viveros).	Con SAGARPA o (SEMARNAT cambio de Uso de Suelo).	No requiere	
35	111336	Cultivo de manzana	Unidades económicas dedicadas principalmente al cultivo de manzana. Excluye: u.e.d.p. a la producción de patrones y manzanos jóvenes (111429, Otros cultivos no alimenticios en invernaderos y viveros).	Con SAGARPA o (SEMARNAT cambio de Uso de Suelo).	No requiere	
36	111337	Cultivo de cacao	Unidades económicas dedicadas principalmente al cultivo de cacao.	Con SAGARPA o (SEMARNAT cambio de Uso de Suelo).	No requiere	



37	111339	Cultivo de otros frutales no cítricos y de nueces	<p>Unidades económicas dedicadas principalmente al cultivo de otros frutales no cítricos, como guayaba, mora, papaya, ciruelas, piña, durazno, zapote, olivo, y de nueces, como almendra, nuez pecanera o cáscara de papel, nuez de Castilla, pistache, avellana, nuez moscada, macadamia. Incluye también: u.e.d.p. al cultivo de fresa, nueces de palma, y unidades económicas que combinan el cultivo de diferentes especies de frutales y nueces cuando sea imposible determinar cuál es la actividad principal.</p> <p>Excluye: u.e.d.p. al cultivo de melón (111214, Cultivo de melón); de sandía (111218, Cultivo de sandía); a la producción de materiales de propagación de frutales y nueces, como sarmientos, patrones, frutales jóvenes e hijuelos de frutales (111429, Otros cultivos no alimenticios en invernaderos y viveros); a la recolección de frutas silvestres (113212, Recolección de productos forestales); unidades económicas que combinan actividades agrícolas con explotación de animales cuando sea imposible determinar cuál es la actividad principal (111993, Actividades agrícolas combinadas con explotación de animales); unidades económicas que combinan actividades agrícolas, explotación de animales y aprovechamiento forestal cuando sea imposible determinar cuál es la actividad principal (111995, Actividades agrícolas combinadas con explotación de animales y aprovechamiento forestal), y unidades económicas que combinan el cultivo de diferentes especies vegetales cuando sea imposible determinar cuál es la actividad principal (111999, Otros cultivos).</p>	Con SAGARPA o (SEMARNAT cambio de Uso de Suelo).	No requiere
----	--------	---	--	--	-------------





38	111410	Cultivo de productos alimenticios en invernaderos	<p>Unidades económicas dedicadas principalmente al cultivo de plantas para obtener productos alimenticios en invernaderos, como chile, jitomate, lechuga, hongos y germinados. Incluye también: u.e.d.p. a la producción de plántulas y plantitas de hortalizas en almácigos, y a los cultivos hidropónicos.</p> <p>Excluye: u.e.d.p. al cultivo de hortalizas a cielo abierto (11121, Cultivo de hortalizas); a la producción de materiales de propagación de árboles frutales (111429, Otros cultivos no alimenticios en invernaderos y viveros), y a la acuicultura vegetal (112512, Piscicultura y otra acuicultura, excepto camaronicultura).</p>	Con SAGARPA o (SEMARNAT cambio de Uso de Suelo).	No requiere	
39	111421	Floricultura a cielo abierto	<p>Unidades económicas dedicadas principalmente al cultivo de flores para corte a cielo abierto, como rosa, clavel, gladiola, crisantemo, azucena, margarita, nube, alhelí.</p> <p>Excluye: u.e.d.p. al cultivo en invernadero de flores para corte (111422, Floricultura en invernadero), y unidades económicas que combinan el cultivo de diferentes especies vegetales cuando sea imposible determinar cuál es la actividad principal (111999, Otros cultivos).</p>	Con SAGARPA o (SEMARNAT cambio de Uso de Suelo).	Siempre	1x100
40	111422	Floricultura en invernadero	<p>Unidades económicas dedicadas principalmente al cultivo en invernadero de flores para corte, como rosa, clavel, gladiola, crisantemo, azucena, alcatraz, camelia.</p> <p>Excluye: u.e.d.p. al cultivo de flores para corte a cielo abierto (111421, Floricultura a cielo abierto), y unidades económicas que combinan el cultivo de diferentes especies vegetales cuando sea imposible determinar cuál es la actividad principal (111999, Otros cultivos).</p>	Con SAGARPA o (SEMARNAT cambio de Uso de Suelo).	Siempre	1x100
41	111423	Cultivo de árboles de ciclo productivo de 10 años o menos	<p>Unidades económicas dedicadas principalmente al cultivo de árboles de Navidad y de especies maderables de ciclos productivos de 10 años o menos.</p> <p>Excluye: u.e.d.p. a la producción de materiales de propagación de árboles de ciclo productivo de 10 años o menos (111429, Otros cultivos no alimenticios en invernaderos y viveros), y a la plantación, reforestación y conservación de especies maderables de ciclos productivos mayores de 10 años (113110, Silvicultura).</p>	Con SAGARPA o (SEMARNAT cambio de Uso de Suelo).	Siempre	1X100



42	111429	Otros cultivos alimenticios invernaderos no en y viveros	<p>Unidades económicas dedicadas principalmente al cultivo de plantas ornamentales y arbustos; a la producción de materiales de propagación, como sarmientos, bulbos, patrones, estacas, esquejes, hijuelos y plantas jóvenes, y a la de plántulas de especies florales en invernaderos o viveros. Incluye también: unidades económicas que combinan diferentes cultivos en viveros o invernaderos cuando sea imposible determinar cuál es la actividad principal.</p> <p>Excluye: u.e.d.p. al cultivo de plantas alimenticias en invernaderos o viveros y a la producción de plántulas y plantitas de hortalizas en almácigos (111410, Cultivo de productos alimenticios en invernaderos); de flores para corte en invernadero (111422, Floricultura en invernadero); de árboles de navidad y de especies maderables de ciclos productivos de 10 años o menos (111423, Cultivo de árboles de ciclo productivo de 10 años o menos); unidades económicas que combinan el cultivo de diferentes especies vegetales cuando sea imposible determinar cuál es la actividad principal (111999, Otros cultivos), y viveros dedicados principalmente al cultivo de especies forestales para tareas de forestación y reforestación (113211, Viveros forestales).</p>		Con SAGARPA o (SEMARNAT cambio de Uso de Suelo).	No requiere	
43	111941	Cultivo de alfalfa	Unidades económicas dedicadas principalmente al cultivo de alfalfa.		Con SAGARPA o (SEMARNAT cambio de Uso de Suelo).	No requiere	
44	111942	Cultivo de pastos	Unidades económicas dedicadas principalmente al cultivo de pastos y zacates forrajeros, como caña forrajera, espiga forrajera, maicillo, zacate colorado. Incluye también: u.e.d.p. al cultivo de trébol. Excluye: u.e.d.p. al cultivo de caña de azúcar (111930, Cultivo de caña de azúcar), y al cultivo de césped o pasto en rollo o en panes (111999, Otros cultivos).		Con SAGARPA o (SEMARNAT cambio de Uso de Suelo).	No requiere	
45	111991	Cultivo de agaves alcoholeros	Unidades económicas dedicadas principalmente al cultivo de agaves alcoholeros, como maguey tequilero, maguey mezcalero, maguey pulquero y otros agaves cultivados con el propósito de producir bebidas alcohólicas. Excluye: u.e.d.p. a la elaboración de pulque (312132, Elaboración de pulque).		Con SAGARPA o (SEMARNAT cambio de Uso de Suelo).	No requiere	



46	111992	Cultivo de cacahuete	Unidades económicas dedicadas principalmente al cultivo de cacahuete.	Con SAGARPA o (SEMARNAT cambio de Uso de Suelo).	No requiere
47	111994	Actividades agrícolas combinadas con aprovechamiento forestal	Unidades económicas que combinan actividades agrícolas con aprovechamiento forestal cuando sea imposible determinar cuál es la actividad principal. Excluye: unidades económicas que combinan actividades agrícolas con explotación de animales cuando sea imposible determinar cuál es la actividad principal (111993, Actividades agrícolas combinadas con explotación de animales), y unidades económicas que combinan actividades agrícolas, explotación de animales y aprovechamiento forestal cuando sea imposible determinar cuál es la actividad principal (111995, Actividades agrícolas combinadas con explotación de animales y aprovechamiento forestal).	Con SAGARPA o (SEMARNAT cambio de Uso de Suelo).	No requiere
48	111999	Otros cultivos	Unidades económicas dedicadas principalmente al cultivo de amaranto, especias, té, chía, calabaza de estropajo, remolacha azucarera y forrajera, col forrajera, césped o pasto en rollo o en panes, y otros cultivos no clasificados en otra parte. Incluye también: u.e.d.p. al cultivo de plantas para la obtención de fibras textiles; a la recolección de savia de maple; a la recolección de gomas, resinas y otros productos forestales en plantaciones o que realizan para ello alguna labor agrícola; a la producción de semillas mejoradas, y unidades económicas que combinan el cultivo de diferentes especies vegetales cuando sea imposible determinar cuál es la actividad principal. Excluye: u.e.d.p. al cultivo de soya (111110, Cultivo de soya); al cultivo anual de semillas oleaginosas (11112, Cultivo de semillas oleaginosas, excepto soya); al cultivo de cacao (111337, Cultivo de cacao); de coco (111338, Cultivo de coco); de olivo; de nueces de palma (111339, Cultivo de otros frutales no cítricos y de nueces); al cultivo de pastos y zacates forrajeros (111942, Cultivo de pastos); a la acuicultura vegetal (112512, Piscicultura y otra acuicultura, excepto camaricultura); a la recolección de gomas, resinas y otros productos forestales cuando no se realiza para ello ninguna labor agrícola previa (113212, Recolección de productos forestales);	Con SAGARPA o (SEMARNAT cambio de Uso de Suelo).	No requiere



			unidades económicas que combinan actividades agrícolas con explotación de animales cuando sea imposible determinar cuál es la actividad principal (111993, Actividades agrícolas combinadas con explotación de animales); unidades económicas que combinan actividades agrícolas con el aprovechamiento forestal cuando sea imposible determinar cuál es la actividad principal (111994, Actividades agrícolas combinadas con aprovechamiento forestal), y unidades económicas que combinan actividades agrícolas, explotación de animales y aprovechamiento forestal cuando sea imposible determinar cuál es la actividad principal (111995, Actividades agrícolas combinadas con explotación de animales y aprovechamiento forestal).				
49	113211	Viveros forestales	Unidades económicas dedicadas principalmente al cultivo de especies forestales para tareas de forestación y reforestación.	A		+ 90 o C, I, VP, EM	1x100
50	115111	Servicios de fumigación agrícola (solo oficina sin almacén de productos)	Unidades económicas dedicadas principalmente a proporcionar servicios de apoyo a terceros para fumigación agrícola.	A	OFICINAS	+ 90 o C, I, VP, EM	1X50
51	115113	Beneficio de productos agrícolas (Solo oficina)	Unidades económicas dedicadas principalmente a proporcionar servicios de apoyo a terceros para mejorar las condiciones físicas de pureza y presentación de los productos agrícolas, como limpieza, descascarado, aireado, clasificación, encerado, empaçado y etiquetado. Excluye: u.e.d.p. a realizar de manera integrada la siembra, cultivo y actividades de beneficio de productos agrícolas (111, Agricultura); al beneficio del arroz (311211, Beneficio del arroz); del cacao (311350, Elaboración de chocolate y productos de chocolate); a la deshidratación de frutas y verduras (311421, Deshidratación de frutas y verduras); a la conservación de frutas y verduras (311422, Conservación de frutas y verduras por procesos distintos a la congelación y la deshidratación); al beneficio del café (311921, Beneficio del café); del té (311924, Preparación y envasado de té); del tabaco (312210, Beneficio del tabaco), y a los servicios de empaçado y etiquetado de productos no	NA		+ 105 o C, I, VP, EM	1X50



			agrícolas propiedad de terceros (561910, Servicios de empaclado y etiquetado).			
52	115119	Otros servicios relacionados con la agricultura (Solo oficina)	Unidades económicas dedicadas principalmente a proporcionar servicios de apoyo a terceros para preparación de suelo, fertilización, siembra, desgrane, poda de árboles frutales, trilla, curado, cosecha, trasplante, administración de unidades económicas agrícolas; alquiler de maquinaria y equipo de uso agrícola con operador, y a la colocación de personal agrícola. Excluye: u.e.d.p. a proporcionar el servicio de riego agrícola (222111, Captación, tratamiento y suministro de agua realizados por el sector público; 222112, Captación, tratamiento y suministro de agua realizados por el sector privado); al alquiler de maquinaria y equipo de construcción con operador para actividades de desmonte (238910, Preparación de terrenos para la construcción); a la deshidratación de frutas y verduras (311421, Deshidratación de frutas y verduras); a la conservación de frutas y verduras (311422, Conservación de frutas y verduras por procesos distintos a la congelación y la deshidratación); al alquiler de maquinaria sin operador para actividades agrícolas (532491, Alquiler de maquinaria y equipo agropecuario, pesquero y para la industria manufacturera); a proporcionar servicios de consultoría técnica agrícola (541690, Otros servicios de consultoría científica y técnica), y a proveer personal propio no agrícola a otras unidades económicas para apoyar o complementar la fuerza de trabajo de éstas por un tiempo determinado (561320, Agencias de empleo temporal).	NA		+ 90 o C, I, VP, EM 1X50
53	115310	Servicios relacionados con el aprovechamiento forestal	Unidades económicas dedicadas principalmente a proporcionar servicios de apoyo a terceros para las actividades silvícolas, como servicios de administración de unidades económicas forestales; alquiler de maquinaria y equipo de uso forestal con operador, selección, aclareo, poda, control de plagas y enfermedades, servicios de reforestación y control de inventarios de existencias maderables. Excluye: u.e.d.p. al alquiler de maquinaria y equipo sin operador para las actividades forestales (532411, Alquiler de maquinaria y	NA		+ 105 o C, I, VP, EM 1X50



			equipo para construcción, minería y actividades forestales), y a proporcionar servicios de consultoría técnica forestal (541690, Otros servicios de consultoría científica y técnica).				
54	236111	Edificación de vivienda unifamiliar (Solo oficina)	Unidades económicas dedicadas principalmente a la construcción de vivienda unifamiliar (viviendas que están separadas por paredes de piso a techo, y no se construyen casas arriba o debajo de cada vivienda). Puede tratarse de trabajos nuevos, ampliaciones, remodelaciones, mantenimiento o reparaciones de vivienda unifamiliar. Incluye también: u.e.d.p. a la construcción operativa de vivienda unifamiliar (construcción de edificaciones por cuenta propia y en terrenos propios para luego ser vendidas), y al montaje en el sitio de casas prefabricadas unifamiliares. Excluye: u.e.d.p. a la supervisión durante la edificación de vivienda unifamiliar (236113, Supervisión de edificación residencial); a la división de terrenos (237211, División de terrenos); a la construcción de obras de urbanización (237212, Construcción de obras de urbanización); a la realización de trabajos especializados para la construcción (238, Trabajos especializados para la construcción); a la fabricación de casas prefabricadas de madera (321999, Fabricación de otros productos de madera); a la intermediación en las operaciones de venta y alquiler de bienes raíces (531210, Inmobiliarias y corredores de bienes raíces), y a proporcionar servicios de ingeniería o arquitectura cuando no involucran la construcción (5413, Servicios de arquitectura, ingeniería y actividades relacionadas).	A	OFICINAS	+ 90 o C, I, VP, EM	1X50
55	236112	Edificación de vivienda multifamiliar (Solo oficina)	Unidades económicas dedicadas principalmente a la construcción de vivienda multifamiliar (viviendas que están separadas por paredes de piso a techo o por un entrepiso), como condominios y departamentos. Puede tratarse de trabajos nuevos, ampliaciones, remodelaciones, mantenimiento o reparaciones de vivienda multifamiliar. Incluye también: u.e.d.p. a la construcción operativa de vivienda multifamiliar (construcción de edificaciones por cuenta propia y en terrenos propios para luego ser vendidas), y al montaje en el sitio de casas prefabricadas multifamiliares.	A	OFICINAS	+ 90 o C, I, VP, EM	1X50



			Excluye: u.e.d.p. a la supervisión durante la edificación de vivienda multifamiliar (236113, Supervisión de edificación residencial); a la división de terrenos (237211, División de terrenos); a la construcción de obras de urbanización (237212, Construcción de obras de urbanización); a la realización de trabajos especializados para la construcción (238, Trabajos especializados para la construcción); a la fabricación de casas prefabricadas de madera (321999, Fabricación de otros productos de madera); a la intermediación en las operaciones de venta y alquiler de bienes raíces (531210, Inmobiliarias y corredores de bienes raíces), y a proporcionar servicios de ingeniería o arquitectura cuando no involucran la construcción (5413, Servicios de arquitectura, ingeniería y actividades relacionadas).				
56	236113	Supervisión de edificación residencial	Unidades económicas dedicadas principalmente a la supervisión, día a día, del manejo de los recursos materiales en la obra, el cumplimiento de los costos y las especificaciones técnicas establecidos durante la planeación para la construcción o entrega de vivienda residencial unifamiliar y multifamiliar con la finalidad de que se respeten los tiempos programados, así como la calidad conforme a lo estipulado y la reglamentación vigente. Estas unidades económicas no construyen ni son responsables del proyecto de construcción. Excluye: u.e.d.p. a la supervisión durante la edificación de naves y plantas industriales (236212, Supervisión de edificación de naves y plantas industriales); de inmuebles comerciales y de servicios (236222, Supervisión de edificación de inmuebles comerciales y de servicios); a la supervisión durante la construcción de obras de ingeniería civil (237, Construcción de obras de ingeniería civil), y a proporcionar servicios de ingeniería o arquitectura cuando no involucran la construcción (5413, Servicios de arquitectura, ingeniería y actividades relacionadas).	A	OFICINAS	+ 90 o C, I, VP, EM	1X50
57	236211	Edificación de naves y plantas industriales, excepto la supervisión (Solo oficina)	Unidades económicas dedicadas principalmente a la construcción de naves y plantas industriales, como plantas químicas, de alimentos, de fertilizantes, de ensamblaje, de papel. Puede tratarse de trabajos nuevos, ampliaciones, remodelaciones, mantenimiento o reparaciones de naves y	A	OFICINAS	+ 90 o C, I, VP, EM	1X50



			plantas industriales. Incluye también: u.e.d.p. a la construcción operativa de naves y plantas industriales (construcción de edificaciones por cuenta propia y en terrenos propios para luego ser vendidas), y a la edificación de estructuras cuya construcción es similar a la de las naves y plantas industriales, como incineradores, plantas de cemento, altos hornos, plantas de disposición de desechos. Excluye: u.e.d.p. a la supervisión durante la edificación de naves y plantas industriales (236212, Supervisión de edificación de naves y plantas industriales); a la construcción de plantas de refinería y petroquímica (237122, Construcción de plantas de refinería y petroquímica); a la intermediación en las operaciones de venta y alquiler de bienes raíces (531210, Inmobiliarias y corredores de bienes raíces), y a proporcionar servicios de ingeniería o arquitectura cuando no involucran la construcción (5413, Servicios de arquitectura, ingeniería y actividades relacionadas).				
58	236212	Supervisión de edificación de naves y plantas industriales	Unidades económicas dedicadas principalmente a la construcción de vivienda multifamiliar (viviendas que están separadas por paredes de piso a techo o por un entrepiso), como condominios y departamentos. Puede tratarse de trabajos nuevos, ampliaciones, remodelaciones, mantenimiento o reparaciones de vivienda multifamiliar. Incluye también: u.e.d.p. a la construcción operativa de vivienda multifamiliar (construcción de edificaciones por cuenta propia y en terrenos propios para luego ser vendidas), y al montaje en el sitio de casas prefabricadas multifamiliares. Excluye: u.e.d.p. a la supervisión durante la edificación de vivienda multifamiliar (236113, Supervisión de edificación residencial); a la división de terrenos (237211, División de terrenos); a la construcción de obras de urbanización (237212, Construcción de obras de urbanización); a la realización de trabajos especializados para la construcción (238, Trabajos especializados para la construcción); a la fabricación de casas prefabricadas de madera (321999, Fabricación de otros productos de madera); a la intermediación en las operaciones de venta y alquiler de bienes raíces (531210, Inmobiliarias y corredores de	A	OFICINAS	+ 90 o C, I, VP, EM	1X50



			bienes raíces), y a proporcionar servicios de ingeniería o arquitectura cuando no involucran la construcción (5413, Servicios de arquitectura, ingeniería y actividades relacionadas).				
59	236221	Edificación de inmuebles comerciales y de servicios, excepto la supervisión (Solo oficina)	<p>Unidades económicas dedicadas principalmente a la construcción de inmuebles para fines comerciales y de servicios, como tiendas, almacenes, centros comerciales, restaurantes, oficinas, hospitales, bibliotecas, teatros, salas de cine e instalaciones deportivas en edificios. Puede tratarse de trabajos nuevos, ampliaciones, remodelaciones, mantenimiento o reparaciones de inmuebles comerciales y de servicios. Incluye también: u.e.d.p. a la construcción operativa de inmuebles comerciales y de servicios (construcción de edificaciones por cuenta propia y en terrenos propios para luego ser vendidas).</p> <p>Excluye: u.e.d.p. a la supervisión durante la edificación de inmuebles comerciales y de servicios (236222, Supervisión de edificación de inmuebles comerciales y de servicios); a la construcción de instalaciones deportivas al aire libre (237999, Otras construcciones de ingeniería civil); a la realización de trabajos especializados para la construcción (238, Trabajos especializados para la construcción); a la construcción de albercas en exteriores (238990, Otros trabajos especializados para la construcción); a la intermediación en las operaciones de venta y alquiler de bienes raíces (531210, Inmobiliarias y corredores de bienes raíces), y a proporcionar servicios de ingeniería o arquitectura cuando no involucran la construcción (5413, Servicios de arquitectura, ingeniería y actividades relacionadas).</p>	A	OFICINAS	+ 90 o C, I, VP, EM	1X50
60	236222	Supervisión de edificación de inmuebles	Unidades económicas dedicadas principalmente a la supervisión, día a día, del manejo de los recursos materiales en la obra, el cumplimiento de los costos y las	A	OFICINAS	+ 90 o C, I, VP, EM	1X50



		comerciales y de servicios	especificaciones técnicas establecidos durante la planeación para la construcción o entrega de inmuebles comerciales y de servicios con la finalidad de que se respeten los tiempos programados, así como la calidad conforme a lo estipulado y la reglamentación vigente. Estas unidades económicas no construyen ni son responsables del proyecto de construcción. Excluye: u.e.d.p. a la supervisión durante la edificación de inmuebles residenciales (236113, Supervisión de edificación residencial); de naves y plantas industriales (236212, Supervisión de edificación de naves y plantas industriales); a la supervisión durante la construcción de obras de ingeniería civil (237, Construcción de obras de ingeniería civil), y a proporcionar servicios de ingeniería o arquitectura cuando no involucran la construcción (5413, Servicios de arquitectura, ingeniería y actividades relacionadas).				
61	237111	Construcción de obras para el tratamiento, distribución y suministro de agua y drenaje (Solo oficina)	<p>Unidades económicas dedicadas principalmente a la construcción de obras para el tratamiento, distribución y suministro de agua y drenaje, como plantas de tratamiento de agua, pozos de agua, redes de suministro de agua potable, redes de drenaje y todas las estructuras y edificios que formen parte integral de estas obras. Puede tratarse de trabajos nuevos, ampliaciones, remodelaciones, mantenimiento o reparaciones de obras para el tratamiento, distribución y suministro de agua y drenaje. Incluye también: u.e.d.p. a la realización de trabajos especializados que requieren habilidades y equipo específicos para la construcción de obras para el tratamiento, distribución y suministro de agua y drenaje exclusivamente.</p> <p>Excluye: u.e.d.p. a la construcción de sistemas de riego agrícola (237112, Construcción de sistemas de riego agrícola); a la supervisión durante la construcción de obras para el tratamiento, distribución y suministro de agua y drenaje (237113, Supervisión de construcción de obras para el tratamiento, distribución y suministro de agua, drenaje y riego); a la construcción de obras de urbanización (237212, Construcción de obras de urbanización); a la construcción de presas, represas y bordos (237991, Construcción de presas y represas); de obras marítimas,</p>	A	OFICINAS	+ 90 o C, I, VP, EM	1X50



			fluviales y subacuáticas (237992, Construcción de obras marítimas, fluviales y subacuáticas), y a proporcionar servicios de ingeniería o arquitectura cuando no involucran la construcción (5413, Servicios de arquitectura, ingeniería y actividades relacionadas).			
62	237112	Construcción de sistemas de riego agrícola (Solo oficina)	Unidades económicas dedicadas principalmente a la construcción de sistemas de riego agrícola, tales como estaciones de bombeo para riego agrícola y canales de irrigación. Puede tratarse de trabajos nuevos, ampliaciones, remodelaciones, mantenimiento o reparaciones de sistemas de riego agrícola. Incluye también: u.e.d.p. a la realización de trabajos especializados que requieren habilidades y equipo específicos para la construcción de sistemas de riego agrícola exclusivamente. Excluye: u.e.d.p. a la construcción de obras para el tratamiento, distribución y suministro de agua y drenaje (237111, Construcción de obras para el tratamiento, distribución y suministro de agua y drenaje); a la supervisión durante la construcción de sistemas de riego agrícola (237113, Supervisión de construcción de obras para el tratamiento, distribución y suministro de agua, drenaje y riego); a la construcción de presas, represas y bordos (237991, Construcción de presas y represas), y a proporcionar servicios de ingeniería o arquitectura cuando no involucran la construcción (5413, Servicios de arquitectura, ingeniería y actividades relacionadas).	A		+ 90 o C, I, VP, EM 1X30
63	237113	Supervisión de construcción de obras para el tratamiento, distribución y suministro de agua, drenaje y riego	Unidades económicas dedicadas principalmente a la supervisión, día a día, del manejo de los recursos materiales en la obra, el cumplimiento de los costos y las especificaciones técnicas establecidos durante la planeación para la construcción o entrega de obras para el tratamiento, distribución y suministro de agua, drenaje y riego con la finalidad de que se respeten los tiempos programados, así como la calidad conforme a lo estipulado y la reglamentación vigente. Estas unidades económicas no construyen ni son responsables del proyecto de construcción. Excluye: u.e.d.p. a la supervisión durante la	A	OFICINAS	+ 90 o C, I, VP, EM 1X50



			edificación de inmuebles comerciales y de servicios (236222, Supervisión de edificación de inmuebles comerciales y de servicios); de obras de urbanización (237213, Supervisión de división de terrenos y de construcción de obras de urbanización); de presas, represas, obras marítimas, fluviales y subacuáticas (237994, Supervisión de construcción de otras obras de ingeniería civil), y a proporcionar servicios de ingeniería o arquitectura cuando no involucran la construcción (5413, Servicios de arquitectura, ingeniería y actividades relacionadas).				
64	237121	Construcción de sistemas de distribución de petróleo y gas (Solo oficina)	Unidades económicas dedicadas principalmente a la construcción de obras relacionadas con los sistemas de distribución de petróleo y gas, como oleoductos, gasoductos, estaciones de bombeo y plantas de almacenamiento de gas. Puede tratarse de trabajos nuevos, ampliaciones, remodelaciones, mantenimiento o reparaciones de sistemas de distribución de petróleo y gas. Incluye también; u.e.d.p. a la realización de trabajos especializados que requieren habilidades y equipo específicos para la construcción de sistemas de distribución de petróleo y gas exclusivamente. Excluye: u.e.d.p. a la perforación de pozos petroleros y de gas (213111, Perforación de pozos petroleros y de gas); a la construcción de plantas de refinería y petroquímica (237122, Construcción de plantas de refinería y petroquímica), y a la supervisión durante la construcción de sistemas de distribución de petróleo y gas (237123, Supervisión de construcción de obras para petróleo y gas).	A	OFICINAS	+ 90 o C, I, VP, EM	1X50
65	237123	Supervisión de construcción de obras para petróleo y gas	Unidades económicas dedicadas principalmente a la supervisión, día a día, del manejo de los recursos materiales en la obra, el cumplimiento de los costos y las especificaciones técnicas establecidos durante la planeación para la construcción o entrega de obras relacionadas con los sistemas de distribución de petróleo y gas, y de plantas de refinería y petroquímica con la finalidad de que se respeten los tiempos programados, así como la calidad conforme a lo estipulado y la reglamentación vigente. Estas unidades económicas no construyen ni son responsables del proyecto de construcción. Excluye: u.e.d.p. a la supervisión durante la	A	OFICINAS	+ 90 o C, I, VP, EM	1X50



			perforación de pozos petroleros y de gas (213111, Perforación de pozos petroleros y de gas); durante la construcción de plantas químicas (236212, Supervisión de edificación de naves y plantas industriales), y a proporcionar servicios de ingeniería o arquitectura cuando no involucran la construcción (5413, Servicios de arquitectura, ingeniería y actividades relacionadas).				
66	237131	Construcción de obras de generación y conducción de energía eléctrica (Solo oficina)	<p>Unidades económicas dedicadas principalmente a la construcción de obras de generación y conducción de energía eléctrica, como termoeléctricas, nucleoeeléctricas, eoloeléctricas, torres, líneas de conducción de energía eléctrica aéreas o subterráneas, centrales eléctricas y todas las estructuras y edificios que formen parte integral de estas obras. Puede tratarse de trabajos nuevos, ampliaciones, remodelaciones, mantenimiento o reparaciones de obras de generación y conducción de energía eléctrica. Incluye también: u.e.d.p. a la realización de trabajos especializados que requieren habilidades y equipo específicos para la construcción de obras de generación y conducción de energía eléctrica exclusivamente.</p> <p>Excluye: u.e.d.p. a la supervisión durante la construcción de obras de generación y conducción de energía eléctrica (237133, Supervisión de construcción de obras de generación y conducción de energía eléctrica y de obras para telecomunicaciones); a la construcción de obras de urbanización (237212, Construcción de obras de urbanización); a la construcción de obras para transporte eléctrico y ferroviario (237993, Construcción de obras para transporte eléctrico y ferroviario); a la construcción de plantas hidroeléctricas (237999, Otras construcciones de ingeniería civil); a la instalación de redes eléctricas, de alumbrado y de sistemas electrónicos en construcciones (238210, Instalaciones eléctricas en construcciones), y a proporcionar servicios de ingeniería o arquitectura cuando no involucran la construcción (5413, Servicios de arquitectura, ingeniería y actividades relacionadas).</p>	A	OFICINAS	+ 90 o C, I, VP, EM	1X50



67	237133	Supervisión de construcción de obras de generación y conducción de energía eléctrica y de obras para telecomunicaciones	Unidades económicas dedicadas principalmente a la supervisión, día a día, del manejo de los recursos materiales en la obra, el cumplimiento de los costos y las especificaciones técnicas establecidos durante la planeación para la construcción o entrega de obras de generación y conducción de energía eléctrica y de obras para telecomunicaciones con la finalidad de que se respeten los tiempos programados, así como la calidad conforme a lo estipulado y la reglamentación vigente. Estas unidades económicas no construyen ni son responsables del proyecto de construcción. Excluye: u.e.d.p. a la supervisión durante la edificación de naves y plantas industriales; de inmuebles comerciales y de servicios (2362, Edificación no residencial); a la supervisión de construcción de obras de urbanización (237213, Supervisión de división de terrenos y de construcción de obras de urbanización), y a proporcionar servicios de ingeniería o arquitectura cuando no involucran la construcción (5413, Servicios de arquitectura, ingeniería y actividades relacionadas).	A	OFICINAS	+ 90 o C, I, VP, EM	1X50
68	237211	División de terrenos	Unidades económicas dedicadas principalmente a la división o fraccionamiento de terrenos en lotes; estos trabajos pueden ser el deslinde y marcación del terreno, así como el deslinde al interior del mismo. Excluye: u.e.d.p. a la supervisión durante la división de terrenos (237213, Supervisión de división de terrenos y de construcción de obras de urbanización); a la preparación de terrenos para la construcción (238910, Preparación de terrenos para la construcción), y a la intermediación en las operaciones de venta y alquiler de bienes raíces (531210, Inmobiliarias y corredores de bienes raíces).	A	OFICINAS	+ 90 o C, I, VP, EM	1X50
69	237212	Construcción de obras de urbanización (Solo oficina)	Unidades económicas dedicadas principalmente a la construcción de obras integrales para la dotación de servicios a un conjunto de lotes, como calles, banquetas, redes de agua potable y alcantarillado, redes de distribución de energía y gas para edificación residencial y no residencial. Puede tratarse de trabajos nuevos, ampliaciones, remodelaciones, mantenimiento o reparaciones de obras de urbanización. Incluye también: u.e.d.p. a la realización de trabajos especializados que requieren habilidades y equipo específicos para la construcción de	A	OFICINAS	+ 90 o C, I, VP, EM	1X50



			obras de urbanización exclusivamente. Excluye: u.e.d.p. a la edificación residencial y no residencial (236, Edificación); a la construcción de obras para el tratamiento, distribución y suministro de agua y drenaje (237111, Construcción de obras para el tratamiento, distribución y suministro de agua y drenaje); de obras para conducción de energía eléctrica (237131, Construcción de obras de generación y conducción de energía eléctrica); de obras para telecomunicaciones (237132, Construcción de obras para telecomunicaciones); a la supervisión durante la construcción de obras de urbanización (237213, Supervisión de división de terrenos y de construcción de obras de urbanización); a la construcción de vías de comunicación (237312, Construcción de carreteras, puentes y similares), y a proporcionar servicios de ingeniería o arquitectura cuando no involucran la construcción (5413, Servicios de arquitectura, ingeniería y actividades relacionadas).				
70	237213	Supervisión de división de terrenos y de construcción de obras de urbanización	Unidades económicas dedicadas principalmente a la supervisión, día a día, del manejo de los recursos materiales en la obra, el cumplimiento de los costos y las especificaciones técnicas establecidos durante la planeación para la división de terrenos y la construcción o entrega de obras de urbanización con la finalidad de que se respeten los tiempos programados, así como la calidad conforme a lo estipulado y la reglamentación vigente. Estas unidades económicas no construyen ni son responsables del proyecto de construcción. Excluye: u.e.d.p. a la supervisión durante la construcción de obras para el tratamiento, distribución y suministro de agua y drenaje (237113, Supervisión de construcción de obras para el tratamiento, distribución y suministro de agua, drenaje y riego); de obras de generación y conducción de energía eléctrica y obras para telecomunicaciones (237133, Supervisión de construcción de obras de generación y conducción de energía eléctrica y de obras para telecomunicaciones); de vías de comunicación (237313, Supervisión de construcción de vías de comunicación), y a proporcionar servicios de ingeniería o arquitectura cuando no involucran la	A	OFICINAS	+ 90 o C, I, VP, EM	1X50



			construcción (5413, Servicios de arquitectura, ingeniería y actividades relacionadas).				
71	237311	Instalación de señalamientos y protecciones en obras viales (Solo oficina)	Unidades económicas dedicadas principalmente a la instalación de señalamientos y protecciones de acero y concreto en calles, avenidas, autopistas, carreteras y pistas de aterrizaje. Incluye también: u.e.d.p. a la realización de trabajos especializados que requieren habilidades y equipo específicos para la instalación de señalamientos y protecciones de acero o concreto en obras viales exclusivamente. Excluye: u.e.d.p. a la supervisión durante la instalación de señalamientos y protecciones de acero o concreto en obras viales (237313, Supervisión de construcción de vías de comunicación); a la construcción de obras para transporte eléctrico y ferroviario (237993, Construcción de obras para transporte eléctrico y ferroviario); a la fabricación de productos preesforzados de concreto integrada con la instalación en el lugar de la construcción (327391, Fabricación de productos preesforzados de concreto), y a la fabricación de señalamientos fijos para tráfico (339950, Fabricación de anuncios y señalamientos).	A	OFICINAS	+ 90 o C, I, VP, EM	1x100
72	237312	Construcción de carreteras, puentes y similares (Solo oficina)	Unidades económicas dedicadas principalmente a la construcción de carreteras, autopistas, terracerías, puentes, pasos a desnivel y pistas de aterrizaje. Puede tratarse de trabajos nuevos, ampliaciones, remodelaciones, mantenimiento o reparaciones de carreteras, puentes y similares. Incluye también: u.e.d.p. a la realización de trabajos especializados que requieren habilidades y equipo específicos para la construcción de carreteras, puentes y	A	OFICINAS	+ 90 o C, I, VP, EM	1X50



			similares exclusivamente. Excluye: u.e.d.p. a la división o fraccionamiento de terrenos (237211, División de terrenos); a la construcción de obras de urbanización (237212, Construcción de obras de urbanización); a la supervisión durante la construcción de carreteras, puentes y similares (237313, Supervisión de construcción de vías de comunicación), y a la construcción de obras para transporte eléctrico y ferroviario (237993, Construcción de obras para transporte eléctrico y ferroviario).				
73	237313	Supervisión de construcción de vías de comunicación	Unidades económicas dedicadas principalmente a la supervisión, día a día, del manejo de los recursos materiales en la obra, el cumplimiento de los costos y las especificaciones técnicas establecidos durante la planeación para la instalación de señalamientos y protecciones de acero y concreto, y para la construcción o entrega de vías de comunicación con la finalidad de que se respeten los tiempos programados, así como la calidad conforme a lo estipulado y la reglamentación vigente. Estas unidades económicas no construyen ni son responsables del proyecto de construcción. Excluye: u.e.d.p. a la supervisión durante la división de terrenos y construcción de obras de urbanización (237213, Supervisión de división de terrenos y de construcción de obras de urbanización); a la supervisión durante la construcción de obras para transporte eléctrico y ferroviario; (237994, Supervisión de construcción de otras obras de ingeniería civil), y a proporcionar servicios de ingeniería o arquitectura cuando no involucran la construcción (5413, Servicios de arquitectura, ingeniería y actividades relacionadas).	A	OFICINAS	+ 90 o C, I, VP, EM	1X50
74	237991	Construcción de presas y represas (Solo oficina)	Unidades económicas dedicadas principalmente a la construcción de presas, represas y bordos para almacenamiento de agua. Puede tratarse de trabajos nuevos, ampliaciones, remodelaciones, mantenimiento o reparaciones de presas, represas y bordos. Incluye también: u.e.d.p. a la realización de trabajos especializados que requieren habilidades y equipo específicos para la construcción de presas, represas y bordos exclusivamente. Excluye: u.e.d.p. a la construcción de obras para el tratamiento, distribución y suministro	A	OFICINAS	+ 90 o C, I, VP, EM	1X50



			de agua y drenaje (237111, Construcción de obras para el tratamiento, distribución y suministro de agua y drenaje); de sistemas de riego agrícola (237112, Construcción de sistemas de riego agrícola); a la supervisión durante la construcción de presas, represas y bordos (237994, Supervisión de construcción de otras obras de ingeniería civil), y a proporcionar servicios de ingeniería o arquitectura cuando no involucran la construcción (5413, Servicios de arquitectura, ingeniería y actividades relacionadas).				
75	237993	Construcción de obras para transporte eléctrico y ferroviario (Solo oficina)	<p>Unidades económicas dedicadas principalmente a la construcción de redes ferroviarias, tanto para el ferrocarril como para el tren ligero, el tranvía y el metro, y a la colocación de durmientes, vías o rieles, puentes, plataformas para cambios de vías, estaciones e instalaciones para teleféricos. Puede tratarse de trabajos nuevos, ampliaciones, remodelaciones, mantenimiento o reparaciones de obras para transporte eléctrico y ferroviario. Incluye también: u.e.d.p. a la realización de trabajos especializados que requieren habilidades y equipo específicos para la construcción de obras para el transporte eléctrico y ferroviario exclusivamente.</p> <p>Excluye: u.e.d.p. a la construcción de obras de generación y conducción de energía eléctrica (237131, Construcción de obras de generación y conducción de energía eléctrica); a la instalación de señalamientos y protecciones en obras viales (237311, Instalación de señalamientos y protecciones en obras viales); a la supervisión durante la construcción de obras para transporte eléctrico y ferroviario (237994, Supervisión de construcción de otras obras de ingeniería civil), y a proporcionar servicios de ingeniería o arquitectura cuando no involucran la construcción (5413, Servicios de arquitectura, ingeniería y actividades relacionadas).</p>	A	OFICINAS	+ 90 o C, I, VP, EM	1X50





76	237994	Supervisión de construcción de otras obras de ingeniería civil	<p>Unidades económicas dedicadas principalmente a la supervisión, día a día, del manejo de los recursos materiales en la obra, el cumplimiento de los costos y las especificaciones técnicas establecidos durante la planeación para la construcción o entrega de otras obras de ingeniería civil, como presas y represas, obras marítimas, fluviales y subacuáticas, para transporte eléctrico y ferroviario, plantas hidroeléctricas, instalaciones deportivas al aire libre, con la finalidad de que se respeten los tiempos programados, así como la calidad conforme a lo estipulado y la reglamentación vigente. Estas unidades económicas no construyen ni son responsables del proyecto de construcción. Excluye: u.e.d.p. a la supervisión durante la construcción de obras para el tratamiento, distribución y suministro de agua, drenaje y riego (237113, Supervisión de construcción de obras para el tratamiento, distribución y suministro de agua, drenaje y riego); de obras de generación y conducción de energía eléctrica (237133, Supervisión de construcción de obras de generación y conducción de energía eléctrica y de obras para telecomunicaciones), y a proporcionar servicios de ingeniería o arquitectura cuando no involucran la construcción (5413, Servicios de arquitectura, ingeniería y actividades relacionadas).</p>	A	OFICINAS	+ 90 o C, I, VP, EM	1X50
77	237999	Otras construcciones de ingeniería civil (Solo oficina)	<p>Unidades económicas dedicadas principalmente a la construcción de obra civil no clasificada en otra parte, como plantas hidroeléctricas o instalaciones deportivas al aire libre. Puede tratarse de trabajos nuevos, ampliaciones, remodelaciones, mantenimiento o reparaciones de otras construcciones de ingeniería civil no clasificadas en otra parte. Incluye también: u.e.d.p. a la realización de trabajos especializados que requieren habilidades y equipo específicos para construcción de otras obras de ingeniería civil, como plantas hidroeléctricas o instalaciones deportivas al aire libre exclusivamente. Excluye: u.e.d.p. a la construcción de instalaciones deportivas en edificios (236221, Edificación de inmuebles comerciales y de servicios, excepto la supervisión); de obras de generación y conducción de energía eléctrica</p>	A	OFICINAS	+ 90 o C, I, VP, EM	1X50



			(237131, Construcción de obras de generación y conducción de energía eléctrica); a la supervisión durante la construcción de plantas hidroeléctricas e instalaciones deportivas al aire libre (237994, Supervisión de construcción de otras obras de ingeniería civil); a la construcción de albercas en exteriores (238990, Otros trabajos especializados para la construcción), y a proporcionar servicios de ingeniería o arquitectura cuando no involucran la construcción (5413, Servicios de arquitectura, ingeniería y actividades relacionadas).				
78	238110	Trabajos de cimentaciones	Unidades económicas dedicadas principalmente a la construcción de cualquier tipo de cimentaciones, como hincado de pilotes y losas de cimentación. Puede tratarse de trabajos nuevos, ampliaciones, remodelaciones, mantenimiento o reparaciones de las cimentaciones.	A	OFICINAS	+ 90 o C, I, VP, EM	1X50
79	238121	Montaje de estructuras de concreto prefabricadas (Solo oficina)	Unidades económicas dedicadas principalmente al montaje, en el sitio de la obra, de estructuras de concreto prefabricadas, como vigas, traveses y paneles. Puede tratarse de trabajos nuevos, ampliaciones, remodelaciones, mantenimiento o reparaciones del montaje de estructuras de concreto prefabricadas. Excluye: u.e.d.p. a la fabricación de productos preesforzados de concreto integrada con la instalación en el lugar de la construcción (327391, Fabricación de productos preesforzados de concreto).	A	OFICINAS	+ 90 o C, I, VP, EM	1X50
80	238122	Montaje de estructuras de acero prefabricadas (Solo oficina)	Unidades económicas dedicadas principalmente al montaje, en el sitio de la obra, de estructuras de acero prefabricadas, como vigas, traveses y columnas para puentes vehiculares, ferroviarios y peatonales; para naves industriales, edificios y tanques de almacenamiento. Puede tratarse de trabajos nuevos, ampliaciones, remodelaciones, mantenimiento o reparaciones del montaje de estructuras de acero prefabricadas. Excluye: u.e.d.p. a la fabricación de estructuras de acero combinada con la instalación en el lugar de la construcción (332310, Fabricación de estructuras metálicas).	A	OFICINAS	+ 90 o C, I, VP, EM	1X50



81	238130	Trabajos de albañilería	Unidades económicas dedicadas principalmente a realizar trabajos de albañilería cuando no se trata de la obra completa, como el levantamiento de bardas o muros de piedras, bloques o ladrillos (tabiques), la hechura de pisos de concreto sin acabado, y la aplicación de aplanados a base de mortero. El trabajo de albañilería es considerado sin acabado y es denominado como trabajo en obra negra. Excluye: u.e.d.p. a la edificación residencial y no residencial (236, Edificación); a la construcción de obras de ingeniería civil (237, Construcción de obras de ingeniería civil); a la instalación de mamparas de vidrio (238190, Otros trabajos en exteriores); a trabajos de aplicaciones de yeso, pastas a base de grano de mármol o gravilla, y tirol rústico o planchado (238312, Trabajos de enyesado, empastado y tiroleado); al pintado de interiores y exteriores de edificaciones y al cubrimiento de paredes con materiales ornamentales (238320, Trabajos de pintura y otros cubrimientos de paredes); a la colocación de losetas cerámicas y de barro, mosaicos, terrazos, mármoles, granito, adoquín y azulejos (238340, Colocación de pisos cerámicos y azulejos), y a la impermeabilización de construcciones (238390, Otros trabajos de acabados en edificaciones).	A	OFICINAS	+ 90 o C, I, VP, EM	1X50
82	238190	Otros trabajos en exteriores	Unidades económicas dedicadas principalmente a la colocación de vidrios, instalación de trabajos de herrería, tragaluces, mamparas de vidrio, y otros trabajos en exteriores no clasificados en otra parte. Puede tratarse de trabajos nuevos, ampliaciones, remodelaciones, mantenimiento o reparaciones de otros trabajos en exteriores no clasificados en otra parte. Incluye también: u.e.d.p. a la realización de trabajos de herrería en el lugar de la construcción. Excluye: u.e.d.p. a realizar trabajos especializados que requieren habilidades y equipo específicos para las obras de ingeniería civil exclusivamente (237, Construcción de obras de ingeniería civil), y a construir muros con ladrillos de vidrio (238130, Trabajos de albañilería).	A	OFICINAS	+ 90 o C, I, VP, EM	1X50



83	238210	Instalaciones eléctricas en construcciones	<p>Unidades económicas dedicadas principalmente a la instalación de redes eléctricas y de alumbrado en construcciones; redes de sistemas electrónicos, como controles ambientales, sistemas de seguridad, dispositivos antirrobo y dispositivos de detección contra el fuego. Puede tratarse de trabajos nuevos, ampliaciones, remodelaciones, mantenimiento o reparaciones de instalaciones de redes eléctricas y redes de sistemas electrónicos en construcciones. Incluye también: u.e.d.p. a la instalación de cableado para redes y computadoras.</p> <p>Excluye: u.e.d.p. a la construcción de obras de generación y conducción de energía eléctrica (237131, Construcción de obras de generación y conducción de energía eléctrica); a la asesoría en la instalación de equipo y redes informáticas (541510, Servicios de diseño de sistemas de cómputo y servicios relacionados), y al monitoreo en combinación con la comercialización, instalación y reparación de sistemas de seguridad (561620, Servicios de protección y custodia mediante el monitoreo de sistemas de seguridad).</p>	A	OFICINAS	+ 90 o C, I, VP, EM	1X50
84	238221	Instalaciones hidrosanitarias y de gas	<p>Unidades económicas dedicadas principalmente a realizar instalaciones hidrosanitarias y de gas en construcciones. Puede tratarse de trabajos nuevos, ampliaciones, remodelaciones, mantenimiento o reparaciones de instalaciones hidrosanitarias y de gas.</p>	A	OFICINAS	+ 90 o C, I, VP, EM	1X50
85	238222	Instalaciones de sistemas centrales de aire acondicionado y calefacción	<p>Unidades económicas dedicadas principalmente a la instalación de sistemas centrales de aire acondicionado y calefacción. Puede tratarse de trabajos nuevos, ampliaciones, remodelaciones, mantenimiento o reparaciones de instalaciones de sistemas centrales de aire acondicionado y calefacción.</p> <p>Excluye: u.e.d.p. al comercio al por mayor especializado de aparatos de calefacción, ventilación y de aire acondicionado domésticos (433510, Comercio al por mayor de electrodomésticos menores y aparatos de línea blanca); al comercio al por menor especializado de aparatos de calefacción, ventilación y de aire acondicionado domésticos nuevos (466112, Comercio al por menor de electrodomésticos menores y aparatos de</p>	A	OFICINAS	+ 90 o C, I, VP, EM	1X50



			línea blanca); a la limpieza de ductos de ventilación (561790, Otros servicios de limpieza), y a la reparación y mantenimiento de aparatos eléctricos para el hogar y personales, como ventiladores (811410, Reparación y mantenimiento de aparatos eléctricos para el hogar y personales).				
86	238290	Otras instalaciones y equipamiento en construcciones	Unidades económicas dedicadas principalmente a la instalación en construcciones de puertas automáticas, escaleras eléctricas, elevadores, antenas parabólicas, y a otras instalaciones no clasificadas en otra parte. Puede tratarse de trabajos nuevos, ampliaciones, remodelaciones, mantenimiento o reparaciones de instalaciones no clasificadas en otra parte. Incluye también: u.e.d.p. al desarme de maquinaria y equipo de gran escala. Excluye: u.e.d.p. a realizar trabajos especializados que requieren habilidades y equipo específicos para las obras de ingeniería civil exclusivamente (237, Construcción de obras de ingeniería civil); al comercio al por mayor especializado de escaleras eléctricas (435419, Comercio al por mayor de otra maquinaria y equipo de uso general), y a la reparación y mantenimiento de maquinaria y equipo industrial (811312, Reparación y mantenimiento de maquinaria y equipo industrial).	A	OFICINAS	+ 90 o C, I, VP, EM	1X50
87	238311	Colocación de muros falsos y aislamiento	Unidades económicas dedicadas principalmente a la colocación de muros y plafones falsos de yeso o de otro material, y a la colocación de paneles y material para aislamiento térmico o acústico. Puede tratarse de trabajos nuevos, ampliaciones, remodelaciones, mantenimiento o reparaciones de muros falsos y paneles de aislamiento.	A	OFICINAS	+ 90 o C, I, VP, EM	1X100
88	238312	Trabajos enyesado, empastado y tiroleado	Unidades económicas dedicadas principalmente a trabajos de aplicaciones de yeso sencillo y ornamental; a la aplicación de pastas a base de grano de mármol o gravilla, así como a la aplicación de tirol rústico o planchado. Puede tratarse de trabajos nuevos, ampliaciones, remodelaciones, mantenimiento o reparaciones de enyesado, empastado y tiroleado. Excluye: u.e.d.p. a la aplicación de aplanados a base de mortero (238130, Trabajos de	A	OFICINAS	+ 90 o C, I, VP, EM	1X100



			albañilería); al pintado de interiores y exteriores de edificaciones, y al cubrimiento de paredes con materiales ornamentales (238320, Trabajos de pintura y otros cubrimientos de paredes).				
89	238320	Trabajos de pintura y otros cubrimientos de paredes	Unidades económicas dedicadas principalmente al pintado de interiores y exteriores de edificaciones y al cubrimiento de paredes con papel tapiz, telas u otros materiales ornamentales. Puede tratarse de trabajos nuevos, ampliaciones, remodelaciones, mantenimiento o reparaciones de pintura y otros cubrimientos de paredes. Excluye: u.e.d.p. a trabajos de aplicaciones de yeso, pastas a base de grano de mármol o gravilla, y tirol rústico o planchado (238312, Trabajos de enyesado, empastado y tiroleado).	A	OFICINAS	+ 90 o C, I, VP, EM	1X100
90	238330	Colocación de pisos flexibles y de madera	Unidades económicas dedicadas principalmente a la colocación de pisos flexibles, como alfombras, linóleos y vinilos, y pisos de madera, como parquet, duela y tablón colonial. Puede tratarse de trabajos nuevos, ampliaciones, remodelaciones, mantenimiento o reparaciones de pisos flexibles y de madera. Excluye: u.e.d.p. a la colocación de losetas cerámicas y de barro, mosaicos, terrazos, mármoles, granito, adoquín y azulejos (238340, Colocación de pisos cerámicos y azulejos); a la realización de trabajos de carpintería en el lugar de la construcción; a la instalación de productos de carpintería, como puertas, ventanas, closets, escaleras, estantes y molduras (238350, Realización de trabajos de carpintería en el lugar de la construcción), y al comercio al por menor de alfombras, losetas vinílicas, linóleos, pisos de madera, tapices y similares combinado con la instalación (466311, Comercio al por menor de alfombras, cortinas, tapices y similares).	A	OFICINAS	+ 90 o C, I, VP, EM	1X100
91	238340	Colocación de pisos cerámicos y azulejos	Unidades económicas dedicadas principalmente a la colocación de losetas cerámicas, losetas de barro, mosaicos, terrazos, mármoles, granito y adoquín, así como a la colocación de azulejos. Puede tratarse de trabajos nuevos, ampliaciones, remodelaciones, mantenimiento o reparaciones de pisos cerámicos y azulejos. Excluye: u.e.d.p. a realizar trabajos de albañilería (238130, Trabajos de albañilería), y	A	OFICINAS	+ 90 o C, I, VP, EM	1X100



			a la colocación de alfombras, linóleos, vinilos y pisos de madera (238330, Colocación de pisos flexibles y de madera).				
92	238350	Realización de trabajos de carpintería en el lugar de construcción	Unidades económicas dedicadas principalmente a la realización de trabajos de carpintería en el lugar de la construcción. Puede tratarse de trabajos nuevos, ampliaciones, remodelaciones, mantenimiento o reparaciones de trabajos de carpintería realizados o instalados en el lugar de la construcción. Incluye también: u.e.d.p. a la instalación de productos de carpintería, como puertas, ventanas, closets, escaleras, estantes y molduras. Excluye: u.e.d.p. a la colocación de pisos de madera (238330, Colocación de pisos flexibles y de madera); a la fabricación de productos de madera para la construcción (321910, Fabricación de productos de madera para la construcción); de casas prefabricadas de madera (321999, Fabricación de otros productos de madera); de cocinas integrales y muebles modulares de baño (337110, Fabricación de cocinas integrales y muebles modulares de baño); a la reparación de muebles para el hogar (811420, Reparación de tapicería de muebles para el hogar), y restauradores de muebles antiguos (711510, Artistas, escritores y técnicos independientes).	A	OFICINAS	+ 90 o C, I, VP, EM	1X100
93	238390	Otros trabajos de acabados en edificaciones	Unidades económicas dedicadas principalmente a la instalación de cancelería de aluminio, a la impermeabilización de construcciones y a otros trabajos de acabados en la construcción no clasificados en otra parte. Puede tratarse de trabajos nuevos, ampliaciones, remodelaciones, mantenimiento o reparaciones de otros trabajos de acabados en edificaciones no clasificados en otra parte. Excluye: u.e.d.p. a realizar trabajos especializados que requieren habilidades y equipo específicos para las obras de ingeniería civil exclusivamente (237, Construcción de obras de ingeniería civil); a realizar trabajos de albañilería (238130, Trabajos de albañilería), y	A	OFICINAS	+ 90 o C, I, VP, EM	1X100



			al comercio al por menor especializado de vidrios, espejos y vitrales combinado con el armado de cancelas (467114, Comercio al por menor de vidrios y espejos).				
94	238910	Preparación de terrenos para la construcción (solo oficinas)	<p>Unidades económicas dedicadas principalmente a la preparación de terrenos para la construcción, como desmonte, desyerbe, nivelación de terreno y excavación, y a la demolición de edificios y estructuras. Incluye también: u.e.d.p. al alquiler de maquinaria y equipo para la construcción con operador.</p> <p>Excluye: u.e.d.p. a la división de terrenos (237211, División de terrenos); al alquiler de grúas para la construcción con operador (238990, Otros trabajos especializados para la construcción), y al alquiler de maquinaria y equipo para la construcción sin operador (532411, Alquiler de maquinaria y equipo para construcción, minería y actividades forestales).</p>	A	OFICINAS	+ 90 o C, I, VP, EM	1X50
95	238990	Otros trabajos especializados para la construcción	<p>Unidades económicas dedicadas principalmente a otros trabajos especializados para la construcción no clasificados en otra parte, como samblasteo, instalación de malla ciclónica, construcción de albercas en exteriores, instalación y desmantelamiento de andamios. Puede tratarse de trabajos nuevos, ampliaciones, remodelaciones, mantenimiento o reparaciones de otros trabajos especializados para la construcción no clasificados en otra parte. Incluye también: u.e.d.p. al alquiler de grúas para la construcción con operador.</p> <p>Excluye: u.e.d.p. a la construcción de albercas en interiores (236221, Edificación de inmuebles comerciales y de servicios, excepto la supervisión); a realizar trabajos especializados que requieren habilidades y equipo específicos para las obras de ingeniería civil exclusivamente (237, Construcción de obras de ingeniería civil); al alquiler de grúas para la construcción sin operador (532411, Alquiler de maquinaria y equipo para construcción, minería y actividades forestales), y a proporcionar servicios de ingeniería o</p>	A		+ 90 o C, I, VP, EM	1X50



			arquitectura cuando no involucran la construcción (5413, Servicios de arquitectura, ingeniería y actividades relacionadas).			
96	311812	Panificación tradicional	Unidades económicas dedicadas principalmente a la elaboración y venta directa al público en general de una gran variedad de productos frescos de panadería, como pan, pasteles y pastelillos. Estas unidades económicas también pueden distribuir los productos que elaboran a otras unidades económicas, entregándolos en diferentes formas, como pan en charolas, cajas, canastos. Los productos individuales pueden estar envueltos en papel o bolsas de plástico, pero no están empacados de acuerdo con la normatividad preestablecida. Incluye también: u.e.d.p. a la elaboración y venta directa al público de tortillas de harina de trigo. Excluye: u.e.d.p. a la elaboración industrial de pan y tortillas de harina de trigo (311811, Panificación industrial); de galletas (311820, Elaboración de galletas y pastas para sopa); al comercio al por menor especializado de pan (461190, Comercio al por menor de otros alimentos), y la preparación de café, té, chocolate para consumo inmediato en combinación con la elaboración de pan (722, Servicios de preparación de alimentos y bebidas).	B	+ 90 o C, I, VP, EM	1X50
97	314120	Confección de cortinas, blancos y similares	Unidades económicas dedicadas principalmente a la confección (corte y cosido) de cortinas de tela y plástico, sábanas, colchas, cobertores, colchonetas, cobijas, fundas, almohadas, cojines, manteles para mesa, toallas, servilletas, manteles individuales, pabellones para cama, telones, fundas para aparatos electrodomésticos y juegos para baño, a partir de tela comprada. Excluye: u.e.d.p. a la fabricación de telas anchas de tejido de trama integrada con la confección de blancos (313210, Fabricación de telas anchas de tejido de trama); de tela de tejido de punto integrada con la confección de blancos; al tejido de carpetas, manteles, colchas (313240, Fabricación de telas de tejido de punto); a la confección, bordado y deshilado de productos textiles (314991, Confección,	D	SE PUEDE CLASIFICAR DE ACUERDO A LOS MATERIALES QUE SE USEN.	Siempre 1X100



			bordado y deshilado de productos textiles); a la fabricación de almohadas y cobertores eléctricos (335210, Fabricación de enseres electrodomésticos menores), y de persianas (337920, Fabricación de persianas y cortineros).				
98	314991	Confección, bordado y deshilado de productos textiles	Unidades económicas dedicadas principalmente a la confección (corte y cosido), bordado y deshilado de productos textiles, como rebozos, pañuelos y otros accesorios textiles de vestir, manteles y servilletas; al bordado, deshilado, o al bordado y deshilado de prendas de vestir y de otros productos textiles, como gorras, playeras y uniformes. Excluye: u.e.d.p. a la fabricación de banderas, banderines, estandartes, gallardetes e insignias (314999, Fabricación de banderas y otros productos textiles no clasificados en otra parte); a la confección de disfraces y trajes típicos (315224, Confección en serie de disfraces y trajes típicos), y a la confección en serie de vestidos de novia, de quince años, de primera comunión, de noche (315229, Confección en serie de otra ropa exterior de materiales textiles).	D		Siempre	1X100
99	315210	Confección de prendas de vestir de cuero, piel y de materiales sucedáneos	Unidades económicas dedicadas principalmente a la confección (corte y cosido) de prendas de vestir, como chamarras, sacos, faldas y abrigos, de cuero, piel y materiales sucedáneos comprados.	D	TOMANDO EN CUENTA EL NÚMERO DE UNIDADES PRODUCIDAS.	Siempre	1X100
100	315221	Confección en serie de ropa interior y de dormir	Unidades económicas dedicadas principalmente a la confección (corte y cosido) en serie de ropa interior y de dormir a partir de tela comprada. Excluye: u.e.d.p. a la fabricación de calcetines y medias de tejido de punto (315110, Fabricación de calcetines y medias de tejido de punto); de ropa interior de tejido de punto (315191, Fabricación de ropa interior de tejido de punto), y a la confección de ropa de dormir sobre medida (315225, Confección de prendas de vestir sobre medida).	D	TOMANDO EN CUENTA EL NÚMERO DE UNIDADES PRODUCIDAS.	Siempre	1X100



101	315224	Confección en serie de disfraces y trajes típicos	Unidades económicas dedicadas principalmente a la confección (corte y cosido) en serie de disfraces, trajes típicos, trajes de torero, hábitos religiosos y vestuario para teatro a partir de tela comprada. Excluye: u.e.d.p. a la confección, bordado y deshilado de productos textiles (314991, Confección, bordado y deshilado de productos textiles), y a la confección de prendas de vestir sobre medida (315225, Confección de prendas de vestir sobre medida).	D	DE ACUERDO A LAS UNIDADES PRODUCIDAS	Siempre	1X100
102	315225	Confección de prendas de vestir sobre medida	Unidades económicas dedicadas principalmente a la confección (corte y cosido) de prendas de vestir sobre medida. Excluye: u.e.d.p. a la confección en serie de ropa interior y de dormir (315221, Confección en serie de ropa interior y de dormir); de camisas (315222, Confección en serie de camisas); de uniformes (315223, Confección en serie de uniformes); de disfraces y trajes típicos (315224, Confección en serie de disfraces y trajes típicos); de otra ropa exterior (315229, Confección en serie de otra ropa exterior de materiales textiles), y a la reparación de ropa (811499, Reparación y mantenimiento de otros artículos para el hogar y personales).	A	SIEMPRE Y CUANDO NO UTILICE MAQUINARIA INDUSTRIAL.	Siempre	1X100
103	315991	Confección de sombreros y gorras	Unidades económicas dedicadas principalmente a la confección (corte y cosido), a base de materiales diversos, de sombreros, gorras, cachuchas, boinas, viseras y otros accesorios similares. Excluye: u.e.d.p. al tejido de sombreros de fibras duras naturales (313111, Preparación e hilado de fibras duras naturales); a la fabricación de gorras de tejido de punto (315192, Fabricación de ropa exterior de tejido de punto), y a la confección de pasamontañas (315999, Confección de otros accesorios y prendas de vestir no clasificados en otra parte).	D	DE ACUERDO A LAS UNIDADES PRODUCIDAS	Siempre	1X100
104	315999	Confección de otros accesorios y prendas de vestir no clasificados en otra parte	Unidades económicas dedicadas principalmente a la confección (corte y cosido), a base de materiales diversos, de accesorios de vestir, como corbatas, guantes, mitones, pasamontañas, pañuelos, mascadas, pañoletas, puños, cuellos, bufandas y cinturones; a la elaboración de adornos de accesorios de vestir, y a la confección de otras prendas de vestir no clasificadas en otra parte. Incluye también: u.e.d.p. al diseño y confección de modelos de prendas de vestir para su	D		Siempre	1X100



			reproducción masiva. Excluye: u.e.d.p. a la fabricación de corbatas, guantes, pasamontañas, bufandas y mitones de tejido de punto (315192, Fabricación de ropa exterior de tejido de punto); a la confección de sombreros y gorras (315991, Confección de sombreros y gorras); a la fabricación de bolsos de mano, carteras y accesorios similares de cuero, piel y materiales sucedáneos (316991, Fabricación de bolsos de mano, maletas y similares), y a la creación y desarrollo de productos de moda (541490, Diseño de modas y otros diseños especializados).				
105	339913	Joyería de metales y piedras no preciosos y de otros materiales	Unidades económicas dedicadas principalmente a la fabricación de joyería de fantasía hecha de metales y piedras no preciosos, plástico y otros materiales.	A	ESPECIFICAR QUE SE FABRICA BISUTERÍA	+ 105 o C, I, VP, EM	1x100
106	431110	Comercio al por mayor de abarrotes	Unidades económicas dedicadas principalmente al comercio al por mayor de una amplia variedad de productos, como leche, queso, crema, embutidos, dulces, galletas, pan, pasteles, botanas, frituras, conservas, productos enlatados, agua purificada embotellada, refrescos, cerveza, vinos y licores envasados, cigarros, huevo, papel higiénico, detergente, jabón, servilletas de papel, utensilios de cocina desechables. Excluye: u.e.d.p. al comercio al por mayor especializado de frutas y verduras frescas (431130, Comercio al por mayor de frutas y verduras frescas); de huevo (431140, Comercio al por mayor de huevo); de semillas y granos alimenticios, especias y chiles secos (431150, Comercio al por mayor de semillas y granos alimenticios, especias y chiles secos); de leche y otros productos lácteos (431160, Comercio al por mayor de leche y otros productos lácteos); de embutidos (431170, Comercio al por mayor de embutidos); de dulces (431180, Comercio al por mayor de dulces y materias primas para repostería); de pan y pasteles (431191, Comercio al por mayor de pan y pasteles); de botanas y frituras (431192, Comercio al por mayor de botanas y frituras); de conservas	A		+ 90 o C, I, VP, EM	1x40



			alimenticias (431193, Comercio al por mayor de conservas alimenticias); de paletas de hielo, helados, nieves, gelatinas, flanes, budines y otros productos alimenticios para consumo humano (431199, Comercio al por mayor de otros alimentos); de bebidas no alcohólicas (431211, Comercio al por mayor de bebidas no alcohólicas y hielo); de vinos y licores (431212, Comercio al por mayor de vinos y licores); de cerveza (431213, Comercio al por mayor de cerveza); de cigarros (431220, Comercio al por mayor de cigarros, puros y tabaco); de artículos desechables, como servilletas y utensilios de cocina (434240, Comercio al por mayor de artículos desechables), y de papel higiénico, detergentes y jabones (435419, Comercio al por mayor de otra maquinaria y equipo de uso general).			
107	431121	Comercio al por mayor de carnes rojas	Unidades económicas dedicadas principalmente al comercio al por mayor especializado de carnes rojas y vísceras crudas o semicocidas de res, cerdo, borrego, chivo y de otras especies animales de carne roja. Excluye: u.e.d.p. a la selección, corte, deshuesado, empacado y congelación de carne de ganado (311612, Corte y empacado de carne de ganado, aves y otros animales comestibles); al comercio al por mayor especializado de embutidos, carnes ahumadas, adobadas y deshidratadas (431170, Comercio al por mayor de embutidos), y a la preparación de chicharrón, carnitas y barbacoa para consumo inmediato en las instalaciones de la unidad económica o para llevar (722, Servicios de preparación de alimentos y bebidas).	A	+ 90 o C, I, VP, EM	1x40
108	431122	Comercio al por mayor de carne de aves	Unidades económicas dedicadas principalmente al comercio al por mayor especializado de carne y vísceras de aves, como pollo, codorniz, pato, pavo. Excluye: u.e.d.p. a la selección, corte, deshuesado, empacado y congelación de carne de aves (311612, Corte y empacado de carne de ganado, aves y otros animales comestibles), y a la preparación de pollos rostizados para consumo inmediato en las instalaciones de la unidad económica o para llevar (722, Servicios de preparación de alimentos y bebidas).	A	+ 90 o C, I, VP, EM	1x40



109	431123	Comercio al por mayor de pescados y mariscos	Unidades económicas dedicadas principalmente al comercio al por mayor especializado de pescados y mariscos (frescos, secos, salados y congelados), y de otros productos alimenticios de origen marino como huevos o huevas. Excluye: u.e.d.p. a la preparación, conservación y envasado de pescados y mariscos (311710, Preparación y envasado de pescados y mariscos); a la limpieza de pescado a petición de terceros (561990, Otros servicios de apoyo a los negocios), y a la preparación de pescados y mariscos para consumo inmediato en las instalaciones de la unidad económica o para llevar (722, Servicios de preparación de alimentos y bebidas).	A		+ 90 o C, I, VP, EM	1x40
110	431130	Comercio al por mayor de frutas y verduras frescas	Unidades económicas dedicadas principalmente al comercio al por mayor especializado de frutas y verduras frescas. Excluye: u.e.d.p. al cultivo de frutas y verduras y su comercialización en la misma unidad económica (111, Agricultura), y al comercio al por mayor de una amplia variedad de productos, entre ellos frutas y verduras frescas (431110, Comercio al por mayor de abarrotes).	A		+ 90 o C, I, VP, EM	1x40
111	431140	Comercio al por mayor de huevo	Unidades económicas dedicadas principalmente al comercio al por mayor especializado de huevo de gallina y de otras aves. Excluye: u.e.d.p. a la explotación de aves para la producción de huevo y la comercialización de huevo en la misma unidad económica (112, Cría y explotación de animales); al comercio al por mayor de una amplia variedad de productos, entre ellos huevo (431110, Comercio al por mayor de abarrotes), y al comercio al por menor especializado de huevo (461190, Comercio al por menor de otros alimentos).	A		+ 90 o C, I, VP, EM	1x40
112	431150	Comercio al por mayor de semillas y granos alimenticios, especias y chiles secos	Unidades económicas dedicadas principalmente al comercio al por mayor especializado de semillas y granos alimenticios, especias (clavo, pimienta, azafrán, comino, nuez moscada, canela) y chiles secos. Excluye: u.e.d.p. al cultivo de semillas y granos alimenticios y su comercialización en la misma unidad económica (111, Agricultura); a la molienda de semillas y granos alimenticios, chiles secos y especias (3112, Molienda de granos y de semillas y obtención de aceites y grasas); a la molienda de nixtamal (311830,	A		+ 90 o C, I, VP, EM	1x40



			Elaboración de tortillas de maíz y molienda de nixtamal); al comercio al por mayor de una amplia variedad de productos, entre ellos semillas y granos alimenticios, especias y chiles secos (431110, Comercio al por mayor de abarrotes), y al comercio de semillas mejoradas para siembra, independientemente de su forma de comercialización (434111, Comercio al por mayor de fertilizantes, plaguicidas y semillas para siembra).			
113	431160	Comercio al por mayor de leche y otros productos lácteos	Unidades económicas dedicadas principalmente al comercio al por mayor especializado de leche y otros productos lácteos, como crema, mantequilla, yogur, queso. Excluye: u.e.d.p. a la explotación de bovinos, ovinos y caprinos y la comercialización de leche bronca en la misma unidad económica (112, Cría y explotación de animales), y al comercio al por mayor de una amplia variedad de productos, entre ellos productos lácteos (431110, Comercio al por mayor de abarrotes).	A		+ 90 o C, I, VP, EM 1x40
114	431170	Comercio al por mayor de embutidos	Unidades económicas dedicadas principalmente al comercio al por mayor especializado de embutidos, como chorizo, salchicha, longaniza, mortadela, jamón, queso de puerco. Incluye también: u.e.d.p. al comercio al por mayor especializado de carnes ahumadas, adobadas y deshidratadas. Excluye: u.e.d.p. al comercio al por mayor de una amplia variedad de productos, entre ellos embutidos (431110, Comercio al por mayor de abarrotes), y al comercio al por mayor especializado de carnes rojas (431121, Comercio al por mayor de carnes rojas).	A		+ 90 o C, I, VP, EM 1x40
115	431180	Comercio al por mayor de dulces y materias primas para repostería	Unidades económicas dedicadas principalmente al comercio al por mayor especializado de dulces, chocolates, chicles, bombones, dulces regionales, polvos para gelatinas, saborizantes y colorantes, y otras materias primas usadas en la elaboración de productos de repostería, como conservadores y esencias. Excluye: u.e.d.p. al comercio al por mayor de una amplia variedad de productos, entre ellos dulces y materias primas para repostería (431110, Comercio al por mayor de abarrotes); al comercio al por mayor especializado de pan y pasteles (431191, Comercio al por mayor de pan y pasteles), y al comercio al por mayor especializado de gelatinas, flanes, budines	A		+ 90 o C, I, VP, EM 1x40



			(431199, Comercio al por mayor de otros alimentos).				
116	431191	Comercio al por mayor de pan y pasteles	Unidades económicas dedicadas principalmente al comercio al por mayor especializado de pan, pasteles y otros productos de panadería. Excluye: u.e.d.p. al comercio al por mayor de una amplia variedad de productos, entre ellos pan y pasteles (431110, Comercio al por mayor de abarrotes); al comercio al por mayor especializado de materias primas para la repostería (431180, Comercio al por mayor de dulces y materias primas para repostería), y al comercio al por menor especializado de pan y pasteles (461190, Comercio al por menor de otros alimentos).	A		+ 90 o C, I, VP, EM	1x40
117	431192	Comercio al por mayor de botanas y frituras	Unidades económicas dedicadas principalmente al comercio al por mayor especializado de botanas y frituras, como papas fritas, chicharrones de harina y de cerdo, tostadas, cacahuates, semillas fritas, palomitas de maíz. Excluye: u.e.d.p. al comercio al por mayor de una amplia variedad de productos, entre ellos botanas y frituras (431110, Comercio al por mayor de abarrotes), y al comercio al por menor especializado de botanas y frituras (461190, Comercio al por menor de otros alimentos).	A		+ 90 o C, I, VP, EM	1x40
118	431193	Comercio al por mayor de conservas alimenticias	Unidades económicas dedicadas principalmente al comercio al por mayor especializado de conservas alimenticias, como conservas enlatadas, en salmuera, encurtidos, productos alimenticios congelados, en almíbar, en aceite, purés y frutas deshidratadas o secas. Excluye: u.e.d.p. al comercio al por mayor de una amplia variedad de productos, entre ellos conservas alimenticias (431110, Comercio al por mayor de abarrotes); al comercio al por mayor especializado de pescados y mariscos secos, salados y congelados (431123, Comercio al por mayor de pescados y mariscos); al comercio al por mayor especializado de embutidos, carnes ahumadas, adobadas y deshidratadas (431170, Comercio al por mayor de embutidos), y al comercio al por menor especializado de frutas deshidratadas o secas (461190, Comercio al por menor de otros alimentos).	A		+ 90 o C, I, VP, EM	1x40



119	431194	Comercio al por mayor de miel	Unidades económicas dedicadas principalmente al comercio al por mayor especializado de miel. Excluye: u.e.d.p. a la explotación de colmenas para la producción de miel y la comercialización de la miel sin procesar en la misma unidad económica (112, Cría y explotación de animales), y al comercio al por menor especializado de miel (461190, Comercio al por menor de otros alimentos).	A		+ 90 o C, I, VP, EM	1x40
120	431199	Comercio al por mayor de otros alimentos	Unidades económicas dedicadas principalmente al comercio al por mayor especializado de paletas de hielo, helados, nieves, gelatinas, flanes, budines y otros productos alimenticios para consumo humano no clasificados en otra parte. Excluye: u.e.d.p. a la elaboración de helados y paletas (311520, Elaboración de helados y paletas); al comercio al por mayor de una amplia variedad de productos (431110, Comercio al por mayor de abarrotes); al comercio al por mayor especializado de dulces y materias primas para la repostería (431180, Comercio al por mayor de dulces y materias primas para repostería), y al comercio al por menor especializado de budines (461190, Comercio al por menor de otros alimentos).	A		+ 90 o C, I, VP, EM	1x40
121	431211	Comercio al por mayor de bebidas no alcohólicas y hielo	Unidades económicas dedicadas principalmente al comercio al por mayor especializado de bebidas envasadas no alcohólicas, como refrescos, jugos y néctares, agua embotellada purificada o mineralizada, bebidas hidratantes, bebidas energizantes y hielo. Excluye: u.e.d.p. al comercio al por mayor de una amplia variedad de productos, entre ellos bebidas no alcohólicas y hielo (431110, Comercio al por mayor de abarrotes), y a preparar y servir bebidas no alcohólicas para consumo inmediato (722, Servicios de preparación de alimentos y bebidas).	A		+ 90 o C, I, VP, EM	1x40
122	431220	Comercio al por mayor de cigarros, puros y tabaco	Unidades económicas dedicadas principalmente al comercio al por mayor especializado de cigarros, puros y tabaco (para pipa y para mascar). Incluye también: u.e.d.p. al comercio al por mayor especializado de boquillas, encendedores, cigarreras, pipas, limpiadores, filtros, portapipas. Excluye: u.e.d.p. al comercio al por mayor de una amplia variedad de productos, entre ellos	A		+ 90 o C, I, VP, EM	1x40



			cigarros, puros y tabaco (431110, Comercio al por mayor de abarrotes).			
123	432111	Comercio al por mayor de fibras, hilos y telas	Unidades económicas dedicadas principalmente al comercio al por mayor especializado de fibras (naturales y sintéticas), hilos y telas para la confección de prendas de vestir y la decoración en general. Incluye también: u.e.d.p. al comercio al por mayor especializado de algodón en paca. Excluye: u.e.d.p. al comercio al por mayor especializado de productos tejidos de fibras duras naturales (432119, Comercio al por mayor de otros productos textiles); al comercio al por menor de telas (463111, Comercio al por menor de telas), y al comercio al por menor de artículos de mercería, como hilos (463113, Comercio al por menor de artículos de mercería y bonetería).	A		+ 90 o C, I, VP, EM 1x40
124	432112	Comercio al por mayor de blancos	Unidades económicas dedicadas principalmente al comercio al por mayor especializado de blancos, como manteles, toallas, sábanas, almohadas, cojines, servilletas, cobertores, colchas, cobijas, carpetas, cortinas, edredones, fundas para electrodomésticos.	A		+ 90 o C, I, VP, EM 1x40
125	432113	Comercio al por mayor de cueros y pieles	Unidades económicas dedicadas principalmente al comercio al por mayor especializado de cueros y pieles. Incluye también: u.e.d.p. al comercio al por mayor especializado de materias primas para el curtido y para la elaboración de productos de cuero y piel. Excluye: u.e.d.p. al comercio al por mayor especializado de ropa y accesorios de vestir, como cinturones, sombreros, bolsas de cuero y piel (432120, Comercio al por mayor de ropa, bisutería y accesorios de vestir).	A		+ 90 o C, I, VP, EM 1x40
126	432119	Comercio al por mayor de otros productos textiles	Unidades económicas dedicadas principalmente al comercio al por mayor especializado de etiquetas, banderas, estandartes, cierres, pasamanería, productos tejidos de fibras duras naturales, productos de pelo natural o sintético, y otros productos textiles no clasificados en otra parte. Excluye: u.e.d.p. al comercio al por mayor especializado de fibras naturales y sintéticas (432111, Comercio al por mayor de fibras, hilos	A		+ 90 o C, I, VP, EM 1x40



			y telas); al comercio al por mayor especializado de ropa y accesorios de vestir, como cinturones, sombreros, bolsas (432120, Comercio al por mayor de ropa, bisutería y accesorios de vestir); al comercio al por menor de artículos de mercería, como cierres y artículos de pasamanería (463113, Comercio al por menor de artículos de mercería y bonetería).				
127	432120	Comercio al por mayor de ropa, bisutería y accesorios de vestir	Unidades económicas dedicadas principalmente al comercio al por mayor especializado de ropa, bisutería y accesorios de vestir, como aretes, artículos para el cabello, cinturones, sombreros, bolsas. Incluye también: u.e.d.p. al comercio al por mayor especializado de uniformes escolares y secretariales. Excluye: u.e.d.p. al comercio al por mayor de joyería fina (433220, Comercio al por mayor de artículos de joyería y relojes); al comercio al por mayor de uniformes deportivos (433313, Comercio al por mayor de artículos y aparatos deportivos); al comercio de uniformes médicos, independientemente de su forma de comercialización (435313, Comercio al por mayor de mobiliario, equipo e instrumental médico y de laboratorio), y al comercio de ropa industrial de alta seguridad, independientemente de su forma de comercialización (435419, Comercio al por mayor de otra maquinaria y equipo de uso general).	A		+ 90 o C, I, VP, EM	1x40
128	432130	Comercio al por mayor de calzado	Unidades económicas dedicadas principalmente al comercio al por mayor especializado de calzado. Incluye también: u.e.d.p. al comercio al por mayor especializado de accesorios para calzado, como agujetas, tintas, plantillas. Excluye: u.e.d.p. al comercio de calzado de uso industrial, independientemente de su forma de comercialización (435419, Comercio al por mayor de otra maquinaria y equipo de uso general).	A		+ 90 o C, I, VP, EM	1x40
129	433110	Comercio al por mayor de productos farmacéuticos	Unidades económicas dedicadas principalmente al comercio al por mayor especializado de medicamentos alópatas, homeopáticos y naturistas para consumo humano. Excluye: u.e.d.p. al comercio de productos y compuestos químicos para la industria farmacéutica, independientemente de su	A		+ 90 o C, I, VP, EM	1x40



			forma de comercialización (434222, Comercio al por mayor de productos químicos para la industria farmacéutica y para otro uso industrial).			
130	433210	Comercio al por mayor de artículos de perfumería y cosméticos	Unidades económicas dedicadas principalmente al comercio al por mayor especializado de perfumes, colonias, lociones, esencias, cremas y otros artículos de belleza, como peines, espejos, rizadoros, uñas postizas, limas, ceras depiladoras.	A		+ 90 o C, I, VP, EM 1x40
131	433220	Comercio al por mayor de artículos de joyería y relojes	Unidades económicas dedicadas principalmente al comercio al por mayor especializado de joyería fina, relojes y piedras preciosas. Incluye también: u.e.d.p. al comercio especializado de pedacería de metales preciosos. Excluye: u.e.d.p. al comercio al por mayor de bisutería (432120, Comercio al por mayor de ropa, bisutería y accesorios de vestir).	A		+ 90 o C, I, VP, EM 1x40
132	433311	Comercio al por mayor de discos y casetes	Unidades económicas dedicadas principalmente al comercio al por mayor especializado de discos de acetato, compactos (CD), de video digital (DVD) de música y películas, casetes, cartuchos y cintas de audio y video. Excluye: u.e.d.p. a la reproducción masiva de discos compactos (CD), discos de video digital (DVD) y videocasetes grabados (334610, Fabricación y reproducción de medios magnéticos y ópticos); al comercio al por mayor de discos de uso informático (435411, Comercio al por mayor de mobiliario, equipo, y accesorios de cómputo); a la producción de material discográfico, como discos compactos (CD) y de video digital (DVD) o casetes musicales (512210, Productoras discográficas); a la producción de material discográfico, como discos compactos (CD) y de video digital (DVD) o casetes musicales, integrada con su reproducción o distribución o con su reproducción y distribución (512220, Producción de material discográfico integrada con su reproducción y distribución), y estudios de grabación (512240, Grabación de discos compactos (CD) y de video digital (DVD) o casetes musicales).	A		+ 90 o C, I, VP, EM 1x40



133	433312	Comercio al por mayor de juguetes y bicicletas	Unidades económicas dedicadas principalmente al comercio al por mayor especializado de juguetes, bicicletas (infantiles, de turismo, deportivas, etc.), triciclos, y partes para bicicletas y triciclos. Excluye: u.e.d.p. al comercio al por mayor especializado de bicicletas fijas para ejercicio (433313, Comercio al por mayor de artículos y aparatos deportivos), y al comercio al por menor especializado de bicimotos (468311, Comercio al por menor de motocicletas).	A		+ 90 o C, I, VP, EM	1x40
134	433313	Comercio al por mayor de artículos y aparatos deportivos	Unidades económicas dedicadas principalmente al comercio al por mayor especializado de artículos y aparatos deportivos, como bicicletas fijas para ejercicio, equipo y accesorios para excursionismo, pesca, cacería y campismo. Incluye también: u.e.d.p. al comercio al por mayor especializado de uniformes deportivos. Excluye: u.e.d.p. al comercio al por mayor especializado de tenis (432130, Comercio al por mayor de calzado), y al comercio al por mayor especializado de bicicletas deportivas (433312, Comercio al por mayor de juguetes y bicicletas).	A		+ 90 o C, I, VP, EM	1x40
135	433410	Comercio al por mayor de artículos de papelería	Unidades económicas dedicadas principalmente al comercio al por mayor especializado de artículos de papelería para uso escolar y de oficina. Excluye: u.e.d.p. al comercio de artículos para dibujo técnico y artístico, equipo tipográfico y artículos para serigrafía, independientemente de su forma de comercialización (435312, Comercio al por mayor de artículos y accesorios para diseño y pintura artística).	A		+ 90 o C, I, VP, EM	1x40
136	433420	Comercio al por mayor de libros	Unidades económicas dedicadas principalmente al comercio al por mayor especializado de libros. Excluye: u.e.d.p. al comercio de libros religiosos nuevos, independientemente de su forma de comercialización (465913, Comercio al por menor de artículos religiosos), y al comercio de libros religiosos usados, independientemente de su forma de comercialización (466410, Comercio al por menor de artículos usados).	A		+ 90 o C, I, VP, EM	1x40
137	433430	Comercio al por mayor de revistas y periódicos	Unidades económicas dedicadas principalmente al comercio al por mayor especializado de revistas y periódicos. Excluye: u.e.d.p. al comercio de revistas religiosas nuevas, independientemente de su	A		+ 90 o C, I, VP, EM	1x40



			forma de comercialización (465913, Comercio al por menor de artículos religiosos), y al comercio de revistas religiosas usadas, independientemente de su forma de comercialización (466410, Comercio al por menor de artículos usados).			
138	433510	Comercio al por mayor de electrodomésticos menores y aparatos de línea blanca	Unidades económicas dedicadas principalmente al comercio al por mayor especializado de televisores, estéreos, lavadoras, estufas, refrigeradores, máquinas de coser, otros electrodomésticos menores y aparatos de línea blanca. Incluye también: u.e.d.p. al comercio al por mayor especializado de aparatos de calefacción, ventilación y de aire acondicionado domésticos, y de refacciones y accesorios de electrodomésticos menores y de aparatos de línea blanca. Excluye: u.e.d.p. a la instalación de sistemas centrales de aire acondicionado y calefacción (238222, Instalaciones de sistemas centrales de aire acondicionado y calefacción); al comercio de muebles para el hogar, y al comercio de muebles para el hogar combinado con el comercio de electrodomésticos menores y aparatos de línea blanca, independientemente de su forma de comercialización (466111, Comercio al por menor de muebles para el hogar); al comercio al por menor especializado de electrodomésticos menores y aparatos de línea blanca (466112, Comercio al por menor de electrodomésticos menores y aparatos de línea blanca); al comercio de electrodomésticos menores y aparatos usados de línea blanca, así como sus refacciones y accesorios, independientemente de su forma de comercialización (466410, Comercio al por menor de artículos usados), y a la reparación y mantenimiento de aparatos eléctricos para el hogar (811410, Reparación y mantenimiento de aparatos eléctricos para el hogar y personales).	A	+ 90 o C, I, VP, EM	1x40





139	434211	Comercio al por mayor de cemento, tabique y grava	Unidades económicas dedicadas principalmente al comercio al por mayor especializado de cemento, tabique, grava, piedra dimensionada, tepetate, cal, yeso, bloque, adoquín, teja y productos prefabricados de concreto. Incluye también: u.e.d.p. al comercio al por mayor especializado de pisos y recubrimientos cerámicos, y muebles y accesorios para baño. Excluye: u.e.d.p. al comercio al por menor de una amplia variedad de productos de ferretería y tlalalería, además de otros productos, como cemento, grava, pisos y recubrimientos cerámicos, y muebles y accesorios para baño, entre otros (467111, Comercio al por menor en ferreterías y tlalalerías); al comercio al por menor especializado de pisos y recubrimientos cerámicos, y muebles y accesorios para baño (467112, Comercio al por menor de pisos y recubrimientos cerámicos).	A		+ 90 o C, I, VP, EM	1x40
140	434219	Comercio al por mayor de otros materiales para la construcción, excepto de madera y metálicos	Unidades económicas dedicadas principalmente al comercio al por mayor especializado de otros materiales para la construcción, como productos de asfalto, láminas de cartón, asbesto o acrílico, aislantes térmicos, tablarroca. Excluye: u.e.d.p. al comercio especializado de cemento, tabique, grava, productos prefabricados de concreto, independientemente de su forma de comercialización (434211, Comercio al por mayor de cemento, tabique y grava); al comercio especializado de materiales metálicos para la construcción, como estructuras, perfiles tubulares, varilla, láminas de acero galvanizado, soleras, mallas metálicas, viguetas, independientemente de su forma de comercialización (434221, Comercio al por mayor de materiales metálicos para la construcción y la manufactura); al comercio especializado de madera aserrada para la construcción, independientemente de su forma de comercialización (434224, Comercio al por mayor de madera para la construcción y la industria), y al comercio al por menor de una amplia variedad de productos de ferretería y tlalalería, además de otros productos como láminas (467111, Comercio al por menor en ferreterías y tlalalerías).	A		+ 90 o C, I, VP, EM	1x40



141	434221	Comercio al por mayor de materiales metálicos para la construcción y la manufactura	Unidades económicas dedicadas principalmente al comercio al por mayor especializado de materiales metálicos para la construcción y la manufactura, como lingotes, estructuras, perfiles tubulares, varilla, láminas de acero galvanizado, tableros, canales, soleras, mallas metálicas, viguetas, aluminio, bronce. Excluye: u.e.d.p. al comercio de otros materiales para la construcción, como láminas de cartón, asbesto o acrílico, independientemente de su forma de comercialización (434219, Comercio al por mayor de otros materiales para la construcción, excepto de madera y metálicos), y al comercio al por menor de una amplia variedad de productos de ferretería y tlapalería, además de otros productos, como láminas, viguetas, varillas (467111, Comercio al por menor en ferreterías y tlapalerías).	A		+ 90 o C, I, VP, EM	1x40
142	434223	Comercio al por mayor de envases en general, papel y cartón para la industria	Unidades económicas dedicadas principalmente al comercio al por mayor especializado de envases de todo tipo de material, flejes, papel y cartón para la industria. Excluye: u.e.d.p. al comercio de papel y cartón para reciclaje, independientemente de su forma de comercialización (434312, Comercio al por mayor de desechos de papel y de cartón).	C		+ 90 o C, I, VP, EM	1x40
143	434224	Comercio al por mayor de madera para la construcción y la industria (sin corte)	Unidades económicas dedicadas principalmente al comercio al por mayor especializado de madera aserrada para la construcción y la industria, como tablón, viga, triplay, duela, polines, aglomerados, barrotes, tarimas, madera para cimbra. Excluye: u.e.d.p. al corte de tablas y tablonas a partir de la madera en rollo (321112, Aserrado de tablas y tablonas).	A	SIN CORTE	+ 90 o C, I, VP, EM	1x40
144	434225	Comercio al por mayor de equipo y material eléctrico	Unidades económicas dedicadas principalmente al comercio al por mayor especializado de equipo y material eléctrico para alta y baja tensión, como motores eléctricos, transformadores, generadores, acumuladores y baterías, material para instalaciones eléctricas e iluminación. Excluye: u.e.d.p. al comercio al por menor de una amplia variedad de productos de ferretería y tlapalería, entre ellos material eléctrico (467111, Comercio al por menor en ferreterías y tlapalerías), y al comercio al por menor de una amplia variedad de productos, entre ellos	x		+ 90 o C, I, VP, EM	1x40



			material eléctrico en tiendas de autoservicio especializadas (467116, Comercio al por menor de materiales para la construcción en tiendas de autoservicio especializadas).				
145	434226	Comercio al por mayor de pintura	Unidades económicas dedicadas principalmente al comercio al por mayor especializado de pinturas, barnices, lacas, esmaltes y accesorios para pintar, como brochas, cepillos, rodillos. Incluye también: u.e.d.p. al comercio al por mayor especializado de impermeabilizantes y recubrimientos. Excluye: u.e.d.p. al comercio de colorantes y tintas para impresión, independientemente de su forma de comercialización (434222, Comercio al por mayor de productos químicos para la industria farmacéutica y para otro uso industrial), y al comercio de una amplia variedad de productos, entre ellos pinturas, barnices y lacas en tiendas de autoservicio especializadas (467116, Comercio al por menor de materiales para la construcción en tiendas de autoservicio especializadas).	C		+ 90 o C, I, VP, EM	1x40
146	434227	Comercio al por mayor de vidrios y espejos	Unidades económicas dedicadas principalmente al comercio al por mayor especializado de vidrios (laminados, templados, esmerilados), espejos y vitrales. Excluye: u.e.d.p. al comercio al por mayor de parabrisas y espejos retrovisores nuevos para automotores (436112, Comercio al por mayor de partes y refacciones nuevas para automóviles, camionetas y camiones).	C		+ 90 o C, I, VP, EM	1x40
147	434229	Comercio al por mayor de otras materias primas para otras industrias	Unidades económicas dedicadas principalmente al comercio al por mayor especializado de herrajes y chapas, tanques de gas, calderas y otros productos para la industria en general no clasificados en otra parte. Excluye: u.e.d.p. al comercio al por mayor especializado de tanques estacionarios de gas (435419, Comercio al por mayor de otra maquinaria y equipo de uso general); al comercio al por menor de una amplia variedad de productos de ferretería y tlapalería, entre ellos herrajes y chapas, tanques de gas (467111, Comercio al por menor en ferreterías y tlapalerías), y al comercio al por menor especializado de herrajes y chapas (467117, Comercio al por menor de artículos para albercas y otros artículos).	A		+ 90 o C, I, VP, EM	1x40



148	434240	Comercio al por mayor de artículos desechables	<p>Unidades económicas dedicadas principalmente al comercio al por mayor especializado de artículos desechables, como vasos, platos, cubiertos, charolas, moldes, servilletas, popotes y bolsas de plástico. Excluye: u.e.d.p. al comercio al por mayor de una amplia variedad de productos, entre ellos servilletas y utensilios de cocina desechables (431110, Comercio al por mayor de abarrotes); al comercio al por mayor especializado de papel higiénico (435419, Comercio al por mayor de otra maquinaria y equipo de uso general), y al comercio al por menor de bolsas para basura (467115, Comercio al por menor de artículos para la limpieza).</p> <p>Excluye: u.e.d.p. al comercio al por mayor de una amplia variedad de productos, entre ellos servilletas y utensilios de cocina desechables (431110, Comercio al por mayor de abarrotes); al comercio al por mayor especializado de papel higiénico (435419, Comercio al por mayor de otra maquinaria y equipo de uso general), y al comercio al por menor de bolsas para basura (467115, Comercio al por menor de artículos para la limpieza).</p>	A	Se deberá contar con su Vo.Bo. De Protección Civil	+ 90 o C, I, VP, EM	1x40
149	435110	Comercio al por mayor de maquinaria y equipo agropecuario, forestal y para la pesca	<p>Unidades económicas dedicadas principalmente al comercio al por mayor especializado de maquinaria y equipo, partes y refacciones para actividades agrícolas (tractores, trilladoras, equipo para forrajes, molinos), pecuarias (equipo e implementos pecuarios, como corrales, ordeñadoras, básculas ganaderas), forestales (podadoras de árboles) y pesqueras (redes para pesca). Incluye también: u.e.d.p. al comercio al por mayor especializado de sillas de montar, espuelas, reatas y otros artículos para la charrería.</p>	A		+ 90 o C, I, VP, EM	1x40
150	435210	Comercio al por mayor de maquinaria y equipo para la construcción y la minería	<p>Unidades económicas dedicadas principalmente al comercio al por mayor especializado de maquinaria y equipo, partes y refacciones para la construcción y la minería, como excavadoras, trascabos, allanadoras, aplanadoras, revolvedoras, compactadoras, motobombas, compresoras, perforadoras y equipo para pavimentación. Excluye: u.e.d.p. al comercio de camiones de volteo, independientemente de su forma de comercialización (436111, Comercio al por mayor de camiones).</p>	A		+ 90 o C, I, VP, EM	1x40



151	435220	Comercio al por mayor de maquinaria y equipo para la industria manufacturera	Unidades económicas dedicadas principalmente al comercio al por mayor especializado de maquinaria y equipo, partes y refacciones para la industria manufacturera, como maquinaria y equipo para la industria alimentaria, textil y metalmecánica.	A		+ 90 o C, I, VP, EM	1x40
152	435311	Comercio al por mayor de equipo de telecomunicaciones, fotografía y cinematografía	Unidades económicas dedicadas principalmente al comercio al por mayor especializado de aparatos de telefonía y fax, radiocomunicación, torres y antenas de transmisión y recepción de señales, equipo de grabación, cámaras profesionales y semiprofesionales de captación de imágenes, así como instrumentos y accesorios fotográficos y cinematográficos. Excluye: u.e.d.p. al comercio al por menor de equipo y material fotográfico nuevo y sus accesorios (465214, Comercio al por menor de equipo y material fotográfico), y al comercio al por menor de teléfonos, faxes e interfonos nuevos (466212, Comercio al por menor de teléfonos y otros aparatos de comunicación).	A		+ 90 o C, I, VP, EM	1x40
153	435312	Comercio al por mayor de artículos y accesorios para diseño y pintura artística	Unidades económicas dedicadas principalmente al comercio al por mayor especializado de artículos para dibujo técnico y artístico, artículos para ingeniería y arquitectura, y material para artes gráficas. Incluye también: u.e.d.p. al comercio al por mayor especializado de equipo tipográfico y artículos para serigrafía. Excluye: u.e.d.p. al comercio al por mayor de artículos de papelería (433410, Comercio al por mayor de artículos de papelería).	A		+ 90 o C, I, VP, EM	1x40
154	435313	Comercio al por mayor de mobiliario, equipo e instrumental médico y de laboratorio	Unidades económicas dedicadas principalmente al comercio al por mayor especializado de muebles, equipo, material e instrumental para uso médico, odontológico, oftálmico y para laboratorio. Incluye también: u.e.d.p. al comercio al por mayor especializado de uniformes médicos.	A		+ 90 o C, I, VP, EM	1x40
155	435319	Comercio al por mayor de maquinaria y equipo para otros servicios y para actividades comerciales	Unidades económicas dedicadas principalmente al comercio al por mayor especializado de rebanadoras, básculas, refrigeradores comerciales, estantería, vitrinas, parrillas, asadores, hornos, quemadores, baterías para restaurantes, máquinas tragamonedas, equipo para salones de belleza, peluquerías, maniquies, y de otra maquinaria y equipo para los servicios no clasificados en otra parte. Excluye: u.e.d.p. al comercio al por mayor de	A		+ 90 o C, I, VP, EM	1x40



			equipo de cómputo (435411, Comercio al por mayor de mobiliario, equipo, y accesorios de cómputo); al comercio de mobiliario y equipo de oficina, independientemente de su forma de comercialización (435412, Comercio al por mayor de mobiliario y equipo de oficina), y al comercio de maquinaria y equipo de uso general, como patines de carga, gatos hidráulicos y tanques estacionarios de gas, independientemente de su forma de comercialización (435419, Comercio al por mayor de otra maquinaria y equipo de uso general).			
156	435411	Comercio al por mayor de mobiliario, equipo, y accesorios de cómputo	Unidades económicas dedicadas principalmente al comercio al por mayor especializado de mobiliario, equipo de cómputo, equipo periférico, consumibles y accesorios, como muebles para computadoras, computadoras, <i>software</i> , impresoras, escáners, equipo de redes, papel para impresora, discos duros, flexibles y ópticos de uso informático, cintas para impresoras, tóner, cartuchos, ratones, portadisquetes, fundas para computadoras y refacciones. Excluye: u.e.d.p. al comercio de equipo, accesorios y refacciones de cómputo usados, independientemente de su forma de comercialización (466410, Comercio al por menor de artículos usados).	A	+ 90 o C, I, VP, EM	1x40
157	435412	Comercio al por mayor de mobiliario y equipo de oficina	Unidades económicas dedicadas principalmente al comercio al por mayor especializado de mobiliario y equipo de oficina, como escritorios, archiveros, máquinas de escribir, calculadoras, engargoladoras, máquinas contadoras de billetes y proyectores. Incluye también: u.e.d.p. al comercio al por mayor especializado de copiadoras y sus accesorios. Excluye: u.e.d.p. al comercio al por mayor de mobiliario, equipo y accesorios de cómputo (435411, Comercio al por mayor de mobiliario, equipo, y accesorios de cómputo).	A	+ 90 o C, I, VP, EM	1x40
158	435419	Comercio al por mayor de otra maquinaria y equipo de uso general	Unidades económicas dedicadas principalmente al comercio al por mayor especializado de equipo para soldar, equipo industrial de alta seguridad, patines de carga, gatos hidráulicos, extintores, tanques estacionarios de gas, montacargas, escaleras eléctricas y contenedores de uso industrial. Incluye también: u.e.d.p. al comercio al por mayor especializado de calzado de uso	A	+ 90 o C, I, VP, EM	1x40



			industrial, ropa industrial de alta seguridad, despachadores de papel higiénico, toallas de papel y jabón para manos, relojes checadores, papel higiénico, detergentes y jabones. Excluye: u.e.d.p. a la instalación de escaleras eléctricas (238290, Otras instalaciones y equipamiento en construcciones); al comercio al por mayor de una amplia variedad de productos, entre ellos papel higiénico, detergentes y jabones (431110, Comercio al por mayor de abarrotes); al comercio al por mayor especializado de tanques de gas (434229, Comercio al por mayor de otras materias primas para otras industrias), y a la reparación y mantenimiento de extintores (811312, Reparación y mantenimiento de maquinaria y equipo industrial).			
159	436111	Comercio al por mayor de camiones	Unidades económicas dedicadas principalmente al comercio al por mayor especializado de camiones, carrocerías, cajas de carga, remolques y semirremolques, tráileres y tractocamiones. Incluye también: u.e.d.p. al comercio de camiones de volteo, y a la venta por consignación de camiones. Excluye: u.e.d.p. al comercio de automóviles nuevos combinado con el comercio de camiones nuevos, y al comercio de automóviles y camiones nuevos combinado con el comercio de automóviles y camiones usados, independientemente de su forma de comercialización (468111, Comercio al por menor de automóviles y camionetas nuevos).	A		+ 90 o C, I, VP, EM 1x40
160	436112	Comercio al por mayor de partes y refacciones nuevas para automóviles, camionetas y camiones	Unidades económicas dedicadas principalmente al comercio al por mayor especializado de partes, refacciones y accesorios nuevos para automóviles, camionetas y camiones, como autoestéreos, alternadores, distribuidores, motores, partes de suspensión y dirección, sistemas de frenos, marchas, embragues, partes eléctricas, cofres, tolvas, frentes, puertas, parabrisas, espejos retrovisores, limpiadores, salpicaderas, rines, volantes, tapetes, reflejantes, bocinas, casetas y campers. Excluye: u.e.d.p. al comercio de carrocerías nuevas, independientemente de su forma de comercialización (436111, Comercio al por mayor de camiones); al comercio al por menor de partes, refacciones y accesorios nuevos para automóviles, camionetas y camiones (468211, Comercio al por menor de partes y	A		+ 90 o C, I, VP, EM 1x40



			refacciones nuevas para automóviles, camionetas y camiones); al comercio de casetas, campers y otras partes, refacciones y accesorios, usados o reconstruidos para automóviles, camionetas y camiones, independientemente de su forma de comercialización (468212, Comercio al por menor de partes y refacciones usadas para automóviles, camionetas y camiones), y a la instalación de autoestéreos (811199, Otros servicios de reparación y mantenimiento de automóviles y camiones).			
161	437111	Intermediación de comercio al por mayor de productos agropecuarios, excepto a través de Internet y de otros medios electrónicos	Unidades económicas dedicadas principalmente a actuar como intermediarias entre negocios en la compra o venta, excepto a través de Internet y otros medios electrónicos, de productos agropecuarios, por lo cual reciben una comisión o tarifa. Estas unidades económicas no son propietarias de los productos que están siendo comercializados. Incluye también: u.e.d.p. a fungir como subastadores de productos agropecuarios, ofertados entre negocios excepto a través de Internet. Excluye: u.e.d.p. a actuar como intermediarias entre negocios en la compra o venta de productos exclusivamente a través de Internet y otros medios electrónicos; a fungir como subastadores de productos nuevos o usados, ofertados entre negocios exclusivamente a través de Internet (437210, Intermediación de comercio al por mayor exclusivamente a través de Internet y otros medios electrónicos); a actuar como intermediarias de negocios a consumidores y entre consumidores en la compra o venta de productos exclusivamente a través de Internet; a fungir como subastadores de productos nuevos o usados ofertados de negocios a consumidores y entre consumidores exclusivamente a través de Internet (469110, Comercio al por menor exclusivamente a través de Internet, y catálogos impresos, televisión y similares), y a proporcionar servicios de organización de subastas (561990, Otros servicios de apoyo a los negocios).	A	+ 90 o C, I, VP, EM	1x40





162	437112	Intermediación de comercio al por mayor de productos para la industria, el comercio y los servicios, excepto a través de Internet y de otros medios electrónicos	<p>Unidades económicas dedicadas principalmente a actuar como intermediarias entre negocios en la compra o venta, excepto a través de Internet y otros medios electrónicos, de productos para la industria, el comercio y los servicios, por lo cual reciben una comisión o tarifa. Estas unidades económicas no son propietarias de los productos que están siendo comercializados. Incluye también: u.e.d.p. a fungir como subastadores de productos para la industria, el comercio y los servicios, nuevos o usados, ofertados entre negocios excepto a través de Internet. Excluye: u.e.d.p. a actuar como intermediarias entre negocios en la compra o venta de productos exclusivamente a través de Internet y otros medios electrónicos; a fungir como subastadores de productos nuevos o usados, ofertados entre negocios exclusivamente a través de Internet (437210, Intermediación de comercio al por mayor exclusivamente a través de Internet y otros medios electrónicos); a actuar como intermediarias de negocios a consumidores y entre consumidores en la compra o venta de productos exclusivamente a través de Internet; a fungir como subastadores de productos nuevos o usados ofertados de negocios a consumidores y entre consumidores exclusivamente a través de Internet (469110, Comercio al por menor exclusivamente a través de Internet, y catálogos impresos, televisión y similares), y a proporcionar servicios de organización de subastas (561990, Otros servicios de apoyo a los negocios).</p>	A		+ 90 o C, I, VP, EM	1x40
163	437113	Intermediación de comercio al por mayor para productos de uso doméstico y personal, excepto a través de Internet y de otros medios electrónicos	<p>Unidades económicas dedicadas principalmente a actuar como intermediarias entre negocios en la compra o venta, excepto a través de Internet y otros medios electrónicos, de productos de uso doméstico y personal, por lo cual reciben una comisión o tarifa. Estas unidades económicas no son propietarias de los productos que están siendo comercializados. Incluye también: u.e.d.p. a la distribución de vales de compra, y a fungir como subastadores de productos de usos domésticos y personales, nuevos o usados, ofertados entre negocios excepto a través de Internet. Excluye: u.e.d.p. a actuar como intermediarias entre negocios en la compra o venta de</p>	A		+ 90 o C, I, VP, EM	1x40



			productos exclusivamente a través de Internet y otros medios electrónicos; a fungir como subastadores de productos nuevos o usados, ofertados entre negocios exclusivamente a través de Internet (437210, Intermediación de comercio al por mayor exclusivamente a través de Internet y otros medios electrónicos); a actuar como intermediarias de negocios a consumidores y entre consumidores en la compra o venta de productos exclusivamente a través de Internet; a fungir como subastadores de productos nuevos o usados ofertados de negocios a consumidores y entre consumidores exclusivamente a través de Internet (469110, Comercio al por menor exclusivamente a través de Internet, y catálogos impresos, televisión y similares), y a proporcionar servicios de organización de subastas (561990, Otros servicios de apoyo a los negocios).			
164	437210	Intermediación de comercio al por mayor exclusivamente a través de Internet y otros medios electrónicos	Unidades económicas dedicadas principalmente al comercio al por menor de una amplia variedad de productos, como leche, queso, crema, embutidos, dulces, galletas, pan, pasteles, botanas, frituras, conservas, productos enlatados, agua purificada embotellada, refrescos, cerveza, vinos y licores envasados, cigarros, huevo, papel higiénico, detergente, jabón, servilletas de papel, utensilios de cocina desechables. Excluye: u.e.d.p. al comercio al por menor especializado de frutas y verduras frescas (461130, Comercio al por menor de frutas y verduras frescas); de semillas y granos alimenticios, especias y chiles secos (461140, Comercio al por menor de semillas y granos alimenticios, especias y chiles secos); de leche, otros productos lácteos y embutidos (461150, Comercio al por menor de leche, otros productos lácteos y embutidos); de dulces (461160, Comercio al por menor de dulces y materias primas para repostería); de huevo, galletas, pan, pasteles, botanas, frituras y conservas alimenticias (461190, Comercio al por menor de otros alimentos); de vinos y licores (461211, Comercio al por menor de vinos y licores); de cerveza (461212, Comercio al por menor de cerveza); de bebidas no alcohólicas (461213, Comercio al por menor de bebidas no alcohólicas y hielo); de cigarros (461220, Comercio al por menor de cigarros,	A	+ 90 o C, I, VP, EM	1x40



			<p>puros y tabaco); de medicamentos alópatas para consumo humano y de preparaciones químicas realizadas en el establecimiento comercializador, combinado con el comercio de productos de perfumería, abarrotes o productos higiénicos, a través de mostrador (464111, Farmacias sin minisúper); de artículos desechables, como servilletas y utensilios de cocina (465914, Comercio al por menor de artículos desechables); de artículos para la limpieza (467115, Comercio al por menor de artículos para la limpieza); al comercio al por menor en supermercados (462111, Comercio al por menor en supermercados); en minisúpers (462112, Comercio al por menor en minisúpers), y en farmacias con minisúper (464112, Farmacias con minisúper).</p>			
165	461110	<p>Comercio al por menor en tiendas de abarrotes, ultramarinos y misceláneas</p>	<p>Unidades económicas dedicadas principalmente al comercio al por menor de una amplia variedad de productos, como leche, queso, crema, embutidos, dulces, galletas, pan, pasteles, botanas, frituras, conservas, productos enlatados, agua purificada embotellada, refrescos, cerveza, vinos y licores envasados, cigarros, huevo, papel higiénico, detergente, jabón, servilletas de papel, utensilios de cocina desechables. Excluye: u.e.d.p. al comercio al por menor especializado de frutas y verduras frescas (461130, Comercio al por menor de frutas y verduras frescas); de semillas y granos alimenticios, especias y chiles secos (461140, Comercio al por menor de semillas y granos alimenticios, especias y chiles secos); de leche, otros productos lácteos y embutidos (461150, Comercio al por menor de leche, otros productos lácteos y embutidos); de dulces (461160, Comercio al por menor de dulces y materias primas para repostería); de huevo, galletas, pan, pasteles, botanas, frituras y conservas alimenticias (461190, Comercio al por menor de otros alimentos); de vinos y licores (461211, Comercio al por menor de vinos y licores); de cerveza (461212, Comercio al por menor de cerveza); de bebidas no alcohólicas (461213, Comercio al por menor de bebidas no alcohólicas y hielo); de cigarros (461220, Comercio al por menor de cigarros, puros y tabaco); de medicamentos alópatas para consumo humano y de preparaciones químicas realizadas en el establecimiento</p>	A	+ 140 o C, I, VP, EM	1x50



			comercializador, combinado con el comercio de productos de perfumería, abarrotes o productos higiénicos, a través de mostrador (464111, Farmacias sin minisúper); de artículos desechables, como servilletas y utensilios de cocina (465914, Comercio al por menor de artículos desechables); de artículos para la limpieza (467115, Comercio al por menor de artículos para la limpieza); al comercio al por menor en supermercados (462111, Comercio al por menor en supermercados); en minisúpers (462112, Comercio al por menor en minisúpers), y en farmacias con minisúper (464112, Farmacias con minisúper).			
166	461121	Comercio al por menor de carnes rojas	Unidades económicas (carnicerías) dedicadas principalmente al comercio al por menor especializado de carnes rojas y vísceras crudas o semicocidas de res, cerdo, borrego, chivo y de otras especies de animales de carne roja. Incluye también: u.e.d.p. al comercio al por menor especializado de manteca de cerdo. Excluye: u.e.d.p. a la selección, corte, deshuesado, empacado y congelación de carne de ganado (311612, Corte y empacado de carne de ganado, aves y otros animales comestibles); al comercio al por menor especializado de embutidos, carnes ahumadas, adobadas y deshidratadas (461150, Comercio al por menor de leche, otros productos lácteos y embutidos), y a la preparación de chicharrón, carnitas y barbacoa para consumo inmediato en las instalaciones de la unidad económica o para llevar (722, Servicios de preparación de alimentos y bebidas).	A		+ 140 o C, I, VP, EM 1x50
167	461122	Comercio al por menor de carne de aves	Unidades económicas (pollerías) dedicadas principalmente al comercio al por menor especializado de carne y vísceras de aves, como pollo, codorniz, pato, pavo. Excluye: u.e.d.p. a la selección, corte, deshuesado, empacado y congelación de carne de aves (311612, Corte y empacado de carne de ganado, aves y otros animales comestibles), y a la preparación de pollos rostizados para consumo inmediato en las instalaciones de la unidad económica o para llevar (722, Servicios de preparación de alimentos y bebidas).	A		+ 140 o C, I, VP, EM 1x50



168	461123	Comercio al por menor de pescados y mariscos	Unidades económicas (pescaderías y marisquerías) dedicadas principalmente al comercio al por menor especializado de pescados y mariscos (frescos, secos, salados y congelados), y de otros productos alimenticios de origen marino como huevos o huevas. Excluye: u.e.d.p. a la preparación, conservación y envasado de pescados y mariscos (311710, Preparación y envasado de pescados y mariscos); a la limpieza de pescado a petición de terceros (561990, Otros servicios de apoyo a los negocios), y a la preparación de pescados y mariscos para consumo inmediato en las instalaciones de la unidad económica o para llevar (722, Servicios de preparación de alimentos y bebidas).	A		+ 140 o C, I, VP, EM	1x50
169	461130	Comercio al por menor de frutas y verduras frescas	Unidades económicas (fruterías y verdulerías) dedicadas principalmente al comercio al por menor especializado de frutas y verduras frescas. Excluye: u.e.d.p. al cultivo de frutas y verduras y su comercialización en la misma unidad económica (111, Agricultura), y al comercio al por menor de una amplia variedad de productos, entre ellos frutas y verduras frescas (461110, Comercio al por menor en tiendas de abarrotes, ultramarinos y misceláneas).	A		+ 140 o C, I, VP, EM	1x50
170	461140	Comercio al por menor de semillas y granos alimenticios, especias y chiles secos	Unidades económicas dedicadas principalmente al comercio al por menor especializado de semillas y granos alimenticios, especias (clavo, pimienta, azafrán, comino, nuez moscada, canela) y chiles secos. Excluye: u.e.d.p. al cultivo de semillas y granos alimenticios y su comercialización en la misma unidad económica (111, Agricultura); a la molienda de semillas y granos alimenticios, chiles secos y especias (3112, Molienda de granos y de semillas y obtención de aceites y grasas); a la molienda de nixtamal (311830, Elaboración de tortillas de maíz y molienda de nixtamal); al comercio de semillas mejoradas para siembra, independientemente de su forma de comercialización (434111, Comercio al por mayor de fertilizantes, plaguicidas y semillas para siembra), y al comercio al por menor de una amplia variedad de productos, entre ellos semillas y granos alimenticios, especias y chiles secos (461110, Comercio al por menor en tiendas de abarrotes, ultramarinos y misceláneas).	A		+ 140 o C, I, VP, EM	1x50



171	461150	Comercio al por menor de leche, otros productos lácteos y embutidos	<p>Unidades económicas dedicadas principalmente al comercio al por menor especializado de leche, otros productos lácteos (crema, mantequilla, yogur, queso), y embutidos (chorizo, salchicha, longaniza, mortadela, jamón, queso de puerco). Incluye también: u.e.d.p. al comercio al por menor especializado de carnes ahumadas, adobadas y deshidratadas.</p> <p>Excluye: u.e.d.p. a la explotación de bovinos, ovinos y caprinos y la comercialización de leche bronca en la misma unidad económica (112, Cría y explotación de animales); al comercio al por menor de una amplia variedad de productos, entre ellos productos lácteos y embutidos (461110, Comercio al por menor en tiendas de abarrotes, ultramarinos y misceláneas), y al comercio al por menor especializado de carnes rojas (461121, Comercio al por menor de carnes rojas).</p>	A		+ 140 o C, I, VP, EM	1x50
172	461160	Comercio al por menor de dulces y materias primas para repostería	<p>Unidades económicas dedicadas principalmente al comercio al por menor especializado de dulces, chocolates, chicles, bombones, dulces regionales, polvos para gelatinas, saborizantes y colorantes, y otras materias primas usadas en la elaboración de productos de repostería, como conservadores y esencias.</p> <p>Excluye: u.e.d.p. al comercio al por menor de una amplia variedad de productos, entre ellos dulces y materias primas para repostería (461110, Comercio al por menor en tiendas de abarrotes, ultramarinos y misceláneas); al comercio al por menor especializado de pan, pasteles, gelatinas, flanes, budines (461190, Comercio al por menor de otros alimentos); al comercio de una amplia variedad de productos artesanales, entre ellos dulces (465915, Comercio al por menor en tiendas de artesanías), y a la exhibición de películas combinada con el comercio al por menor de dulces bajo la misma razón social (512130, Exhibición de películas y otros materiales audiovisuales).</p>	A		+ 140 o C, I, VP, EM	1x50





173	461170	Comercio al por menor de paletas de hielo y helados	<p>Unidades económicas dedicadas principalmente al comercio al por menor especializado de paletas de hielo, helados y nieves.</p> <p>Excluye: u.e.d.p. a la elaboración de helados y paletas (311520, Elaboración de helados y paletas), y a preparar y servir paletas de hielo, helados y nieves para su consumo inmediato en las instalaciones de la unidad económica o para llevar (722, Servicios de preparación de alimentos y bebidas).</p>	A		+ 140 o C, I, VP, EM	1x50
174	461190	Comercio al por menor de otros alimentos	<p>Unidades económicas dedicadas principalmente al comercio al por menor especializado de café, galletas, pan, pasteles, botanas, frituras, miel, conservas alimenticias, gelatinas, flanes, budines, tortillas de harina de maíz y de harina de trigo, frutas deshidratadas o secas, huevo y otros productos alimenticios para consumo humano no clasificados en otra parte. Incluye también: u.e.d.p. al tostado y molienda de café para venta directa al público, y al comercio de alimentos ya preparados.</p> <p>Excluye: u.e.d.p. a la elaboración y venta directa al público en general de una gran variedad de productos frescos de panadería (311812, Panificación tradicional); a la elaboración de café tostado en grano y molido (311922, Elaboración de café tostado y molido); de alimentos frescos para consumo inmediato destinados a unidades que los comercializan (311993, Elaboración de alimentos frescos para consumo inmediato); al comercio al por mayor especializado de huevo (431140, Comercio al por mayor de huevo); al comercio al por mayor especializado de pan y pasteles (431191, Comercio al por mayor de pan y pasteles); al comercio al por mayor especializado de botanas y frituras (431192, Comercio al por mayor de botanas y frituras); al comercio al por mayor especializado de frutas deshidratadas o secas (431193, Comercio al por mayor de conservas alimenticias); al comercio al por mayor especializado de miel (431194, Comercio al por mayor de miel); al comercio al por mayor de gelatinas, flanes y budines (431199, Comercio al por mayor de otros alimentos); al comercio al por menor de una amplia variedad de productos, entre ellos pan, pasteles, botanas, frituras (461110, Comercio al por menor en tiendas de abarrotes, ultramarinos y</p>	A	PTE PARA REVISIÓN DE LA CLASIFICACIÓN	+ 140 o C, I, VP, EM	1x50



			misceláneas); al comercio al por menor especializado de materias primas para la repostería (461160, Comercio al por menor de dulces y materias primas para repostería); a la preparación de café para llevar o de autoservicio; a la preparación de bebidas no alcohólicas (café, té, chocolate) para consumo inmediato en combinación con la elaboración de pan; a preparar y servir café para consumo inmediato en combinación con el tostado y la molienda del mismo; a la preparación y entrega de alimentos para consumo inmediato por contrato para industrias, oficinas, hospitales, medios de transporte e instituciones; para ocasiones especiales, y en unidades móviles (722, Servicios de preparación de alimentos y bebidas).			
175	461220	Comercio al por menor de cigarros, puros y tabaco	Unidades económicas dedicadas principalmente al comercio al por menor especializado de cigarros, puros y tabaco (para pipa y para mascar). Incluye también: u.e.d.p. al comercio al por menor especializado de boquillas, encendedores, cigarreras, pipas, limpiadores, filtros, portapipas.	A		+ 140 o C, I, VP, EM 1x50
176	462111	Comercio al por menor en supermercados	Unidades económicas (supermercados) dedicadas principalmente al comercio al por menor de una extensa variedad de productos, como alimentos, ropa, artículos de limpieza y artículos para el hogar, organizados en secciones o áreas de exhibición especializadas que facilitan el acceso directo del público a las mercancías. Excluye: u.e.d.p. al comercio al por menor de una amplia variedad de productos en tiendas de abarrotes, ultramarinos y misceláneas (461110, Comercio al por menor en tiendas de abarrotes, ultramarinos y misceláneas), y al comercio al por menor en minisupers (462112, Comercio al por menor en minisupers).	A		Siempre 1x50
177	462112	Comercio al por menor en minisupers	Unidades económicas (minisupers) dedicadas principalmente al comercio al por menor de alimentos, bebidas y productos de primera necesidad para los hogares y personas, organizados en secciones o pequeñas áreas de exhibición especializadas que facilitan el acceso directo del público a las mercancías. Excluye: u.e.d.p. al comercio al por menor de una amplia variedad de productos en tiendas de abarrotes, ultramarinos y misceláneas	A		Siempre 1x50



			(461110, Comercio al por menor en tiendas de abarrotes, ultramarinos y misceláneas), y al comercio al por menor de productos en supermercados (462111, Comercio al por menor en supermercados).			
178	462210	Comercio al por menor en tiendas departamentales	Unidades económicas (tiendas departamentales) dedicadas principalmente al comercio al por menor de una gran variedad de productos, como muebles, línea blanca, artículos deportivos, perfumes, discos, cintas de audio y video, libros, juguetes. Incluye también: unidades económicas (tiendas departamentales) dedicadas principalmente al comercio de una gran variedad de productos, como muebles, línea blanca, artículos deportivos, combinado con la preparación y servicio de alimentos y bebidas para el consumo inmediato. Excluye: u.e.d.p. a la preparación de alimentos y bebidas para consumo inmediato (722, Servicios de preparación de alimentos y bebidas).	A		Siempre 1x50
179	463111	Comercio al por menor de telas	Unidades económicas dedicadas principalmente al comercio al por menor especializado de telas para la confección de prendas de vestir y la decoración en general. Excluye: u.e.d.p. al comercio al por mayor de telas (432111, Comercio al por mayor de fibras, hilos y telas).	A		+ 140 o C, I, VP, EM 1x50
180	463112	Comercio al por menor de blancos	Unidades económicas dedicadas principalmente al comercio al por menor especializado de blancos nuevos, como manteles, toallas, sábanas, almohadas, cojines, servilletas, cobertores, colchas, cobijas, carpetas, cortinas, edredones, fundas para electrodomésticos. Excluye: u.e.d.p. al comercio de cortinas de materiales no textiles, independientemente de su forma de comercialización (466311, Comercio al por menor de alfombras, cortinas, tapices y similares), y al comercio de blancos usados, independientemente de su forma de comercialización (466410, Comercio al por menor de artículos usados).	A		+ 140 o C, I, VP, EM 1x50





181	463113	Comercio al por menor de artículos de mercería y bonetería	Unidades económicas dedicadas principalmente al comercio al por menor especializado de artículos de mercería (cierres, encajes, hilos, estambres, hilazas, botones), artículos de bonetería y pasamanería. Excluye: u.e.d.p. al comercio al por mayor de fibras, hilos y telas para la confección (432111, Comercio al por mayor de fibras, hilos y telas), y de cierres y pasamanería (432119, Comercio al por mayor de otros productos textiles).	A		+ 140 o C, I, VP, EM	1x50
182	463211	Comercio al por menor de ropa, excepto de bebé y lencería	Unidades económicas dedicadas principalmente al comercio al por menor especializado de ropa nueva. Incluye también: u.e.d.p. al comercio al por menor especializado de uniformes escolares y secretariales. Excluye: u.e.d.p. al comercio al por menor de ropa de bebé (463212, Comercio al por menor de ropa de bebé); de lencería (463213, Comercio al por menor de lencería); de disfraces, vestimenta regional y vestidos de novia (463214, Comercio al por menor de disfraces, vestimenta regional y vestidos de novia); de ropa de cuero, piel y materiales sucedáneos (463216, Comercio al por menor de ropa de cuero y piel y de otros artículos de estos materiales); de uniformes deportivos (465215, Comercio al por menor de artículos y aparatos deportivos); de ropa religiosa (465913, Comercio al por menor de artículos religiosos); de una amplia variedad de productos artesanales, entre ellos ropa (465915, Comercio al por menor en tiendas de artesanías), y al comercio de ropa usada, independientemente de su forma de comercialización (466410, Comercio al por menor de artículos usados).	A		+ 140 o C, I, VP, EM	1x50
183	463212	Comercio al por menor de ropa de bebé	Unidades económicas dedicadas principalmente al comercio al por menor especializado de ropa de bebé nueva. Excluye: u.e.d.p. al comercio de una amplia variedad de productos artesanales, entre ellos ropa de bebé (465915, Comercio al por menor en tiendas de artesanías), y al comercio de ropa usada, independientemente de su forma de comercialización (466410, Comercio al por menor de artículos usados).	A		+ 140 o C, I, VP, EM	1x50



184	463213	Comercio al por menor de lencería	Unidades económicas dedicadas principalmente al comercio al por menor especializado de lencería nueva. Excluye: u.e.d.p. al comercio de ropa usada, independientemente de su forma de comercialización (466410, Comercio al por menor de artículos usados).	A		+ 140 o C, I, VP, EM	1x50
185	463214	Comercio al por menor de disfraces, vestimenta regional y vestidos de novia	Unidades económicas dedicadas principalmente al comercio al por menor especializado de disfraces, vestimenta regional, vestidos de novia, primera comunión, quince años, nuevos. Excluye: u.e.d.p. al comercio al por menor de ropa religiosa (465913, Comercio al por menor de artículos religiosos); al comercio de una amplia variedad de productos artesanales, entre ellos vestimenta regional (465915, Comercio al por menor en tiendas de artesanías), y al comercio de ropa usada, independientemente de su forma de comercialización (466410, Comercio al por menor de artículos usados).	A		+ 140 o C, I, VP, EM	1x50
186	463215	Comercio al por menor de bisutería y accesorios de vestir	Unidades económicas dedicadas principalmente al comercio al por menor especializado de bisutería y de accesorios de vestir nuevos, como aretes, artículos para el cabello, pañoletas, mascadas. Excluye: u.e.d.p. al comercio al por menor de artículos nuevos de cuero y piel, como bolsas y cinturones (463216, Comercio al por menor de ropa de cuero y piel y de otros artículos de estos materiales); al comercio al por menor de sombreros (463218, Comercio al por menor de sombreros); al comercio al por menor de joyería fina (465112, Comercio al por menor de artículos de joyería y relojes); al comercio de una amplia variedad de productos artesanales, entre ellos bisutería y accesorios de vestir (465915, Comercio al por menor en tiendas de artesanías), y al comercio de accesorios de vestir usados, independientemente de su forma de comercialización (466410, Comercio al por menor de artículos usados).	A		+ 140 o C, I, VP, EM	1x50





187	463216	Comercio al por menor de ropa de cuero y piel y de otros artículos de estos materiales	Unidades económicas dedicadas principalmente al comercio al por menor especializado de ropa nueva de cuero, piel y materiales sucedáneos (chamarras, chalecos, faldas) y otros artículos nuevos de estos materiales (bolsas, portafolios, maletas, cinturones, guantes y carteras). Excluye: u.e.d.p. al comercio al por menor de calzado (463310, Comercio al por menor de calzado); al comercio de una amplia variedad de productos artesanales, entre ellos ropa de cuero y piel y de otros artículos de estos materiales (465915, Comercio al por menor en tiendas de artesanías), y al comercio de ropa usada de cuero y piel y de otros artículos usados de estos materiales, independientemente de su forma de comercialización (466410, Comercio al por menor de artículos usados).	A		+ 140 o C, I, VP, EM	1x50
188	463217	Comercio al por menor de pañales desechables	Unidades económicas dedicadas principalmente al comercio al por menor especializado de pañales desechables y toallas sanitarias.	A		+ 140 o C, I, VP, EM	1x50
189	463218	Comercio al por menor de sombreros	Unidades económicas dedicadas principalmente al comercio al por menor especializado de sombreros nuevos. Excluye: u.e.d.p. al comercio de una amplia variedad de productos artesanales, entre ellos sombreros (465915, Comercio al por menor en tiendas de artesanías), y al comercio de sombreros usados, independientemente de su forma de comercialización (466410, Comercio al por menor de artículos usados).	A		+ 140 o C, I, VP, EM	1x50
190	463310	Comercio al por menor de calzado	Unidades económicas dedicadas principalmente al comercio al por menor especializado de calzado nuevo. Incluye también: u.e.d.p. al comercio al por menor especializado de accesorios para calzado, como agujetas, tintas, plantillas. Excluye: u.e.d.p. al comercio al por menor de calzado ortopédico (464122, Comercio al por menor de artículos ortopédicos); al comercio de una amplia variedad de productos artesanales, entre ellos calzado (465915, Comercio al por menor en tiendas de artesanías), y al comercio de calzado usado, independientemente de su forma de comercialización (466410, Comercio al por menor de artículos usados).	A		+ 140 o C, I, VP, EM	1x50



191	464111	Farmacias minisúper sin	<p>Unidades económicas (farmacias sin minisúper) dedicadas principalmente al comercio al por menor de medicamentos alópatas para consumo humano y de preparaciones químicas realizadas en el establecimiento comercializador. Incluye también: u.e.d.p. al comercio al por menor de medicamentos alópatas para consumo humano y de preparaciones químicas realizadas en el establecimiento comercializador, combinado con el comercio de productos de perfumería, abarrotes o productos higiénicos, a través de mostrador u otra forma, excepto en farmacias con minisúper.</p> <p>Excluye: u.e.d.p. al comercio al por menor de una amplia variedad de productos en tiendas de abarrotes (461110, Comercio al por menor en tiendas de abarrotes, ultramarinos y misceláneas); al comercio al por menor especializado de pañales desechables y toallas sanitarias (463217, Comercio al por menor de pañales desechables); al comercio al por menor especializado de productos naturistas, medicamentos homeopáticos y de complementos alimenticios para el consumo humano (464113, Comercio al por menor de productos naturistas, medicamentos homeopáticos y de complementos alimenticios); al comercio al por menor especializado de artículos de perfumería y cosméticos (465111, Comercio al por menor de artículos de perfumería y cosméticos), y farmacias con minisúper dedicadas principalmente al comercio al por menor de medicamentos alópatas para consumo humano y de preparaciones químicas realizadas en el establecimiento comercializador, combinado con el comercio de productos de perfumería, abarrotes o productos higiénicos (464112, Farmacias con minisúper).</p>	A	+ 105 o C, I, VP, EM	1x50
-----	--------	-------------------------	---	---	----------------------	------





192	464112	Farmacias minisúper con	<p>Unidades económicas (farmacias con minisúper) dedicadas principalmente al comercio al por menor de medicamentos alópatas para consumo humano y de preparaciones químicas realizadas en el establecimiento comercializador, combinado con el comercio de productos de perfumería, abarrotes o productos higiénicos. Los productos se encuentran organizados en secciones o pequeñas áreas de exhibición especializadas que facilitan el acceso directo del público a las mercancías. Excluye: u.e.d.p. al comercio al por menor de una amplia variedad de productos en tiendas de abarrotes (461110, Comercio al por menor en tiendas de abarrotes, ultramarinos y misceláneas); al comercio al por menor especializado de pañales desechables y toallas sanitarias (463217, Comercio al por menor de pañales desechables); al comercio al por menor de medicamentos alópatas para consumo humano y de preparaciones químicas realizadas en farmacias sin minisúper; al comercio al por menor de medicamentos alópatas para consumo humano y de preparaciones químicas realizadas en el establecimiento comercializador combinado con el comercio de productos de perfumería, abarrotes o productos higiénicos, a través de mostrador u otra forma (464111, Farmacias sin minisúper); al comercio al por menor especializado de productos naturistas, medicamentos homeopáticos y de complementos alimenticios para el consumo humano (464113, Comercio al por menor de productos naturistas, medicamentos homeopáticos y de complementos alimenticios), y al comercio al por menor especializado de artículos de perfumería y cosméticos (465111, Comercio al por menor de artículos de perfumería y cosméticos).</p>	A	Siempre	1x50
-----	--------	-------------------------	--	---	---------	------





193	464113	Comercio al por menor de productos naturistas, medicamentos homeopáticos y de complementos alimenticios	Unidades económicas dedicadas principalmente al comercio al por menor especializado de productos naturistas (alimentos, hierbas y plantas medicinales, cosméticos), medicamentos homeopáticos y complementos alimenticios para consumo humano. Excluye: u.e.d.p. al comercio al por menor de medicamentos alópatas para consumo humano (464111, Farmacias sin minisúper y 464112, Farmacias con minisúper); al comercio al por menor especializado de cosméticos y otros artículos de belleza no naturistas (465111, Comercio al por menor de artículos de perfumería y cosméticos), y al comercio al por menor especializado de plantas y flores naturales no medicinales (466312, Comercio al por menor de plantas y flores naturales).	A		+ 140 o C, I, VP, EM	1x50
194	464121	Comercio al por menor de lentes	Unidades económicas dedicadas principalmente al comercio al por menor especializado de anteojos graduados y para sol, lentes de contacto y sus accesorios. Excluye: consultorios de optometría (621320, Consultorios de optometría).	A		+ 140 o C, I, VP, EM	1x50
195	464122	Comercio al por menor de artículos ortopédicos	Unidades económicas dedicadas principalmente al comercio al por menor especializado de artículos ortopédicos nuevos, como prótesis, muletas, sillas de ruedas, calzado ortopédico. Excluye: u.e.d.p. al comercio al por menor de artículos ortopédicos usados, independientemente de su forma de comercialización (466410, Comercio al por menor de artículos usados).	A		+ 140 o C, I, VP, EM	1x50
196	465111	Comercio al por menor de artículos de perfumería y cosméticos	Unidades económicas dedicadas principalmente al comercio al por menor especializado de perfumes, colonias, lociones, esencias, cremas y otros artículos de belleza, como peines, espejos, rizadoros, uñas postizas, limas, ceras depiladoras. Excluye: u.e.d.p. dedicadas principalmente al comercio al por menor especializado de productos naturistas, como cosméticos naturistas (464113, Comercio al por menor de productos naturistas, medicamentos homeopáticos y de complementos alimenticios).	A		+ 140 o C, I, VP, EM	1x50





197	465112	Comercio al por menor de artículos de joyería y relojes	Unidades económicas dedicadas principalmente al comercio al por menor especializado de joyería fina, relojes, cubiertos de metales preciosos y artículos decorativos de metales preciosos, como charolas y jarrones. Excluye: u.e.d.p. al comercio de pedacería de metales preciosos, independientemente de su forma de comercialización (433220, Comercio al por mayor de artículos de joyería y relojes); al comercio al por menor especializado de bisutería (463215, Comercio al por menor de bisutería y accesorios de vestir); al comercio de joyería y relojes usados, independientemente de su forma de comercialización (466410, Comercio al por menor de artículos usados), y a la reparación y mantenimiento de artículos para el hogar y personales, como joyas y relojes (811499, Reparación y mantenimiento de otros artículos para el hogar y personales).	A		+ 140 o C, I, VP, EM	1x50
198	465211	Comercio al por menor de discos y casetes	Unidades económicas dedicadas principalmente al comercio al por menor especializado de discos de acetato, compactos (CD), de video digital (DVD) de música y películas, casetes, cartuchos y cintas de audio y video, nuevos. Excluye: u.e.d.p. a la reproducción masiva de discos compactos (CD), de video digital (DVD) y videocasetes grabados (334610, Fabricación y reproducción de medios magnéticos y ópticos); al comercio al por menor especializado de discos de uso informático (466211, Comercio al por menor de mobiliario, equipo y accesorios de cómputo); al comercio de discos y casetes usados, independientemente de su forma de comercialización (466410, Comercio al por menor de artículos usados); a la producción de material discográfico, como discos compactos (CD) y de video digital (DVD) o casetes musicales (512210, Productoras discográficas); a la producción de material discográfico, como discos compactos (CD) y de video digital (DVD) o casetes musicales, integrada con su reproducción o distribución o con su reproducción y distribución (512220, Producción de material discográfico integrada con su reproducción y distribución), y estudios de grabación (512240, Grabación de discos compactos (CD) y de video digital (DVD) o casetes musicales).	A		+ 140 o C, I, VP, EM	1x50



199	465212	Comercio al por menor de juguetes	Unidades económicas (jugueterías) dedicadas principalmente al comercio al por menor especializado de juguetes nuevos. Excluye: u.e.d.p. al comercio al por menor especializado de bicicletas (465213, Comercio al por menor de bicicletas); al comercio de una amplia variedad de productos artesanales, entre ellos juguetes (465915, Comercio al por menor en tiendas de artesanías), y al comercio al por menor de juguetes usados, independientemente de su forma de comercialización (466410, Comercio al por menor de artículos usados).	A		+ 140 o C, I, VP, EM	1x50
200	465213	Comercio al por menor de bicicletas	Unidades económicas dedicadas principalmente al comercio al por menor especializado de bicicletas (infantiles, de turismo, deportivas, etc.) y triciclos nuevos, y partes para bicicletas y triciclos. Excluye: u.e.d.p. al comercio al por menor especializado de bicicletas fijas para ejercicio (465215, Comercio al por menor de artículos y aparatos deportivos); al comercio especializado de bicimotos (468311, Comercio al por menor de motocicletas), y al comercio de bicicletas usadas, independientemente de su forma de comercialización (466410, Comercio al por menor de artículos usados).	A		+ 140 o C, I, VP, EM	1x50
201	465214	Comercio al por menor de equipo y material fotográfico	Unidades económicas dedicadas principalmente al comercio al por menor especializado de equipo y material fotográfico nuevo y sus accesorios, como cámaras, trípodes, lentes, fundas, rollos, papel y productos químicos para fotografía. Excluye: u.e.d.p. al comercio al por mayor especializado de cámaras profesionales y semiprofesionales de captación de imágenes, así como instrumentos y accesorios fotográficos y cinematográficos (435311, Comercio al por mayor de equipo de telecomunicaciones, fotografía y cinematografía); al comercio de equipo fotográfico usado, independientemente de su forma de comercialización (466410, Comercio al por menor de artículos usados), y a proporcionar servicios de revelado e impresión de fotografías en combinación con el comercio de artículos fotográficos (812910, Servicios de revelado e impresión de fotografías).	A		+ 140 o C, I, VP, EM	1x50



202	465215	Comercio al por menor de artículos y aparatos deportivos	Unidades económicas dedicadas principalmente al comercio al por menor especializado de artículos y aparatos deportivos nuevos, como bicicletas fijas para ejercicio, equipo y accesorios para excursionismo, pesca, cacería y campismo. Incluye también: u.e.d.p. al comercio al por menor especializado de uniformes deportivos, sillas de montar, espuelas, reatas y otros artículos para la charrería. Excluye: u.e.d.p. al comercio al por menor especializado de tenis (463310, Comercio al por menor de calzado); al comercio al por menor especializado de bicicletas deportivas (465213, Comercio al por menor de bicicletas), y al comercio de artículos y aparatos deportivos usados, independientemente de su forma de comercialización (466410, Comercio al por menor de artículos usados).	A		+ 140 o C, I, VP, EM	1x50
203	465216	Comercio al por menor de instrumentos musicales	Unidades económicas dedicadas principalmente al comercio al por menor especializado de instrumentos musicales nuevos y sus accesorios, como atriles, sintetizadores, amplificadores, bocinas, consolas y partituras. Incluye también: u.e.d.p. al comercio al por menor especializado de sinfonolas. Excluye: u.e.d.p. al comercio al por mayor especializado de equipo de grabación (435311, Comercio al por mayor de equipo de telecomunicaciones, fotografía y cinematografía); al comercio de una amplia variedad de productos artesanales, entre ellos instrumentos musicales (465915, Comercio al por menor en tiendas de artesanías), y al comercio de instrumentos musicales usados, independientemente de su forma de comercialización (466410, Comercio al por menor de artículos usados).	A		+ 140 o C, I, VP, EM	1x50
204	465311	Comercio al por menor de artículos de papelería	Unidades económicas (papelerías) dedicadas principalmente al comercio al por menor especializado de artículos de papelería para uso escolar y de oficina. Excluye: u.e.d.p. al comercio de artículos para dibujo técnico y artístico, equipo tipográfico y artículos para serigrafía, independientemente de su forma de comercialización (435312, Comercio al por mayor de artículos y accesorios para diseño y pintura artística).	A		+ 140 o C, I, VP, EM	1x50



205	465312	Comercio al por menor de libros	Unidades económicas dedicadas principalmente al comercio al por menor especializado de libros nuevos. Excluye: u.e.d.p. al comercio de libros religiosos nuevos, independientemente de su forma de comercialización (465913, Comercio al por menor de artículos religiosos), y al comercio de libros usados, independientemente de su forma de comercialización (466410, Comercio al por menor de artículos usados).	A		+ 140 o C, I, VP, EM	1x50
206	465313	Comercio al por menor de revistas y periódicos	Unidades económicas dedicadas principalmente al comercio al por menor especializado de revistas nuevas y periódicos. Excluye: u.e.d.p. al comercio de revistas religiosas nuevas, independientemente de su forma de comercialización (465913, Comercio al por menor de artículos religiosos), y al comercio de revistas usadas, independientemente de su forma de comercialización (466410, Comercio al por menor de artículos usados).	A		+ 140 o C, I, VP, EM	1x50
207	465912	Comercio al por menor de regalos	Unidades económicas dedicadas principalmente al comercio al por menor especializado de regalos, tarjetas de felicitaciones y para toda ocasión, calcomanías, globos, papel para envolver, moños y novedades. Excluye: u.e.d.p. al comercio de una amplia variedad de productos artesanales, entre ellos regalos (465915, Comercio al por menor en tiendas de artesanías).	A		+ 140 o C, I, VP, EM	1x50
208	465913	Comercio al por menor de artículos religiosos	Unidades económicas dedicadas principalmente al comercio al por menor especializado de artículos religiosos nuevos, como velas, crucifijos, efigies, biblias, medallas, oraciones, estampas, accesorios y utensilios para ceremonias sacramentales. Incluye también: u.e.d.p. al comercio de ropa religiosa, libros y revistas religiosos nuevos. Excluye: u.e.d.p. al comercio de una amplia variedad de productos artesanales, entre ellos artículos religiosos (465915, Comercio al por menor en tiendas de artesanías), y al comercio de libros y revistas religiosos usados, independientemente de su forma de comercialización (466410, Comercio al por menor de artículos usados).	A		+ 140 o C, I, VP, EM	1x50



209	465914	Comercio al por menor de artículos desechables	Unidades económicas dedicadas principalmente al comercio al por menor especializado de artículos desechables, como vasos, platos, cubiertos, charolas, moldes, servilletas, popotes, bolsas de plástico. Excluye: u.e.d.p. al comercio al por menor de una amplia variedad de productos, entre ellos servilletas y utensilios de cocina desechables (461110, Comercio al por menor en tiendas de abarrotes, ultramarinos y misceláneas); al comercio al por menor especializado de pañales desechables y toallas sanitarias (463217, Comercio al por menor de pañales desechables), y al comercio al por menor de bolsas para basura y papel higiénico (467115, Comercio al por menor de artículos para la limpieza).	A		+ 140 o C, I, VP, EM	1x50
210	465915	Comercio al por menor en tiendas de artesanías	Unidades económicas (tiendas de artesanías) dedicadas principalmente al comercio al por menor de una amplia variedad de productos artesanales, entendidos como productos típicos que reflejan características regionales con significado cultural, como marcos para fotografías, espejos, máscaras, adornos para casas, artículos de temporada, alhajeros, juguetes, bolsas, monederos, vajillas, lámparas, muebles (mesas de centro, libreros, entre otros). Excluye: u.e.d.p. al comercio al por menor especializado en alguno de los artículos anteriores o en artículos similares, que se clasifican en la clase de actividad correspondiente, por ejemplo al comercio al por menor de muebles para el hogar (466111, Comercio al por menor de muebles para el hogar); al comercio al por menor de juguetes (465212, Comercio al por menor de juguetes), y al comercio al por menor de vajillas (466114, Comercio al por menor de cristalería, loza y utensilios de cocina).	A		+ 140 o C, I, VP, EM	1x50
211	465919	Comercio al por menor de otros artículos de uso personal	Unidades económicas dedicadas principalmente al comercio al por menor especializado de ataúdes y otros artículos de uso personal no clasificados en otra parte. Excluye: u.e.d.p. a proporcionar servicios funerarios en combinación con el comercio de ataúdes (812310, Servicios funerarios).	A		+ 140 o C, I, VP, EM	1x50



212	466111	Comercio al por menor de muebles para el hogar	<p>Unidades económicas dedicadas principalmente al comercio al por menor especializado de muebles nuevos para el hogar, como salas, comedores, gabinetes, libreros, vitrinas, camas. Incluye también: u.e.d.p. al comercio al por menor especializado de cocinas integrales prefabricadas nuevas, y unidades económicas que combinan el comercio de muebles para el hogar con el comercio de electrodomésticos menores y aparatos de línea blanca. Excluye: u.e.d.p. al comercio al por mayor especializado de electrodomésticos menores y aparatos de línea blanca (433510, Comercio al por mayor de electrodomésticos menores y aparatos de línea blanca); al comercio de una amplia variedad de productos artesanales, entre ellos muebles para el hogar (465915, Comercio al por menor en tiendas de artesanías); al comercio al por menor especializado de electrodomésticos menores y aparatos de línea blanca (466112, Comercio al por menor de electrodomésticos menores y aparatos de línea blanca); al comercio de muebles para jardín, independientemente de su forma de comercialización (466113, Comercio al por menor de muebles para jardín); al comercio al por menor de muebles para computadoras (466211, Comercio al por menor de mobiliario, equipo y accesorios de cómputo), y al comercio de muebles usados para el hogar, independientemente de su forma de comercialización (466410, Comercio al por menor de artículos usados).</p>	A		+ 140 o C, I, VP, EM	1x50
213	466112	Comercio al por menor de electrodomésticos menores y aparatos de línea blanca	<p>Unidades económicas dedicadas principalmente al comercio al por menor especializado de televisores, estéreos, lavadoras, estufas, refrigeradores, máquinas de coser, otros electrodomésticos menores y aparatos de línea blanca nuevos. Incluye también: u.e.d.p. al comercio al por menor especializado de aparatos de calefacción, ventilación y de aire acondicionado domésticos nuevos, y de refacciones y accesorios de electrodomésticos menores y de aparatos de línea blanca nuevos. Excluye: u.e.d.p. a la instalación de sistemas centrales de aire acondicionado y calefacción (238222, Instalaciones de sistemas centrales de aire acondicionado y calefacción); al comercio al por mayor especializado de</p>	A		+ 140 o C, I, VP, EM	1x50



			electrodomésticos menores y aparatos de línea blanca (433510, Comercio al por mayor de electrodomésticos menores y aparatos de línea blanca); al comercio de muebles para el hogar; al comercio de muebles para el hogar combinado con el comercio de electrodomésticos menores y aparatos de línea blanca, independientemente de su forma de comercialización (466111, Comercio al por menor de muebles para el hogar); al comercio de electrodomésticos menores y aparatos usados de línea blanca, así como sus refacciones y accesorios, independientemente de su forma de comercialización (466410, Comercio al por menor de artículos usados), y a la reparación y mantenimiento de aparatos eléctricos para el hogar (811410, Reparación y mantenimiento de aparatos eléctricos para el hogar y personales).			
214	466113	Comercio al por menor de muebles para jardín	Unidades económicas dedicadas principalmente al comercio al por menor especializado de muebles nuevos para jardín, como sillas, mesas, bancas, kioscos. Excluye: u.e.d.p. al comercio de una amplia variedad de productos artesanales, entre ellos muebles para jardín (465915, Comercio al por menor en tiendas de artesanías), y al comercio de muebles usados para jardín, independientemente de su forma de comercialización (466410, Comercio al por menor de artículos usados).	A		+ 140 o C, I, VP, EM 1x50
215	466114	Comercio al por menor de cristalería, loza y utensilios de cocina	Unidades económicas dedicadas principalmente al comercio al por menor especializado de cubiertos, vasos, baterías de cocina, vajillas y piezas sueltas de cristal, cerámica y plástico nuevos. Excluye: u.e.d.p. al comercio al por menor especializado de cubiertos de metales preciosos y artículos decorativos de metales preciosos (465112, Comercio al por menor de artículos de joyería y relojes); al comercio al por menor especializado de artículos de cocina desechables (465914, Comercio al por menor de artículos desechables); al comercio de una amplia variedad de productos artesanales, entre ellos cristalería, loza y utensilios de cocina (465915, Comercio al por menor en tiendas de artesanías), y al comercio de cristalería, loza y utensilios de cocina usados, independientemente de su forma de	A		+ 140 o C, I, VP, EM 1x50



			comercialización (466410, Comercio al por menor de artículos usados).				
216	466211	Comercio al por menor de mobiliario, equipo y accesorios de cómputo	Unidades económicas dedicadas principalmente al comercio al por menor especializado de mobiliario, equipo de cómputo, equipo periférico, consumibles y accesorios nuevos, como muebles para computadoras, computadoras, software, impresoras, escáners, equipo de redes, papel para impresora, discos duros, flexibles y ópticos de uso informático, cintas para impresoras, tóner, cartuchos, ratones, portadisquetes, fundas para computadoras, y refacciones nuevas. Excluye: u.e.d.p. al comercio de equipo, accesorios y refacciones de cómputo usados, independientemente de su forma de comercialización (466410, Comercio al por menor de artículos usados).	A		+ 140 o C, I, VP, EM	1x50
217	466212	Comercio al por menor de teléfonos y otros aparatos de comunicación	Unidades económicas dedicadas principalmente al comercio al por menor especializado de aparatos de comunicación, como teléfonos celulares, antenas parabólicas, faxes, interfonos, partes, refacciones y accesorios nuevos. Excluye: u.e.d.p. al comercio al por mayor especializado de aparatos de telefonía y fax (435311, Comercio al por mayor de equipo de telecomunicaciones, fotografía y cinematografía), y al comercio de teléfonos y otros aparatos de comunicación usados, independientemente de su forma de comercialización (466410, Comercio al por menor de artículos usados).	A		+ 140 o C, I, VP, EM	1x50
218	466311	Comercio al por menor de alfombras, cortinas, tapices y similares	Unidades económicas dedicadas principalmente al comercio al por menor especializado de alfombras, losetas vinílicas, linóleos, pisos de madera, tapices, tapetes, cortinas de materiales no textiles, persianas y gobelinos nuevos. Incluye también: u.e.d.p. al comercio al por menor de alfombras, losetas vinílicas, linóleos, pisos de madera, tapices y similares combinado con su instalación. Excluye: u.e.d.p. a la colocación de pisos flexibles como alfombras, linóleos, vinilos y similares, y pisos de madera (238330, Colocación de pisos flexibles y de madera); al comercio al por menor de cortinas de	A		+ 140 o C, I, VP, EM	1x50



			materiales textiles (463112, Comercio al por menor de blancos); al comercio de una amplia variedad de productos artesanales, entre ellos alfombras, tapetes, gobelinos (465915, Comercio al por menor en tiendas de artesanías); al comercio de alfombras, cortinas, tapices y similares usados, independientemente de su forma de comercialización (466410, Comercio al por menor de artículos usados), y a la planeación, diseño y decoración de espacios interiores de edificaciones residenciales y no residenciales (541410, Diseño y decoración de interiores).			
219	466312	Comercio al por menor de plantas y flores naturales	Unidades económicas (florerías) dedicadas principalmente al comercio al por menor especializado de plantas, flores y árboles naturales, arreglos florales y frutales, coronas funerarias, naturalezas muertas. Excluye: u.e.d.p. al cultivo de plantas y flores y su comercialización en la misma unidad económica (111, Agricultura); al comercio al por menor especializado de plantas medicinales (464113, Comercio al por menor de productos naturistas, medicamentos homeopáticos y de complementos alimenticios); al comercio al por menor especializado de plantas y flores artificiales (466319, Comercio al por menor de otros artículos para la decoración de interiores); a la planeación, diseño y decoración de espacios interiores de edificaciones residenciales y no residenciales (541410, Diseño y decoración de interiores), y a los servicios de instalación y mantenimiento de áreas verdes (561730, Servicios de instalación y mantenimiento de áreas verdes).	A		+ 140 o C, I, VP, EM 1x50
220	466313	Comercio al por menor de antigüedades y obras de arte	Unidades económicas dedicadas principalmente al comercio al por menor especializado de antigüedades y obras de arte, como pinturas, esculturas, timbres y monedas de colección, y objetos antiguos valiosos. Excluye: u.e.d.p. al comercio de artículos usados, independientemente de su forma de comercialización (466410, Comercio al por menor de artículos usados); a la planeación, diseño y decoración de espacios interiores de edificaciones residenciales y no residenciales (541410, Diseño y decoración de interiores); montepíos (522451, Montepíos); casas de empeño (522452, Casas de empeño), y galerías de arte que sólo exhiben las obras (712111,	A		+ 140 o C, I, VP, EM 1x50



			Museos del sector privado o 712112, Museos del sector público).			
221	466314	Comercio al por menor de lámparas ornamentales y candiles	Unidades económicas dedicadas principalmente al comercio al por menor especializado de lámparas ornamentales, pantallas para lámparas y candiles nuevos. Excluye: u.e.d.p. al comercio de equipo y material eléctrico, independientemente de su forma de comercialización (434225, Comercio al por mayor de equipo y material eléctrico); al comercio de una amplia variedad de productos artesanales, entre ellos lámparas ornamentales y candiles (465915, Comercio al por menor en tiendas de artesanías); al comercio de antigüedades y obras de arte, independientemente de su forma de comercialización (466313, Comercio al por menor de antigüedades y obras de arte); al comercio de lámparas ornamentales y candiles usados, independientemente de su forma de comercialización (466410, Comercio al por menor de artículos usados), y a la planeación, diseño y decoración de espacios interiores de edificaciones residenciales y no residenciales (541410, Diseño y decoración de interiores).	A	+ 140 o C, I, VP, EM	1x50
222	466319	Comercio al por menor de otros artículos para la decoración de interiores	Unidades económicas dedicadas principalmente al comercio al por menor especializado de artículos nuevos para el hogar, como figuras de cerámica para decorar, material para manualidades, plantas y flores artificiales, y otros artículos para la decoración de interiores no clasificados en otra parte. Excluye: u.e.d.p. al comercio de una amplia variedad de productos artesanales, entre ellos figuras de cerámica para decorar y plantas y flores artificiales (465915, Comercio al por menor en tiendas de artesanías); al comercio de plantas y flores naturales, independientemente de su forma de comercialización (466312, Comercio al por menor de plantas y flores naturales); al comercio de otros artículos usados para la decoración de interiores, independientemente de su forma de comercialización (466410,	A	+ 140 o C, I, VP, EM	1x50



			Comercio al por menor de artículos usados), y a la planeación, diseño y decoración de espacios interiores de edificaciones residenciales y no residenciales (541410, Diseño y decoración de interiores).			
223	466410	Comercio al por menor de artículos usados	Unidades económicas dedicadas principalmente al comercio al por menor especializado de artículos usados como muebles, electrodomésticos menores y aparatos de línea blanca, libros, revistas, ropa, calzado, juguetes, equipo de cómputo. Excluye: u.e.d.p. al comercio de artículos nuevos que se clasifican en las categorías correspondientes de acuerdo con el tipo de producto; al comercio de antigüedades, obras de arte y objetos antiguos valiosos (466313, Comercio al por menor de antigüedades y obras de arte); al comercio de automóviles y camionetas usados (468112, Comercio al por menor de automóviles y camionetas usados); al comercio de partes y refacciones usadas para automóviles, camionetas y camiones (468212, Comercio al por menor de partes y refacciones usadas para automóviles, camionetas y camiones); al comercio de motocicletas y sus refacciones, nuevas y usadas, independientemente de su forma de comercialización (468311, Comercio al por menor de motocicletas), y al comercio de otros vehículos de motor nuevos y usados, independientemente de su forma de comercialización (468319, Comercio al por menor de otros vehículos de motor).	A	+ 140 o C, I, VP, EM	1x50
224	467111	Comercio al por menor en ferreterías y tlapalerías	Unidades económicas dedicadas principalmente al comercio al por menor de artículos para plomería, material eléctrico, material de construcción, tornillos, clavos, cerrajería, abrasivos, herramientas manuales como taladros, pulidoras, lijadoras, martillos, palas, cinceles de corte, cuñas, cucharas de albañil. Estas unidades económicas se caracterizan por comercializar una amplia variedad de productos de construcción, a través de un mostrador o permitiendo el acceso de los clientes para que ellos elijan los productos directamente.	C	+ 140 o C, I, VP, EM	1x50



			Excluye: u.e.d.p. al comercio especializado de cemento, tabique, grava, cal, yeso, independientemente de su forma de comercialización; al comercio al por mayor especializado de pisos y recubrimientos cerámicos, y muebles y accesorios para baño (434211, Comercio al por mayor de cemento, tabique y grava); al comercio especializado de láminas de cartón, asbesto o acrílico, aislantes térmicos, independientemente de su forma de comercialización (434219, Comercio al por mayor de otros materiales para la construcción, excepto de madera y metálicos); al comercio especializado de materiales metálicos para la construcción y la manufactura, independientemente de su forma de comercialización (434221, Comercio al por mayor de materiales metálicos para la construcción y la manufactura); al comercio especializado de equipo y material eléctrico, independientemente de su forma de comercialización (434225, Comercio al por mayor de equipo y material eléctrico); al comercio al por mayor especializado de herrajes y chapas (434229, Comercio al por mayor de otras materias primas para otras industrias); al comercio al por menor especializado de pisos y recubrimientos cerámicos, y muebles y accesorios para baño (467112, Comercio al por menor de pisos y recubrimientos cerámicos); al comercio al por menor de artículos para la construcción en tiendas de autoservicio (467116, Comercio al por menor de materiales para la construcción en tiendas de autoservicio especializadas), y al comercio al por menor especializado de toldos, mallas sombra, cubiertas de plástico, tornillos, herrajes y chapas (467117, Comercio al por menor de artículos para albercas y otros artículos).			
225	467112	Comercio al por menor de pisos y recubrimientos cerámicos	Unidades económicas dedicadas principalmente al comercio al por menor especializado de pisos y recubrimientos cerámicos, muebles de baño, como tinas de baño, y accesorios para baño. Estas unidades económicas se caracterizan por comercializar pisos y recubrimientos cerámicos a través de un mostrador o permitiendo el acceso de los clientes para que ellos los elijan directamente. Excluye: u.e.d.p. al comercio al por mayor especializado de pisos y recubrimientos	A	+ 140 o C, I, VP, EM	1x50



			cerámicos, y muebles y accesorios para baño (434211, Comercio al por mayor de cemento, tabique y grava), y al comercio al por menor de una amplia variedad de artículos de ferretería y tlalalería, entre ellos pisos y recubrimientos cerámicos, muebles y accesorios para baño (467111, Comercio al por menor en ferreterías y tlalalerías).			
226	467113	Comercio al por menor de pintura	Unidades económicas dedicadas principalmente al comercio al por menor especializado de pinturas, barnices, lacas, esmaltes y accesorios para pintar como brochas, cepillos, rodillos. Incluye también: u.e.d.p. al comercio al por menor especializado de impermeabilizantes y recubrimientos. Excluye: u.e.d.p. al comercio de colorantes y tintas para impresión, independientemente de su forma de comercialización (434222, Comercio al por mayor de productos químicos para la industria farmacéutica y para otro uso industrial), y al comercio de una amplia variedad de productos, entre ellos pinturas, barnices, lacas en tiendas de autoservicio especializadas (467116, Comercio al por menor de materiales para la construcción en tiendas de autoservicio especializadas).	A		+ 140 o C, I, VP, EM 1x50
227	467114	Comercio al por menor de vidrios y espejos	Unidades económicas dedicadas principalmente al comercio al por menor especializado de vidrios (laminados, templados, esmerilados), espejos y vitrales. Incluye también: u.e.d.p. al comercio de vidrios y espejos combinado con el armado de cancelas, marcos y corte de vidrio a petición del cliente, y al comercio al por menor de cancelería de aluminio, domos de material acrílico y policarbonato, tragaluces de vidrio. Excluye: u.e.d.p. al comercio al por menor de una amplia variedad de productos, entre ellos vidrios y espejos en tiendas de autoservicio especializadas (467116, Comercio al por menor de materiales para la construcción en tiendas de autoservicio especializadas); al comercio especializado de parabrisas y espejos retrovisores nuevos para automotores (468211, Comercio al por menor de partes y refacciones nuevas para automóviles, camionetas y camiones), y al comercio de parabrisas y espejos retrovisores usados para automotores, independientemente de su forma de comercialización (468212, Comercio	A		+ 140 o C, I, VP, EM 1x50



			al por menor de partes y refacciones usadas para automóviles, camionetas y camiones).			
228	467115	Comercio al por menor de artículos para la limpieza	<p>Unidades económicas dedicadas principalmente al comercio al por menor especializado de trapeadores, escobas, cepillos, cubetas, jergas, bolsas para basura, cloro, desinfectantes, desengrasantes, suavizantes de tela, aromatizantes. Incluye también: u.e.d.p. al comercio al por menor especializado de papel higiénico, detergentes y jabones.</p> <p>Excluye: u.e.d.p. al comercio al por menor de una amplia variedad de productos, entre ellos artículos de limpieza (461110, Comercio al por menor en tiendas de abarrotes, ultramarinos y misceláneas), y al comercio al por menor especializado de bolsas de plástico (465914, Comercio al por menor de artículos desechables).</p>	A		+ 140 o C, I, VP, EM 1x50
229	467116	Comercio al por menor de materiales para la construcción en tiendas de autoservicio especializadas	<p>Unidades económicas (tiendas de autoservicio) dedicadas principalmente al comercio al por menor de materiales para la construcción, como puertas, ventanas, closets y estantería prefabricados, pinturas, material eléctrico y para iluminación, organizados en secciones o áreas de exhibición especializadas que facilitan el acceso directo del público a las mercancías.</p> <p>Excluye: u.e.d.p. al comercio especializado de material para instalaciones eléctricas e iluminación, independientemente de su forma de comercialización (434225, Comercio al por mayor de equipo y material eléctrico); al comercio al por menor de artículos en ferreterías y tlapalerías (467111, Comercio al por menor en ferreterías y tlapalerías); al comercio al por menor especializado de pintura (467113, Comercio al por menor de pintura), y al comercio al por menor especializado de vidrios y espejos (467114, Comercio al por menor de vidrios y espejos).</p>	A		+ 140 o C, I, VP, EM 1x50
230	467117	Comercio al por menor de artículos para albercas y otros artículos	<p>Unidades económicas dedicadas principalmente al comercio al por menor especializado de artículos para albercas como bombas, lámparas, químicos, calderas y desnatadores, y el comercio al por menor</p>	A		+ 140 o C, I, VP, EM 1x50



			especializado de toldos, mallas sombra, cubiertas de plástico, tornillos, herrajes, chapas y otros artículos no clasificados anteriormente. Excluye: u.e.d.p. al comercio al por mayor especializado de herrajes y chapas (434229, Comercio al por mayor de otras materias primas para otras industrias), y al comercio al por menor de una amplia variedad de artículos en ferreterías y tlalalerías (467111, Comercio al por menor en ferreterías y tlalalerías).				
231	468111	Comercio al por menor de automóviles y camionetas nuevos	Unidades económicas dedicadas principalmente al comercio al por menor especializado de automóviles y camionetas nuevos. Incluye también: u.e.d.p. al comercio de automóviles nuevos combinado con el comercio de camiones nuevos; al comercio de automóviles y camiones nuevos combinado con el comercio de automóviles y camiones usados, y al comercio de automóviles y sus partes combinado con los servicios de reparación e instalación de accesorios. Excluye: u.e.d.p. al comercio de camiones, independientemente de su forma de comercialización (436111, Comercio al por mayor de camiones), y al comercio al por menor de partes, refacciones y accesorios nuevos para automóviles, camionetas y camiones (468211, Comercio al por menor de partes y refacciones nuevas para automóviles, camionetas y camiones).	A		+ 140 o C, I, VP, EM	1x50
232	468112	Comercio al por menor de automóviles y camionetas usados	Unidades económicas dedicadas principalmente al comercio al por menor especializado de automóviles y camionetas usados. Incluye también: u.e.d.p. al comercio de automóviles usados combinado con el comercio de camiones usados, y al comercio de automóviles y camionetas usados combinado con la venta por consignación de automóviles y camionetas. Excluye: u.e.d.p. al comercio de camiones, independientemente de su forma de comercialización (436111, Comercio al por mayor de camiones), y al comercio al por menor de partes, refacciones y accesorios usados o reconstruidos para automóviles, camionetas y camiones (468212, Comercio al por menor de partes y refacciones usadas para automóviles, camionetas y camiones).	A		+ 140 o C, I, VP, EM	1x50



233	468211	Comercio al por menor de partes y refacciones nuevas para automóviles, camionetas y camiones	<p>Unidades económicas dedicadas principalmente al comercio al por menor especializado de partes, refacciones y accesorios nuevos para automóviles, camionetas y camiones, como autoestéreos, alternadores, distribuidores, motores, partes de suspensión y dirección, sistema de frenos, marchas, embragues, partes eléctricas, cofres, tolvas, frentes, puertas, parabrisas, espejos retrovisores, limpiadores, salpicaderas, rines, volantes, tapetes, reflejantes, bocinas, casetas, campers.</p> <p>Excluye: u.e.d.p. al comercio de carrocerías nuevas, independientemente de su forma de comercialización (436111, Comercio al por mayor de camionetas); al comercio al por mayor de camionetas y otras partes, refacciones y accesorios nuevos para automóviles, camionetas y camiones (436112, Comercio al por mayor de partes y refacciones nuevas para automóviles, camionetas y camiones); al comercio de camionetas, campers y otras partes, refacciones y accesorios usados o reconstruidos para automóviles, camionetas y camiones, independientemente de su forma de comercialización (468212, Comercio al por menor de partes y refacciones usadas para automóviles, camionetas y camiones); al comercio de llantas y cámaras nuevas, independientemente de su forma de comercialización (468213, Comercio al por menor de llantas y cámaras para automóviles, camionetas y camiones); a la instalación de autoestéreos, y al polarizado de cristales (811199, Otros servicios de reparación y mantenimiento de automóviles y camiones).</p>	A		+ 140 o C, I, VP, EM	1x50
234	468212	Comercio al por menor de partes y refacciones usadas para automóviles, camionetas y camiones	<p>Unidades económicas dedicadas principalmente al comercio al por menor especializado de partes, refacciones y accesorios usados o reconstruidos para automóviles, camionetas y camiones, como autoestéreos, alternadores, distribuidores, motores, partes de suspensión y dirección, sistema de frenos, marchas, embragues, partes eléctricas, cofres, tolvas, frentes, puertas, parabrisas, espejos retrovisores, limpiadores, salpicaderas, rines, llantas, volantes, tapetes, reflejantes, bocinas, casetas, campers.</p> <p>Excluye: u.e.d.p. al comercio de carrocerías usadas, independientemente de su forma de comercialización (436111, Comercio al por</p>	A		+ 140 o C, I, VP, EM	1x50



			mayor de camiones); al comercio al por mayor de casetas, campers y otras partes, refacciones y accesorios nuevos para automóviles, camionetas y camiones (436112, Comercio al por mayor de partes y refacciones nuevas para automóviles, camionetas y camiones); al comercio al por menor de casetas, campers y otras partes, refacciones y accesorios nuevos para automóviles, camionetas y camiones (468211, Comercio al por menor de partes y refacciones nuevas para automóviles, camionetas y camiones); al comercio de llantas y cámaras nuevas, independientemente de su forma de comercialización (468213, Comercio al por menor de llantas y cámaras para automóviles, camionetas y camiones); a los servicios de alineación y balanceo de automóviles y camiones (811116, Alineación y balanceo de automóviles y camiones); a la reparación menor de llantas y cámaras de automóviles y camiones (811191, Reparación menor de llantas); a la instalación de autoestéreos, y al polarizado de cristales (811199, Otros servicios de reparación y mantenimiento de automóviles y camiones).			
235	468213	Comercio al por menor de llantas y cámaras para automóviles, camionetas y camiones	Unidades económicas dedicadas principalmente al comercio al por menor especializado de llantas, cámaras, corbatas, válvulas de cámara y tapones nuevos para automóviles, camionetas y camiones. Excluye: u.e.d.p. al comercio de llantas y cámaras usadas, independientemente de su forma de comercialización (468212, Comercio al por menor de partes y refacciones usadas para automóviles, camionetas y camiones); a los servicios de alineación y balanceo de automóviles y camiones (811116, Alineación y balanceo de automóviles y camiones), y a la reparación menor de llantas y cámaras de automóviles y camiones (811191, Reparación menor de llantas).	A		+ 140 o C, I, VP, EM 1x50
236	468311	Comercio al por menor de motocicletas	Unidades económicas dedicadas principalmente al comercio al por menor especializado de motocicletas, bicimotos, motonetas y motocicletas acuáticas, y sus partes, refacciones y accesorios, nuevos y usados.	A		+ 140 o C, I, VP, EM 1x50
237	468319	Comercio al por menor de otros vehículos de motor	Unidades económicas dedicadas principalmente al comercio al por menor especializado de lanchas y yates de motor,	A		+ 140 o C, I, VP, EM 1x50



			aeronaves para uso particular y otros vehículos de motor nuevos y usados no clasificados en otra parte.				
238	468420	Comercio al por menor de aceites y grasas lubricantes, aditivos y similares para vehículos de motor	Unidades económicas dedicadas principalmente al comercio al por menor especializado de aceites y grasas lubricantes, aditivos, anticongelantes y similares para vehículos de motor. Excluye: u.e.d.p. al comercio al por mayor de aceites y grasas lubricantes, aditivos, anticongelantes y similares para vehículos de motor (434230, Comercio al por mayor de combustibles de uso industrial), y servicios de cambio de aceite (811199, Otros servicios de reparación y mantenimiento de automóviles y camiones).	A		+ 140 o C, I, VP, EM	1x50
239	469110	Comercio al por menor exclusivamente a través de Internet, y catálogos impresos, televisión y similares	Unidades económicas dedicadas principalmente al comercio al por menor de productos propios exclusivamente a través de Internet de negocios a consumidores; a la venta por televisión, y al comercio al por menor mediante la utilización de alguno de los siguientes métodos: comercio de productos a través de máquinas expendedoras; comercio puerta por puerta; comercio multinivel; comercio por catálogo; comercio con demostración de productos en hogares, y telemarketing con ventas vía telefónica. Incluye también: u.e.d.p. a actuar como intermediarias de negocios a consumidores y entre consumidores en la compra o venta de productos exclusivamente a través de Internet, por lo cual reciben una comisión o tarifa (estas unidades económicas no son propietarias de los productos que están siendo comercializados), y a fungir como subastadores de productos nuevos o usados ofertados de negocios a consumidores y entre consumidores exclusivamente a través de Internet. Excluye: u.e.d.p. a actuar como intermediarias entre negocios en la compra o venta de productos, excepto a través de Internet y otros medios electrónicos (43711, Intermediación de comercio al por mayor, excepto a través de Internet y de otros medios electrónicos); a actuar como intermediarias entre negocios en la compra o venta de productos exclusivamente a través de Internet y otros medios electrónicos; a fungir como subastadores de productos nuevos o usados	A		+ 140 o C, I, VP, EM	1x50



			ofertados entre negocios exclusivamente a través de Internet (437210, Intermediación de comercio al por mayor exclusivamente a través de Internet y otros medios electrónicos); a la promoción por teléfono de productos (561422, Servicios de recepción de llamadas telefónicas y promoción por teléfono), y al comercio a través de métodos tradicionales combinado con el comercio a través de Internet, otros medios electrónicos, u otros medios como ventas por televisión, comercio por catálogo, comercio multinivel, comercio con demostración de productos en hogares, telemercadeo con ventas vía telefónica, que se clasifica en las clases correspondientes de comercio al por mayor o al por menor.			
240	484111	Autotransporte local de productos agrícolas sin refrigeración (Solo oficina sin almacén de productos)	Unidades económicas dedicadas principalmente al autotransporte de productos agrícolas empacados o sueltos, que no requieren de equipo especializado, se transportan en camiones de redilas, cajas secas cerradas, remolques, semirremolques, contenedores y otros vehículos para carga general, y cuyo radio de acción se limita al área metropolitana, municipio o localidad en que radican. Excluye: u.e.d.p. al autotransporte local de productos no agrícolas empacados o sueltos, que no requieren de equipo especializado (484119, Otro autotransporte local de carga general); al autotransporte foráneo de productos agrícolas que no requieren refrigeración (484121, Autotransporte foráneo de productos agrícolas sin refrigeración), y al autotransporte local de productos agrícolas que requieren refrigeración (484223, Autotransporte local con refrigeración).	A		Siempre 1X50
241	484119	Otro autotransporte local de carga general (Solo oficina sin almacén de productos)	Unidades económicas dedicadas principalmente al autotransporte de productos no agrícolas empacados o sueltos, que no requieren de equipo especializado, se transportan en camiones de redilas, cajas secas cerradas, remolques, semirremolques, contenedores, plataformas y otros vehículos para carga general, y cuyo radio de acción se limita al área metropolitana, municipio o localidad en que radican. Excluye: u.e.d.p. al autotransporte local de productos agrícolas empacados o sueltos, que no requieren refrigeración (484111, Autotransporte local de productos agrícolas sin	A		Siempre 1X50



			refrigeración), y al autotransporte local y foráneo de carga especializado, como materiales para la construcción, materiales y residuos peligrosos y productos sobredimensionados (4842, Autotransporte de carga especializado).			
242	484121	Autotransporte foráneo de productos agrícolas sin refrigeración (Solo oficina sin almacen de productos)	Unidades económicas dedicadas principalmente al autotransporte de productos agrícolas empacados o sueltos, que no requieren de equipo especializado, se transportan en camiones de redilas, cajas secas cerradas, remolques, semirremolques, contenedores y otros vehículos para carga general, entre ciudades y áreas metropolitanas nacionales, o al extranjero. Excluye: u.e.d.p. al autotransporte local de productos agrícolas empacados o sueltos que no requieren refrigeración (484111, Autotransporte local de productos agrícolas sin refrigeración); al autotransporte foráneo de productos no agrícolas empacados o sueltos, que no requieren de equipo especializado (484129, Otro autotransporte foráneo de carga general) y al autotransporte foráneo de productos agrícolas que requieren refrigeración (484233, Autotransporte foráneo con refrigeración).	A	Siempre	1X50
243	484129	Otro autotransporte foráneo de carga general (Solo oficina sin almacen de productos))	Unidades económicas dedicadas principalmente al autotransporte de productos no agrícolas empacados o sueltos, que no requieren de equipo especializado, se transportan en camiones de redilas, cajas secas cerradas, remolques, semirremolques, contenedores, plataformas y otros vehículos para carga general, entre ciudades y áreas metropolitanas nacionales, o al extranjero. Excluye: u.e.d.p. al autotransporte foráneo de productos agrícolas empacados o sueltos que no requieren refrigeración (484121, Autotransporte foráneo de productos agrícolas sin refrigeración), y al autotransporte local y foráneo de carga especializado, como materiales para la construcción, materiales y residuos peligrosos y productos sobredimensionados (4842, Autotransporte de carga especializado).	A	Siempre	1X50
244	484210	Servicios de mudanzas	Unidades económicas dedicadas principalmente a proporcionar servicios de	A	Siempre	1X50



			<p>mudanzas, como el transporte de enseres domésticos, equipo comercial, de oficina y artículos que requieren de manejo especial, realizado por lo regular en camiones de caja cerrada.</p> <p>Excluye: u.e.d.p. al autotransporte local y foráneo de carga especializado, como materiales para la construcción, materiales y residuos peligrosos y productos sobredimensionados (48422, Autotransporte local de carga especializado, excepto mudanzas y 48423, Autotransporte foráneo de carga especializado, excepto mudanzas).</p>			
245	484221	Autotransporte local de materiales para la construcción (Solo oficina sin almacen de productos)	<p>Unidades económicas dedicadas principalmente al autotransporte de materiales para la construcción, como arena, grava, concreto premezclado a granel, tabiques, piezas preconstruídas, sacos de cemento y yeso, materiales metálicos y madera para la construcción, en vehículos diseñados y equipados para ese propósito, y cuyo radio de acción se limita al área metropolitana, municipio o localidad en que radican.</p> <p>Excluye: u.e.d.p. al autotransporte local y foráneo de productos empacados o sueltos que no requieren equipo especializado para su transporte (4841, Autotransporte de carga general); al autotransporte de madera excepto para la construcción (484224, Autotransporte local de madera), y al transporte de productos sobredimensionados y otro transporte local de carga especializado (484229, Otro autotransporte local de carga especializado).</p>	A		Siempre 1X50
246	484224	Autotransporte local de madera (Solo oficina sin almacen de productos)	<p>Unidades económicas dedicadas principalmente al autotransporte de madera y sus derivados, como troncos, madera aserrada y rollos de papel laminado, en vehículos diseñados y equipados para ese propósito, y cuyo radio de acción se limita al área metropolitana, municipio o localidad en que radican.</p> <p>Excluye: u.e.d.p. al autotransporte local y foráneo de productos empacados o sueltos que no requieren equipo especializado para su transporte (4841, Autotransporte de carga general); al autotransporte local de madera para la construcción (484221, Autotransporte local de materiales para la construcción), y al transporte de productos sobredimensionados y otro transporte local de carga especializado</p>	A		Siempre 1X50



			(484229, Otro autotransporte local de carga especializado).			
247	484229	Otro autotransporte local de carga especializado (Solo oficina sin almacen de productos)	<p>Unidades económicas dedicadas principalmente al autotransporte de otros productos que por características como el tamaño, peso o peligrosidad requieren de equipo de autotransporte especializado para su transportación, como plataformas y otros equipos para transportar maquinaria pesada o sobredimensionada, animales en pie, automóviles sin rodar y desechos no peligrosos, y cuyo radio de acción se limita al área metropolitana, municipio o localidad en que radican.</p> <p>Excluye: u.e.d.p. al autotransporte local y foráneo de productos empacados o sueltos que no requieren equipo especializado para su transporte (4841, Autotransporte de carga general); a los servicios de mudanzas (484210, Servicios de mudanzas); al autotransporte local de materiales para la construcción (484221, Autotransporte local de materiales para la construcción); de materiales y residuos peligrosos (484222, Autotransporte local de materiales y residuos peligrosos); de productos que necesitan refrigeración (484223, Autotransporte local con refrigeración); de madera (484224, Autotransporte local de madera), y a las unidades económicas del sector privado dedicadas principalmente al manejo y recolección de residuos peligrosos y desechos no peligrosos (56211, Manejo de residuos y desechos, y servicios de remediación).</p>	A	Siempre	1X50





248	484231	Autotransporte foráneo de materiales para la construcción (Solo oficina sin almacen de productos)	Unidades económicas dedicadas principalmente al autotransporte de materiales para la construcción, como arena, grava, concreto premezclado a granel, tabiques, piezas preconstruídas, sacos de cemento y yeso, materiales metálicos y madera para la construcción, en vehículos diseñados y equipados para ese propósito, entre ciudades o áreas metropolitanas nacionales, o al extranjero. Excluye: u.e.d.p. al autotransporte local y foráneo de productos empacados o sueltos que no requieren equipo especializado para su transporte (4841, Autotransporte de carga general); al autotransporte de madera excepto para la construcción (484234, Autotransporte foráneo de madera), y al transporte de productos sobredimensionados y otro transporte foráneo de carga especializado (484239, Otro autotransporte foráneo de carga especializado).	A		Siempre	1X50
249	484234	Autotransporte foráneo de madera (Solo oficina sin almacen de productos)	Unidades económicas dedicadas principalmente al autotransporte de madera y sus derivados, como troncos, madera aserrada y rollos de papel laminado, en vehículos diseñados y equipados para ese propósito, entre ciudades o áreas metropolitanas nacionales, o al extranjero. Excluye: u.e.d.p. al autotransporte local y foráneo de productos empacados o sueltos que no requieren equipo especializado para su transporte (4841, Autotransporte de carga general); al autotransporte foráneo de madera para la construcción (484231, Autotransporte foráneo de materiales para la construcción), y al transporte de productos sobredimensionados y otro transporte foráneo de carga especializado (484239, Otro autotransporte foráneo de carga especializado).	A		Siempre	1X50
250	485320	Alquiler de automóviles con chofer	Unidades económicas dedicadas principalmente al transporte de pasajeros en automóviles alquilados con chofer, como limusinas de todo tipo, camionetas y automóviles de lujo, con ruta y horario definidos por el cliente, y tarifa basada en la distancia recorrida, el tiempo empleado o el destino específico. Excluye: u.e.d.p. al transporte de pasajeros en taxis (48531, Servicio de taxis); al alquiler de autobuses con chofer (485510, Alquiler de	A	OFICINAS	Siempre	1X50



			autobuses con chofer); al transporte turístico por tierra en autobuses y camionetas panorámicas (487110, Transporte turístico por tierra), y al alquiler de automóviles sin chofer (532110, Alquiler de automóviles sin chofer).				
251	485510	Alquiler de autobuses con chofer	Unidades económicas dedicadas principalmente a proporcionar el servicio de alquiler de autobuses con chofer para el transporte de personas.	A		Siempre	1X50
252	485990	Otro transporte terrestre de pasajeros	Unidades económicas dedicadas principalmente al transporte de personas en bicitaxis, camiones de redilas, vehículos de tracción humana o animal, y en otro tipo de transporte terrestre no clasificado en otra parte. Incluye también: u.e.d.p. al transporte sin servicio médico para trasladar a ancianos, personas discapacitadas, débiles o enfermas. Excluye: u.e.d.p. al transporte de pasajeros en taxis (48531, Servicio de taxis); al alquiler de automóviles con chofer (485320, Alquiler de automóviles con chofer); al autotransporte escolar y de personal (485410, Transporte escolar y de personal); al alquiler de autobuses con chofer (485510, Alquiler de autobuses con chofer); al transporte turístico por tierra en trenes panorámicos, tranvías escénicos, carruajes, calesas, autobuses y camionetas panorámicas (487110, Transporte turístico por tierra), y a los servicios de ambulancias terrestres (621910, Servicios de ambulancias).	A		Siempre	1X50
253	487990	Otro transporte turístico	Unidades económicas dedicadas principalmente al transporte turístico cuyo punto de salida y llegada es el mismo sitio, en aviones, helicópteros, teleféricos, funiculares, globos aerostáticos, dirigibles y otros transportes turísticos y recreativos no clasificados en otra parte, que generalmente realizan recorridos de ida y vuelta en un solo día. Excluye: u.e.d.p. al transporte de pasajeros por vía aérea, sin rutas ni horarios fijos (4812, Transporte aéreo no regular); al transporte de pasajeros en embarcaciones destinadas a la navegación marítima de altura, de cabotaje y en vías navegables interiores (483, Transporte por agua); al transporte terrestre de pasajeros en vehículos de tracción humana (485990,	A	OFICINAS	Siempre	1X50



			Otro transporte terrestre de pasajeros); al transporte turístico terrestre cuyo punto de salida y llegada es el mismo sitio (487110, Transporte turístico por tierra); a los cruceros turísticos de discotecas y fiestas, y a los botes para pesca deportiva (487210, Transporte turístico por agua), y a proporcionar recorridos a los pasajeros con fines deportivos (71399, Otros servicios recreativos).				
254	488410	Servicios de grúa	Unidades económicas dedicadas principalmente al remolque de vehículos automotores. Excluye: u.e.d.p. al remolque y salvamento de embarcaciones marítimas (488330, Servicios para la navegación por agua), y a los servicios de arrastre de contenedores (488493, Servicios de báscula para el transporte y otros servicios relacionados con el transporte por carretera).	C		Siempre	1X50
255	488493	Servicios de báscula para el transporte y otros servicios relacionados con el transporte por carretera	Unidades económicas dedicadas principalmente a proporcionar el servicio de pesaje de vehículos de autotransporte de carga, y a proporcionar otros servicios relacionados con el transporte por carretera, como servicios de arrastre de contenedores y auxilio carretero para vehículos automotores. Excluye: u.e.d.p. a la administración de centrales camioneras (488491, Servicios de administración de centrales camioneras); a los servicios de administración de carreteras, puentes y servicios auxiliares (488492, Servicios de administración de carreteras, puentes y servicios auxiliares), y al servicio de estacionamiento de vehículos automotores (812410, Estacionamientos y pensiones para vehículos automotores).	A	OFICINAS	Siempre	1X50
256	488511	Servicios de agencias aduanales	Unidades económicas dedicadas principalmente a proporcionar servicios de tramitación para la importación y exportación de mercancías. Excluye: u.e.d.p. al comercio de mercancías (43, Comercio al por mayor; 46, Comercio al por menor); a los servicios de intermediación para el transporte de carga aéreo, terrestre o marítimo; a los servicios de coordinación para el transporte de carga (488519, Otros servicios de intermediación para el transporte de carga); a proporcionar servicios de asesoría y apoyo para efectuar trámites legales (541190,	A	OFICINAS	+ 90 o C, I, VP, EM	1X50



			Servicios de apoyo para efectuar trámites legales), y a los servicios de consultoría en comercio exterior (541690, Otros servicios de consultoría científica y técnica).			
257	491110	Servicios postales	Unidades económicas dedicadas principalmente a proporcionar el servicio tradicional de correo, nacional e internacional, consistente en la entrega, en el domicilio del destinatario, de cartas, sobres y paquetes pequeños. Incluye también: unidades económicas, subcontratadas por las oficinas de correo, dedicadas principalmente a la entrega de correo local y a la operación de oficinas postales rurales. Excluye: u.e.d.p. a los servicios de mensajería y paquetería (492, Servicios de mensajería y paquetería), y a la recepción de correspondencia (561431, Servicios de fotocopiado, fax y afines).	C		Siempre 1X30
258	492110	Servicios de mensajería y paquetería foránea	Unidades económicas dedicadas principalmente a la recolección, transporte y entrega, en los plazos mínimos posibles, entre ciudades y áreas metropolitanas, nacionales e internacionales, de documentos y paquetes pequeños. Excluye: u.e.d.p. al servicio de autotransporte de carga (484, Autotransporte de carga); al servicio tradicional de correo (491110, Servicios postales), y a la recepción de correspondencia (561431, Servicios de fotocopiado, fax y afines).	C		Siempre 1X30
259	492210	Servicios de mensajería y paquetería local	Unidades económicas dedicadas principalmente a la recolección, transporte y entrega, en los plazos mínimos posibles, dentro de un área metropolitana o ciudad, de documentos y paquetes pequeños. Incluye también: u.e.d.p. a los servicios de entrega de pedidos, como alimentos, ropa o medicinas. Excluye: u.e.d.p. al servicio de autotransporte de carga (484, Autotransporte de carga); al servicio tradicional de correo (491110, Servicios postales), y a la recepción de correspondencia (561431, Servicios de fotocopiado, fax y afines).	C		Siempre 1X30





260	511111	Edición de periódicos	Unidades económicas dedicadas principalmente a la edición de periódicos. Las unidades económicas dedicadas a la edición se caracterizan por la creatividad intelectual que se requiere para el desarrollo de sus actividades, publican copias de trabajos de los cuales poseen los derechos de autor, ya sea porque realizaron una creación propia, o bien, porque adquirieron los derechos de reproducción a través de licenciamientos; pueden contar con la infraestructura necesaria para realizar las actividades de distribución de sus productos o realizan acuerdos para la distribución de los mismos; asimismo, contratan los servicios de impresión. Los ingresos que obtienen son por venta y licenciamiento de periódicos. Excluye: u.e.d.p. a la impresión en papel de periódicos (323111, Impresión de libros, periódicos y revistas); a la reproducción masiva de periódicos en discos compactos (CD) y otros medios electrónicos (334610, Fabricación y reproducción de medios magnéticos y ópticos); a la edición de periódicos integrada con la impresión en papel o con la grabación en formato electrónico, y a la edición de estas publicaciones integrada con la impresión en papel o con la grabación en formato electrónico combinada con su difusión a través de Internet (511112, Edición de periódicos integrada con la impresión); a la recopilación y suministro de material informativo de actualidad para estaciones de radio y televisión, periódicos y revistas (519110, Agencias noticiosas), y a la edición y difusión de periódicos exclusivamente a través de Internet (519130, Edición y difusión de contenido exclusivamente a través de Internet y servicios de búsqueda en la red).	A	+ 90 o C, I, VP, EM	1X100
-----	--------	-----------------------	--	---	---------------------	-------





261	511112	Edición de periódicos integrada con la impresión	Unidades económicas dedicadas principalmente a la edición de periódicos integrada con la impresión en papel o con la grabación en formato electrónico, por ejemplo, en discos compactos (CD) o microfichas. Incluye también: u.e.d.p. a la edición de periódicos integrada con la impresión en papel o con la grabación en formato electrónico combinada con su difusión a través de Internet. Excluye: u.e.d.p. a la impresión en papel de periódicos (323111, Impresión de libros, periódicos y revistas); a la reproducción masiva de periódicos en discos compactos (CD) y otros medios electrónicos (334610, Fabricación y reproducción de medios magnéticos y ópticos); a la edición de periódicos (511111, Edición de periódicos); a la recopilación y suministro de material informativo de actualidad para estaciones de radio y televisión, periódicos y revistas (519110, Agencias noticiosas), y a la edición y difusión de periódicos exclusivamente a través de Internet (519130, Edición y difusión de contenido exclusivamente a través de Internet y servicios de búsqueda en la red).	D	+ 90 o C, I, VP, EM	1X100
262	511121	Edición de revistas y otras publicaciones periódicas	Unidades económicas dedicadas principalmente a la edición de revistas, boletines y otras publicaciones periódicas. Las publicaciones periódicas se publican a intervalos más o menos regulares. Las unidades económicas dedicadas a la edición se caracterizan por la creatividad intelectual que se requiere para el desarrollo de sus actividades, publican copias de trabajos de los cuales poseen los derechos de autor, ya sea porque realizaron una creación propia, o bien, porque adquirieron los derechos de reproducción a través de licenciamientos; pueden contar con la infraestructura necesaria para realizar las actividades de distribución de sus productos o realizan acuerdos para la distribución de los mismos; asimismo, contratan los servicios de impresión. Los ingresos que obtienen son por venta y licenciamiento de revistas, boletines y otras publicaciones periódicas. Incluye también: u.e.d.p. a la edición de revistas, boletines y otras publicaciones periódicas que únicamente anuncian productos o servicios. Excluye: u.e.d.p. a la impresión en papel de	A	+ 90 o C, I, VP, EM	1X100



			revistas, boletines y otras publicaciones periódicas (323111, Impresión de libros, periódicos y revistas); a la reproducción masiva de revistas, boletines y otras publicaciones periódicas en discos compactos (CD) y otros medios electrónicos (334610, Fabricación y reproducción de medios magnéticos y ópticos); a la edición de revistas, boletines y otras publicaciones periódicas integrada con la impresión en papel o con la grabación en formato electrónico, y a la edición de estas publicaciones integrada con la impresión en papel o con la grabación en formato electrónico combinada con su difusión a través de Internet (511122, Edición de revistas y otras publicaciones periódicas integrada con la impresión); a la recopilación y suministro de material informativo de actualidad para estaciones de radio y televisión, periódicos y revistas (519110, Agencias noticiosas); a la edición y difusión de revistas, boletines y otras publicaciones periódicas exclusivamente a través de Internet (519130, Edición y difusión de contenido exclusivamente a través de Internet y servicios de búsqueda en la red), y artistas dedicados exclusivamente a generar dibujos e ilustraciones (541430, Diseño gráfico).			
263	511122	Edición de revistas y otras publicaciones periódicas integrada con la impresión	Unidades económicas dedicadas principalmente a la edición de revistas, boletines y otras publicaciones periódicas integrada con la impresión en papel o con la grabación en formato electrónico, por ejemplo, en discos compactos (CD). Incluye también: u.e.d.p. a la edición de revistas, boletines y otras publicaciones periódicas que únicamente anuncian productos o servicios integrada con la impresión en papel o con la grabación en formato electrónico, y a la edición de revistas, boletines y otras publicaciones periódicas (incluso aquellas que únicamente anuncian productos o servicios) integrada con la impresión en papel o con la grabación en formato electrónico combinada con su difusión a través de Internet. Excluye: u.e.d.p. a la impresión en papel de revistas, boletines y otras publicaciones periódicas (323111, Impresión de libros, periódicos, y revistas); a la reproducción masiva de revistas, boletines y otras publicaciones periódicas en discos compactos	A	+ 90 o C, I, VP, EM	1X100



			(CD) y otros medios electrónicos (334610, Fabricación y reproducción de medios magnéticos y ópticos); a la edición de revistas, boletines y otras publicaciones periódicas (511121, Edición de revistas y otras publicaciones periódicas); a la recopilación y suministro de material informativo de actualidad para estaciones de radio y televisión, periódicos y revistas (519110, Agencias noticiosas); a la edición y difusión de revistas, boletines y otras publicaciones periódicas exclusivamente a través de Internet (519130, Edición y difusión de contenido exclusivamente a través de Internet y servicios de búsqueda en la red), y artistas dedicados exclusivamente a generar dibujos e ilustraciones (541430, Diseño gráfico).			
264	511131	Edición de libros	Unidades económicas dedicadas principalmente a la edición de libros. Las unidades económicas dedicadas a la edición se caracterizan por la creatividad intelectual que se requiere para el desarrollo de sus actividades, publican copias de trabajos de los cuales poseen los derechos de autor, ya sea porque realizaron una creación propia, o bien, porque adquirieron los derechos de reproducción a través de licenciamientos; pueden contar con la infraestructura necesaria para realizar las actividades de distribución de sus productos o realizan acuerdos para la distribución de los mismos; asimismo, contratan los servicios de impresión. Los ingresos que obtienen son por venta y licenciamiento de libros. Incluye también: u.e.d.p. a la edición de enciclopedias y atlas. Excluye: u.e.d.p. a la impresión en papel de libros, enciclopedias y atlas (323111, Impresión de libros, periódicos, y revistas); a la reproducción masiva de libros, enciclopedias y atlas en discos compactos (CD) y otros medios electrónicos (334610, Fabricación y reproducción de medios magnéticos y ópticos); a la edición de libros, enciclopedias y atlas integrada con la impresión en papel o con la grabación en formato electrónico, y a la edición de estas publicaciones integrada con la impresión en papel o con la grabación en formato electrónico combinada con su difusión a través de Internet (511132, Edición de libros integrada con la impresión); a la edición de directorios y compendios de referencia	A	+ 90 o C, I, VP, EM	1X100



			(511141, Edición de directorios y de listas de correo); a la edición de libros para iluminar y mapas (511191, Edición de otros materiales); a la edición de partituras (512230, Editoras de música); a la edición y difusión de libros, enciclopedias y atlas exclusivamente a través de Internet (519130, Edición y difusión de contenido exclusivamente a través de Internet y servicios de búsqueda en la red), y a la elaboración de mapas (541370, Servicios de elaboración de mapas).			
265	511132	Edición de libros integrada con la impresión	<p>Unidades económicas dedicadas principalmente a la edición de libros integrada con la impresión en papel o con la grabación en formato electrónico, por ejemplo, en discos compactos (CD) o casetes. Incluye también: u.e.d.p. a la edición de enciclopedias y atlas integrada con la impresión en papel o con la grabación en formato electrónico, y a la edición de libros, enciclopedias y atlas integrada con la impresión en papel o con la grabación en formato electrónico combinada con su difusión a través de Internet. Excluye: u.e.d.p. a la impresión en papel de libros, enciclopedias y atlas (323111, Impresión de libros, periódicos, y revistas); a la reproducción masiva de libros, enciclopedias y atlas en discos compactos (CD) y otros medios electrónicos (334610, Fabricación y reproducción de medios magnéticos y ópticos); a la edición de libros, enciclopedias y atlas (511131, Edición de libros); a la edición de directorios y compendios de referencia integrada con la impresión en papel o con la grabación en formato electrónico, y a la edición de estas publicaciones integrada con la impresión en papel o con la grabación en formato electrónico combinada con su difusión a través de Internet (511142, Edición de directorios y de listas de correo integrada con la impresión); a la edición de libros para iluminar y mapas integrada con la impresión en papel o con la grabación en formato electrónico, y a la edición de estas publicaciones integrada con la impresión en papel o con la grabación en formato electrónico combinada con su difusión a través de Internet (511192, Edición de otros materiales integrada con la impresión); a la edición de partituras (512230, Editoras de música); a la edición y difusión de libros,</p>	D	+ 90 o C, I, VP, EM	1X100



			enciclopedias y atlas exclusivamente a través de Internet (519130, Edición y difusión de contenido exclusivamente a través de Internet y servicios de búsqueda en la red), y a la elaboración de mapas (541370, Servicios de elaboración de mapas).			
266	511141	Edición de directorios y de listas de correo	<p>Unidades económicas dedicadas principalmente a la edición de directorios y listas de correo. Las unidades económicas dedicadas a la edición se caracterizan por la creatividad intelectual que se requiere para el desarrollo de sus actividades, publican copias de trabajos de los cuales poseen los derechos de autor, ya sea porque realizaron una creación propia, o bien, porque adquirieron los derechos de reproducción a través de licenciamientos; pueden contar con la infraestructura necesaria para realizar las actividades de distribución de sus productos o realizan acuerdos para la distribución de los mismos; asimismo, contratan los servicios de impresión. Los ingresos que obtienen son por venta y licenciamiento de directorios y listas de correo. Incluye también: u.e.d.p. a la edición de bases de datos y otros compendios de referencia.</p> <p>Excluye: u.e.d.p. a la impresión en papel de directorios, listas de correo y compendios de referencia (323119, Impresión de formas continuas y otros impresos); a la reproducción masiva de directorios, listas de correo y compendios de referencia en discos compactos (CD) y otros medios electrónicos (334610, Fabricación y reproducción de medios magnéticos y ópticos); a la edición de libros y enciclopedias (511131, Edición de libros); a la edición de directorios, listas de correo y compendios de referencia integrada con la impresión en papel o con la grabación en formato electrónico, y a la edición de estas publicaciones integrada con la impresión en papel o con la grabación en formato electrónico combinada con su difusión a través de Internet (511142, Edición de directorios y de listas de correo integrada con la impresión); al desarrollo y edición de software masivo o empaçado (511210, Edición de software y edición de software integrada con la reproducción); a la edición y difusión de directorios, listas de correo y compendios de referencia exclusivamente a través de Internet</p>	A	+ 90 o C, I, VP, EM	1X100



			(519130, Edición y difusión de contenido exclusivamente a través de Internet y servicios de búsqueda en la red); a proporcionar servicios de búsqueda de información (519190, Otros servicios de suministro de información), y al diseño y ejecución de campañas publicitarias por correo directo combinados con la compilación, mantenimiento, renta y venta de listas de clientes potenciales (541860, Agencias de correo directo).			
267	511142	Edición de directorios y de listas de correo integrada con la impresión	Unidades económicas dedicadas principalmente a la edición de directorios y listas de correo integrada con la impresión en papel o con la grabación en formato electrónico, por ejemplo, en discos compactos (CD). Incluye también: u.e.d.p. a la edición de bases de datos y otros compendios de referencia integrada con la impresión en papel o con la grabación en formato electrónico, y a la edición de directorios, listas de correo, bases de datos y compendios de referencia integrada con la impresión en papel o con la grabación en formato electrónico combinada con su difusión a través de Internet. Excluye: u.e.d.p. a la impresión en papel de directorios, listas de correo y compendios de referencia (323119, Impresión de formas continuas y otros impresos); a la reproducción masiva de directorios, listas de correo y compendios de referencia en discos compactos (CD) y otros medios electrónicos (334610, Fabricación y reproducción de medios magnéticos y ópticos); a la edición de libros y enciclopedias integrada con la impresión en papel o con la grabación en formato electrónico, y a la edición de estas publicaciones integrada con la impresión en papel o con la grabación en formato electrónico combinada con su difusión a través de Internet (511132, Edición de libros integrada con la impresión); a la edición de directorios, listas de correo y compendios de referencia (511141, Edición de directorios y de listas de correo); al desarrollo y edición de software masivo o empacado (511210, Edición de software y edición de software integrada con la reproducción); a la edición y difusión de directorios, listas de correos y compendios de referencia exclusivamente a través de Internet (519130, Edición y difusión de contenido exclusivamente a través de Internet y servicios	A	+ 90 o C, I, VP, EM	1X100



			de búsqueda en la red); a proporcionar servicios de búsqueda de información (519190, Otros servicios de suministro de información), y al diseño y ejecución de campañas publicitarias por correo directo combinados con la compilación, mantenimiento, renta y venta de listas de clientes potenciales (541860, Agencias de correo directo).			
268	511191	Edición de otros materiales	<p>Unidades económicas dedicadas principalmente a la edición de otros materiales, como catálogos, agendas, folletos, programas de espectáculos, calendarios, tarjetas postales, tarjetas de felicitación y litografías. Las unidades económicas dedicadas a la edición se caracterizan por la creatividad intelectual que se requiere para el desarrollo de sus actividades, publican copias de trabajos de los cuales poseen los derechos de autor, ya sea porque realizaron una creación propia, o bien, porque adquirieron los derechos de reproducción a través de licenciamientos; pueden contar con la infraestructura necesaria para realizar las actividades de distribución de sus productos o realizan acuerdos para la distribución de los mismos; asimismo, contratan los servicios de impresión. Los ingresos que obtienen son por venta y licenciamiento de estos materiales. Incluye también: u.e.d.p. a la edición de libros para iluminar y mapas.</p> <p>Excluye: u.e.d.p. a la impresión en papel de libros para iluminar, mapas y otros materiales, como catálogos y agendas (323119, Impresión de formas continuas y otros impresos); a la reproducción masiva de libros para iluminar, mapas y otros materiales, como catálogos y agendas, en discos compactos (CD) y otros medios electrónicos (334610, Fabricación y reproducción de medios magnéticos y ópticos); a la edición de libros y atlas (511131, Edición de libros); a la edición de libros para iluminar, mapas y otros materiales, como catálogos y agendas, integrada con la impresión en papel o con la grabación en formato electrónico, y a la edición de estas publicaciones integrada con la impresión en papel o con la grabación en formato electrónico combinada con su difusión a través de Internet (511192, Edición de otros materiales integrada con la impresión); a la edición de partituras (512230, Editoras de</p>	A	+ 90 o C, I, VP, EM	1X100



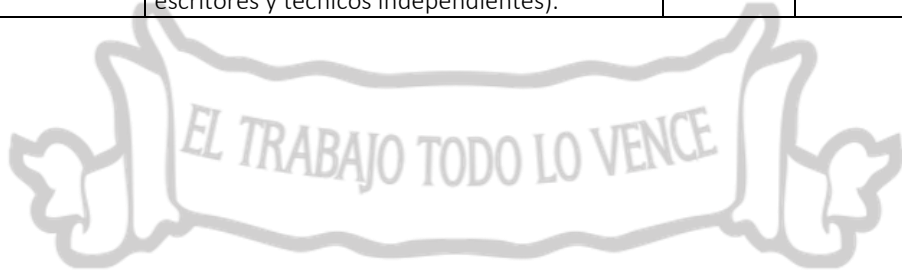
			música); a la edición y difusión de libros para iluminar, mapas y otros materiales, como catálogos y agendas, exclusivamente a través de Internet (519130, Edición y difusión de contenido exclusivamente a través de Internet y servicios de búsqueda en la red), y a la elaboración de mapas (541370, Servicios de elaboración de mapas).			
269	511192	Edición de otros materiales integrada con la impresión	Unidades económicas dedicadas principalmente a la edición de otros materiales, como catálogos, agendas, folletos, programas de espectáculos, calendarios, tarjetas postales, tarjetas de felicitación y litografías, integrada con la impresión en papel o con la grabación en formato electrónico, por ejemplo, en discos compactos (CD). Incluye también: u.e.d.p. a la edición de libros para iluminar y mapas integrada con la impresión en papel o con la grabación en formato electrónico, y a la edición de libros para iluminar, mapas y otros materiales, como catálogos, agendas, folletos, programas de espectáculos, calendarios, tarjetas postales, tarjetas de felicitación y litografías, integrada con la impresión en papel o con la grabación en formato electrónico combinada con su difusión a través de Internet. Excluye: u.e.d.p. a la impresión en papel de libros para iluminar, mapas y otros materiales, como catálogos, agendas (323119, Impresión de formas continuas y otros impresos); a la reproducción masiva de libros para iluminar, mapas y otros materiales, como catálogos y agendas, en discos compactos (CD) y otros medios electrónicos (334610, Fabricación y reproducción de medios magnéticos y ópticos); a la edición de libros y atlas integrada con la impresión en papel o con la grabación en formato electrónico, y a la edición de estas publicaciones integrada con la impresión en papel o con la grabación en formato electrónico combinada con su difusión a través de Internet (511132, Edición de libros integrada con la impresión); a la edición de libros para iluminar, mapas y otros materiales, como catálogos y agendas (511191, Edición de otros materiales); a la edición de partituras (512230, Editoras de música); a la edición y difusión de libros para iluminar, mapas y otros materiales, como catálogos y agendas, exclusivamente a través de Internet (519130,	A	+ 90 o C, I, VP, EM	1X100



			Edición y difusión de contenido exclusivamente a través de Internet y servicios de búsqueda en la red), y a la elaboración de mapas (541370, Servicios de elaboración de mapas).			
270	511210	Edición de <i>software</i> y edición de <i>software</i> integrada con la reproducción	Unidades económicas dedicadas principalmente al desarrollo y edición de <i>software</i> masivo o empacado, y al desarrollo y edición de <i>software</i> masivo o empacado integrados con su reproducción en discos compactos (CD). Incluye también: u.e.d.p. al desarrollo y edición de <i>software</i> masivo o empacado integrados con su reproducción en discos compactos (CD), combinados con su difusión a través de Internet. Excluye: u.e.d.p. a la reproducción masiva de software en discos compactos (CD) y otros medios electrónicos (334610, Fabricación y reproducción de medios magnéticos y ópticos); a la edición de bases de datos; a la edición de estas publicaciones integrada con la impresión en papel o con la grabación en formato electrónico, y a la edición de bases de datos integrada con la impresión en papel o con la grabación en formato electrónico combinada con su difusión a través de Internet (511141, Edición de directorios y de listas de correo; 511142, Edición de directorios y de listas de correo integrada con la impresión); a la provisión de acceso a software como aplicación que se ofrece en servidores compartidos o dedicados (518210, Procesamiento electrónico de información, hospedaje y otros servicios relacionados); a la edición y difusión de software exclusivamente	A	+ 90 o C, I, VP, EM	1X100



			a través de Internet (519130, Edición y difusión de contenido exclusivamente a través de Internet y servicios de búsqueda en la red), y a la planeación, diseño y desarrollo de software a petición del cliente (541510, Servicios de diseño de sistemas de cómputo y servicios relacionados).			
271	512111	Producción de películas	<p>Unidades económicas dedicadas principalmente a la producción de películas en formato de cine y de video no realizada por las estaciones de televisión. Incluye también: u.e.d.p. a la producción de películas en formato de cine y de video integrada con su distribución.</p> <p>Excluye: u.e.d.p. a la reproducción masiva de películas en formato digital (334610, Fabricación y reproducción de medios magnéticos y ópticos); a la producción de programas para la televisión no realizada por las estaciones de televisión (512112, Producción de programas para la televisión); de videoclips, comerciales y otros materiales audiovisuales no realizada por las estaciones de televisión (512113, Producción de videoclips, comerciales y otros materiales audiovisuales); a la distribución de películas en formato de cine y de video, y de otros materiales audiovisuales (512120, Distribución de películas y de otros materiales audiovisuales); a los servicios de postproducción (512190, Servicios de postproducción y otros servicios para la industria fílmica y del video); a la producción de la programación de un canal de televisión, con material propio o adquirido, para su distribución a los sistemas de televisión por suscripción (515210, Producción de programación de canales para sistemas de televisión por cable o satelitales), y a los servicios técnicos de apoyo a la industria fílmica y del video, como actuación, producción ejecutiva y diseño de vestuario teatral por cuenta propia (711510, Artistas, escritores y técnicos independientes).</p>	A	+ 105 o C, I, VP, EM	1X50





272	512112	Producción de programas para la televisión	<p>Unidades económicas dedicadas principalmente a la producción de programas para la televisión no realizada por las estaciones de televisión. Excluye: u.e.d.p. a la reproducción masiva de programas o series de televisión en formato digital (334610, Fabricación y reproducción de medios magnéticos y ópticos); a la producción de películas en formato de cine y de video no realizada por las estaciones de televisión (512111, Producción de películas); de videoclips, comerciales y otros materiales audiovisuales no realizada por las estaciones de televisión (512113, Producción de videoclips, comerciales y otros materiales audiovisuales); a la distribución de películas en formato de cine y de video, y de otros materiales audiovisuales (512120, Distribución de películas y de otros materiales audiovisuales); a los servicios de postproducción (512190, Servicios de postproducción y otros servicios para la industria fílmica y del video); a la transmisión de programas de televisión mediante señal abierta (515120, Transmisión de programas de televisión); a la producción de la programación de un canal de televisión, con material propio o adquirido, para su distribución a los sistemas de televisión por suscripción (515210, Producción de programación de canales para sistemas de televisión por cable o satelitales), y a los servicios técnicos de apoyo a la industria fílmica y del video, como actuación, producción ejecutiva y diseño de vestuario teatral por cuenta propia (711510, Artistas, escritores y técnicos independientes).</p>	A		+ 105 o C, I, VP, EM	1X50
273	512113	Producción de videoclips, comerciales y otros materiales audiovisuales	<p>Unidades económicas dedicadas principalmente a la producción de videoclips, comerciales y otros materiales audiovisuales, no realizada por las estaciones de televisión. Incluye también: u.e.d.p. a la producción de videoclips, comerciales y otros materiales audiovisuales integrada con su distribución. Excluye: u.e.d.p. a la reproducción masiva de videoclips en formato digital (334610, Fabricación y reproducción de medios magnéticos y ópticos); a la producción de películas en formato de cine y de video no realizada por las estaciones de televisión (512111, Producción de películas); de programas para la televisión no realizada por</p>	A		+ 105 o C, I, VP, EM	1X100



			las estaciones de televisión (512112, Producción de programas para la televisión); a la distribución de películas en formato de cine y de video, y de otros materiales audiovisuales (512120, Distribución de películas y de otros materiales audiovisuales); a los servicios de postproducción (512190, Servicios de postproducción y otros servicios para la industria fílmica y del video); a la transmisión de programas de televisión mediante señal abierta (515120, Transmisión de programas de televisión); a la videograbación de eventos especiales (541920, Servicios de fotografía y videograbación), y a los servicios técnicos de apoyo a la industria fílmica y del video, como actuación, producción ejecutiva y diseño de vestuario teatral por cuenta propia (711510, Artistas, escritores y técnicos independientes).			
274	512120	Distribución de películas y de otros materiales audiovisuales	Unidades económicas dedicadas principalmente a la distribución de películas en formato de cine y de video, y de otros materiales audiovisuales entre las distintas ventanas de exhibición, como cines, cadenas transmisoras de televisión, líneas transportistas y museos. Excluye: u.e.d.p. a la comercialización de cintas y discos de video digital (DVD) al por mayor y al por menor (433311, Comercio al por mayor de discos y casetes; 465211, Comercio al por menor de discos y casetes); a la producción de películas en formato de cine y de video, videoclips, comerciales y otros materiales audiovisuales integrada con su distribución (51211, Producción de películas, programas para la televisión y otros materiales audiovisuales); a la transmisión de programas de televisión mediante señal abierta (515120, Transmisión de programas de televisión), y al alquiler de videocasetes, casetes de juegos de video y discos de acetato, compactos (CD) o de video digital (DVD) (532230, Alquiler de videocasetes y discos).	A	OFICINAS	+ 90 o C, I, VP, EM 1X50
275	512190	Servicios de postproducción y otros servicios para la industria fílmica y del video	Unidades económicas dedicadas principalmente a proporcionar servicios de postproducción, como doblaje, titulación, subtítulo, efectos visuales, animación, edición, conversión de formato, copiado de videos, y a otros servicios para la industria fílmica y del video como la crestomatía y los servicios prestados por los laboratorios fílmicos.	A	OFICINAS	+ 105 o C, I, VP, EM 1X100



			Excluye: u.e.d.p. a la producción de películas, programas para la televisión, videoclips, comerciales y otros materiales audiovisuales (51211, Producción de películas, programas para la televisión y otros materiales audiovisuales); a los servicios de filmotecas y videotecas (51912, Bibliotecas y archivos); a proporcionar servicios de fotografía y videograbación (541920, Servicios de fotografía y videograbación); a proporcionar servicios de traducción de textos e interpretación de un idioma a otro (541930, Servicios de traducción e interpretación); a la transcripción simultánea de diálogos para la televisión (561490, Otros servicios de apoyo secretarial y similares), y a proporcionar servicios de revelado e impresión de fotografías (812910, Servicios de revelado e impresión de fotografías).			
276	512210	Productoras discográficas	Unidades económicas dedicadas principalmente a la producción de material discográfico, como discos compactos (CD) y de video digital (DVD) o casetes musicales. Estas unidades económicas contratan a los artistas y realizan arreglos para financiar la grabación original del master, sus ingresos provienen de las ventas, alquiler y licenciamiento de los masters, mantienen los derechos de autor de la grabación original, y no cuentan con instalaciones propias para reproducir el master ni con la infraestructura para la distribución de los discos compactos (CD) y de video digital (DVD) o casetes musicales. Excluye: u.e.d.p. a la reproducción masiva de discos compactos (CD) y de video digital (DVD) o casetes musicales (334610, Fabricación y reproducción de medios magnéticos y ópticos); a la producción de material discográfico, como discos compactos (CD) y de video digital (DVD) o casetes musicales, integrada con su reproducción y distribución (512220, Producción de material discográfico integrada con su reproducción y distribución), y a proporcionar las instalaciones y la experiencia técnica para la grabación de discos compactos (CD) y de video digital (DVD) o casetes musicales (512240, Grabación de discos compactos (CD) y de video digital (DVD) o casetes musicales).	A	+ 105 o C, I, VP, EM	1X100



277	512220	Producción de material discográfico integrada con su reproducción y distribución	Unidades económicas dedicadas principalmente a la producción de material discográfico, como discos compactos (CD) y de video digital (DVD) o casetes musicales, integrada con su reproducción y distribución, y a la producción de este material integrada con su reproducción o con su distribución. Estas unidades económicas producen, promueven y distribuyen sus productos a comercios al por mayor, comercios al por menor o directamente al público a través de Internet. Excluye: u.e.d.p. a la reproducción masiva de discos compactos (CD) y de video digital (DVD) o casetes musicales (334610, Fabricación y reproducción de medios magnéticos y ópticos); a la comercialización de discos compactos (CD) y de video digital (DVD) o casetes musicales al por mayor y al por menor (433311, Comercio al por mayor de discos y casetes; 465211, Comercio al por menor de discos y casetes); a la producción discográfica de discos compactos (CD) y de video digital (DVD) o casetes musicales (512210, Productoras discográficas), y a proporcionar las instalaciones y la experiencia técnica para la grabación de discos compactos (CD) y de video digital (DVD) o casetes musicales (512240, Grabación de discos compactos (CD) y de video digital (DVD) o casetes musicales).	A		+ 105 o C, I, VP, EM	1X100
278	512230	Editoras de música	Unidades económicas dedicadas principalmente a administrar los derechos de autor de obras musicales en beneficio de sus poseedores, promoviendo y autorizando el uso de las composiciones a través de licencias en los medios de comunicación. Incluye también: u.e.d.p. a la edición de partituras. Excluye: u.e.d.p. a la edición de libros de música y a la edición integrada con la impresión de libros de música (511131, Edición de libros; 511132, Edición de libros integrada con la impresión), y compositores musicales (711510, Artistas, escritores y técnicos independientes).	A	OFICINAS	+ 90 o C, I, VP, EM	1X100
279	512240	Grabación de discos compactos (CD) y de video digital (DVD) o casetes musicales	Unidades económicas dedicadas principalmente a proporcionar las instalaciones y la experiencia técnica para la grabación de discos compactos (CD) y de video digital (DVD) o casetes musicales. Estas unidades económicas son conocidas como estudios de grabación y proporcionan servicios de producción y postproducción de	A	OFICINAS	+ 90 o C, I, VP, EM	1X100



			audio para grabaciones <i>master</i> , películas, programas de televisión y de video. Excluye: u.e.d.p. a la producción discográfica, como discos compactos (CD) y de video digital (DVD) o casetes musicales (512210, Productoras discográficas); a la producción de material discográfico integrada con su reproducción y distribución (512220, Producción de material discográfico integrada con su reproducción y distribución), y a proporcionar servicios de audiograbación de reuniones, conferencias, audiolibros, material educativo, programas y comerciales radiofónicos (512290, Otros servicios de grabación del sonido).				
280	512290	Otros servicios de grabación del sonido	Unidades económicas dedicadas principalmente a la transmisión de programas de radio mediante señal abierta. Incluye también: u.e.d.p. a los servicios de repetición de programas de radio, y de radio por suscripción, redes de radio y radio satelital.	A	OFICINAS	+ 90 o C, I, VP, EM	1X100
281	515110	Transmisión de programas de radio	Unidades económicas dedicadas principalmente a la transmisión de programas de radio mediante señal abierta. Incluye también: u.e.d.p. a los servicios de repetición de programas de radio, y de radio por suscripción, redes de radio y radio satelital. Excluye: u.e.d.p. a proporcionar servicios de audiograbación de programas y comerciales radiofónicos (512290, Otros servicios de grabación del sonido); a la prestación de servicios de telecomunicaciones mediante sistemas de televisión restringida alámbrica (517110, Operadores de servicios de telecomunicaciones alámbricas); a los servicios de telecomunicaciones por satélite (517410, Operadores de servicios de telecomunicaciones vía satélite), y a la edición y difusión de programas de radio exclusivamente a través de Internet (519130, Edición y difusión de contenido exclusivamente a través de Internet y servicios de búsqueda en la red).	A	OFICINAS	+ 105 o C, I, VP, EM	1X100





282	515210	Transmisión de programas de televisión	<p>Unidades económicas dedicadas principalmente a la transmisión de programas de televisión mediante señal abierta. Incluye también: u.e.d.p. a la producción y transmisión de programas realizadas por las estaciones de televisión, y a los servicios de repetición de programas de televisión. Excluye: u.e.d.p. a la producción de programas y comerciales para la televisión no realizada por las estaciones de televisión (512112, Producción de programas para la televisión; 512113, Producción de videoclips, comerciales y otros materiales audiovisuales); a la distribución de programas para la televisión (512120, Distribución de películas y de otros materiales audiovisuales); a la producción de la programación de un canal de televisión, con material propio o adquirido, para su distribución a los sistemas de televisión por suscripción (515210, Producción de programación de canales para sistemas de televisión por cable o satelitales); a la prestación de servicios de telecomunicaciones mediante sistemas de televisión restringida alámbrica (517110, Operadores de servicios de telecomunicaciones alámbricas); a los servicios de telecomunicaciones por satélite (517410, Operadores de servicios de telecomunicaciones vía satélite), y a la edición y difusión de programas de televisión exclusivamente a través de Internet (519130, Edición y difusión de contenido exclusivamente a través de Internet y servicios de búsqueda en la red).</p>	A	OFICINAS	+ 105 o C, I, VP, EM	1X100
283	515210	Producción de programación de canales para sistemas de televisión por cable o satelitales	<p>Unidades económicas dedicadas principalmente a la producción de la programación de un canal de televisión, con material propio o adquirido, para su distribución a los sistemas de televisión por suscripción, como sistemas de cable, microondas y sistemas satelitales. Incluye también: u.e.d.p. a la producción de la programación de un canal de televisión integrada con su transmisión directa a los suscriptores de sistemas de cable, microondas y sistemas satelitales. Excluye: u.e.d.p. a la producción de películas en formato de video y programas para la televisión no realizada por las estaciones de televisión (512112, Producción de programas para la televisión; 512113, Producción de</p>	A		+ 105 o C, I, VP, EM	1X100



			videoclips, comerciales y otros materiales audiovisuales); a la transmisión de programas de televisión mediante señal abierta (515120, Transmisión de programas de televisión); a la prestación de servicios de telecomunicaciones mediante sistemas de televisión restringida alámbrica (517110, Operadores de servicios de telecomunicaciones alámbricas), y a la edición y difusión de programas de televisión exclusivamente a través de Internet (519130, Edición y difusión de contenido exclusivamente a través de Internet y servicios de búsqueda en la red).				
284	517110	Operadores de servicios de telecomunicaciones alámbricas	<p>Unidades económicas dedicadas principalmente a proporcionar servicios de telecomunicaciones alámbricas como servicios de telefonía alámbrica, servicios de acceso a Internet de banda ancha y de banda angosta alámbrico, servicios de voz sobre protocolo de Internet (VOIP) alámbrico, y servicios de telecomunicaciones mediante sistemas de televisión restringida alámbrica. Estas unidades económicas transmiten voz, datos, textos, sonido y video mediante el acceso a infraestructura alámbrica de la que los operadores son propietarios o la alquilan, y puede estar basada en una tecnología única o una combinación de las tecnologías. Incluye también: u.e.d.p. a proporcionar servicios de televisión restringida vía satélite (DTH) y vía microondas (MMDS); servicios de acceso a Internet de banda ancha y de banda angosta alámbrico en combinación con el hospedaje de páginas web; servicios de telegrafía, y servicios de programación de televisión o video a través de un sistema de circuito cerrado de televisión (CCTV).</p> <p>Excluye: u.e.d.p. a la transmisión de programas de radio mediante señal abierta; a los servicios de radio por suscripción, redes de radio y radio satelital (515110, Transmisión de programas de radio); a la transmisión de programas de televisión mediante señal abierta (515120, Transmisión de programas de televisión); a la producción de la programación completa de un canal de televisión integrada con su transmisión directa a los suscriptores de sistemas de cable, microondas y sistemas satelitales (515210, Producción de programación de canales para sistemas de</p>	A	OFICINAS	+ 90 o C, I, VP, EM	1X100



			televisión por cable o satelitales); a proporcionar servicios de telecomunicaciones inalámbricas (517210, Operadores de servicios de telecomunicaciones inalámbricas); servicios de telecomunicaciones por satélite (517410, Operadores de servicios de telecomunicaciones vía satélite); a revender servicios de telecomunicaciones alámbricas para lo cual compran capacidad y acceso a las redes de los operadores de telecomunicaciones; a proporcionar servicios de acceso a Internet o servicios de voz sobre protocolo de Internet (VOIP) vía conexiones de telecomunicaciones ofrecidas al cliente (517910, Otros servicios de telecomunicaciones); al hospedaje de páginas web (518210, Procesamiento electrónico de información, hospedaje y otros servicios relacionados); a la transmisión de programas de televisión por Internet (519130, Edición y difusión de contenido exclusivamente a través de Internet y servicios de búsqueda en la red); a proporcionar servicios de casetas telefónicas sin operar las redes telefónicas alámbricas (561421, Servicios de casetas telefónicas); servicios de promoción por teléfono de bienes o servicios (561422, Servicios de recepción de llamadas telefónicas y promoción por teléfono), y acceso a computadoras para usar Internet (561432, Servicios de acceso a computadoras).			
--	--	--	---	--	--	--





285	517210	Operadores de servicios de telecomunicaciones inalámbricas	<p>Unidades económicas dedicadas principalmente a proporcionar servicios de telecomunicaciones inalámbricas, como servicios de telefonía celular móvil, acceso a Internet inalámbrico, servicio móvil de radiocomunicación especializada de flotillas, y servicio de radiolocalización móvil de personas. Estas unidades económicas transmiten voz, datos, texto, sonido y video mediante el acceso a infraestructura inalámbrica de la que los operadores son propietarios o la alquilan. Excluye: u.e.d.p. a proporcionar servicios de telecomunicaciones alámbricas para la transmisión de voz, datos, texto, sonido y video, como servicios de telefonía alámbrica y servicios de sistemas de televisión restringida alámbrica (517110, Operadores de servicios de telecomunicaciones alámbricas); a proporcionar servicios de telecomunicaciones por satélite (517410, Operadores de servicios de telecomunicaciones vía satélite); a revender servicios de telecomunicaciones inalámbricas (excepto por satélite) para lo cual compran capacidad y acceso a las redes de los operadores de telecomunicaciones; a proporcionar servicios de acceso a Internet o servicios de voz sobre protocolo de Internet (VOIP) vía conexiones de telecomunicaciones ofrecidas al cliente; a proporcionar servicios de redes virtuales móviles (MVNO) (517910, Otros servicios de telecomunicaciones), y acceso a computadoras para usar Internet (561432, Servicios de acceso a computadoras).</p>	A	OFICINAS	+ 90 o C, I, VP, EM	1X100
286	517410	Operadores de servicios de telecomunicaciones vía satélite	<p>Unidades económicas dedicadas principalmente a proporcionar servicios de telecomunicaciones a otras unidades económicas por medio del envío y recepción de señales de comunicación vía sistema de satélites. Incluye también: u.e.d.p. a la reventa de servicios de telecomunicaciones por satélite. Excluye: u.e.d.p. a la transmisión de radio satelital (515110, Transmisión de programas de radio); a la transmisión de televisión restringida vía satélite (517110, Operadores de servicios de telecomunicaciones alámbricas), y a proporcionar servicios de telecomunicaciones especializadas, como rastreo de satélites, telemetría de comunicaciones y operación de estaciones de</p>	A	OFICINAS	+ 90 o C, I, VP, EM	1X100



			radar (517910, Otros servicios de telecomunicaciones).				
287	517910	Otros servicios de telecomunicaciones	<p>Unidades económicas dedicadas principalmente a revender servicios de telecomunicaciones alámbricas o inalámbricas (excepto por satélite) para lo cual compran capacidad y acceso a las redes de los operadores de telecomunicaciones; a proporcionar servicios de telecomunicaciones especializadas, como rastreo de satélites, telemetría de comunicaciones y operación de estaciones de radar, y a proporcionar servicios de acceso a Internet o servicios de voz sobre protocolo de Internet (VOIP) vía conexiones de telecomunicaciones proporcionadas por el cliente. Incluye también: u.e.d.p. a la venta de tarjetas telefónicas; a la recarga de tiempo aire, y a proporcionar servicios de redes virtuales móviles (MVNO). Excluye: u.e.d.p. a proporcionar servicios de voz sobre protocolo de Internet (VOIP) alámbrico (517110, Operadores de servicios de telecomunicaciones alámbricas); a proporcionar servicios de telecomunicaciones inalámbricas (517210, Operadores de servicios de telecomunicaciones inalámbricas); a la reventa de servicios de telecomunicaciones por satélite (517410, Operadores de servicios de telecomunicaciones vía satélite); a proporcionar tiempo compartido de instalaciones de mainframe (518210, Procesamiento electrónico de información, hospedaje y otros servicios relacionados), y asesoría en la instalación de equipo y redes informáticas (541510, Servicios de diseño de sistemas de cómputo y servicios relacionados).</p>	A	OFICINAS	+ 90 o C, I, VP, EM	1X100



288	518210	Procesamiento electrónico de información, hospedaje y otros servicios relacionados	<p>Unidades económicas dedicadas principalmente a proporcionar servicios de procesamiento electrónico de información, hospedaje, y otros servicios relacionados, como procesamiento de tarjetas de crédito no bancarias, de tiendas virtuales, de servicios de reservaciones, acceso a software como aplicación que se ofrece en servidores compartidos o dedicados, tiempo compartido de instalaciones de mainframe; hospedaje de páginas web y aplicaciones; servicios de flujo de datos en línea en tiempo real de audio y video (streaming), servicios de microfilmación y escaneo óptico. Excluye: u.e.d.p. al desarrollo y edición de software masivo o empacado, y al desarrollo y edición de software masivo o empacado integrados con su reproducción (511210, Edición de software y edición de software integrada con la reproducción); a proporcionar servicios de acceso a Internet alámbrico en combinación con el hospedaje de páginas web (517110, Operadores de servicios de telecomunicaciones alámbricas); a proporcionar acceso a Internet vía conexiones de telecomunicaciones proporcionadas por el cliente (517910, Otros servicios de telecomunicaciones); a la operación de sitios web que usan un motor de búsqueda para generar y mantener extensas bases de datos para Internet (519130, Edición y difusión de contenido exclusivamente a través de Internet y servicios de búsqueda en la red); a proporcionar otros servicios de suministro de información como los servicios de búsqueda de información (519190, Otros servicios de suministro de información); al procesamiento de transacciones vinculadas con transacciones de tarjetas de crédito (522510, Servicios relacionados con la intermediación crediticia no bursátil); a la administración de centros de cómputo (541510, Servicios de diseño de sistemas de cómputo y servicios relacionados); a la preparación de documentos (561410, Servicios de preparación de documentos), y a proporcionar acceso a computadoras para usar Internet (561432, Servicios de acceso a computadoras).</p>	A	OFICINAS	+ 90 o C, I, VP, EM	1X100
-----	--------	--	--	---	----------	---------------------	-------



289	519110	Agencias noticiosas	<p>Unidades económicas dedicadas principalmente a la recopilación y suministro de material informativo de actualidad mediante reportes de noticias, artículos, fotografías y reportajes especiales para estaciones de radio y televisión, periódicos y revistas.</p> <p>Excluye: u.e.d.p. a los servicios de información por teléfono mediante mensajes pregrabados y servicios de búsqueda de información, por ejemplo para escritores e investigadores (519190, Otros servicios de suministro de información), y a los escritores, fotógrafos artísticos y servicios de corresponsalía por cuenta propia (711510, Artistas, escritores y técnicos independientes).</p>	A	OFICINAS	+ 90 o C, I, VP, EM	1X50
290	519121	Bibliotecas y archivos del sector privado	<p>Unidades económicas del sector privado dedicadas principalmente a coleccionar, clasificar, almacenar y preservar documentos, como libros, revistas, periódicos, mapas, discos, fotografías, material audiovisual y de audio, para la lectura y la consulta. Todo o partes de estas colecciones pueden ser consultados electrónicamente. Incluye también: filmotecas, videotecas, y centros de información y de documentación, del sector privado.</p> <p>Excluye: u.e.d.p. a la exhibición de películas (512130, Exhibición de películas y otros materiales audiovisuales); a proporcionar servicios de crestomatía (512190, Servicios de postproducción y otros servicios para la industria fílmica y del video); servicios de búsqueda de información (519190, Otros servicios de suministro de información), y bibliotecas y archivos del sector público (519122, Bibliotecas y archivos del sector público).</p>	A		Siempre	1X100
291	519122	Bibliotecas y archivos del sector público	<p>Unidades económicas del sector público dedicadas principalmente a coleccionar, clasificar, almacenar y preservar documentos, como libros, revistas, periódicos, mapas, discos, fotografías, material audiovisual y de audio, para la lectura y la consulta. Todo o partes de estas colecciones pueden ser consultados electrónicamente. Incluye también: filmotecas, videotecas, y centros de información y de documentación, del sector público.</p> <p>Excluye: u.e.d.p. a la exhibición de películas (512130, Exhibición de películas y otros</p>	A		Siempre	1X100



			materiales audiovisuales); a proporcionar servicios de crestomatía (512190, Servicios de postproducción y otros servicios para la industria fílmica y del video); servicios de búsqueda de información (519190, Otros servicios de suministro de información), y bibliotecas y archivos del sector privado (519121, Bibliotecas y archivos del sector privado).				
292	519130	Edición y difusión de contenido exclusivamente a través de Internet y servicios de búsqueda en la red	Unidades económicas dedicadas principalmente a editar y difundir publicaciones exclusivamente a través de Internet, como periódicos, revistas, libros, enciclopedias, atlas, directorios, tarjetas de felicitación y otras publicaciones, así como programas de radio y de televisión mediante textos, imágenes, audio y video. Estas unidades económicas son conocidas como sitios de libros, sitios de radio, sitios de juegos, sitios de apuestas, sitios con contenido para adultos. Asimismo, se clasifican las unidades económicas dedicadas principalmente a operar sitios web, usan un motor de búsqueda para generar y mantener extensas bases de datos para Internet en un formato de búsqueda fácil y se conocen como portales de búsqueda en la web, los cuales pueden servir como páginas de inicio para los usuarios de Internet, y proporcionan servicios adicionales de Internet, como correo electrónico, conexiones a otros sitios web, noticias y contenido limitado a suscriptores. Excluye: u.e.d.p. a la comercialización de mercancías al por mayor y al por menor a través de Internet (437210, Intermediación de comercio al por mayor exclusivamente a través de Internet y otros medios electrónicos; 469110, Comercio al por menor exclusivamente a través de Internet, y catálogos impresos, televisión y similares); a la edición de periódicos, revistas, libros, directorios, software y otros materiales; a la edición de estas publicaciones integrada con la impresión en papel o con la grabación en formato electrónico, y a la edición de estas publicaciones integrada con la impresión en papel o con la grabación en formato electrónico combinada con su difusión a través de Internet (511, Edición de periódicos, revistas, libros, software y otros materiales, y edición de estas publicaciones integrada con la	A	OFICINAS	+ 140 o C, I, VP, EM	1X100



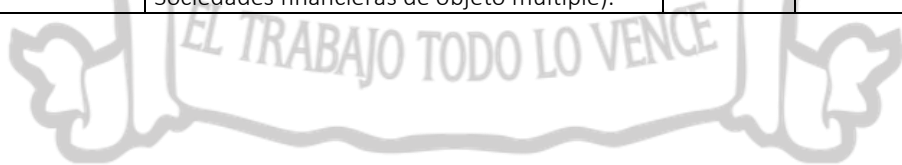
			impresión); transmisión de programas de radio o televisión mediante señal abierta (515110, Transmisión de programas de radio; 515120, Transmisión de programas de televisión); a la producción de la programación de un canal de televisión, con material propio o adquirido, para su distribución a los sistemas de televisión por suscripción (515210, Producción de programación de canales para sistemas de televisión por cable o satelitales); a proporcionar servicios de acceso alámbrico a Internet y transmisión de programas de televisión restringida (517110, Operadores de servicios de telecomunicaciones alámbricas); a proporcionar servicios de acceso inalámbrico a Internet (517210, Operadores de servicios de telecomunicaciones inalámbricas); servicios de flujo de datos en línea en tiempo real de audio y video (streaming) (518210, Procesamiento electrónico de información, hospedaje y otros servicios relacionados); a la elaboración de mapas (541370, Servicios de elaboración de mapas), y a proporcionar acceso a computadoras para usar Internet (561432, Servicios de acceso a computadoras).				
293	519190	Otros servicios de suministro de información	<p>Unidades económicas dedicadas principalmente a proporcionar otros servicios de información, como servicios de información por teléfono mediante mensajes pregrabados (sobre el estado del tiempo, noticias, resultados de competencias deportivas, horóscopos), inventarios de fotografías (stock photos), y servicios de búsqueda de información, por ejemplo para escritores e investigadores.</p> <p>Excluye: u.e.d.p. a la edición de periódicos, revistas, libros, software y otros materiales; a la edición de estas publicaciones integrada con la impresión en papel o con la grabación en formato electrónico, y a la edición de estas publicaciones integrada con la impresión en papel o con la grabación en formato electrónico combinada con su difusión a través de Internet (511, Edición de periódicos, revistas, libros, software y otros materiales, y edición de estas publicaciones integrada con la impresión); a proporcionar servicios de microfilmación (518210, Procesamiento electrónico de información, hospedaje y otros servicios relacionados); a la recopilación y suministro de material informativo de</p>	A	OFICINAS	+ 105 o C, I, VP, EM	1X100



			actualidad para estaciones de radio y televisión, periódicos y revistas (519110, Agencias noticiosas); a los servicios de correo de voz (561422, Servicios de recepción de llamadas telefónicas y promoción por teléfono), y centros de información y archivos (51912, Bibliotecas y archivos).			
294	521110	Banca central	Unidad económica dedicada principalmente a la regulación de la emisión y circulación de la moneda, los cambios, la intermediación y los servicios financieros, así como los sistemas de pagos; a operar con las instituciones de crédito como banco de reserva, y a actuar como agente financiero y asesor en materia económica y particularmente financiera del Gobierno Federal.	A		Siempre 1X30
295	522110	Banca múltiple	Unidades económicas dedicadas principalmente a la captación y colocación de recursos del público en el mercado nacional, a través de diversos instrumentos, como cuentas de ahorro, depósitos a plazo, tarjetas de crédito, créditos hipotecarios. Estas unidades económicas también son conocidas como banca comercial o de primer piso. Excluye: u.e.d.p. a la captación de recursos del público para apoyar el desarrollo de proyectos económicos a través del otorgamiento de créditos preferenciales (522210, Banca de desarrollo), y a la representación de instituciones financieras extranjeras (522510, Servicios relacionados con la intermediación crediticia no bursátil).	A		Siempre 1X30
296	522210	Banca de desarrollo	Unidades económicas sin fines de lucro dedicadas principalmente a la captación de recursos del público para apoyar el desarrollo de proyectos económicos a través del otorgamiento de créditos preferenciales. Estas unidades económicas también son conocidas como banca de segundo piso. Excluye: instituciones de banca múltiple (522110, Banca múltiple).	A		Siempre 1X30
297	522220	Fondos fideicomisos y financieros	Unidades económicas sin fines de lucro dedicadas principalmente a la administración de los recursos captados a través de fondos y fideicomisos financieros para estimular las actividades sociales y de producción.	A		Siempre 1X30
298	522310	Uniones de crédito	Unidades económicas dedicadas principalmente a facilitar el uso de crédito a sus miembros y a prestar su garantía o aval en los créditos que contraten sus socios con terceros con base en la captación de las aportaciones de	A		Siempre 1X30



			capital y préstamos de sus socios, recursos provenientes de líneas de crédito pactadas con la banca de desarrollo, utilidades acumuladas, y préstamos de la banca comercial. Excluye: cajas de ahorro popular, y sociedades de ahorro y préstamo (522320, Cajas de ahorro popular).			
299	522320	Cajas de ahorro popular	Unidades económicas dedicadas principalmente a la captación de recursos a través de depósitos efectuados por sus propios socios, y a la colocación de préstamos y créditos entre el público en general. Incluye también: sociedades de ahorro y préstamo. Excluye: uniones de crédito (522310, Uniones de crédito).	A		Siempre 1X30
300	522390	Otras instituciones de ahorro y préstamo	Unidades económicas dedicadas principalmente a la captación de ahorro y al otorgamiento de préstamos, no clasificadas en otra parte. Excluye: uniones de crédito (522310, Uniones de crédito); cajas de ahorro popular, y sociedades de ahorro y préstamo (522320, Cajas de ahorro popular).	A		Siempre 1X30
301	522410	Arrendadoras financieras	Unidades económicas dedicadas principalmente a adquirir determinados bienes y a conceder su uso o goce temporal a plazo forzoso al arrendatario mediante un contrato de arrendamiento. Excluye: unidades económicas que constituidas como sociedades financieras de objeto múltiple realizan actividades de arrendamiento financiero (522460, Sociedades financieras de objeto múltiple); u.e.d.p. al alquiler de bienes muebles, y al alquiler de bienes muebles en combinación con el arrendamiento financiero (532, Servicios de alquiler de bienes muebles).	A		Siempre 1X30
302	522420	Compañías de factoraje financiero	Unidades económicas dedicadas principalmente a la adquisición de derechos de crédito relacionados con la prestación de bienes o servicios, propiedad de sus clientes, operación por la cual obtienen una comisión por los servicios de administración y cobranza de dichos derechos. Excluye: unidades económicas que constituidas como sociedades financieras de objeto múltiple realizan actividades de factoraje financiero (522460, Sociedades financieras de objeto múltiple).	A		Siempre 1X30





303	522430	Sociedades financieras de objeto limitado	Unidades económicas de objeto limitado (especializadas en sectores específicos, como el hipotecario, automotriz, bienes de consumo y otros), dedicadas principalmente al otorgamiento de préstamos dirigidos al público, con recursos captados mediante la obtención de créditos provenientes de entidades de fomento, de la banca múltiple y de desarrollo, y a la captación de recursos del público provenientes de la colocación de valores. Excluye: unidades económicas que constituidas como sociedades financieras de objeto múltiple realizan actividades de otorgamiento de créditos (522460, Sociedades financieras de objeto múltiple), y u.e.d.p. al financiamiento de bienes duraderos (financiadoras) (522490, Otras instituciones de intermediación crediticia y financiera no bursátil).	A		Siempre	1X30
304	522440	Compañías de autofinanciamiento	Unidades económicas dedicadas principalmente a la conformación de fondos financieros con recursos aportados por los socios integrantes para la adquisición de bienes duraderos, como automóviles, equipo de cómputo y bienes raíces, cobrando una cuota por la administración de fondos y la organización e integración de grupos. Excluye: u.e.d.p. al financiamiento de bienes duraderos (financiadoras) (522490, Otras instituciones de intermediación crediticia y financiera no bursátil).	A		Siempre	1X30
305	522451	Montepíos	Unidades económicas dedicadas principalmente al otorgamiento de préstamos prendarios (a través del depósito en garantía de bienes muebles e inmuebles). Estas unidades económicas se constituyen como Instituciones de Asistencia Privada. Excluye: u.e.d.p. al comercio al por menor de antigüedades y obras de arte (466313, Comercio al por menor de antigüedades y obras de arte); de artículos usados (466410, Comercio al por menor de artículos usados), y casas de empeño (522452, Casas de empeño).	A		Siempre	1X30
306	522452	Casas de empeño	Unidades económicas dedicadas principalmente al otorgamiento de préstamos prendarios (a través del depósito en garantía de bienes muebles e inmuebles). Estas unidades económicas se constituyen como personas físicas o sociedades anónimas. Excluye: u.e.d.p. al comercio al por menor de antigüedades y obras de arte (466313,	A		Siempre	1X30



			Comercio al por menor de antigüedades y obras de arte); de artículos usados (466410, Comercio al por menor de artículos usados), y montepíos (522451, Montepíos).			
307	522460	Sociedades financieras de objeto múltiple	Unidades económicas que constituidas como sociedades financieras de objeto múltiple realizan actividades de otorgamiento de créditos, arrendamiento financiero o factoraje financiero, con recursos captados a través de la banca múltiple y de desarrollo, así como del mercado de valores. Excluye: unidades económicas que, sin estar constituidas como sociedades financieras de objeto múltiple, se dedican principalmente al arrendamiento financiero (522410, Arrendadoras financieras); al factoraje financiero (522420, Compañías de factoraje financiero), y unidades económicas de objeto limitado dedicadas principalmente al otorgamiento de préstamos dirigidos al público (522430, Sociedades financieras de objeto limitado).	A		Siempre 1X30
308	522490	Otras instituciones de intermediación crediticia y financiera no bursátil	Unidades económicas dedicadas principalmente a la operación y promoción de tarjetas de crédito no bancarias, y al financiamiento de bienes duraderos (financadoras). Excluye: u.e.d.p. al autofinanciamiento (522440, Compañías de autofinanciamiento); al procesamiento de transacciones vinculadas con tarjetas de crédito bancarias (522510, Servicios relacionados con la intermediación crediticia no bursátil), y sociedades financieras de objeto limitado (522430, Sociedades financieras de objeto limitado).	A		Siempre 1X30
309	522510	Servicios relacionados con la intermediación crediticia no bursátil	Unidades económicas dedicadas principalmente a la representación de instituciones financieras extranjeras para la canalización de recursos o fondos en las operaciones entre el intermediario financiero extranjero y otras instituciones del mercado nacional, así como a la promoción y negociación de operaciones en el mercado nacional. Incluye también: u.e.d.p. al procesamiento de transacciones vinculadas con tarjetas de crédito bancarias, y a la prestación de otro tipo de actividades auxiliares a la intermediación financiera. Excluye: u.e.d.p. a proporcionar servicios de	A		Siempre 1X30



			procesamiento electrónico de información, como procesamiento de tarjetas de crédito no bancarias (518210, Procesamiento electrónico de información, hospedaje y otros servicios relacionados); a la operación y promoción de tarjetas de crédito no bancarias (522490, Otras instituciones de intermediación crediticia y financiera no bursátil), e instituciones de banca múltiple (522110, Banca múltiple).				
310	523110	Casas de bolsa	Unidades económicas dedicadas principalmente a la intermediación financiera entre el público inversionista y las unidades económicas suscritas en el mercado de valores y el gobierno, mediante la colocación, compra y venta de acciones, instrumentos de deuda y valores. Excluye: u.e.d.p. a la administración del mercado de valores (523210, Bolsa de valores), y a proporcionar servicios de asesoría en inversiones en el mercado de valores (523910, Asesoría en inversiones).	A		Siempre	1X30
311	523121	Casas de cambio	Unidades económicas dedicadas principalmente a las operaciones de compra-venta de divisas, como monedas metálicas y billetes extranjeros, cheques de viajero, cheques a la vista, oro y plata, orientadas a los mercados interbancario y corporativo (instituciones, grupos financieros, centros cambiarios). Excluye: u.e.d.p. a las operaciones de compra-venta de divisas orientadas al público en general, y al envío de dinero (523122, Centros cambiarios).	A		Siempre	1X30
312	523122	Centros cambiarios	Unidades económicas dedicadas principalmente a las operaciones de compra-venta de divisas, como monedas metálicas y billetes extranjeros, cheques de viajero, oro y plata, orientadas al público en general (operaciones de ventanilla). Excluye: u.e.d.p. a las operaciones de compra-venta de divisas orientadas a los mercados interbancario y corporativo (523121, Casas de cambio).	A		Siempre	1X30
313	523210	Bolsa de valores	Unidad económica dedicada principalmente a la administración del mercado de valores para normar y regular las operaciones bursátiles, así como a proporcionar información sobre los volúmenes, precios y cotizaciones de las acciones y número de operaciones que se realizan en el mercado de valores. Excluye: u.e.d.p. a proporcionar servicios de	A		Siempre	1X30



			asesoría en inversiones en el mercado de valores (523910, Asesoría en inversiones); casas de bolsa (523110, Casas de bolsa); instituciones para el depósito de valores, y sociedades operadoras de sociedades de inversión (523990, Otros servicios relacionados con la intermediación bursátil).			
314	523910	Asesoría en inversiones	Unidades económicas dedicadas principalmente a proporcionar servicios de asesoría en inversiones en el mercado de valores, sin efectuar alguna transacción en el mercado accionario. Excluye: u.e.d.p. a la administración del mercado de valores (523210, Bolsa de valores); a la consultoría en administración (541610, Servicios de consultoría en administración); a la consultoría en economía (541690, Otros servicios de consultoría científica y técnica), y casas de bolsa (523110, Casas de bolsa).	A		Siempre 1X30
315	523990	Otros servicios relacionados con la intermediación bursátil	Unidades económicas dedicadas principalmente a proporcionar otros servicios relacionados con la intermediación bursátil no clasificados en otra parte, como las instituciones para el depósito de valores y las sociedades operadoras de sociedades de inversión. Excluye: u.e.d.p. a la administración del mercado de valores (523210, Bolsa de valores).	A		Siempre 1X30
316	524110	Compañías de seguros	Unidades económicas dedicadas principalmente a la emisión de pólizas de seguros de vida (tanto individuales como colectivos), contra accidentes, robo o daños. Incluye también: unidades económicas (aseguradoras) dedicadas principalmente a la contratación de seguros con riesgos correlacionados (reaseguramiento). Excluye: u.e.d.p. al aseguramiento de la vida de los campesinos y de sus propiedades (524120, Fondos de aseguramiento campesino), y a la colocación o venta directa al público de contratos o pólizas de seguros (524210, Agentes, ajustadores y gestores de seguros y fianzas).	A		Siempre 1X30
317	524120	Fondos de aseguramiento campesino	Unidades económicas dedicadas principalmente al aseguramiento de la vida de los campesinos y de sus propiedades, ya sean éstas agrícolas, ganaderas o forestales. Excluye: u.e.d.p. a la emisión de pólizas de seguros de vida, contra accidentes, robo o daños (524110, Compañías de seguros), y a la colocación o venta directa al público de	A		Siempre 1X30



			contratos o pólizas de seguros (524210, Agentes, ajustadores y gestores de seguros y fianzas).			
318	524130	Compañías afianzadoras	Unidades económicas dedicadas principalmente a garantizar el cumplimiento de una obligación económica o deuda adquirida por cualquier persona física o moral por acciones de responsabilidad penal o civil del afianzado con respecto a otra a la que se llama beneficiario de la fianza; estos títulos constituyen una garantía por medio de la que una persona física o moral se compromete con un acreedor a pagar en lugar de su deudor en caso de incumplimiento del afianzado. Incluye también: unidades económicas (afianzadoras) dedicadas principalmente a la distribución del riesgo de una fianza entre dos o más afianzadoras (reafianzamiento). Excluye: u.e.d.p. a la colocación o venta directa al público de contratos o pólizas de seguros o fianzas (524210, Agentes, ajustadores y gestores de seguros y fianzas).	A		Siempre 1X30
319	524210	Agentes, ajustadores y gestores de seguros y fianzas	Unidades económicas dedicadas principalmente a la colocación o venta directa al público de contratos o pólizas de seguros o fianzas, y a la realización de ajustes y gestiones del seguro en caso de siniestro. Excluye: u.e.d.p. a la emisión de pólizas de seguros de vida, contra accidentes, robo o daños (524110, Compañías de seguros); al aseguramiento de la vida de los campesinos y de sus propiedades (524120, Fondos de aseguramiento campesino); a la administración de seguros independientes (524220, Administración de cajas de pensión y de seguros independientes), y afianzadoras (524130, Compañías afianzadoras).	A		Siempre 1X30
320	524220	Administración de cajas de pensión y de seguros independientes	Unidades económicas dedicadas principalmente a la administración de cajas de pensión y de seguros independientes. Incluye también: sociedades administradoras de fondos de pensión independientes. Excluye: u.e.d.p. a la colocación o venta directa al público de contratos o pólizas de seguros (524210, Agentes, ajustadores y gestores de seguros y fianzas).	A		Siempre 1X30



321	531111	Alquiler sin intermediación de viviendas amuebladas	Unidades económicas dedicadas principalmente al alquiler sin intermediación de viviendas amuebladas. Incluye también: u.e.d.p. al alquiler de casas rodantes establecidas en un sitio para ser ocupadas como viviendas. Excluye: u.e.d.p. a la intermediación en las operaciones de alquiler de bienes raíces (531210, Inmobiliarias y corredores de bienes raíces); a la administración de bienes raíces propiedad de terceros (531311, Servicios de administración de bienes raíces); al alquiler de casas rodantes no establecidas en un sitio para ser ocupadas como viviendas (532122, Alquiler de autobuses, minibuses y remolques sin chofer); al alojamiento temporal en pensiones y casas de huéspedes (721311, Pensiones y casas de huéspedes); en departamentos y casas amueblados con servicios de hotelería (721312, Departamentos y casas amueblados con servicios de hotelería), y campamentos que reciben casas rodantes (trailer parks) (721210, Campamentos y albergues recreativos).	A		Siempre	1X50
322	531112	Alquiler sin intermediación de viviendas no amuebladas	Unidades económicas dedicadas principalmente al alquiler sin intermediación de viviendas no amuebladas. Excluye: u.e.d.p. a la intermediación en las operaciones de alquiler de bienes raíces (531210, Inmobiliarias y corredores de bienes raíces), y a la administración de bienes raíces propiedad de terceros (531311, Servicios de administración de bienes raíces).	A		Siempre	1X50
323	531113	Alquiler sin intermediación de salones para fiestas y convenciones	Unidades económicas dedicadas principalmente al alquiler sin intermediación de salones para fiestas y convenciones. Excluye: u.e.d.p. a la preparación de alimentos y bebidas para ocasiones especiales en combinación con el alquiler de salones para fiestas (722320, Servicios de preparación de alimentos para ocasiones especiales).	A		Siempre	1X50
324	531114	Alquiler sin intermediación de oficinas y locales comerciales	Unidades económicas dedicadas principalmente al alquiler sin intermediación de oficinas y locales comerciales. Excluye: u.e.d.p. al alquiler de bodegas dentro de un parque industrial (531116, Alquiler sin intermediación de edificios industriales dentro de un parque industrial); al alquiler de bodegas fuera de un parque industrial (531119, Alquiler sin intermediación de otros bienes raíces); a la intermediación en las operaciones de alquiler	A		Siempre	1X50



			de bienes raíces (531210, Inmobiliarias y corredores de bienes raíces), y a la administración de bienes raíces propiedad de terceros (531311, Servicios de administración de bienes raíces).			
325	531115	Alquiler sin intermediación de teatros, estadios, auditorios y similares	Unidades económicas dedicadas principalmente al alquiler sin intermediación de teatros, estadios, auditorios y similares. Excluye: u.e.d.p. a la intermediación en las operaciones de alquiler de bienes raíces (531210, Inmobiliarias y corredores de bienes raíces); a la administración de bienes raíces propiedad de terceros (531311, Servicios de administración de bienes raíces); a la producción y presentación de espectáculos en combinación con el alquiler de instalaciones artísticas y culturales; 7112, Deportistas y equipos deportivos profesionales); a la promoción de espectáculos en combinación con el alquiler de instalaciones (71131, Promotores de espectáculos artísticos, culturales, deportivos y similares que cuentan con instalaciones para presentarlos), e hipódromos, autódromos y galgódromos (711212, Equipos deportivos profesionales).	A	Siempre	1X50
326	531116	Alquiler sin intermediación de edificios industriales dentro de un parque industrial	Unidades económicas dedicadas principalmente al alquiler sin intermediación de otros bienes raíces, como terrenos y edificios industriales (bodegas, galerones, plantas y naves industriales) dentro de un parque industrial. Excluye: u.e.d.p. a los servicios de almacenamiento (4931, Servicios de almacenamiento); al alquiler de oficinas y locales comerciales (531114, Alquiler sin intermediación de oficinas y locales comerciales); al alquiler sin intermediación de edificios industriales fuera de un parque industrial (531119, Alquiler sin intermediación de otros bienes raíces); a la intermediación en las operaciones de alquiler de bienes raíces (531210, Inmobiliarias y corredores de bienes raíces), y a la administración de bienes raíces (531311, Servicios de administración de bienes raíces).	A	Siempre	1X50





327	531119	Alquiler sin intermediación de otros bienes raíces	<p>Unidades económicas dedicadas principalmente al alquiler sin intermediación de otros bienes raíces, como terrenos y edificios industriales (bodegas, galrones, plantas y naves industriales) fuera de un parque industrial.</p> <p>Excluye: u.e.d.p. a los servicios de almacenamiento (4931, Servicios de almacenamiento); al alquiler de oficinas y locales comerciales (531114, Alquiler sin intermediación de oficinas y locales comerciales); al alquiler sin intermediación de edificios industriales dentro de un parque industrial (531116, Alquiler sin intermediación de edificios industriales dentro de un parque industrial); a la intermediación en las operaciones de alquiler de bienes raíces (531210, Inmobiliarias y corredores de bienes raíces), y a la administración de bienes raíces (531311, Servicios de administración de bienes raíces).</p>	A		Siempre	1X50
328	531210	Inmobiliarias y corredores de bienes raíces	<p>Unidades económicas dedicadas principalmente a la intermediación en las operaciones de venta y alquiler de bienes raíces propiedad de terceros a cambio de una comisión. Incluye también: u.e.d.p. a la intermediación de operaciones inmobiliarias relacionadas con bienes raíces ubicados en desarrollos turísticos, del tipo vivienda turística, multipropiedad y de otro tipo.</p> <p>Excluye: u.e.d.p. a la construcción operativa de edificaciones (construcción de edificaciones por cuenta propia y en terrenos propios para luego ser vendidas) (236111, Edificación de vivienda unifamiliar; 236112, Edificación de vivienda multifamiliar; 236211, Edificación de naves y plantas industriales, excepto la supervisión; 236221, Edificación de inmuebles comerciales y de servicios, excepto la supervisión); al alquiler sin intermediación de viviendas y otros bienes raíces (5311, Alquiler sin intermediación de bienes raíces); a proporcionar servicios de administración de bienes raíces propiedad de terceros; a la administración de bienes raíces en desarrollos turísticos (531311, Servicios de administración de bienes raíces); a proporcionar servicios de consultoría o promoción de bienes raíces de desarrollos turísticos (531319, Otros servicios relacionados con los servicios inmobiliarios); a los servicios de intercambio de tiempos</p>	A		Siempre	1X50



			compartidos (561590, Otros servicios de reservaciones), y a proporcionar alojamiento temporal mediante la modalidad de tiempos compartidos (721111, Hoteles con otros servicios integrados; 721190, Cabañas, villas y similares).			
329	531311	Servicios de administración de bienes raíces	Unidades económicas dedicadas principalmente a proporcionar servicios de administración de bienes raíces propiedad de terceros, y a la administración de bienes raíces en desarrollos turísticos del tipo vivienda turística, multipropiedad y de otro tipo, a través de actividades como cobro de rentas, pago de impuestos, supervisión y contratación de otros servicios (mantenimiento, seguridad, recolección de basura) para el buen funcionamiento de los mismos. Excluye: u.e.d.p. al alquiler sin intermediación de viviendas amuebladas (531111, Alquiler sin intermediación de viviendas amuebladas); de viviendas no amuebladas (531112, Alquiler sin intermediación de viviendas no amuebladas); de oficinas y locales comerciales (531114, Alquiler sin intermediación de oficinas y locales comerciales); de teatros, estadios, auditorios y similares (531115, Alquiler sin intermediación de teatros, estadios, auditorios y similares); de terrenos y edificios industriales dentro de un parque industrial (531116, Alquiler sin intermediación de edificios industriales dentro de un parque industrial); de terrenos y edificios industriales fuera de un parque industrial (531119, Alquiler sin intermediación de otros bienes raíces); a la intermediación de operaciones inmobiliarias relacionadas con bienes raíces ubicados en desarrollos turísticos (531210, Inmobiliarias y corredores de bienes raíces); a proporcionar servicios de consultoría o promoción de bienes raíces de desarrollos turísticos (531319, Otros servicios relacionados con los servicios inmobiliarios); a proporcionar una variedad de servicios administrativos para la administración diaria de negocios (561110, Servicios de administración de negocios); a los servicios de intercambio de tiempos compartidos (561590, Otros servicios de reservaciones); a proporcionar alojamiento temporal mediante la modalidad de tiempos compartidos (721111,	A	Siempre	1X50



			Hoteles con otros servicios integrados; 721190, Cabañas, villas y similares); a la administración de cementerios (81232, Administración de cementerios), y asociaciones de condóminos (813230, Asociaciones y organizaciones civiles).			
330	531319	Otros servicios relacionados con los servicios inmobiliarios	Unidades económicas dedicadas principalmente a proporcionar servicios de valuación de bienes inmuebles, promoción, consultoría inmobiliaria y otros servicios relacionados con los servicios inmobiliarios no clasificados en otra parte. Incluye también: u.e.d.p. a proporcionar servicios de consultoría o promoción de bienes raíces de desarrollos turísticos del tipo vivienda turística, multipropiedad y de otro tipo.	A		Siempre 1X50
331	532110	Alquiler de automóviles sin chofer	Unidades económicas dedicadas principalmente al alquiler de automóviles sin chofer. Incluye también: u.e.d.p. al alquiler de automóviles sin chofer en combinación con el arrendamiento financiero. Excluye: u.e.d.p. al alquiler de automóviles con chofer (485320, Alquiler de automóviles con chofer), y al arrendamiento financiero de automóviles (522410, Arrendadoras financieras).	A		Siempre 1X50
332	532121	Alquiler de camiones de carga sin chofer	Unidades económicas dedicadas principalmente al alquiler de camiones, tráileres y tractocamiones de carga sin chofer. Incluye también: u.e.d.p. al alquiler de camiones de carga en combinación con el arrendamiento financiero. Excluye: u.e.d.p. al alquiler de camiones de carga con chofer (484, Autotransporte de carga); al arrendamiento financiero de camiones de carga (522410, Arrendadoras financieras), y al alquiler de equipo de transporte, excepto terrestre (532412, Alquiler de equipo de transporte, excepto terrestre).	A		Siempre 1X50
333	532122	Alquiler de autobuses,	Unidades económicas dedicadas principalmente al alquiler de autobuses,	A		Siempre 1X50



		minibuses y remolques sin chofer	minibuses, remolques y similares sin chofer. Incluye también: u.e.d.p. al alquiler de autobuses, minibuses y remolques en combinación con el arrendamiento financiero, y al alquiler de casas rodantes no establecidas en un sitio para ser ocupadas como viviendas. Excluye: u.e.d.p. al alquiler de autobuses y minibuses con chofer (48-49, Transportes, correos y almacenamiento); al arrendamiento financiero de autobuses, minibuses y remolques (522410, Arrendadoras financieras); al alquiler de casas rodantes establecidas en un sitio para ser ocupadas como viviendas (531111, Alquiler sin intermediación de viviendas amuebladas), y al alquiler de equipo de transporte, excepto terrestre (532412, Alquiler de equipo de transporte, excepto terrestre).			
334	532210	Alquiler de aparatos eléctricos y electrónicos para el hogar y personales	Unidades económicas dedicadas principalmente al alquiler de aparatos eléctricos y electrónicos para el hogar y personales, como televisores, equipos modulares, lavadoras, secadoras y refrigeradores. Excluye: u.e.d.p. al alquiler de instrumentos musicales (532292, Alquiler de instrumentos musicales); de equipo de cómputo (532420, Alquiler de equipo de cómputo y de otras máquinas y mobiliario de oficina), y de equipo de sonido para fiestas (532493, Alquiler de maquinaria y equipo comercial y de servicios).	A		+ 90 o C, I, VP, EM 1X50
335	532220	Alquiler de prendas de vestir	Unidades económicas dedicadas principalmente al alquiler de prendas de vestir, disfraces y vestuario artístico. Excluye: u.e.d.p. a los servicios de lavandería en combinación con el alquiler de uniformes, blancos y pañales (812210, Lavanderías y tintorerías).	A		+ 90 o C, I, VP, EM 1X50
336	532230	Alquiler de videocasetes y discos	Unidades económicas dedicadas principalmente al alquiler de videocasetes, cassetes de juegos de video y discos de acetato, compactos (CD) o de video digital (DVD).	A		+ 90 o C, I, VP, EM 1X50
337	532291	Alquiler de mesas, sillas, vajillas y similares	Unidades económicas dedicadas principalmente al alquiler de mesas, sillas, vajillas, utensilios de cocina, mantelería, lonas, carpas y similares, para ocasiones especiales. Excluye: u.e.d.p. al alquiler de muebles para casas (532299, Alquiler de otros artículos para el hogar y personales); de mobiliario de oficina (532420, Alquiler de equipo de cómputo y de otras máquinas y mobiliario de oficina), y a los	A		+ 90 o C, I, VP, EM 1X50



			servicios de lavandería en combinación con el alquiler de blancos (812210, Lavanderías y tintorerías).				
338	532292	Alquiler de instrumentos musicales	Unidades económicas dedicadas principalmente al alquiler de instrumentos musicales.	A		+ 90 o C, I, VP, EM	1X50
339	532299	Alquiler de otros artículos para el hogar y personales	Unidades económicas dedicadas principalmente al alquiler de otros artículos para el hogar y personales, como muebles para casas y equipo médico de uso doméstico (muletas, tanques de oxígeno). Incluye también: u.e.d.p. al alquiler de equipo y vehículos recreativos y deportivos (motocicletas, bicicletas, yates, canoas, botes, planeadores, carros de golf, equipo para bucear y equipo para esquiar).Excluye: u.e.d.p. al transporte turístico en diversos medios (487, Transporte turístico); al alquiler de aparatos eléctricos y electrónicos para el hogar y personales (532210, Alquiler de aparatos eléctricos y electrónicos para el hogar y personales); de muebles para ocasiones especiales (532291, Alquiler de mesas, sillas, vajillas y similares); de instrumentos musicales (532292, Alquiler de instrumentos musicales); de barcos para el transporte (532412, Alquiler de equipo de transporte, excepto terrestre); de mobiliario de oficina (532420, Alquiler de equipo de cómputo y de otras máquinas y mobiliario de oficina); de equipo médico para clínicas y hospitales (532493, Alquiler de maquinaria y equipo comercial y de servicios), y a proporcionar servicios de esquí acuático y paseos en paracaídas (713998, Otros servicios recreativos prestados por el sector privado).	A		+ 90 o C, I, VP, EM	1X50
340	532310	Centros generales de alquiler	Unidades económicas dedicadas principalmente al alquiler de equipo diverso, como equipo audiovisual, ligero de construcción, para jardinería, para fiestas y banquetes, bombas, generadores, compresores y herramientas de mano. Excluye: u.e.d.p. al alquiler especializado en alguno de estos equipos (que se clasifican en otras ramas de este subsector según su actividad principal).	A		+ 90 o C, I, VP, EM	1X50
341	532411	Alquiler de maquinaria y equipo para construcción, minería y	Unidades económicas dedicadas principalmente al alquiler de maquinaria y equipo para construcción, minería y actividades forestales sin operador, como cribadoras, demolidoras, excavadoras,	A		+ 90 o C, I, VP, EM	1x50



		actividades forestales	mezcladoras, revoladoras, perforadoras, barrenadoras, grúas para la construcción, equipo para la extracción de petróleo y gas, sierras para corte de árboles y transportadores de bienes silvícolas. Incluye también: u.e.d.p. al alquiler de maquinaria y equipo para construcción, minería y actividades forestales sin operador, en combinación con el arrendamiento financiero. Excluye: u.e.d.p. al alquiler de maquinaria y equipo de uso agrícola con operador (115119, Otros servicios relacionados con la agricultura); de maquinaria y equipo para la minería con operador (213119, Otros servicios relacionados con la minería); de maquinaria y equipo para la construcción con operador (238910, Preparación de terrenos para la construcción); al arrendamiento financiero de maquinaria y equipo para construcción, minería y actividades forestales (522410, Arrendadoras financieras); al alquiler de maquinaria y equipo agropecuario, pesquero y para la industria manufacturera sin operador (532491, Alquiler de maquinaria y equipo agropecuario, pesquero y para la industria manufacturera), y de grúas para usos diferentes a la construcción (532492, Alquiler de maquinaria y equipo para mover, levantar y acomodar materiales).			
342	532412	Alquiler de equipo de transporte, excepto terrestre	Unidades económicas dedicadas principalmente al alquiler de aeronaves, barcos, trenes y carros ferroviarios sin operador. Incluye también: u.e.d.p. al alquiler de equipo de transporte, excepto terrestre sin operador, en combinación con el arrendamiento financiero. Excluye: u.e.d.p. al alquiler de aeronaves, barcos y carros ferroviarios con operador (481, Transporte aéreo; 482, Transporte por ferrocarril; 483, Transporte por agua); de camiones de carga sin chofer (532121, Alquiler de camiones de carga sin chofer); de autobuses, minibuses y remolques sin chofer (532122, Alquiler de autobuses, minibuses y remolques sin chofer); de yates, canoas y botes (532299, Alquiler de otros artículos para el hogar y personales), y al arrendamiento financiero de equipo de transporte, excepto terrestre (522410, Arrendadoras financieras).	A		+ 90 o C, I, VP, EM 1x50
343	532420	Alquiler de equipo de cómputo y de	Unidades económicas dedicadas principalmente al alquiler de equipo de	A		+ 90 o C, I, VP, EM 1X50



		otras máquinas y mobiliario de oficina	<p>cómputo y de otras máquinas (como máquinas de escribir, calculadoras, cajas registradoras, fotocopiadoras) y mobiliario de oficina. Incluye también: u.e.d.p. al alquiler de equipo de cómputo y de otras máquinas y mobiliario de oficina en combinación con el arrendamiento financiero.</p> <p>Excluye: u.e.d.p. al arrendamiento financiero de equipo de cómputo, máquinas y mobiliario de oficina (522410, Arrendadoras financieras); al alquiler de aparatos eléctricos y electrónicos para el hogar y personales (532210, Alquiler de aparatos eléctricos y electrónicos para el hogar y personales); de muebles para ocasiones especiales (532291, Alquiler de mesas, sillas, vajillas y similares); de muebles para casas (532299, Alquiler de otros artículos para el hogar y personales), y a proporcionar acceso a computadoras para usar Internet (561432, Servicios de acceso a computadoras).</p>			
344	532491	Alquiler de maquinaria y equipo agropecuario, pesquero y para la industria manufacturera	<p>Unidades económicas dedicadas principalmente al alquiler de maquinaria y equipo agropecuario, pesquero y para la industria manufacturera sin operador, como tractores agrícolas, trilladoras, ordeñadoras, maquinaria y equipo para la industria alimentaria, textil, química, etcétera. Incluye también: u.e.d.p. al alquiler de maquinaria y equipo agropecuario, pesquero y para la industria manufacturera en combinación con el arrendamiento financiero, y al alquiler de maquinaria y equipo de uso general (válvulas, bombas, extintores, rociadores y calderas). Excluye: u.e.d.p. al alquiler de maquinaria y equipo de uso agrícola con operador (115119, Otros servicios relacionados con la agricultura); de maquinaria y equipo de uso pecuario con operador (115210, Servicios relacionados con la cría y explotación de animales); de maquinaria y equipo de uso forestal con operador (115310, Servicios relacionados con el aprovechamiento forestal); al arrendamiento financiero de maquinaria y equipo agropecuario, pesquero y para la industria manufacturera (522410, Arrendadoras financieras); al alquiler de maquinaria y equipo para construcción, minería y actividades forestales sin operador (532411, Alquiler de maquinaria y equipo para construcción, minería y actividades forestales), y al alquiler de maquinaria y equipo para</p>	A	+ 90 o C, I, VP, EM	1x50



			mover, levantar y acomodar materiales (532492, Alquiler de maquinaria y equipo para mover, levantar y acomodar materiales).				
345	532492	Alquiler de maquinaria y equipo para mover, levantar y acomodar materiales	Unidades económicas dedicadas principalmente al alquiler de maquinaria y equipo para mover, levantar y acomodar materiales, como montacargas, gatos hidráulicos, andamios, carretillas y grúas para usos diferentes a la construcción. Incluye también: u.e.d.p. al alquiler de maquinaria y equipo para mover, levantar y acomodar materiales en combinación con el arrendamiento financiero. Excluye: u.e.d.p. al arrendamiento financiero de maquinaria y equipo para mover, levantar y acomodar materiales (522410, Arrendadoras financieras); al alquiler de grúas para la construcción sin operador (532411, Alquiler de maquinaria y equipo para construcción, minería y actividades forestales), y de tractores agrícolas sin operador (532491, Alquiler de maquinaria y equipo agropecuario, pesquero y para la industria manufacturera).	A		+ 90 o C, I, VP, EM	1x50
346	532493	Alquiler de maquinaria y equipo comercial y de servicios	Unidades económicas dedicadas principalmente al alquiler de maquinaria y equipo comercial y de servicios, como refrigeradores, congeladores, básculas, equipo médico para clínicas y hospitales, equipo fotográfico, cinematográfico, teatral, de comunicaciones, equipo de sonido para fiestas, congresos y convenciones. Incluye también: u.e.d.p. al alquiler de maquinaria y equipo comercial y de servicios en combinación con el arrendamiento financiero. Excluye: u.e.d.p. al arrendamiento financiero de maquinaria y equipo comercial y de servicios (522410, Arrendadoras financieras); al alquiler de aparatos eléctricos y electrónicos para el hogar y personales (532210, Alquiler de aparatos eléctricos y electrónicos para el hogar y personales); de equipo médico de uso doméstico (532299, Alquiler de otros artículos para el hogar y personales), y de sanitarios portátiles (562112, Manejo de desechos no	A		+ 90 o C, I, VP, EM	1x50



			peligrosos y servicios de remediación a zonas dañadas por desechos no peligrosos).				
347	533110	Servicios de alquiler de marcas registradas, patentes y franquicias	Unidades económicas dedicadas principalmente al alquiler de marcas registradas, patentes, franquicias y nombres comerciales, para su explotación. Excluye: unidades económicas que operan bajo franquicia y se clasifican según su actividad principal.	A		+ 90 o C, I, VP, EM	1X50
348	541110	Bufetes jurídicos	Unidades económicas dedicadas principalmente a proporcionar servicios de asesoría y representación jurídica, para la defensa legal ante un tribunal o agencia administrativa, en materia fiscal, mercantil, laboral, internacional, protección de los derechos de propiedad intelectual. Excluye: u.e.d.p. a proporcionar servicios notariales y de certificación (541120, Notarías públicas), y servicios de asesoría y apoyo para efectuar trámites legales (541190, Servicios de apoyo para efectuar trámites legales).	A		Siempre	1X30
349	541120	Notarías públicas	Unidades económicas dedicadas principalmente a proporcionar servicios notariales y de certificación con la finalidad de dar fe y legalidad a actos y hechos jurídicos, por ejemplo, certificación de la identidad de personas, validación y ratificación de firmas, certificación de hechos (testamentos, operaciones de compra-venta de inmuebles). Estos servicios son proporcionados por notarios, que tienen el título de abogados y están autorizados por los gobiernos estatales. Incluye también: u.e.d.p. a la correduría pública. Excluye: bufetes jurídicos (541110, Bufetes jurídicos), y u.e.d.p. a proporcionar servicios de asesoría y apoyo para efectuar trámites legales (541190, Servicios de apoyo para efectuar trámites legales).	A		Siempre	1X30





350	541190	Servicios de apoyo para efectuar trámites legales	<p>Unidades económicas dedicadas principalmente a proporcionar servicios de asesoría y apoyo para efectuar trámites legales, como llenado y búsqueda de documentos legales, notificaciones, entrega de citatorios, tramitación de registros de derechos de autor, patentes y marcas comerciales. Incluye también: unidades económicas que sin ser notarías se dedican principalmente a apoyar en el registro de títulos de propiedad, verificar que toda la documentación necesaria para efectuar una compra-venta de bienes inmuebles esté en regla y preparar el papeleo correspondiente, y u.e.d.p. a investigar si el inmueble que va a ser vendido cumple con todos los requisitos legales.</p> <p>Excluye: agencias aduanales (488511, Servicios de agencias aduanales); bufetes jurídicos (541110, Bufetes jurídicos); u.e.d.p. a proporcionar servicios notariales y de certificación (541120, Notarías públicas), y servicios de pagos en nombre de los clientes, que no implican ningún trámite legal (561490, Otros servicios de apoyo secretarial y similares).</p>	A		+ 90 o C, I, VP, EM	1X30
351	541211	Servicios de contabilidad y auditoría	<p>Unidades económicas dedicadas principalmente a proporcionar servicios de contabilidad, auditoría y asesoría contable y fiscal para asegurar la precisión y el cumplimiento de los procedimientos contables de personas físicas y morales, por medio de actividades como elaboración de estados financieros, auditoría de estados financieros y de cuentas financieras específicas, y auditoría fiscal.</p> <p>Excluye: u.e.d.p. a los servicios técnicos de contabilidad (541219, Otros servicios relacionados con la contabilidad), y a la planeación, diseño y desarrollo de software de contabilidad a petición del cliente (541510, Servicios de diseño de sistemas de cómputo y servicios relacionados).</p>	A		Siempre	1X30
352	541219	Otros servicios relacionados con la contabilidad	<p>Unidades económicas dedicadas principalmente a proporcionar servicios técnicos de contabilidad, como declaraciones de impuestos y pago de derechos, solicitudes de devolución de impuestos, cálculos de saldo a favor y llenado de formatos fiscales.</p> <p>Excluye: u.e.d.p. a los servicios de contabilidad, auditoría y asesoría contable y fiscal (541211,</p>	A		Siempre	1X30



			Servicios de contabilidad y auditoría), y a mecanografiar, capturar y formatear textos (561410, Servicios de preparación de documentos).				
353	541310	Servicios de arquitectura	Unidades económicas dedicadas principalmente a la planeación y diseño de edificaciones residenciales y no residenciales. Excluye: u.e.d.p. a la supervisión de la construcción de las obras; a la construcción de edificaciones y obras de ingeniería civil; a los servicios de arquitectura en combinación con actividades de construcción (23, Construcción); a los servicios de arquitectura de paisaje y urbanismo (541320, Servicios de arquitectura de paisaje y urbanismo); a los servicios de ingeniería (541330, Servicios de ingeniería); a la elaboración de planos, ilustraciones, modelos o dibujos que muestran la distribución o arreglo de especificaciones de arquitectura (541340, Servicios de dibujo), y a la planeación, diseño y decoración de espacios interiores de edificaciones residenciales y no residenciales (541410, Diseño y decoración de interiores).	A		+ 90 o C, I, VP, EM	1X30
354	541320	Servicios de arquitectura de paisaje y urbanismo	Unidades económicas dedicadas principalmente a la planeación y diseño de paisajes, y a la elaboración de planes para el uso del suelo. Excluye: u.e.d.p. a la construcción de obras de urbanización (237212, Construcción de obras de urbanización); a la planeación y diseño de edificaciones residenciales y no residenciales (541310, Servicios de arquitectura), y a la instalación y mantenimiento de áreas verdes (561730, Servicios de instalación y mantenimiento de áreas verdes).	A		+ 90 o C, I, VP, EM	1X30
355	541330	Servicios de ingeniería	Unidades económicas dedicadas principalmente a la aplicación de los principios de la ingeniería en el diseño, desarrollo y utilización de máquinas, materiales, instrumentos, procesos, sistemas y edificaciones, para proyectos de ingeniería civil, mecánica, industrial, textil, electrónica, química, geofísica y ambiental. Excluye: u.e.d.p. a la supervisión de la construcción de las obras; a la construcción de edificaciones y obras de ingeniería civil; a los servicios de ingeniería en combinación con	A		+ 90 o C, I, VP, EM	1X30



			actividades de construcción (23, Construcción); a la planeación y diseño de edificaciones residenciales y no residenciales (541310, Servicios de arquitectura); a la elaboración de planos, ilustraciones, modelos o dibujos que muestran la distribución o arreglo de especificaciones de ingeniería (541340, Servicios de dibujo); a la adquisición, procesamiento e interpretación de datos geofísicos (541360, Servicios de levantamiento geofísico); a los servicios de fotogrametría, topografía, agrimensura y levantamiento catastral (541370, Servicios de elaboración de mapas); a proporcionar pruebas de productos o sustancias (541380, Laboratorios de pruebas); al diseño industrial (541420, Diseño industrial); a la asesoría en la instalación de equipo y redes informáticas (541510, Servicios de diseño de sistemas de cómputo y servicios relacionados), y a la consultoría en medio ambiente (541620, Servicios de consultoría en medio ambiente).			
356	541340	Servicios de dibujo	Unidades económicas dedicadas principalmente a la elaboración de planos, ilustraciones, modelos o dibujos que muestran la distribución o arreglo de especificaciones de ingeniería o arquitectura. Excluye: u.e.d.p. a la planeación y diseño de edificaciones residenciales y no residenciales (541310, Servicios de arquitectura); a los servicios de ingeniería (541330, Servicios de ingeniería); al diseño gráfico (541430, Diseño gráfico), y caricaturistas independientes (711510, Artistas, escritores y técnicos independientes).	A		+ 90 o C, I, VP, EM 1X30
357	541350	Servicios de inspección de edificios	Unidades económicas dedicadas principalmente a la revisión visual de las estructuras y sistemas que forman parte de una edificación residencial o no residencial, terminada o en proceso de construcción, así como a la detección de riesgos ambientales inherentes a esas propiedades. Excluye: u.e.d.p. a la supervisión de la construcción de las obras (23, Construcción); a la valuación de bienes inmuebles (531319, Otros servicios relacionados con los servicios inmobiliarios); a la planeación y diseño de edificaciones residenciales y no residenciales (541310, Servicios de arquitectura), y al control y exterminación de plagas en inmuebles	A		+ 90 o C, I, VP, EM 1X30



			(561710, Servicios de control y exterminación de plagas).			
358	541360	Servicios de levantamiento geofísico	<p>Unidades económicas dedicadas principalmente a la adquisición, procesamiento e interpretación de datos geofísicos. Las unidades económicas se especializan en la localización y medición de la extensión de los recursos en el subsuelo, como petróleo, gas y minerales, pero también pueden realizar estudios con propósitos de ingeniería. Estas unidades económicas usan una variedad de técnicas de levantamiento dependiendo del propósito del estudio, como estudios magnéticos, sísmicos, eléctricos y electromagnéticos.</p> <p>Excluye: u.e.d.p. a la explotación de minerales (21, Minería); a la exploración o prospección minera (213119, Otros servicios relacionados con la minería); a los servicios de ingeniería geofísica (541330, Servicios de ingeniería), y a la elaboración de mapas (541370, Servicios de elaboración de mapas).</p>	A	+ 90 o C, I, VP, EM	1X30
359	541370	Servicios de elaboración de mapas	<p>Unidades económicas dedicadas principalmente a la elaboración de mapas (hidrológicos, climáticos, turísticos, de uso del suelo, de carreteras). Incluye también: u.e.d.p. a los servicios de fotogrametría, topografía, agrimensura y levantamiento catastral.</p> <p>Excluye: u.e.d.p. a la edición de libros y atlas (511131, Edición de libros; 511132, Edición de libros integrada con la impresión); de mapas (511191, Edición de otros materiales; 511192, Edición de otros materiales integrada con la impresión); de libros, atlas y mapas exclusivamente a través de Internet (519130, Edición y difusión de contenido exclusivamente a través de Internet y servicios de búsqueda en la red); a los servicios de ingeniería (541330, Servicios de ingeniería); a la adquisición, procesamiento e interpretación de datos geofísicos (541360, Servicios de levantamiento geofísico), y a la generación de información catastral (931210, Administración pública en general).</p>	A	+ 90 o C, I, VP, EM	1X30

EL TRABAJO TODO LO VENCE



360	541410	Diseño y decoración de interiores	Unidades económicas dedicadas principalmente a la planeación, diseño y decoración de espacios interiores de edificaciones residenciales y no residenciales. Excluye: u.e.d.p. a la instalación de muros y plafones falsos (238311, Colocación de muros falsos y aislamiento); al comercio de muebles, cuadros, cortinas y otros objetos para decorar interiores (46, Comercio al por menor), y a la planeación y diseño de edificaciones residenciales y no residenciales (541310, Servicios de arquitectura).	A	OFICINAS	+ 90 o C, I, VP, EM	1X50
361	541420	Diseño industrial	Unidades económicas dedicadas principalmente a la creación y desarrollo de procesos industriales y productos para optimizar su función, valor o apariencia. Excluye: u.e.d.p. a las actividades de maquila y ensamble en serie de partes y componentes fabricados (31-33, Industrias manufactureras); al diseño en ingeniería (541330, Servicios de ingeniería); al diseño gráfico (541430, Diseño gráfico); a la creación y desarrollo de productos de moda, como ropa, calzado, joyería, accesorios y de otros diseños especializados (541490, Diseño de modas y otros diseños especializados), y a la investigación científica y desarrollo en ingeniería (54171, Servicios de investigación científica y desarrollo en ciencias naturales y exactas, ingeniería, y ciencias de la vida).	A	OFICINAS	+ 90 o C, I, VP, EM	1X50
362	541430	Diseño gráfico	Unidades económicas dedicadas principalmente al diseño de mensajes visuales que se plasman en logotipos, tarjetas de presentación, folletos y trípticos. Incluye también: artistas dedicados exclusivamente a generar dibujos e ilustraciones, requiriendo exactitud técnica y habilidad de interpretación. Excluye: u.e.d.p. a la edición de historietas (511121, Edición de revistas y otras publicaciones periódicas; 511122, Edición de revistas y otras publicaciones periódicas integrada con la impresión); a la elaboración de dibujos que muestran la distribución o arreglo de especificaciones de ingeniería o arquitectura (541340, Servicios de dibujo); a la creación y desarrollo de procesos industriales y productos para optimizar su función, valor o apariencia (541420, Diseño industrial); a la creación de campañas publicitarias y su difusión en medios masivos de comunicación (541810, Agencias de publicidad); a la	A	OFICINAS	+ 90 o C, I, VP, EM	1X50



			colocación de anuncios publicitarios y al diseño de anuncios (con la subcontratación de otra unidad económica para que los fabrique) (541850, Agencias de anuncios publicitarios); a proporcionar servicios de campañas de publicidad por correo directo (541860, Agencias de correo directo); a los servicios de rotulación (541890, Servicios de rotulación y otros servicios de publicidad), y caricaturistas independientes (711510, Artistas, escritores y técnicos independientes).			
363	541490	Diseño de modas y otros diseños especializados	Unidades económicas dedicadas principalmente a la creación y desarrollo de productos de moda, como ropa, calzado, joyería, accesorios, y de otros diseños especializados no clasificados en otra parte. Excluye: u.e.d.p. al diseño y confección de modelos de prendas de vestir para su reproducción masiva (315999, Confección de otros accesorios y prendas de vestir no clasificados en otra parte); al diseño industrial (541420, Diseño industrial), y diseñadores de vestuario teatral (711510, Artistas, escritores y técnicos independientes).	A	OFICINAS	+ 90 o C, I, VP, EM 1X50
364	541510	Servicios de diseño de sistemas de cómputo y servicios relacionados	Unidades económicas dedicadas principalmente a proporcionar servicios en el campo de las tecnologías de información a través de actividades como planeación y diseño de sistemas de cómputo que integran <i>hardware</i> , <i>software</i> y tecnologías de comunicación, asesoría en la instalación de equipo y redes informáticas, administración de centros de cómputo y servicios de instalación de <i>software</i> . Incluye también: u.e.d.p. a la planeación, diseño y desarrollo de <i>software</i> a petición del cliente. Excluye: u.e.d.p. a la instalación de cableado para redes y computadoras (238210, Instalaciones eléctricas en construcciones); al desarrollo y edición de software masivo o empacado (511210, Edición de software y edición de software integrada con la reproducción); a proporcionar acceso a software como aplicación que se ofrece en servidores compartidos o dedicados; al hospedaje de páginas web; al procesamiento electrónico de información (518210, Procesamiento electrónico de información, hospedaje y otros servicios relacionados); a la aplicación de los principios de la ingeniería en el diseño, desarrollo y utilización de procesos y	A		+ 90 o C, I, VP, EM 1X30



			sistemas (541330, Servicios de ingeniería), y a proporcionar una variedad de servicios administrativos para la administración diaria de negocios (561110, Servicios de administración de negocios).			
365	541610	Servicios de consultoría en administración	Unidades económicas dedicadas principalmente a la consultoría en administración, como consultoría en administración estratégica, financiera, de recursos humanos, y de operaciones. Los servicios de consultoría comprenden generalmente los servicios de implementación. Incluye también: u.e.d.p. a la consultoría en mercadotecnia; a la consultoría actuarial (en compensaciones y beneficios para empleados); a la consultoría en administración de servicios públicos y telecomunicaciones, y a la certificación de sistemas administrativos. Excluye: u.e.d.p. a proporcionar servicios de asesoría en inversiones en el mercado de valores (523910, Asesoría en inversiones); a la consultoría en economía (541690, Otros servicios de consultoría científica y técnica); a la investigación científica y desarrollo en ciencias sociales y humanidades (54172, Servicios de investigación científica y desarrollo en ciencias sociales y humanidades); a la consultoría en publicidad (541810, Agencias de publicidad); a la consultoría política, y en relaciones públicas (541820, Agencias de relaciones públicas); a la investigación de mercados y encuestas de opinión pública (541910, Servicios de investigación de mercados y encuestas de opinión pública); a proporcionar una variedad de servicios administrativos para la administración diaria de negocios (561110, Servicios de administración de negocios); a la consultoría en búsqueda de ejecutivos (561310, Agencias de colocación), y a proporcionar capacitación a ejecutivos (61143, Escuelas para la capacitación de ejecutivos).	A	+ 90 o C, I, VP, EM	1X30





366	541620	Servicios de consultoría en medio ambiente	Unidades económicas dedicadas principalmente a la consultoría en medio ambiente, como consultoría en preservación de la calidad del aire, agua y suelo; manejo de residuos y desechos; servicios de remediación, control de la contaminación, y otros casos ambientales. Incluye también: u.e.d.p. a la consultoría en sanidad. Excluye: u.e.d.p. a los servicios de ingeniería ambiental (541330, Servicios de ingeniería); a proporcionar pruebas de productos o substancias (541380, Laboratorios de pruebas); a la investigación científica y desarrollo en ciencias ambientales (54171, Servicios de investigación científica y desarrollo en ciencias naturales y exactas, ingeniería, y ciencias de la vida), y unidades económicas del sector privado dedicadas principalmente a proporcionar servicios de manejo de residuos peligrosos o desechos no peligrosos, y servicios de remediación de zonas dañadas por materiales o residuos peligrosos, o desechos no peligrosos (56211, Manejo de residuos y desechos, y servicios de remediación).	A	+ 90 o C, I, VP, EM	1X30
367	541690	Otros servicios de consultoría científica y técnica	Unidades económicas dedicadas principalmente a proporcionar otros servicios de consultoría no clasificados anteriormente, como consultoría en biología, química, economía, sociología, estadística, matemáticas, física, agricultura, cría y explotación de animales, aprovechamiento forestal, pesca y caza; desarrollos turísticos, seguridad, comercio exterior y desarrollo industrial. Excluye: u.e.d.p. a proporcionar servicios de asesoría en inversiones en el mercado de valores (523910, Asesoría en inversiones); a la asesoría en la instalación de equipo y redes informáticas (541510, Servicios de diseño de sistemas de cómputo y servicios relacionados); a la consultoría actuarial (541610, Servicios de consultoría en administración); a la consultoría ambiental (541620, Servicios de consultoría en medio ambiente); a la investigación científica y desarrollo en ciencias naturales y exactas, ingeniería, y ciencias de la vida (54171, Servicios de investigación científica y desarrollo en ciencias naturales y exactas, ingeniería, y ciencias de la vida); a la investigación científica y desarrollo en ciencias	A	+ 90 o C, I, VP, EM	1X30



			sociales y humanidades (54172, Servicios de investigación científica y desarrollo en ciencias sociales y humanidades); a la consultoría en publicidad (541810, Agencias de publicidad); a la consultoría política, y en relaciones públicas (541820, Agencias de relaciones públicas), y a la consultoría en educación (611710, Servicios de apoyo a la educación).				
368	541721	Servicios de investigación científica y desarrollo en ciencias sociales y humanidades, prestados por el sector privado	Unidades económicas del sector privado dedicadas principalmente a la investigación científica y desarrollo en ciencias sociales y humanidades. Excluye: u.e.d.p. a la consultoría en administración (541610, Servicios de consultoría en administración); en economía (541690, Otros servicios de consultoría científica y técnica), y a la investigación de mercados (541910, Servicios de investigación de mercados y encuestas de opinión pública).	A		+ 90 o C, I, VP, EM	1X30
369	541722	Servicios de investigación científica y desarrollo en ciencias sociales y humanidades, prestados por el sector público	Unidades económicas del sector público dedicadas principalmente a la investigación científica y desarrollo en ciencias sociales y humanidades. Excluye: u.e.d.p. a la consultoría en administración (541610, Servicios de consultoría en administración); en economía (541690, Otros servicios de consultoría científica y técnica), y a la investigación de mercados (541910, Servicios de investigación de mercados y encuestas de opinión pública).	A		+ 90 o C, I, VP, EM	1X50
370	541810	Agencias de publicidad	Unidades económicas dedicadas principalmente a la creación de campañas publicitarias y su difusión en medios masivos de comunicación, como radio, televisión, medios impresos y otros medios. Estas unidades proporcionan una amplia variedad de servicios (por ellas mismas o por medio de la subcontratación de servicios), como asesoría, servicios creativos, manejo de cuentas publicitarias, producción de materiales publicitarios, planeación y compra de medios. Incluye también: u.e.d.p. a la consultoría en publicidad, y agencias de promoción de ventas, es decir, las agencias que planean la publicidad, organizan y desarrollan campañas de promoción que estimulan en el consumidor la selección de productos o servicios. Excluye: u.e.d.p. al diseño gráfico (541430, Diseño gráfico); a la consultoría en	A		Siempre	1X30



			mercadotecnia (541610, Servicios de consultoría en administración); a la consultoría política, y en relaciones públicas (541820, Agencias de relaciones públicas); a la compra de tiempo o espacio publicitario en los medios en nombre del publicista o agencia de publicidad (541830, Agencias de compra de medios a petición del cliente); a la representación de medios masivos de comunicación (541840, Agencias de representación de medios); a la colocación de anuncios publicitarios y al diseño de anuncios (con la subcontratación de otra unidad económica para que los fabrique) (541850, Agencias de anuncios publicitarios); a proporcionar servicios de campañas de publicidad por correo directo (541860, Agencias de correo directo), y a la distribución de material publicitario (541870, Distribución de material publicitario).			
371	541820	Agencias de relaciones públicas	Unidades económicas dedicadas principalmente al diseño e implementación de campañas de relaciones públicas para promover los intereses y mejorar la imagen de sus clientes. Incluye también: u.e.d.p. a los servicios de cabildeo, consultoría política, y en relaciones públicas. Excluye: u.e.d.p. a la consultoría en mercadotecnia (541610, Servicios de consultoría en administración), y a la consultoría en publicidad (541810, Agencias de publicidad).	A		Siempre 1X30
372	541830	Agencias de compra de medios a petición del cliente	Unidades económicas dedicadas principalmente a la compra de tiempo o espacio publicitario en los medios en nombre del publicista o agencia de publicidad. Excluye: u.e.d.p. a la creación de campañas publicitarias y su difusión en medios masivos de comunicación (541810, Agencias de publicidad), y a la representación de medios masivos de comunicación (541840, Agencias de representación de medios).	A		+ 90 o C, I, VP, EM 1X30



373	541840	Agencias de representación de medios	Unidades económicas dedicadas principalmente a la representación de medios masivos de comunicación para vender, en nombre de éstos, tiempo y espacio publicitario a publicistas y agencias de publicidad. Excluye: u.e.d.p. a la creación de campañas publicitarias y su difusión en medios masivos de comunicación (541810, Agencias de publicidad), y a la compra de tiempo o espacio publicitario en los medios en nombre del publicista o agencia de publicidad (541830, Agencias de compra de medios a petición del cliente).	A		+ 90 o C, I, VP, EM	1X30
374	541850	Agencias de anuncios publicitarios	Unidades económicas dedicadas principalmente a la renta de espacios publicitarios (en tableros, paneles, vehículos de transporte, áreas comunes de estaciones de tránsito, y mobiliario urbano) para colocar anuncios publicitarios, como carteles, anuncios pintados, eléctricos y electrónicos. Este servicio comprende la instalación, el mantenimiento y la remoción del material publicitario. Incluye también: u.e.d.p. a la publicidad aérea; a la colocación de anuncios publicitarios y al diseño de anuncios (con la subcontratación de otra unidad económica para que los fabrique). Excluye: u.e.d.p. al montaje o instalación de estructuras prefabricadas para tableros publicitarios (23812, Montaje de estructuras prefabricadas); al diseño integrado con la fabricación de anuncios (339950, Fabricación de anuncios y señalamientos); al diseño gráfico (541430, Diseño gráfico); a la creación de campañas publicitarias y su difusión en medios masivos de comunicación (541810, Agencias de publicidad), y a los servicios de rotulación (541890, Servicios de rotulación y otros servicios de publicidad).	A		Siempre	1X30
375	541860	Agencias de correo directo	Unidades económicas dedicadas principalmente a proporcionar servicios de campañas de publicidad por correo directo, desde la planeación hasta el envío por correo. Estos servicios comprenden la identificación del público objetivo, desarrollo de la estrategia, diseño del empaque, impresión, ensamble y envío del paquete. Incluye también: u.e.d.p. al diseño y ejecución de campañas publicitarias por correo directo combinados con la compilación, mantenimiento, renta y venta de listas de	A		+ 90 o C, I, VP, EM	1X30



			clientes potenciales. Excluye: u.e.d.p. a la edición, venta y licenciamiento de listas de correo, sin el diseño y ejecución de campañas publicitarias por correo directo (51114, Edición de directorios y de listas de correo, y edición de estas publicaciones integrada con la impresión); al diseño gráfico (541430, Diseño gráfico); a la creación de campañas publicitarias y su difusión en medios masivos de comunicación (541810, Agencias de publicidad), y a la distribución de material publicitario (541870, Distribución de material publicitario).			
376	541870	Distribución de material publicitario	Unidades económicas dedicadas principalmente a la distribución de material publicitario (catálogos, folletos, volantes, muestras) puerta por puerta, en parabrisas de automóviles, tiendas, etcétera. Excluye: u.e.d.p. al diseño gráfico (541430, Diseño gráfico); a la creación de campañas publicitarias y su difusión en medios masivos de comunicación (541810, Agencias de publicidad), y a proporcionar servicios de campañas de publicidad por correo directo (541860, Agencias de correo directo).	A		Siempre 1X30
377	541890	Servicios de rotulación y otros servicios de publicidad	Unidades económicas dedicadas principalmente a los servicios de rotulación; a los servicios de perifoneo; a la organización de bienvenidas; a la decoración de aparadores o escenarios; a la demostración de productos, y otros servicios de publicidad no clasificados en otra parte. Excluye: u.e.d.p. al diseño gráfico (541430, Diseño gráfico); a la consultoría en mercadotecnia (541610, Servicios de consultoría en administración); a la colocación de anuncios publicitarios y al diseño de anuncios (con la subcontratación de otra unidad económica para que los fabrique) (541850, Agencias de anuncios publicitarios), y a la organización y promoción de congresos, convenciones y ferias comerciales e industriales (561920, Organizadores de convenciones y ferias comerciales e industriales).	C		Siempre 1X30





378	541910	Servicios de investigación de mercados y encuestas de opinión pública	Unidades económicas dedicadas principalmente a proporcionar servicios de investigación de mercados y encuestas de opinión pública realizando actividades como diseño muestral, levantamiento de información, procesamiento, análisis y generación de resultados. Excluye: u.e.d.p. a los servicios de consultoría en mercadotecnia (541610, Servicios de consultoría en administración), y a la investigación científica y desarrollo en ciencias sociales y humanidades (54172, Servicios de investigación científica y desarrollo en ciencias sociales y humanidades).	A		+ 90 o C, I, VP, EM	1X30
379	541920	Servicios de fotografía y videograbación	Unidades económicas dedicadas principalmente a proporcionar servicios de fotografía y videograbación. Estas unidades pueden especializarse en actividades como fotografía de retratos, fotografía y videograbación para eventos especiales, fotografía y videograbación para el comercio o la industria. Excluye: u.e.d.p. a la producción de videoclips, comerciales y otros materiales audiovisuales, no realizada por las estaciones de televisión (512113, Producción de videoclips, comerciales y otros materiales audiovisuales); a la postproducción de películas cinematográficas y de video; laboratorios fílmicos (512190, Servicios de postproducción y otros servicios para la industria fílmica y del video); u.e.d.p. a proporcionar servicios de revelado e impresión de fotografías (812910, Servicios de revelado e impresión de fotografías); servicios de máquinas fotográficas que funcionan con monedas (812990, Otros servicios personales), y fotógrafos artísticos independientes (711510, Artistas, escritores y técnicos independientes).	A		+ 90 o C, I, VP, EM	1X30
380	541930	Servicios de traducción e interpretación	Unidades económicas dedicadas principalmente a proporcionar servicios de traducción de textos, interpretación de un idioma a otro y por señas. Excluye: u.e.d.p. a la transcripción de diálogos insertados en películas —subtitulaje— (512190, Servicios de postproducción y otros servicios para la industria fílmica y del video); a los servicios de grafología (541990, Otros servicios profesionales, científicos y técnicos); a la transcripción simultánea de diálogos para la televisión y en reuniones y conferencias	A		+ 90 o C, I, VP, EM	1X30



			(561490, Otros servicios de apoyo secretarial y similares), y a la enseñanza no formal de idiomas (61163, Escuelas de idiomas).			
381	541990	Otros servicios profesionales, científicos y técnicos	Unidades económicas dedicadas principalmente a proporcionar servicios de valuación de joyería, antigüedades, obras de arte y otros bienes muebles; servicios de grafología; servicios meteorológicos, y otros servicios profesionales, científicos y técnicos no clasificados en otra parte. Excluye: u.e.d.p. a la valuación de carga marítima (4883, Servicios relacionados con el transporte por agua); de bienes inmuebles (531319, Otros servicios relacionados con los servicios inmobiliarios), y a los servicios de traducción e interpretación (541930, Servicios de traducción e interpretación).	A	+ 90 o C, I, VP, EM	1X30
382	551111	Corporativos	Unidades económicas dedicadas principalmente a dirigir y controlar a otras unidades económicas de un mismo grupo (subsidiarias), definiendo los planes estratégicos y de operaciones de todo el grupo que dirigen, el presupuesto anual de operaciones y el plan anual de inversiones. Como parte de sus actividades, pueden normar los objetivos generales y particulares de cada una de las subsidiarias; las políticas laborales, de donativos y endeudamiento del grupo; los lineamientos en materia de control ambiental, seguridad e higiene, y vigilar la compatibilidad en procesos y procedimientos administrativos, así mismo pueden supervisar que la administración de las unidades del grupo actúe dentro del marco de políticas establecidas, y que los resultados operativos y financieros se apeguen a los estándares planteados. También pueden asesorar y apoyar a sus subsidiarias en las áreas financiera, jurídica, contable, administrativa y de relaciones gubernamentales. Incluye también: unidades económicas (tenedoras de acciones) que además de poseer acciones de otras compañías del mismo grupo, las dirigen y controlan.	A	Siempre	1X30



			Excluye: u.e.d.p. a proporcionar a terceros servicios de asesoría en inversiones en el mercado de valores (523910, Asesoría en inversiones); servicios de bufetes jurídicos (541110, Bufetes jurídicos); servicios de contabilidad (541211, Servicios de contabilidad y auditoría); servicios de consultoría en administración (541610, Servicios de consultoría en administración); servicios administrativos para la administración diaria de negocios (561110, Servicios de administración de negocios), y unidades económicas (tenedoras de acciones) que poseen acciones de otras compañías del mismo grupo como parte de una estrategia de planeación financiera, pero no las dirigen y controlan (551112, Tenedoras de acciones).			
383	551112	Tenedoras de acciones	Unidades económicas (tenedoras de acciones) dedicadas principalmente a poseer acciones de otras compañías del mismo grupo como parte de una estrategia de planeación financiera, y que desempeñan una o más de las siguientes actividades: mantener el capital social de las subsidiarias; llevar a cabo labores de tesorería; administrar un portafolio de inversiones (acciones de las empresas, inversiones en efectivo y en otros instrumentos financieros), y tomar decisiones en función de rendimientos y expectativas de retorno sobre los activos de sus propias empresas. Excluye: unidades económicas (tenedoras de acciones) que además de poseer acciones de otras compañías del mismo grupo, las dirigen y controlan (551111, Corporativos).	A		+ 90 o C, I, VP, EM 1X30
384	561110	Servicios de administración de negocios	Unidades económicas dedicadas principalmente a proporcionar una variedad de servicios administrativos para la administración diaria de negocios, como la administración financiera, de recursos humanos, de la producción, logística. Excluye: u.e.d.p. a la administración y la completa operación de los negocios de los clientes, como hoteles, restaurantes, hospitales (se clasifican de acuerdo con la actividad principal de la unidad económica que operan); a la administración de unidades económicas agrícolas (115119, Otros servicios relacionados con la agricultura); a la administración de bienes raíces propiedad de	A		Siempre 1X30



			terceros (531311, Servicios de administración de bienes raíces); a la administración de centros de cómputo (541510, Servicios de diseño de sistemas de cómputo y servicios relacionados); a la consultoría en administración (541610, Servicios de consultoría en administración); a dirigir y controlar a otras unidades económicas de un mismo grupo (551111, Corporativos); a la operación de servicios diversos en forma integral y coordinada para el funcionamiento de las instalaciones del cliente (561210, Servicios combinados de apoyo en instalaciones); al reclutamiento, selección y colocación de personal (561310, Agencias de colocación); a proveer personal propio a otras unidades económicas para apoyar o complementar la fuerza de trabajo de éstas por un tiempo determinado (561320, Agencias de empleo temporal); a proveer personal propio a otras unidades económicas por un tiempo indeterminado (561330, Suministro de personal permanente), y a proporcionar en forma especializada alguno de los servicios de apoyo necesarios para los negocios (por ejemplo, los servicios de contabilidad se clasifican en 541211, Servicios de contabilidad y auditoría).			
385	561210	Servicios combinados de apoyo en instalaciones	<p>Unidades económicas dedicadas principalmente a la operación de servicios diversos en forma integral y coordinada para el funcionamiento de las instalaciones del cliente. El paquete de servicios se ajusta a las necesidades del cliente y puede comprender: servicios administrativos (contabilidad, facturación, nóminas, manejo de archivos), de mantenimiento, seguridad, limpieza, atención e información (receptionistas, centros de atención de llamadas), además de la administración de flotas de vehículos y transportes, recepción y entrega de correspondencia/mensajería.</p> <p>Excluye: u.e.d.p. a proporcionar en forma especializada alguno de los servicios mencionados (se clasifican de acuerdo con su actividad principal).</p>	A	Siempre	1X30





386	561310	Agencias de colocación	Unidades económicas dedicadas principalmente al reclutamiento, selección y colocación de personal. Incluye también: u.e.d.p. a la consultoría en búsqueda de ejecutivos. Excluye: u.e.d.p. a la consultoría de recursos humanos (541610, Servicios de consultoría en administración); a proporcionar una variedad de servicios administrativos para la administración diaria de negocios (561110, Servicios de administración de negocios); a proveer personal propio a otras unidades económicas para apoyar o complementar la fuerza de trabajo de éstas por un tiempo determinado (561320, Agencias de empleo temporal); a proveer personal propio a otras unidades económicas por un tiempo indeterminado (561330, Suministro de personal permanente), y a los servicios de enfermería a domicilio (621610, Servicios de enfermería a domicilio).	A	+ 90 o C, I, VP, EM	1X30
387	561320	Agencias de empleo temporal	Unidades económicas dedicadas principalmente a proveer personal propio a otras unidades económicas para apoyar o complementar la fuerza de trabajo de éstas por un tiempo determinado, en situaciones como cargas de trabajo extraordinarias o estacionales, ausencias, incapacidades o vacaciones; la agencia de empleo temporal absorbe ante las autoridades las obligaciones patronales y fiscales respecto al personal que proporcionan, pero las instrucciones laborales están directamente a cargo del cliente. Incluye también: agencias de modelos. Excluye: u.e.d.p. a la colocación de personal agrícola (115119, Otros servicios relacionados con la agricultura); a proporcionar una variedad de servicios administrativos para la administración diaria de negocios (561110, Servicios de administración de negocios); a la operación de servicios diversos en forma integral y coordinada para el funcionamiento de las instalaciones del cliente (561210, Servicios combinados de apoyo en instalaciones); al reclutamiento, selección y colocación de personal; a la consultoría en búsqueda de ejecutivos (561310, Agencias de colocación); a proveer personal propio a otras unidades económicas por un tiempo indeterminado (561330, Suministro de personal permanente); a los servicios de	A	+ 90 o C, I, VP, EM	1X30



			protección y seguridad (5616, Servicios de investigación, protección y seguridad); a la limpieza de inmuebles (561720, Servicios de limpieza de inmuebles); a la instalación y mantenimiento de áreas verdes (561730, Servicios de instalación y mantenimiento de áreas verdes); a los servicios de enfermería a domicilio (621610, Servicios de enfermería a domicilio), y a la representación y administración de artistas y creativos, figuras deportivas, entrenadores y otras figuras públicas (711410, Agentes y representantes de artistas, deportistas y similares).			
388	561330	Suministro de personal permanente	Unidades económicas dedicadas principalmente a proveer personal propio a otras unidades económicas por un tiempo indeterminado, las cuales absorben las obligaciones patronales y fiscales ante las autoridades respecto al personal que proporcionan, pero las instrucciones laborales están directamente a cargo del cliente. Estas unidades económicas se conocen como administradoras de personal y son creadas específicamente como subsidiarias de la unidad económica que las contrata. Excluye: u.e.d.p. a proporcionar una variedad de servicios administrativos para la administración diaria de negocios (561110, Servicios de administración de negocios); al reclutamiento, selección y colocación de personal; a la consultoría en búsqueda de ejecutivos (561310, Agencias de colocación), y a proveer personal propio a otras unidades económicas para apoyar o complementar la fuerza de trabajo de éstas por un tiempo determinado (561320, Agencias de empleo temporal).	A	+ 90 o C, I, VP, EM	1X30
389	561410	Servicios de preparación de documentos	Unidades económicas dedicadas principalmente a mecanografiar, capturar y formatear textos. Incluye también: u.e.d.p. a la corrección de estilo y a los servicios de estenografía no realizados en los tribunales. Excluye: u.e.d.p. al procesamiento electrónico de información (518210, Procesamiento electrónico de información, hospedaje y otros servicios relacionados); a proporcionar servicios técnicos de contabilidad, como llenado de formatos fiscales, declaraciones de impuestos y pago de derechos, y solicitudes de devolución de impuestos (541219, Otros servicios relacionados con la contabilidad), y	A	+ 90 o C, I, VP, EM	1X30



			servicios de estenografía realizados en los tribunales (561490, Otros servicios de apoyo secretarial y similares).				
390	561421	Servicios de casetas telefónicas	Unidades económicas dedicadas principalmente a proporcionar servicios de casetas telefónicas sin operar las redes telefónicas alámbricas. Excluye: u.e.d.p. a proporcionar servicios de telefonía alámbrica por los operadores de telefonía (517110, Operadores de servicios de telecomunicaciones alámbricas).	A		+ 90 o C, I, VP, EM	1X30
391	561422	Servicios de recepción de llamadas telefónicas y promoción por teléfono	Unidades económicas dedicadas principalmente a la recepción de llamadas telefónicas en nombre de los clientes y a la promoción por teléfono de bienes o servicios. Incluye también: u.e.d.p. a los servicios de correo de voz. Excluye: u.e.d.p. al telemercadeo con ventas vía telefónica (469110, Comercio al por menor exclusivamente a través de Internet, y catálogos impresos, televisión y similares); al servicio de radiolocalización móvil de personas (517210, Operadores de servicios de telecomunicaciones inalámbricas); a los servicios de correo electrónico (519130, Edición y difusión de contenido exclusivamente a través de Internet y servicios de búsqueda en la red), y a los servicios de información por teléfono mediante mensajes pregrabados (519190, Otros servicios de suministro de información).	A		+ 90 o C, I, VP, EM	1X30
392	561431	Servicios de fotocopiado, fax y afines	Unidades económicas dedicadas principalmente a proporcionar servicios de fotocopiado, fax, engargolado, enmicado, recepción de correspondencia y servicios afines. Excluye: u.e.d.p. a los servicios de impresión rápida combinados con servicios de fotocopiado, engargolado y enmicado (323119, Impresión de formas continuas y otros impresos); a proporcionar servicios de correo postal (491110, Servicios postales); a la recolección y entrega a domicilio de documentos y paquetes (492, Servicios de	A		+ 90 o C, I, VP, EM	1X30



			mensajería y paquetería), y a proporcionar acceso a computadoras para usar Internet, capturar textos, hacer hojas de cálculo (561432, Servicios de acceso a computadoras).			
393	561432	Servicios de acceso a computadoras	Unidades económicas dedicadas principalmente a proporcionar acceso a computadoras para usar Internet, capturar textos, hacer hojas de cálculo. Excluye: u.e.d.p. a proporcionar servicios de acceso a Internet alámbrico (517110, Operadores de servicios de telecomunicaciones alámbricas); acceso a Internet inalámbrico (517210, Operadores de servicios de telecomunicaciones inalámbricas); al procesamiento electrónico de información (518210, Procesamiento electrónico de información, hospedaje y otros servicios relacionados); al alquiler de equipo de cómputo (532420, Alquiler de equipo de cómputo y de otras máquinas y mobiliario de oficina); a proporcionar servicios de fotocopiado, fax, engargolado, enmicado, recepción de correspondencia y servicios afines (561431, Servicios de fotocopiado, fax y afines), y portales de búsqueda en la web (519130, Edición y difusión de contenido exclusivamente a través de Internet y servicios de búsqueda en la red).	A		+ 90 o C, I, VP, EM 1X30
394	561440	Agencias de cobranza	Unidades económicas dedicadas principalmente a proporcionar servicios de cobro de deudas en nombre del cliente.	A		Siempre 1X30
395	561450	Despachos de investigación de solvencia financiera	Unidades económicas dedicadas principalmente a proporcionar servicios de investigación y recopilación de información sobre la solvencia financiera de personas físicas o morales, como el buró de crédito.	A		Siempre 1X30
396	561490	Otros servicios de apoyo secretarial y similares	Unidades económicas dedicadas principalmente a proporcionar servicios de pagos en nombre de los clientes, que no implican ningún trámite legal; servicios de estenografía realizados en los tribunales; de transcripción simultánea de diálogos para la televisión y en reuniones y conferencias, y otros servicios de apoyo secretarial y similares no clasificados en otra parte. Excluye: u.e.d.p. a la transcripción de diálogos	A		Siempre 1X30



			insertados en películas —subtitulaje— (512190, Servicios de postproducción y otros servicios para la industria fílmica y del video); a proporcionar servicios de apoyo para efectuar trámites legales (541190, Servicios de apoyo para efectuar trámites legales); servicios de traducción de textos, interpretación de un idioma a otro y por señas (541930, Servicios de traducción e interpretación); servicios de estenografía no realizados en los tribunales y de mecanografía (561410, Servicios de preparación de documentos); a la recepción de llamadas telefónicas en nombre de los clientes y a la promoción por teléfono de bienes o servicios (561422, Servicios de recepción de llamadas telefónicas y promoción por teléfono), y a los servicios de fotocopiado, fax, engargolado y servicios afines (561431, Servicios de fotocopiado, fax y afines).			
397	561510	Agencias de viajes	Unidades económicas dedicadas principalmente a proporcionar servicios de asesoría, planeación y organización de itinerarios de viajes. Excluye: u.e.d.p. al transporte turístico por tierra, agua y aire (487, Transporte turístico); a la organización de excursiones y paquetes turísticos para ser vendidos por agencias de viajes (561520, Organización de excursiones y paquetes turísticos para agencias de viajes); a hacer reservaciones en hoteles, restaurantes, líneas de transporte y espectáculos (561590, Otros servicios de reservaciones), y guías de turismo que trabajan por cuenta propia (713998, Otros servicios recreativos prestados por el sector privado).	A	Siempre	1X30
398	561520	Organización de excursiones y paquetes turísticos para agencias de viajes	Unidades económicas dedicadas principalmente a la organización de excursiones y paquetes turísticos para ser vendidos por agencias de viajes. Excluye: u.e.d.p. al transporte turístico por tierra, agua y aire (487, Transporte turístico); a hacer reservaciones en hoteles, restaurantes, líneas de transporte y espectáculos (561590, Otros servicios de reservaciones); agencias de viajes (561510, Agencias de viajes), y guías de turismo que trabajan por cuenta propia (713998, Otros servicios recreativos prestados por el sector privado).	A	Siempre	1X30



399	561590	Otros servicios de reservaciones	Unidades económicas dedicadas principalmente a hacer reservaciones en hoteles, restaurantes, líneas de transporte y espectáculos. Incluye también: u.e.d.p. a la promoción de ciudades que cuentan con la infraestructura necesaria para realizar congresos, convenciones, ferias y seminarios, y a los servicios de intercambio de tiempos compartidos, los cuales comprenden actividades como: promoción y comercialización del derecho de ocupar temporalmente un espacio de tiempo compartido de alojamiento; autorización y administración de reservaciones; edición y envío de directorios anuales de desarrollos afiliados con descripción de los mismos. Excluye: u.e.d.p. a la intermediación de operaciones inmobiliarias relacionadas con bienes raíces ubicados en desarrollos turísticos (531210, Inmobiliarias y corredores de bienes raíces); a proporcionar servicios de administración de bienes raíces propiedad de terceros, y a la administración de bienes raíces en desarrollos turísticos (531311, Servicios de administración de bienes raíces); a proporcionar servicios de consultoría o promoción de bienes raíces de desarrollos turísticos (531319, Otros servicios relacionados con los servicios inmobiliarios); a la organización de excursiones y paquetes turísticos para ser vendidos por agencias de viajes (561520, Organización de excursiones y paquetes turísticos para agencias de viajes); a la organización y promoción de congresos, convenciones y ferias comerciales e industriales (561920, Organizadores de convenciones y ferias comerciales e industriales); a proporcionar alojamiento temporal mediante la modalidad de tiempos compartidos (721111, Hoteles con otros servicios integrados; 721190, Cabañas, villas y similares); agencias de viajes (561510, Agencias de viajes), y unidades económicas gubernamentales dedicadas principalmente a regular, supervisar y apoyar las actividades de servicios, como la promoción de lugares turísticos (931310, Regulación y fomento del desarrollo económico).	A	Siempre	1X30
-----	--------	----------------------------------	--	---	---------	------



400	561610	Servicios de investigación y de protección y custodia, excepto mediante monitoreo	Unidades económicas dedicadas principalmente a proporcionar servicios de investigación, protección y custodia de personas y bienes, como los servicios de detectives privados, de guardaespaldas, traslado de valores, y servicios de vigilancia de inmuebles. Incluye también: u.e.d.p. a los servicios de detección de mentiras. Excluye: u.e.d.p. a proveer personal propio a otras unidades económicas para apoyar o complementar la fuerza de trabajo de éstas por un tiempo determinado (561320, Agencias de empleo temporal), y a la protección y custodia mediante el monitoreo de sistemas de seguridad (561620, Servicios de protección y custodia mediante el monitoreo de sistemas de seguridad).	A		+ 90 o C, I, VP, EM	1X50
401	561620	Servicios de protección y custodia mediante el monitoreo de sistemas de seguridad	Unidades económicas dedicadas principalmente a la protección y custodia mediante el monitoreo de sistemas de seguridad, como sistemas de alarmas contra robo e incendio. Incluye también: u.e.d.p. a los servicios de cerrajería de alta seguridad, y a los servicios de monitoreo en combinación con la comercialización, instalación y reparación de sistemas de seguridad. Excluye: u.e.d.p. a los servicios de investigación, protección y custodia de personas y bienes (561610, Servicios de investigación y de protección y custodia, excepto mediante monitoreo), y cerrajerías (811491, Cerrajerías).	A		+ 90 o C, I, VP, EM	1X50
402	561720	Servicios de limpieza de inmuebles	Unidades económicas dedicadas principalmente a la limpieza de inmuebles (limpieza de ventanas, baños, lavado y encerado de pisos). Incluye también: u.e.d.p. a la limpieza interior de aviones, barcos, trenes y carros ferroviarios. Excluye: u.e.d.p. al pulimento de pisos y al samblasteo (238990, Otros trabajos especializados para la construcción); a la limpieza exterior de aviones, barcos, trenes y carros ferroviarios (488, Servicios relacionados con el transporte); a proveer personal propio a otras unidades económicas para apoyar o complementar la fuerza de trabajo de éstas por un tiempo determinado (561320, Agencias de empleo temporal); a la limpieza de chimeneas, ductos de ventilación, aire acondicionado y	A		+ 90 o C, I, VP, EM	1X50



			calefacción, cisternas, albercas (561790, Otros servicios de limpieza), y al lavado de automóviles y camiones (811192, Lavado y lubricado de automóviles y camiones).				
403	561730	Servicios de instalación y mantenimiento de áreas verdes	Unidades económicas dedicadas principalmente a los servicios de instalación y mantenimiento de áreas verdes por medio de actividades como la plantación, fertilización y poda de césped, jardines, árboles, arbustos y plantas, en interiores y exteriores de inmuebles, y a la instalación de andadores, estanques, adornos y cercas. Incluye también: u.e.d.p. al diseño, cuidado y mantenimiento de áreas verdes en combinación con la construcción de andadores, estanques, adornos, cercas y estructuras similares. Excluye: u.e.d.p. al cultivo de pasto en rollo (111999, Otros cultivos); a la instalación de mallas y la construcción de andadores, estanques, adornos, cercas y estructuras similares (23, Construcción); al comercio al por menor especializado de plantas, flores y árboles naturales (466312, Comercio al por menor de plantas y flores naturales); a la planeación y diseño de paisajes (541320, Servicios de arquitectura de paisaje y urbanismo), y a proveer personal propio a otras unidades económicas para apoyar o complementar la fuerza de trabajo de éstas por un tiempo determinado (561320, Agencias de empleo temporal).	A		+ 90 o C, I, VP, EM	1X50
404	561740	Servicios de limpieza de tapicería, alfombras y muebles	Unidades económicas dedicadas principalmente a la limpieza de tapicería, alfombras y muebles. Excluye: u.e.d.p. a cubrir o revestir con tapices los muebles para el hogar; a la reparación de muebles para el hogar y de tapetes y alfombras (811420, Reparación de tapicería de muebles para el hogar).	A		+ 90 o C, I, VP, EM	1X50
405	561790	Otros servicios de limpieza	Unidades económicas dedicadas principalmente a la limpieza de chimeneas, ductos de ventilación, aire acondicionado y calefacción, cisternas, tinacos, albercas, hornos, incineradores, calentadores de agua, extractores, y otros servicios especializados de limpieza no clasificados en otra parte. Excluye: u.e.d.p. al mantenimiento o reparación de sistemas centrales de aire acondicionado y calefacción (238222, Instalaciones de sistemas centrales de aire	C		+ 90 o C, I, VP, EM	1X50



			acondicionado y calefacción); al pulimento de pisos y al samblasteo (238990, Otros trabajos especializados para la construcción); al control y exterminación de plagas (561710, Servicios de control y exterminación de plagas); a la limpieza de inmuebles (561720, Servicios de limpieza de inmuebles); a la instalación y mantenimiento de áreas verdes (561730, Servicios de instalación y mantenimiento de áreas verdes), y a la limpieza de tapicería, alfombras y muebles (561740, Servicios de limpieza de tapicería, alfombras y muebles).				
406	561910	Servicios empacado de y etiquetado	Unidades económicas dedicadas principalmente al empacado de bienes propiedad de terceros en envolturas, cajas individuales o kits, y al etiquetado de éstos. Excluye: u.e.d.p. a proporcionar servicios de apoyo a terceros para mejorar las condiciones físicas de pureza y presentación de los productos agrícolas para su comercialización, como empacado y etiquetado (115113, Beneficio de productos agrícolas); a la mezcla de productos para obtener otros diferentes, como aceites, lubricantes, resinas plásticas y fertilizantes (31-33, Industrias manufactureras), y al embalaje con fines de transporte (488990, Otros servicios relacionados con el transporte).	A		Siempre	1X50
407	561920	Organizadores de convenciones y ferias comerciales e industriales	Unidades económicas dedicadas principalmente a la organización y promoción de congresos, convenciones y ferias comerciales e industriales. Excluye: u.e.d.p. a la organización de bienvenidas (541890, Servicios de rotulación y otros servicios de publicidad); a la promoción de ciudades que cuentan con la infraestructura necesaria para realizar congresos, convenciones y ferias (561590, Otros servicios de reservaciones), y a la promoción de espectáculos artísticos, culturales, deportivos y similares (7113, Promotores de espectáculos artísticos, culturales, deportivos y similares).	A		Siempre	1X30
408	561990	Otros servicios de apoyo a los negocios	Unidades económicas dedicadas principalmente a proporcionar servicios de selección de cupones, organización de subastas, limpieza de pescado a petición de terceros y otros servicios de apoyo a los negocios no clasificados en otra parte. Excluye: u.e.d.p. a la preparación, conservación y envasado de pescados y mariscos (311710, Preparación y envasado de pescados y	A		Seempre	1X30



			<p>mariscos); al comercio al por mayor especializado de pescados y mariscos (431123, Comercio al por mayor de pescados y mariscos); a fungir como subastadores de productos agropecuarios, ofertados entre negocios, excepto a través de Internet (437111, Intermediación de comercio al por mayor de productos agropecuarios, excepto a través de Internet y de otros medios electrónicos); a fungir como subastadores de productos para la industria, el comercio y los servicios, nuevos o usados, ofertados entre negocios, excepto a través de Internet (437112, Intermediación de comercio al por mayor de productos para la industria, el comercio y los servicios, excepto a través de Internet y de otros medios electrónicos); a fungir como subastadores de productos de uso doméstico y personal, nuevos o usados, ofertados entre negocios, excepto a través de Internet (437113, Intermediación de comercio al por mayor para productos de uso doméstico y personal, excepto a través de Internet y de otros medios electrónicos); a fungir como subastadores de productos nuevos o usados ofertados entre negocios exclusivamente a través de Internet (437210, Intermediación de comercio al por mayor exclusivamente a través de Internet y otros medios electrónicos); al comercio al por menor especializado de pescados y mariscos (461123, Comercio al por menor de pescados y mariscos), y a fungir como subastadores de productos nuevos o usados ofertados de negocios a consumidores y entre consumidores exclusivamente a través de Internet (469110, Comercio al por menor exclusivamente a través de Internet, y catálogos impresos, televisión y similares).</p>			
--	--	--	---	--	--	--





409	611421	Escuelas de computación del sector privado	Unidades económicas del sector privado dedicadas principalmente a proporcionar capacitación técnica para el desarrollo de habilidades computacionales, como captura de datos, operación de <i>software</i> , programación de computadoras y análisis de sistemas. Excluye: unidades económicas del sector privado dedicadas principalmente a impartir educación media técnica terminal (611151, Escuelas de educación media técnica terminal del sector privado); educación correspondiente a dos o más niveles educativos y que además proporcionan capacitación en computación (611171, Escuelas del sector privado que combinan diversos niveles de educación); programas de estudios de computación de nivel técnico superior (611211, Escuelas de educación técnica superior del sector privado); programas de estudios de computación de nivel superior (611311, Escuelas de educación superior del sector privado); a proporcionar capacitación técnica comercial y secretarial (611411, Escuelas comerciales y secretariales del sector privado); capacitación a ejecutivos sobre aspectos de finanzas y alta dirección (611431, Escuelas para la capacitación de ejecutivos del sector privado), y capacitación técnica de corta duración para el aprendizaje de un oficio (611511, Escuelas del sector privado dedicadas a la enseñanza de oficios).	A	Siempre	1X50
410	611422	Escuelas de computación del sector público	Unidades económicas del sector público dedicadas principalmente a proporcionar capacitación técnica para el desarrollo de habilidades computacionales, como captura de datos, operación de <i>software</i> , programación de computadoras y análisis de sistemas. Excluye: unidades económicas del sector público dedicadas principalmente a impartir educación media técnica terminal (611152, Escuelas de educación media técnica terminal del sector público); educación correspondiente a dos o más niveles educativos y que además proporcionan capacitación en computación (611172, Escuelas del sector público que combinan diversos niveles de educación); programas de estudios de computación de nivel técnico superior (611212, Escuelas de educación técnica superior del sector público); programas de estudios de computación de nivel superior (611312, Escuelas de educación	A	Siempre	1X50



			superior del sector público); a proporcionar capacitación técnica comercial y secretarial (611412, Escuelas comerciales y secretariales del sector público); capacitación a ejecutivos sobre aspectos de finanzas y alta dirección (611432, Escuelas para la capacitación de ejecutivos del sector público), y capacitación técnica de corta duración para el aprendizaje de un oficio (611512, Escuelas del sector público dedicadas a la enseñanza de oficios).			
411	611431	Escuelas para la capacitación de ejecutivos del sector privado	Unidades económicas del sector privado dedicadas principalmente a proporcionar capacitación a ejecutivos sobre aspectos de finanzas y alta dirección, como manejo de flujos, evaluación de proyectos de inversión, aspectos de mercadotecnia, programación de costo de capital humano, desarrollo de habilidades gerenciales y liderazgo. Excluye: unidades económicas del sector privado dedicadas principalmente a la consultoría en administración (541610, Servicios de consultoría en administración); a impartir educación correspondiente a dos o más niveles educativos y que además proporcionan capacitación a ejecutivos (611171, Escuelas del sector privado que combinan diversos niveles de educación); a impartir educación superior (611311, Escuelas de educación superior del sector privado); a proporcionar capacitación técnica para el desarrollo de habilidades computacionales (611421, Escuelas de computación del sector privado), y a la enseñanza no formal de idiomas (611631, Escuelas de idiomas del sector privado).	A	Siempre	1X50
412	611432	Escuelas para la capacitación de ejecutivos del sector público	Unidades económicas del sector público dedicadas principalmente a proporcionar capacitación a ejecutivos sobre aspectos de finanzas y alta dirección, como manejo de flujos, evaluación de proyectos de inversión, aspectos de mercadotecnia, programación de costo de capital humano, desarrollo de habilidades gerenciales y liderazgo. Excluye: unidades económicas del sector público dedicadas principalmente a la consultoría en administración (541610, Servicios de consultoría en administración); a impartir educación correspondiente a dos o más niveles educativos y que además proporcionan capacitación a ejecutivos	A	Siempre	1X50



			(611172, Escuelas del sector público que combinan diversos niveles de educación); a impartir educación superior (611312, Escuelas de educación superior del sector público); a proporcionar capacitación técnica para el desarrollo de habilidades computacionales (611422, Escuelas de computación del sector público), y a la enseñanza no formal de idiomas (611632, Escuelas de idiomas del sector público).				
413	611511	Escuelas del sector privado dedicadas a la enseñanza de oficios	Unidades económicas del sector privado dedicadas principalmente a proporcionar capacitación técnica de corta duración para el aprendizaje de un oficio, como estilista, costurera, mecánico automotriz, electricista, técnico en radio y televisión, técnico en hotelería, barman, carpintero o plomero. Incluye también: unidades económicas del sector privado dedicadas principalmente a impartir cursos técnicos o de oficios por correspondencia.	A		Siempre	1X50
414	611512	Escuelas del sector público dedicadas a la enseñanza de oficios	Unidades económicas del sector público dedicadas principalmente a proporcionar capacitación técnica de corta duración para el aprendizaje de un oficio, como estilista, costurera, mecánico automotriz, electricista, técnico en radio y televisión, técnico en hotelería, barman, carpintero o plomero. Incluye también: unidades económicas del sector público dedicadas principalmente a impartir cursos técnicos o de oficios por correspondencia.	A		Siempre	1X50
415	611611	Escuelas de arte del sector privado	Unidades económicas del sector privado dedicadas principalmente a impartir educación artística no formal de las bellas artes, como pintura, danza, escultura, teatro, música, artes plásticas y fotografía artística. Incluye también: unidades económicas del sector privado dedicadas principalmente a impartir cursos de arte por correspondencia. Excluye: escuelas de arte de nivel medio técnico terminal del sector privado (611151, Escuelas de educación media técnica terminal del sector privado), y escuelas de educación superior de arte y fotografía del sector privado (611311, Escuelas de educación superior del sector privado).	A		Siempre	1X50

EL TRABAJO TODO LO VENCE



416	611612	Escuelas de arte del sector público	<p>Unidades económicas del sector público dedicadas principalmente a impartir educación artística no formal de las bellas artes, como pintura, danza, escultura, teatro, música, artes plásticas y fotografía artística. Incluye también: unidades económicas del sector público dedicadas principalmente a impartir cursos de arte por correspondencia.</p> <p>Excluye: escuelas de arte de nivel medio técnico terminal del sector público (611152, Escuelas de educación media técnica terminal del sector público), y escuelas de educación superior de arte y fotografía del sector público (611312, Escuelas de educación superior del sector público).</p>	A		Siempre	1X50
417	611621	Escuelas de deporte del sector privado	<p>Unidades económicas del sector privado dedicadas principalmente a impartir instrucción deportiva no formal, como equitación, natación, artes marciales, fútbol, yoga, gimnasia y tenis. Incluye también: entrenadores que trabajan por cuenta propia y sólo se dedican a la enseñanza de algún deporte.</p> <p>Excluye: escuelas de educación física de nivel medio técnico terminal del sector privado (611151, Escuelas de educación media técnica terminal del sector privado); escuelas de educación física de nivel superior del sector privado (611311, Escuelas de educación superior del sector privado); deportistas profesionales que combinan su actividad con el entrenamiento o la enseñanza deportiva (711211, Deportistas profesionales); clubes deportivos del sector privado (713941, Clubes deportivos del sector privado), y centros de acondicionamiento físico del sector privado (713943, Centros de acondicionamiento físico del sector privado).</p>	A		Siempre	1X50
418	611622	Escuelas de deporte del sector público	<p>Unidades económicas del sector público dedicadas principalmente a impartir instrucción deportiva no formal, como equitación, natación, artes marciales, fútbol, yoga, gimnasia y tenis.</p> <p>Excluye: escuelas de educación física de nivel medio técnico terminal del sector público (611152, Escuelas de educación media técnica terminal del sector público); escuelas de educación física de nivel superior del sector público (611312, Escuelas de educación superior del sector público); clubes deportivos del sector público (713942, Clubes deportivos</p>	A		Siempre	1X50



			del sector público), y centros de acondicionamiento físico del sector público (713944, Centros de acondicionamiento físico del sector público).			
419	611631	Escuelas de idiomas del sector privado	<p>Unidades económicas del sector privado dedicadas principalmente a la enseñanza no formal de idiomas. Incluye también: unidades económicas del sector privado dedicadas principalmente a la enseñanza de idiomas por correspondencia.</p> <p>Excluye: u.e.d.p. a los servicios de traducción de textos, interpretación de un idioma a otro y por señas (541930, Servicios de traducción e interpretación); escuelas de idiomas de nivel medio técnico terminal del sector privado (611151, Escuelas de educación media técnica terminal del sector privado); escuelas de idiomas de nivel superior del sector privado (611311, Escuelas de educación superior del sector privado); unidades económicas del sector privado dedicadas principalmente a proporcionar capacitación a ejecutivos sobre aspectos de finanzas y alta dirección (611431, Escuelas para la capacitación de ejecutivos del sector privado), y profesores particulares de idiomas (611691, Servicios de profesores particulares).</p>	A	Siempre	1X50
420	611632	Escuelas de idiomas del sector público	<p>Unidades económicas del sector público dedicadas principalmente a la enseñanza no formal de idiomas. Incluye también: unidades económicas del sector público dedicadas principalmente a la enseñanza de idiomas por correspondencia.</p> <p>Excluye: u.e.d.p. a los servicios de traducción de textos, interpretación de un idioma a otro y por señas (541930, Servicios de traducción e interpretación); escuelas de idiomas de nivel medio técnico terminal del sector público (611152, Escuelas de educación media técnica terminal del sector público); escuelas de idiomas de nivel superior del sector público (611312, Escuelas de educación superior del sector público); unidades económicas del sector público dedicadas principalmente a proporcionar capacitación a ejecutivos sobre aspectos de finanzas y alta dirección (611432,</p>	A	Siempre	1X50



			Escuelas para la capacitación de ejecutivos del sector público), y profesores particulares de idiomas (611691, Servicios de profesores particulares).				
421	611691	Servicios de profesores particulares	Unidades económicas dedicadas principalmente a la impartición de clases de diferentes materias y niveles educativos, la regularización de estudiantes y la preparación de exámenes.	A	OFICINAS	Siempre	1X50
422	611710	Servicios de apoyo a la educación	Unidades económicas dedicadas principalmente a proporcionar servicios de apoyo a la educación, como diseño de exámenes; evaluación y diseño de currícula educativa; orientación vocacional; programas de apoyo para intercambio académico, y servicios de consultoría en educación. Excluye: u.e.d.p. a proporcionar capacitación para el trabajo a personas desempleadas, subempleadas o discapacitadas (62431, Servicios de capacitación para el trabajo para personas desempleadas, subempleadas o discapacitadas); consultorios de psicólogos que brindan atención psicopedagógica (62133, Consultorios de psicología); consultorios de terapia del lenguaje (62134, Consultorios de audiología y de terapia ocupacional, física y del lenguaje), y unidades económicas de la Secretaría de Educación Pública dedicadas principalmente a actividades administrativas (931610, Actividades administrativas de instituciones de bienestar social).	A		Siempre	1X50
423	621111	Consultorios de medicina general del sector privado	Unidades económicas del sector privado dedicadas principalmente a proporcionar servicios de consulta médica externa general prestados por profesionistas con estudios mínimos de licenciatura en medicina. Excluye: unidades económicas del sector privado dedicadas principalmente a proporcionar servicios de medicina veterinaria para mascotas o la ganadería (54194, Servicios veterinarios); servicios de consulta médica externa especializada, como servicios médicos especializados en cardiología, gastroenterología, otorrinolaringología,	C	MANEJO DE RESIDUOS BIOLÓGICO-INFECIOSOS	+ 90 o C, I, VP, EM	1X30



			ginecología, homeopatía, nutrición, psiquiatría (621113, Consultorios de medicina especializada del sector privado); servicios de consulta médica externa general o especializada en lugares que agrupan un conjunto de consultorios médicos que ofrecen sus servicios bajo la misma razón social (621115, Clínicas de consultorios médicos del sector privado), y servicios médicos para la atención de una variedad de enfermedades de niños, mujeres, ancianos o pacientes en general (622111, Hospitales generales del sector privado).			
424	621112	Consultorios de medicina general del sector público	Unidades económicas del sector público dedicadas principalmente a proporcionar servicios de consulta médica externa general prestados por profesionistas con estudios mínimos de licenciatura en medicina. Excluye: unidades económicas del sector público dedicadas principalmente a proporcionar servicios de medicina veterinaria para mascotas o la ganadería (54194, Servicios veterinarios); servicios de consulta médica externa especializada, como servicios médicos especializados en cardiología, gastroenterología, otorrinolaringología, ginecología, homeopatía, nutrición, psiquiatría (621114, Consultorios de medicina especializada del sector público); servicios de consulta médica externa general o especializada en lugares que agrupan un conjunto de consultorios médicos que ofrecen sus servicios bajo la misma razón social (621116, Clínicas de consultorios médicos del sector público), y servicios médicos para la atención de una variedad de enfermedades de niños, mujeres, ancianos o pacientes en general (622112, Hospitales generales del sector público).	C	MANEJO DE RESIDUOS BIOLÓGICO-INFECTIOSOS	+ 90 o C, I, VP, EM 1X30
425	621113	Consultorios de medicina especializada del sector privado	Unidades económicas del sector privado dedicadas principalmente a proporcionar servicios de consulta médica externa especializada, como servicios médicos especializados en cardiología, gastroenterología, otorrinolaringología, ginecología, homeopatía, nutrición, psiquiatría, oftalmología, traumatología y ortopedia, dermatología, geriatría, control de peso con prescripción médica, prestados por profesionistas con estudios de licenciatura en medicina y con alguna especialidad médica.	C	MANEJO DE RESIDUOS BIOLÓGICO-INFECTIOSOS	+ 90 o C, I, VP, EM 1X30



			<p>Excluye: unidades económicas del sector privado dedicadas principalmente a proporcionar servicios de medicina veterinaria para mascotas o la ganadería (54194, Servicios veterinarios); servicios de consulta médica externa general (621111, Consultorios de medicina general del sector privado); servicios de consulta médica externa general o especializada en lugares que agrupan un conjunto de consultorios médicos que ofrecen sus servicios bajo la misma razón social (621115, Clínicas de consultorios médicos del sector privado); servicios de odontología (621211, Consultorios dentales del sector privado); a la atención de aspectos relacionados con el comportamiento humano (621331, Consultorios de psicología del sector privado); a proporcionar servicios de terapia ocupacional y para la rehabilitación de personas con problemas físicos, del lenguaje y del oído (621341, Consultorios del sector privado de audiología y de terapia ocupacional, física y del lenguaje); servicios para el cuidado de la salud prestados por técnicos, personal paramédico y profesionistas que no cuentan con la licenciatura en medicina; servicios de control de peso mediante dietas sin prescripción médica (62139, Otros consultorios para el cuidado de la salud); atención médica para el control de la natalidad y el tratamiento de problemas de fertilidad (621411, Centros de planificación familiar del sector privado); servicios de consulta médica externa para la rehabilitación de enfermos mentales y adictos (621421, Centros del sector privado de atención médica externa para enfermos mentales y adictos); servicios de rayos X y ultrasonidos (621511, Laboratorios médicos y de diagnóstico del sector privado); servicios médicos a pacientes que requieren hospitalización debido a trastornos psicológicos y por adicción (622211, Hospitales psiquiátricos y para el tratamiento por adicción del sector privado); servicios médicos para la atención de enfermedades específicas o una afección de un aparato o sistema (622311, Hospitales del sector privado de otras especialidades médicas); cuidados durante el día a ancianos y discapacitados (624121, Centros del sector privado dedicados a la atención y cuidado diurno de ancianos y</p>			
--	--	--	---	--	--	--



			discapacitados); u.e.d.p. al comercio al por menor especializado de anteojos graduados y para sol, lentes de contacto y sus accesorios (464121, Comercio al por menor de lentes), y a realizar estudios sobre el nivel o la calidad de visión de las personas (621320, Consultorios de optometría).				
426	621114	Consultorios de medicina especializada del sector público	Unidades económicas del sector público dedicadas principalmente a proporcionar servicios de consulta médica externa especializada, como servicios médicos especializados en cardiología, gastroenterología, otorrinolaringología, ginecología, homeopatía, nutrición, psiquiatría, oftalmología, traumatología y ortopedia, dermatología, geriatría, control de peso con prescripción médica, prestados por profesionistas con estudios de licenciatura en medicina y con alguna especialidad médica. Excluye: unidades económicas del sector público dedicadas principalmente a proporcionar servicios de medicina veterinaria para mascotas o la ganadería (54194, Servicios veterinarios); servicios de consulta médica externa general (621112, Consultorios de medicina general del sector público); servicios de consulta médica externa general o especializada en lugares que agrupan un conjunto de consultorios médicos que ofrecen sus servicios bajo la misma razón social (621116, Clínicas de consultorios médicos del sector público); servicios de odontología (621212, Consultorios dentales del sector público); a la atención de aspectos relacionados con el comportamiento humano (621332, Consultorios de psicología del sector público); a proporcionar servicios de terapia ocupacional y para la rehabilitación de personas con problemas físicos, del lenguaje y del oído (621342, Consultorios del sector público de audiología y de terapia ocupacional, física y del lenguaje); servicios para el cuidado de la salud prestados por técnicos, personal paramédico y profesionistas que no cuentan con la licenciatura en medicina; servicios de control de peso mediante dietas sin prescripción médica (62139, Otros consultorios para el cuidado de la salud);	C	MANEJO DE RESIDUOS BIOLÓGICO-INFECTIOSOS	+ 90 o C, I, VP, EM	1X30



			atención médica para el control de la natalidad y el tratamiento de problemas de fertilidad (621412, Centros de planificación familiar del sector público); servicios de consulta médica externa para la rehabilitación de enfermos mentales y adictos (621422, Centros del sector público de atención médica externa para enfermos mentales y adictos); servicios de rayos X y ultrasonidos (621512, Laboratorios médicos y de diagnóstico del sector público); servicios médicos a pacientes que requieren hospitalización debido a trastornos psicológicos y por adicción (622212, Hospitales psiquiátricos y para el tratamiento por adicción del sector público); servicios médicos para la atención de enfermedades específicas o una afección de un aparato o sistema (622312, Hospitales del sector público de otras especialidades médicas); cuidados durante el día a ancianos y discapacitados (624122, Centros del sector público dedicados a la atención y cuidado diurno de ancianos y discapacitados); u.e.d.p. al comercio al por menor especializado de anteojos graduados y para sol, lentes de contacto y sus accesorios (464121, Comercio al por menor de lentes), y a realizar estudios sobre el nivel o la calidad de visión de las personas (621320, Consultorios de optometría).			
427	621211	Consultorios dentales del sector privado	Unidades económicas del sector privado dedicadas principalmente a proporcionar servicios de odontología, como periodoncia, cirugía maxilofacial, endodoncia, prostodoncia, ortodoncia y cosmetología dental. Excluye: u.e.d.p. a la elaboración de prótesis dentales (339111, Fabricación de equipo no electrónico para uso médico, dental y para laboratorio).	C	MANEJO DE RESIDUOS BIOLÓGICO-INFECTIOSOS	+ 90 o C, I, VP, EM 1X30
428	621212	Consultorios dentales del sector público	Unidades económicas del sector público dedicadas principalmente a proporcionar servicios de odontología, como periodoncia, cirugía maxilofacial, endodoncia, prostodoncia, ortodoncia y cosmetología dental. Excluye: u.e.d.p. a la elaboración de prótesis dentales (339111, Fabricación de equipo no electrónico para uso médico, dental y para laboratorio).	C	MANEJO DE RESIDUOS BIOLÓGICO-INFECTIOSOS	+ 90 o C, I, VP, EM 1X30
429	621311	Consultorio de quiropráctica del sector privado	Unidades económicas del sector privado dedicadas principalmente a proporcionar servicios de rehabilitación física mediante la	A		+ 90 o C, I, VP, EM 1X30



			manipulación manual (ajuste) de la columna vertebral y las extremidades, prestados por técnicos, personal paramédico y profesionistas que no cuentan con la licenciatura en medicina. Excluye: unidades económicas del sector privado dedicadas principalmente a proporcionar servicios de terapia para la rehabilitación de personas con problemas físicos (621341, Consultorios del sector privado de audiología y de terapia ocupacional, física y del lenguaje), y servicios de masajes reductivos (812110, Salones y clínicas de belleza y peluquerías).			
430	621312	Consultorio de quiropráctica del sector público	Unidades económicas del sector público dedicadas principalmente a proporcionar servicios de rehabilitación física mediante la manipulación manual (ajuste) de la columna vertebral y las extremidades, prestados por técnicos, personal paramédico y profesionistas que no cuentan con la licenciatura en medicina. Excluye: unidades económicas del sector público dedicadas principalmente a proporcionar servicios de terapia para la rehabilitación de personas con problemas físicos (621342, Consultorios del sector público de audiología y de terapia ocupacional, física y del lenguaje), y servicios de masajes reductivos (812110, Salones y clínicas de belleza y peluquerías).	A	+ 90 o C, I, VP, EM	1X30
431	621320	Consultorio de optometría	Unidades económicas dedicadas principalmente a realizar estudios sobre el nivel o la calidad de visión de las personas, prestados por técnicos, personal paramédico y profesionistas que no cuentan con la licenciatura en medicina. Excluye: u.e.d.p. al comercio al por menor especializado de anteojos graduados y para sol, lentes de contacto y sus accesorios (464121, Comercio al por menor de lentes), y a proporcionar servicios de oftalmología (621113, Consultorios de medicina especializada del sector privado; 621114, Consultorios de medicina especializada del sector público).	A	+ 90 o C, I, VP, EM	1X30





432	621331	Consultorio de psicología del sector privado	Unidades económicas del sector privado dedicadas principalmente a la atención de aspectos relacionados con el comportamiento humano, prestados por técnicos, personal paramédico y profesionistas que no cuentan con la licenciatura en medicina. Excluye: unidades económicas del sector privado dedicadas principalmente a proporcionar servicios de psiquiatría (621113, Consultorios de medicina especializada del sector privado); servicios de terapia ocupacional y para la rehabilitación de personas con problemas físicos, del lenguaje y del oído (621341, Consultorios del sector privado de audiología y de terapia ocupacional, física y del lenguaje); servicios de atención médica externa para la rehabilitación de enfermos mentales y adictos (621421, Centros del sector privado de atención médica externa para enfermos mentales y adictos), y servicios médicos a pacientes que requieren hospitalización debido a trastornos psicológicos y por adicción (622211, Hospitales psiquiátricos y para el tratamiento por adicción del sector privado).	C	MANEJO DE RESIDUOS BIOLÓGICO-INFECIOSOS	+ 90 o C, I, VP, EM	1X30
433	621332	Consultorio de psicología del sector público	Unidades económicas del sector público dedicadas principalmente a la atención de aspectos relacionados con el comportamiento humano, prestados por técnicos, personal paramédico y profesionistas que no cuentan con la licenciatura en medicina. Excluye: unidades económicas del sector público dedicadas principalmente a proporcionar servicios de psiquiatría (621114, Consultorios de medicina especializada del sector público); servicios de terapia ocupacional y para la rehabilitación de personas con problemas físicos, del lenguaje y del oído (621342, Consultorios del sector público de audiología y de terapia ocupacional, física y del lenguaje); servicios de atención médica externa para la rehabilitación de enfermos mentales y adictos (621422, Centros del sector público de atención médica externa para enfermos mentales y adictos), y servicios médicos a pacientes que requieren hospitalización debido a trastornos psicológicos y por adicción (622212, Hospitales psiquiátricos y para el tratamiento por adicción del sector público).	C	MANEJO DE RESIDUOS BIOLÓGICO-INFECIOSOS	+ 90 o C, I, VP, EM	1X30



434	621341	Consultorio del sector privado de audiología y de terapia ocupacional, física y del lenguaje	<p>Unidades económicas del sector privado dedicadas principalmente a proporcionar servicios de terapia ocupacional y para la rehabilitación de personas con problemas físicos, del lenguaje y del oído, prestados por técnicos, personal paramédico y profesionistas que no cuentan con la licenciatura en medicina. Incluye también: unidades económicas del sector privado dedicadas principalmente a proporcionar servicios de terapia deportiva.</p> <p>Excluye: unidades económicas del sector privado dedicadas principalmente a impartir educación (de nivel preescolar, primaria, secundaria general) para necesidades especiales (611181, Escuelas del sector privado de educación para necesidades especiales); a diagnosticar y proporcionar servicios de traumatología y ortopedia (621113, Consultorios de medicina especializada del sector privado); a proporcionar servicios de rehabilitación física mediante la manipulación manual (ajuste) de la columna vertebral y las extremidades (621311, Consultorios de quiropráctica del sector privado); a la atención de aspectos relacionados con el comportamiento humano (621331, Consultorios de psicología del sector privado), y centros de acondicionamiento físico del sector privado (713943, Centros de acondicionamiento físico del sector privado).</p>	A		+ 90 o C, I, VP, EM	1X30
435	621342	Consultorio del sector público de audiología y de terapia ocupacional, física y del lenguaje	<p>Unidades económicas del sector público dedicadas principalmente a proporcionar servicios de terapia ocupacional y para la rehabilitación de personas con problemas físicos, del lenguaje y del oído, prestados por técnicos, personal paramédico y profesionistas que no cuentan con la licenciatura en medicina. Incluye también: unidades económicas del sector público dedicadas principalmente a proporcionar servicios de terapia deportiva.</p> <p>Excluye: unidades económicas del sector público dedicadas principalmente a impartir educación (de nivel preescolar, primaria, secundaria general) para necesidades especiales (611182, Escuelas del sector público de educación para necesidades especiales); a diagnosticar y proporcionar servicios de traumatología y ortopedia (621114, Consultorios de medicina especializada del</p>	A		+ 90 o C, I, VP, EM	1X30



			sector público); a proporcionar servicios de rehabilitación física mediante la manipulación manual (ajuste) de la columna vertebral y las extremidades (621312, Consultorios de quiropráctica del sector público); a la atención de aspectos relacionados con el comportamiento humano (621332, Consultorios de psicología del sector público), y centros de acondicionamiento físico del sector público (713944, Centros de acondicionamiento físico del sector público).				
436	621391	Consultorio de nutriólogos y dietistas del sector privado	Unidades económicas del sector privado dedicadas principalmente a proporcionar servicios de consulta para determinar racionalmente el régimen alimenticio conveniente para la salud de cada persona, prestados por técnicos, personal paramédico y profesionistas que no cuentan con la licenciatura en medicina. Incluye también: unidades económicas del sector privado dedicadas principalmente a proporcionar servicios de control de peso mediante dietas sin prescripción médica. Excluye: unidades económicas del sector privado dedicadas principalmente a proporcionar servicios de control de peso con prescripción médica (621113, Consultorios de medicina especializada del sector privado); u.e.d.p. a proporcionar servicios de masajes reductivos (812110, Salones y clínicas de belleza y peluquerías); centros de acondicionamiento físico del sector privado (713943, Centros de acondicionamiento físico del sector privado), y consultorios de naturistas del sector privado (621398, Otros consultorios del sector privado para el cuidado de la salud)..	A		+ 90 o C, I, VP, EM	1X30
437	621392	Consultorio de nutriólogos y dietistas del sector público	Unidades económicas del sector público dedicadas principalmente a proporcionar servicios de consulta para determinar racionalmente el régimen alimenticio conveniente para la salud de cada persona, prestados por técnicos, personal paramédico y profesionistas que no cuentan con la licenciatura en medicina. Incluye también: unidades económicas del sector público dedicadas principalmente a proporcionar servicios de control de peso mediante dietas sin prescripción médica. Excluye: unidades económicas del sector público dedicadas principalmente a	A		+ 90 o C, I, VP, EM	1X30



			proporcionar servicios de control de peso con prescripción médica (621114, Consultorios de medicina especializada del sector público); u.e.d.p. a proporcionar servicios de masajes reductivos (812110, Salones y clínicas de belleza y peluquerías); centros de acondicionamiento físico del sector público (713944, Centros de acondicionamiento físico del sector público), y consultorios de naturistas del sector público (621399, Otros consultorios del sector público para el cuidado de la salud).				
438	621398	Otros consultorios del sector privado para el cuidado de la salud	Unidades económicas del sector privado dedicadas principalmente a proporcionar servicios para el cuidado de la salud no clasificados en otra parte, prestados por técnicos, personal paramédico y profesionistas que no cuentan con la licenciatura en medicina, como naturistas, acupunturistas, podiatras, hipnoterapistas y parteras. Excluye: unidades económicas del sector privado dedicadas principalmente a proporcionar servicios de odontología (621211, Consultorios dentales del sector privado); servicios de rayos X (621511, Laboratorios médicos y de diagnóstico del sector privado); consultorios de nutriólogos y dietistas del sector privado (621391, Consultorios de nutriólogos y dietistas del sector privado), y brujos (812990, Otros servicios personales).	C	MANEJO DE RESIDUOS BIOLÓGICO-INFECTIOSOS	+ 90 o C, I, VP, EM	1X30
439	621399	Otros consultorios del sector público para el cuidado de la salud	Unidades económicas del sector público dedicadas principalmente a proporcionar servicios para el cuidado de la salud no clasificados en otra parte, prestados por técnicos, personal paramédico y profesionistas que no cuentan con la licenciatura en medicina, como naturistas, acupunturistas, podiatras, hipnoterapistas y parteras. Excluye: unidades económicas del sector público dedicadas principalmente a proporcionar servicios de odontología (621212, Consultorios dentales del sector público); servicios de rayos X (621512, Laboratorios médicos y de diagnóstico del sector público); consultorios de nutriólogos y dietistas del sector público (621392, Consultorios de nutriólogos y dietistas del sector público), y brujos (812990, Otros servicios personales).	C	MANEJO DE RESIDUOS BIOLÓGICO-INFECTIOSOS	+ 90 o C, I, VP, EM	1X30



440	621411	Centros de planificación familiar del sector privado	Unidades económicas del sector privado dedicadas principalmente a proporcionar atención médica para el control de la natalidad y el tratamiento de problemas de fertilidad, y servicios de atención psicoprofiláctica. Incluye también: unidades económicas del sector privado dedicadas principalmente a proporcionar atención médica prenatal. Excluye: unidades económicas del sector privado dedicadas principalmente a proporcionar servicios de consulta en ginecología (621113, Consultorios de medicina especializada del sector privado); servicios de planificación familiar proporcionados como uno de los servicios de hospitales (622111, Hospitales generales del sector privado; 622311, Hospitales del sector privado de otras especialidades médicas), y servicios de orientación sobre planificación familiar sin atención médica (624198, Otros servicios de orientación y trabajo social prestados por el sector privado).	C	MANEJO DE RESIDUOS BIOLÓGICO-INFECCIOSOS	+ 105 o C, I, VP, EM	1X50
441	621412	Centros de planificación familiar del sector público	Unidades económicas del sector público dedicadas principalmente a proporcionar atención médica para el control de la natalidad y el tratamiento de problemas de fertilidad, y servicios de atención psicoprofiláctica. Incluye también: unidades económicas del sector público dedicadas principalmente a proporcionar atención médica prenatal. Excluye: unidades económicas del sector público dedicadas principalmente a proporcionar servicios de consulta en ginecología (621114, Consultorios de medicina especializada del sector público); servicios de planificación familiar proporcionados como uno de los servicios de hospitales (622112, Hospitales generales del sector público; 622312, Hospitales del sector público de otras especialidades médicas), y servicios de orientación sobre planificación familiar sin atención médica (624199, Otros servicios de orientación y trabajo social prestados por el sector público).	C	MANEJO DE RESIDUOS BIOLÓGICO-INFECCIOSOS	+ 105 o C, I, VP, EM	1X50
442	621610	Servicios de enfermería a domicilio	Unidades económicas dedicadas principalmente a proporcionar servicios calificados de enfermería en el domicilio del paciente (domicilio no se refiere sólo a un hogar sino al hecho de trasladarse para prestar el servicio en la ubicación en la que es solicitado).	C	MANEJO DE RESIDUOS BIOLÓGICO-INFECCIOSOS	+ 90 o C, I, VP, EM	1X50



443	621910	Servicios de ambulancias	Unidades económicas dedicadas principalmente a proporcionar el servicio de traslado de enfermos en todo tipo de ambulancias (terrestres, aéreas). Excluye: u.e.d.p. a los servicios de transporte sin servicio médico para trasladar a ancianos, personas discapacitadas, débiles o enfermas (485990, Otro transporte terrestre de pasajeros).	C	MANEJO DE RESIDUOS BIOLÓGICO-INFECTIOSOS	Siempre	1X50
444	624111	Servicios de orientación y trabajo social para la niñez y la juventud prestados por el sector privado	Unidades económicas del sector privado dedicadas principalmente a proporcionar, a niños y jóvenes, servicios de orientación sexual, prevención contra adicciones, entrenamiento de habilidades y desarrollo social positivo. Incluye también: unidades económicas del sector privado dedicadas principalmente a proporcionar servicios de adopción. Excluye: unidades económicas del sector privado dedicadas principalmente a proporcionar capacitación técnica de corta duración para el aprendizaje de un oficio (611511, Escuelas del sector privado dedicadas a la enseñanza de oficios); servicios de vivienda, manutención y otros cuidados a niños y adolescentes (623991, Orfanatos y otras residencias de asistencia social del sector privado); u.e.d.p. a los servicios de orientación vocacional (611710, Servicios de apoyo a la educación); servicios de orientación y trabajo social mediante pláticas, conferencias y grupos de ayuda mutua para la prevención o combate de adicciones o enfermedades, y servicios de orientación y de apoyo psicológico vía telefónica (624191, Agrupaciones de autoayuda para alcohólicos y personas con otras adicciones).	A		+ 105 o C, I, VP, EM	1X50
445	624112	Servicios de orientación y trabajo social para la niñez y la juventud prestados por el sector público	Unidades económicas del sector público dedicadas principalmente a proporcionar, a niños y jóvenes, servicios de orientación sexual, prevención contra adicciones, entrenamiento de habilidades y desarrollo social positivo. Incluye también: unidades económicas del sector público dedicadas principalmente a proporcionar servicios de adopción. Excluye: unidades económicas del sector público dedicadas principalmente a proporcionar capacitación técnica de corta duración para el aprendizaje de un oficio (611512, Escuelas del sector público dedicadas	A		+ 105 o C, I, VP, EM	1X50



			a la enseñanza de oficios); servicios de vivienda, manutención y otros cuidados a niños y adolescentes (623992, Orfanatos y otras residencias de asistencia social del sector público); u.e.d.p. a los servicios de orientación vocacional (611710, Servicios de apoyo a la educación); servicios de orientación y trabajo social mediante pláticas, conferencias y grupos de ayuda mutua para la prevención o combate de adicciones o enfermedades, y servicios de orientación y de apoyo psicológico vía telefónica (624191, Agrupaciones de autoayuda para alcohólicos y personas con otras adicciones).			
446	624191	Agrupaciones de autoayuda para alcohólicos y personas con otras adicciones	Unidades económicas (grupos de ayuda mutua) dedicadas principalmente a proporcionar servicios de orientación y trabajo social mediante pláticas y conferencias para la prevención o combate de adicciones o enfermedades como alcoholismo, neurosis, drogadicción, tabaquismo y desórdenes alimenticios. Incluye también: u.e.d.p. a proporcionar servicios de orientación y apoyo psicológico vía telefónica. Excluye: u.e.d.p. a proporcionar servicios de atención médica externa para la rehabilitación de enfermos mentales y adictos (62142, Centros de atención médica externa para enfermos mentales y adictos); servicios médicos a pacientes que requieren hospitalización por adicción (62221, Hospitales psiquiátricos y para el tratamiento por adicción); cuidados a personas que padecen alguna adicción (62322, Residencias para el cuidado de personas con problemas de trastorno mental y adicción); servicios de orientación y prevención contra adicciones (62411, Servicios de orientación y trabajo social para la niñez y la juventud), y a los servicios de defensa de causas de interés civil (813230, Asociaciones y organizaciones civiles).	A		+ 105 o C, I, VP, EM 1X50
447	624198	Otros servicios de orientación y trabajo social prestados por el sector privado	Unidades económicas del sector privado dedicadas principalmente a proporcionar servicios de orientación sobre planificación familiar sin atención médica; orientación a personas con problemas de drogadicción, y otros servicios de orientación y trabajo social no clasificados en otra parte. Excluye: unidades económicas del sector privado dedicadas principalmente a	A		+ 105 o C, I, VP, EM 1X50



			proporcionar atención médica para el control de la natalidad y el tratamiento de problemas de fertilidad, y servicios de atención psicoprofiláctica (621411, Centros de planificación familiar del sector privado); servicios de atención médica externa para la rehabilitación de enfermos mentales y adictos (621421, Centros del sector privado de atención médica externa para enfermos mentales y adictos), y cuidados a personas que padecen alguna adicción (623221, Residencias del sector privado para el cuidado de personas con problemas de trastorno mental y adicción).			
448	624199	Otros servicios de orientación y trabajo social prestados por el sector público	Unidades económicas del sector público dedicadas principalmente a proporcionar servicios de orientación sobre planificación familiar sin atención médica; orientación a personas con problemas de drogadicción, y otros servicios de orientación y trabajo social no clasificados en otra parte. Excluye: unidades económicas del sector público dedicadas principalmente a proporcionar atención médica para el control de la natalidad y el tratamiento de problemas de fertilidad, y servicios de atención psicoprofiláctica (621412, Centros de planificación familiar del sector público); servicios de atención médica externa para la rehabilitación de enfermos mentales y adictos (621422, Centros del sector público de atención médica externa para enfermos mentales y adictos), y cuidados a personas que padecen alguna adicción (623222, Residencias del sector público para el cuidado de personas con problemas de trastorno mental y adicción).	A		+ 105 o C, I, VP, EM 1X50
449	624211	Servicios de alimentación comunitarios prestados por el sector privado	Unidades económicas del sector privado dedicadas principalmente a proporcionar servicios de alimentación a personas afectadas por catástrofes, siniestros e indigencia. Excluye: unidades económicas del sector privado dedicadas principalmente a proporcionar refugio temporal a personas afectadas por catástrofes o siniestros (624231, Servicios de emergencia comunitarios prestados por el sector privado).	A	ENTREGA DE DESPENSAS Y SIN PREPARACIÓN DE ALIMENTOS	+ 90 o C, I, VP, EM 1X50
450	624212	Servicios de alimentación comunitarios prestados por el sector público	Unidades económicas del sector público dedicadas principalmente a proporcionar servicios de alimentación a personas afectadas por catástrofes, siniestros e indigencia. Excluye: unidades económicas del sector público dedicadas principalmente a	A	ENTREGA DE DESPENSAS Y SIN PREPARACIÓN DE ALIMENTOS	+ 90 o C, I, VP, EM 1X50



			proporcionar refugio temporal a personas afectadas por catástrofes o siniestros (624232, Servicios de emergencia comunitarios prestados por el sector público).			
451	624221	Refugios temporales comunitarios del sector privado	Unidades económicas del sector privado dedicadas principalmente a proporcionar refugio temporal comunitario a personas que se encuentran ante juicio civil o penal, víctimas de violencia doméstica (por asalto sexual, golpes), peregrinos o indigentes. Excluye: unidades económicas del sector privado dedicadas principalmente a proporcionar refugio temporal a personas afectadas por catástrofes o siniestros (624231, Servicios de emergencia comunitarios prestados por el sector privado).	A		+ 140 o C, I, VP, EM 1X100
452	624222	Refugios temporales comunitarios del sector público	Unidades económicas del sector público dedicadas principalmente a proporcionar refugio temporal comunitario a personas que se encuentran ante juicio civil o penal, víctimas de violencia doméstica (por asalto sexual, golpes), peregrinos o indigentes. Excluye: unidades económicas del sector público dedicadas principalmente a proporcionar refugio temporal a personas afectadas por catástrofes o siniestros (624232, Servicios de emergencia comunitarios prestados por el sector público).	A		+ 140 o C, I, VP, EM 1X100
453	624311	Servicios de capacitación para el trabajo prestados por el sector privado para personas desempleadas, subempleadas o discapacitadas	Unidades económicas del sector privado dedicadas principalmente a proporcionar capacitación para el trabajo a personas desempleadas, subempleadas, discapacitadas o que por las condiciones del mercado laboral no tienen una perspectiva de empleo a corto plazo. Excluye: unidades económicas del sector privado dedicadas principalmente a impartir educación (de nivel preescolar, primaria, secundaria general) para necesidades especiales (611181, Escuelas del sector privado de educación para necesidades especiales); a proporcionar capacitación técnica de corta duración para el aprendizaje de un oficio (611511, Escuelas del sector privado dedicadas a la enseñanza de oficios), y a proporcionar servicios de apoyo a la educación (611710, Servicios de apoyo a la educación).	A		Siempre 1X50



454	624312	Servicios de capacitación para el trabajo prestados por el sector público para personas desempleadas, subempleadas o discapacitadas	<p>Unidades económicas del sector público dedicadas principalmente a proporcionar capacitación para el trabajo a personas desempleadas, subempleadas, discapacitadas o que por las condiciones del mercado laboral no tienen una perspectiva de empleo a corto plazo.</p> <p>Excluye: unidades económicas del sector público dedicadas principalmente a impartir educación (de nivel preescolar, primaria, secundaria general) para necesidades especiales (611182, Escuelas del sector público de educación para necesidades especiales); a proporcionar capacitación técnica de corta duración para el aprendizaje de un oficio (611512, Escuelas del sector público dedicadas a la enseñanza de oficios), y a proporcionar servicios de apoyo a la educación (611710, Servicios de apoyo a la educación).</p>	A		Siempre	1X50
455	711111	Compañías de teatro del sector privado	<p>Unidades económicas del sector privado dedicadas principalmente a la producción y presentación de espectáculos de teatro, de mimos, de comedia y de títeres. Incluye también: unidades económicas del sector privado dedicadas principalmente a la producción y presentación de espectáculos teatrales en combinación con la promoción de los mismos; compañías de ópera y de teatro musical del sector privado; compañías de teatro del sector privado que combinan su actividad con el alquiler de sus instalaciones (teatros, auditorios), y compañías teatrales del sector privado que ofrecen cena durante la presentación de la obra (teatros-cena).</p> <p>Excluye: u.e.d.p. al alquiler de teatros y auditorios (531115, Alquiler sin intermediación de teatros, estadios, auditorios y similares); a preparar y servir bebidas alcohólicas para consumo inmediato, con o sin pista para bailar o la presentación de algún espectáculo (72241, Centros nocturnos, bares, cantinas y similares); cantantes y grupos musicales del sector privado (711131, Cantantes y grupos musicales del sector privado); compañías de magos y compañías circenses del sector privado (711191, Otras compañías y grupos de espectáculos artísticos del sector privado); promotores de espectáculos artísticos y culturales (7113, Promotores de espectáculos artísticos, culturales, deportivos y similares); actores, artistas y productores de obras de</p>	D	EN CASO DE SER NECESARIO TRAMITAR POSTERIORMENTE LA AUTORIZACIÓN DEL PROGRAMA DE REDUCCIÓN DE RUIDO	Siempre	1X50



			teatro que trabajan por cuenta propia (711510, Artistas, escritores y técnicos independientes), y restaurantes con servicio de preparación de alimentos a la carta o de comida corrida (722511, Restaurantes con servicio de preparación de alimentos a la carta o de comida corrida).			
456	711112	Compañías de teatro del sector público	Unidades económicas del sector público dedicadas principalmente a la producción y presentación de espectáculos de teatro, de mimos, de comedia y de títeres. Incluye también: unidades económicas del sector público dedicadas principalmente a la producción y presentación de espectáculos teatrales en combinación con la promoción de los mismos; compañías de ópera y de teatro musical del sector público, y compañías de teatro del sector público que combinan su actividad con el alquiler de sus instalaciones (teatros, auditorios). Excluye: u.e.d.p. al alquiler de teatros y auditorios (531115, Alquiler sin intermediación de teatros, estadios, auditorios y similares); grupos musicales del sector público (711132, Grupos musicales del sector público); compañías de magos y compañías circenses del sector público (711192, Otras compañías y grupos de espectáculos artísticos del sector público); promotores de espectáculos artísticos y culturales (7113, Promotores de espectáculos artísticos, culturales, deportivos y similares), y actores, artistas y productores de obras de teatro que trabajan por cuenta propia (711510, Artistas, escritores y técnicos independientes).	D	EN CASO DE SER NECESARIO TRAMITAR POSTERIORMENTE LA AUTORIZACIÓN DEL PROGRAMA DE REDUCCIÓN DE RUIDO	Siempre 1X50
457	711121	Compañías de danza del sector privado	Unidades económicas del sector privado dedicadas principalmente a la producción y presentación de espectáculos de danza, como compañías de ballet, de danza contemporánea o de danza regional. Incluye también: unidades económicas del sector privado dedicadas principalmente a la producción y presentación de espectáculos de danza en combinación con la promoción de los mismos, y compañías de danza del sector privado que combinan su actividad con el alquiler de sus instalaciones. Excluye: u.e.d.p. al alquiler de teatros y auditorios (531115, Alquiler sin intermediación de teatros, estadios, auditorios y similares); promotores de espectáculos artísticos y	D	EN CASO DE SER NECESARIO TRAMITAR POSTERIORMENTE LA AUTORIZACIÓN DEL PROGRAMA DE REDUCCIÓN DE RUIDO	Siempre 1X50



			culturales (7113, Promotores de espectáculos artísticos, culturales, deportivos y similares), y bailarines y productores de espectáculos de danza que trabajan por cuenta propia (711510, Artistas, escritores y técnicos independientes).			
458	711122	Compañías de danza del sector público	Unidades económicas del sector privado dedicadas principalmente a la producción y presentación de espectáculos de danza, como compañías de ballet, de danza contemporánea o de danza regional. Incluye también: unidades económicas del sector privado dedicadas principalmente a la producción y presentación de espectáculos de danza en combinación con la promoción de los mismos, y compañías de danza del sector privado que combinan su actividad con el alquiler de sus instalaciones. Excluye: u.e.d.p. al alquiler de teatros y auditorios (531115, Alquiler sin intermediación de teatros, estadios, auditorios y similares); promotores de espectáculos artísticos y culturales (7113, Promotores de espectáculos artísticos, culturales, deportivos y similares), y bailarines y productores de espectáculos de danza que trabajan por cuenta propia (711510, Artistas, escritores y técnicos independientes).	D	EN CASO DE SER NECESARIO TRAMITAR POSTERIORMENTE LA AUTORIZACIÓN DEL PROGRAMA DE REDUCCIÓN DE RUIDO	Siempre 1X50
459	711131	Cantantes y grupos musicales del sector privado	Unidades económicas del sector privado dedicadas principalmente a la producción y presentación de espectáculos musicales, como orquestas, bandas, coros, grupos o individuos que trabajan por cuenta propia, como cantantes o músicos. Incluye también: unidades económicas del sector privado dedicadas principalmente a la producción y presentación de espectáculos musicales en combinación con la promoción de los mismos, y cantantes y grupos musicales del sector privado que combinan su actividad con el alquiler de sus instalaciones. Excluye: u.e.d.p. al alquiler de teatros y auditorios (531115, Alquiler sin intermediación de teatros, estadios, auditorios y similares); compañías de ópera y teatro musical del sector privado (711111, Compañías de teatro del sector privado); promotores de espectáculos artísticos y culturales (7113, Promotores de	D	EN CASO DE SER NECESARIO TRAMITAR POSTERIORMENTE LA AUTORIZACIÓN DEL PROGRAMA DE REDUCCIÓN DE RUIDO	+ 140 o C, I, VP, EM 1X50



			espectáculos artísticos, culturales, deportivos y similares); productores musicales que trabajan por cuenta propia, y compositores musicales (711510, Artistas, escritores y técnicos independientes).				
460	711132	Grupos musicales del sector público	Unidades económicas del sector público dedicadas principalmente a la producción y presentación de espectáculos musicales, como orquestas, bandas, coros o grupos. Incluye también: unidades económicas del sector público dedicadas principalmente a la producción y presentación de espectáculos musicales en combinación con la promoción de los mismos, y grupos musicales del sector público que combinan su actividad con el alquiler de sus instalaciones. Excluye: u.e.d.p. al alquiler de teatros y auditorios (531115, Alquiler sin intermediación de teatros, estadios, auditorios y similares); compañías de ópera y teatro musical del sector público (711112, Compañías de teatro del sector público); promotores de espectáculos artísticos y culturales (7113, Promotores de espectáculos artísticos, culturales, deportivos y similares); productores musicales que trabajan por cuenta propia, y compositores musicales (711510, Artistas, escritores y técnicos independientes).	D	EN CASO DE SER NECESARIO TRAMITAR POSTERIORMENTE LA AUTORIZACIÓN DEL PROGRAMA DE REDUCCIÓN DE RUIDO	+ 140 o C, I, VP, EM	1X50
461	711191	Otras compañías y grupos de espectáculos artísticos del sector privado	Unidades económicas del sector privado dedicadas principalmente a la producción y presentación de espectáculos circenses, de magia, patinaje y de otros espectáculos artísticos no clasificados en otra parte. Incluye también: unidades económicas del sector privado dedicadas principalmente a la producción y presentación de espectáculos circenses, de magia, patinaje y de otros espectáculos artísticos no clasificados en otra parte, en combinación con la promoción de los mismos, y compañías y grupos del sector privado dedicados a la producción y presentación de espectáculos circenses, de magia, patinaje y de otros espectáculos artísticos no clasificados en otra parte, que combinan su actividad con el alquiler de sus instalaciones. Excluye: unidades económicas del sector	A	OFICINAS	+ 140 o C, I, VP, EM	1X50



			privado dedicadas principalmente a la producción y presentación de espectáculos de danza (711121, Compañías de danza del sector privado); compañías de mimos y de comediantes del sector privado (711111, Compañías de teatro del sector privado); cantantes y grupos musicales del sector privado (711131, Cantantes y grupos musicales del sector privado); promotores de espectáculos artísticos (7113, Promotores de espectáculos artísticos, culturales, deportivos y similares), y acróbatas, payasos y magos que trabajan por cuenta propia (711510, Artistas, escritores y técnicos independientes).				
462	711192	Otras compañías y grupos de espectáculos artísticos del sector público	<p>Unidades económicas del sector público dedicadas principalmente a la producción y presentación de espectáculos de magia, patinaje y de otros espectáculos artísticos no clasificados en otra parte. Incluye también: unidades económicas del sector público dedicadas principalmente a la producción y presentación de espectáculos de magia, patinaje y de otros espectáculos artísticos no clasificados en otra parte, en combinación con la promoción de los mismos, y compañías y grupos del sector público dedicados a la producción y presentación de espectáculos de magia, patinaje y de otros espectáculos artísticos no clasificados en otra parte, que combinan su actividad con el alquiler de sus instalaciones.</p> <p>Excluye: unidades económicas del sector público dedicadas principalmente a la producción y presentación de espectáculos de danza (711122, Compañías de danza del sector público); compañías de mimos y de comediantes del sector público (711112, Compañías de teatro del sector público); grupos musicales del sector público (711132, Grupos musicales del sector público); promotores de espectáculos artísticos (7113, Promotores de espectáculos artísticos, culturales, deportivos y similares), y acróbatas, payasos y magos que trabajan por cuenta propia (711510, Artistas, escritores y técnicos independientes).</p>	A	OFICINAS	+ 140 o C, I, VP, EM	1X50





463	711211	Deportistas profesionales	<p>Unidades económicas (deportistas profesionales que trabajan por cuenta propia) dedicadas principalmente a la presentación de espectáculos deportivos profesionales, como jugadores profesionales de golf, tenis, boxeadores y corredores. Incluye también: deportistas profesionales que combinan su actividad con el entrenamiento o la enseñanza deportiva.</p> <p>Excluye: entrenadores que trabajan por cuenta propia y sólo se dedican a la enseñanza de algún deporte (611621, Escuelas de deporte del sector privado); equipos deportivos profesionales (711212, Equipos deportivos profesionales); promotores para la presentación de espectáculos deportivos (71113, Promotores de espectáculos artísticos, culturales, deportivos y similares); agentes y representantes de deportistas (711410, Agentes y representantes de artistas, deportistas y similares), y atletas dedicados exclusivamente a ofrecer discursos o a hacer apariciones públicas por las cuales reciben honorarios (711510, Artistas, escritores y técnicos independientes).</p>	A		+ 140 o C, I, VP, EM	1X50
464	711311	Promotores del sector privado de espectáculos artísticos, culturales, deportivos y similares que cuentan con instalaciones para presentarlos	<p>Unidades económicas del sector privado dedicadas principalmente a la promoción de diversos espectáculos artísticos, culturales, deportivos y similares, por medio de actividades como la producción y organización de eventos; contratación o representación de artistas, deportistas y similares; comercialización de los eventos, y obtención de patrocinios. Los espectáculos se llevan a cabo en instalaciones que los propios promotores administran y operan. Incluye también: promotores del sector privado que combinan su actividad con el alquiler de sus instalaciones.</p> <p>Excluye: u.e.d.p. a la organización de festivales cinematográficos (512130, Exhibición de películas y otros materiales audiovisuales); al alquiler de teatros, estadios y auditorios (531115, Alquiler sin intermediación de teatros, estadios, auditorios y similares); a la organización y promoción de congresos, convenciones y ferias comerciales e industriales (561920, Organizadores de convenciones y ferias comerciales e industriales); a la producción y presentación de espectáculos artísticos y culturales en</p>	A		+ 105 o C, I, VP, EM	1X50



			combinación con la promoción de los mismos (7111, Compañías y grupos de espectáculos artísticos y culturales); a la presentación de espectáculos deportivos profesionales en combinación con la promoción de los mismos (711212, Equipos deportivos profesionales); a la representación y administración de artistas, deportistas y similares (711410, Agentes y representantes de artistas, deportistas y similares), y asociaciones regulatorias de actividades deportivas (813140, Asociaciones regulatorias de actividades recreativas).			
465	711312	Promotores del sector público de espectáculos artísticos, culturales, deportivos y similares que cuentan con instalaciones para presentarlos	<p>Unidades económicas del sector público dedicadas principalmente a la promoción de diversos espectáculos artísticos, culturales, deportivos y similares, por medio de actividades como la producción y organización de eventos; contratación o representación de artistas, deportistas y similares; comercialización de los eventos, y obtención de patrocinios. Los espectáculos se llevan a cabo en instalaciones que los propios promotores administran y operan. Incluye también: promotores del sector público que combinan su actividad con el alquiler de sus instalaciones.</p> <p>Excluye: u.e.d.p. a la organización de festivales cinematográficos (512130, Exhibición de películas y otros materiales audiovisuales); al alquiler de teatros, estadios y auditorios (531115, Alquiler sin intermediación de teatros, estadios, auditorios y similares); a la organización y promoción de congresos, convenciones y ferias comerciales e industriales (561920, Organizadores de convenciones y ferias comerciales e industriales); a la producción y presentación de espectáculos artísticos y culturales en combinación con la promoción de los mismos (7111, Compañías y grupos de espectáculos artísticos y culturales); a la presentación de espectáculos deportivos profesionales en combinación con la promoción de los mismos (711212, Equipos deportivos profesionales); a la representación y administración de artistas, deportistas y similares (711410, Agentes y representantes de artistas, deportistas y similares), y asociaciones regulatorias de actividades deportivas (813140, Asociaciones regulatorias de actividades recreativas).</p>	A	+ 105 o C, I, VP, EM	1X50



466	711320	Promotores de espectáculos artísticos, culturales, deportivos y similares que no cuentan con instalaciones para presentarlos	Unidades económicas dedicadas principalmente a la promoción de diversos espectáculos artísticos, culturales, deportivos y similares, por medio de actividades como la producción y organización de eventos; contratación o representación de artistas, deportistas y similares; comercialización de los eventos, y obtención de patrocinios. Los espectáculos se llevan a cabo en instalaciones administradas y operadas por terceros. Excluye: u.e.d.p. a la organización de festivales cinematográficos (512130, Exhibición de películas y otros materiales audiovisuales); a la organización y promoción de congresos, convenciones y ferias comerciales e industriales (561920, Organizadores de convenciones y ferias comerciales e industriales); a la producción y presentación de espectáculos artísticos y culturales en combinación con la promoción de los mismos (7111, Compañías y grupos de espectáculos artísticos y culturales); a la presentación de espectáculos deportivos profesionales en combinación con la promoción de los mismos (711212, Equipos deportivos profesionales); a la representación y administración de artistas, deportistas y similares (711410, Agentes y representantes de artistas, deportistas y similares), y asociaciones regulatorias de actividades deportivas (813140, Asociaciones regulatorias de actividades recreativas).	A		+ 105 o C, I, VP, EM	1X50
467	711410	Agentes y representantes de artistas, deportistas y similares	Unidades económicas (agentes y representantes) dedicadas principalmente a la representación y administración (que implica, entre otras cosas, asesoría fiscal, financiera y contable; negociaciones contractuales, organización y promoción de la carrera de los representados) de artistas y creativos, figuras deportivas, entrenadores y otras figuras públicas. Excluye: u.e.d.p. a la promoción de diversos espectáculos artísticos, culturales, deportivos y similares, que cuentan con instalaciones para presentarlos (71131, Promotores de espectáculos artísticos, culturales, deportivos y similares que cuentan con instalaciones para presentarlos); a la promoción de diversos espectáculos artísticos, culturales, deportivos y similares, que se llevan a cabo en instalaciones administradas y operadas por terceros (711320, Promotores de espectáculos	A		+ 90 o C, I, VP, EM	1X50



			artísticos, culturales, deportivos y similares que no cuentan con instalaciones para presentarlos), y agencias de modelos (561320, Agencias de empleo temporal).			
468	711510	Artistas, escritores y técnicos independientes	Unidades económicas dedicadas principalmente a la creación y producción, por cuenta propia, de trabajos artísticos y culturales o a proveer la experiencia técnica necesaria para realizar dichos trabajos, como actores, escritores, compositores musicales, bailarines, magos, acróbatas, pintores, escultores, caricaturistas, diseñadores de vestuario teatral, camarógrafos, coreógrafos, productores ejecutivos, periodistas independientes (corresponsales, fotógrafos gráficos), fotógrafos artísticos y locutores. Incluye también: taxidermistas, restauradores de obras de arte y de muebles antiguos, atletas y celebridades dedicados exclusivamente a ofrecer discursos o a hacer apariciones públicas por las cuales reciben honorarios. Excluye: u.e.d.p. a administrar los derechos de autor de obras musicales en beneficio de sus poseedores (512230, Editoras de música); a los servicios de dibujo (541340, Servicios de dibujo); a los servicios de diseño gráfico (541430, Diseño gráfico); a la creación y desarrollo de productos de moda y de otros diseños especializados (541490, Diseño de modas y otros diseños especializados); a los servicios de fotografía y videograbación (541920, Servicios de fotografía y videograbación); a la producción y presentación de espectáculos circenses, de magia, patinaje y de otros espectáculos artísticos no clasificados en otra parte (71119, Otras compañías y grupos de espectáculos artísticos); a la reparación de muebles para el hogar (811420, Reparación de tapicería de muebles para el hogar); agencias noticiosas (519110, Agencias noticiosas); artistas comerciales dedicados exclusivamente a generar dibujos e ilustraciones, requiriendo exactitud técnica y habilidad de interpretación (541430, Diseño gráfico); cantantes o músicos que trabajan por cuenta propia (711131, Cantantes y grupos musicales del sector privado), y deportistas profesionales que trabajan por cuenta propia (711211, Deportistas profesionales).	A	+ 140 o C, I, VP, EM	1X50



469	712111	Museos del sector privado	Unidades económicas del sector privado dedicadas principalmente a exhibir colecciones de carácter artístico, científico, histórico y, en general, de valor cultural. Incluye también: galerías de arte, museos interactivos, salones de la fama, planetarios, herbarios e insectarios del sector privado. Excluye: u.e.d.p. a hacer posible el acceso del público a zonas naturales y otros sitios del patrimonio cultural de la nación (712190, Grutas, parques naturales y otros sitios del patrimonio cultural de la nación); unidades económicas del sector privado dedicadas principalmente a exhibir plantas y animales salvajes vivos (712131, Jardines botánicos y zoológicos del sector privado); galerías que se dedican principalmente al comercio al por menor especializado de obras de arte (466313, Comercio al por menor de antigüedades y obras de arte), y sitios históricos que cuentan con museo (712120, Sitios históricos).	A		Siempre	1X50
470	712112	Museos del sector público	Unidades económicas del sector público dedicadas principalmente a exhibir colecciones de carácter artístico, científico, histórico y, en general, de valor cultural. Incluye también: galerías de arte, museos interactivos, salones de la fama, planetarios, herbarios e insectarios del sector público. Excluye: u.e.d.p. a hacer posible el acceso del público a zonas naturales y otros sitios del patrimonio cultural de la nación (712190, Grutas, parques naturales y otros sitios del patrimonio cultural de la nación); unidades económicas del sector público dedicadas principalmente a exhibir plantas y animales salvajes vivos (712132, Jardines botánicos y zoológicos del sector público); galerías que se dedican principalmente al comercio al por menor especializado de obras de arte (466313, Comercio al por menor de antigüedades y obras de arte), y sitios históricos que cuentan con museo (712120, Sitios históricos).	A		Siempre	1X50
471	713291	Venta de billetes de lotería, pronósticos deportivos y otros boletos de sorteo	Unidades económicas dedicadas principalmente a la venta de billetes de lotería, pronósticos deportivos y otros boletos de sorteo propiedad de terceros a cambio de una comisión. Incluye también: unidades económicas gubernamentales dedicadas principalmente a la administración de la Lotería Nacional para la Asistencia Pública y Pronósticos Deportivos para la Asistencia	A		+ 105 o C, I, VP, EM	1X50



			Pública. Excluye: u.e.d.p. a proporcionar servicios de entretenimiento en salones de bingo (713299, Otros juegos de azar).			
472	713950	Boliches	Unidades económicas dedicadas principalmente a proporcionar servicios de instalaciones equipadas para jugar boliche. Incluye también: boliches que cuentan con instalaciones para jugar billar. Excluye: u.e.d.p. a proporcionar, de manera integrada, servicios de acceso a una amplia gama de instalaciones deportivas y recreativas, como clubes deportivos (713941, Clubes deportivos del sector privado; 713942, Clubes deportivos del sector público), y servicios de instalaciones recreativas para jugar billar (713991, Billares).	D	EN CASO DE SER NECESARIO TRAMITAR POSTERIORMENTE LA AUTORIZACIÓN DEL PROGRAMA DE REDUCCIÓN DE RUIDO Y TOMAR EN CUENTA LA UBICACIÓN DEL ESTABLECIMIENTO	Siempre 1X50
473	713998	Otros servicios recreativos prestados por el sector privado	Unidades económicas del sector privado dedicadas principalmente a proporcionar servicios recreativos en salas de tiro al blanco, salones de ping-pong, pistas para carritos (go-karts), campos de golf miniatura, ferias de juegos mecánicos, servicios de esquí acuático, paseos en paracaídas, recorridos por ríos en balsas y otros servicios recreativos prestados por el sector privado no clasificados en otra parte. Incluye también: u.e.d.p. a la administración de máquinas de juegos electrónicos colocadas en otras unidades económicas; guías de turismo que trabajan por cuenta propia; salones de baile que no expenden bebidas alcohólicas, y casas de terror. Excluye: u.e.d.p. a proporcionar servicios de transporte turístico (487, Transporte turístico); al alquiler de vehículos recreativos y deportivos (532299, Alquiler de otros artículos para el hogar y personales); servicios de entretenimiento en casinos y mediante loterías y otros juegos de azar (7132, Casinos, loterías y otros juegos de azar); servicios de instalaciones equipadas para jugar boliche (713950, Boliches); servicios de instalaciones recreativas para jugar billar (713991, Billares); a preparar y servir bebidas alcohólicas para consumo inmediato y que además ofrecen	D	EN CASO DE SER NECESARIO TRAMITAR POSTERIORMENTE LA AUTORIZACIÓN DEL PROGRAMA DE REDUCCIÓN DE RUIDO	Siempre 1x30



			algún espectáculo o pista para bailar (722411, Centros nocturnos, discotecas y similares); unidades económicas del sector privado dedicadas principalmente a proporcionar servicios de entretenimiento en parques de diversiones y temáticos (713111, Parques de diversiones y temáticos del sector privado); servicios de acceso a centros de acondicionamiento físico, y servicios de instalaciones especializadas para la práctica de algún deporte (713943, Centros de acondicionamiento físico del sector privado); clubes deportivos del sector privado (713941, Clubes deportivos del sector privado); casas de juegos electrónicos (713120, Casas de juegos electrónicos); campos de golf (713910, Campos de golf); marinas turísticas (713930, Marinas turísticas); clubes o ligas de aficionados de futbol, futbol rápido, béisbol, pesca, caza y otras actividades deportivas y recreativas; clubes de pasatiempos que cuentan con instalaciones, y clubes de yates sin marinas turísticas (713992, Clubes o ligas de aficionados).				
474	713999	Otros servicios recreativos prestados por el sector público	Unidades económicas del sector público dedicadas principalmente a proporcionar servicios recreativos en salas de tiro al blanco, salones de <i>ping-pong</i> , ferias de juegos mecánicos, y otros servicios recreativos prestados por el sector público no clasificados en otra parte. Excluye: u.e.d.p. a proporcionar servicios de transporte turístico (487, Transporte turístico); servicios de entretenimiento en casinos y mediante loterías y otros juegos de azar (7132, Casinos, loterías y otros juegos de azar); servicios de instalaciones equipadas para jugar boliche (713950, Boliches); servicios de instalaciones recreativas para jugar billar (713991, Billares); unidades económicas del sector público dedicadas principalmente a proporcionar servicios de entretenimiento en parques de diversiones y temáticos (713112, Parques de diversiones y temáticos del sector público); servicios de acceso a centros de acondicionamiento físico, y servicios de instalaciones especializadas para la práctica de algún deporte (713944, Centros de acondicionamiento físico del sector público); clubes deportivos del sector público (713942, Clubes deportivos del sector público); campos	D	EN CASO DE SER NECESARIO TRAMITAR POSTERIORMENTE LA AUTORIZACIÓN DEL PROGRAMA DE REDUCCIÓN DE RUIDO	Siempre	1x30



			de golf (713910, Campos de golf); marinas turísticas (713930, Marinas turísticas); clubes o ligas de aficionados de futbol, futbol rápido, béisbol, pesca, caza y otras actividades deportivas y recreativas; clubes de pasatiempos que cuentan con instalaciones, y clubes de yates sin marinas turísticas (713992, Clubes o ligas de aficionados).			
475	722310	Servicios de comedor para empresas e instituciones	Unidades económicas dedicadas principalmente a la preparación y entrega de alimentos y bebidas para consumo inmediato por contrato para industrias, oficinas, hospitales, medios de transporte, e instituciones, por un tiempo determinado. Excluye: u.e.d.p. a la elaboración de alimentos frescos para consumo inmediato destinados a unidades económicas que los comercializan (311993, Elaboración de alimentos frescos para consumo inmediato), y a la preparación y entrega de alimentos y bebidas para consumo inmediato para ocasiones especiales (722320, Servicios de preparación de alimentos para ocasiones especiales).	B	POSTERIORMENTE TRAMITAR SU PERMISO AMBIENTAL DE FUNCIONAMIENTO	Siempre 1X50
476	722320	Servicios de preparación de alimentos para ocasiones especiales	Unidades económicas dedicadas principalmente a la preparación y entrega de alimentos y bebidas para consumo inmediato para ocasiones especiales como bodas, seminarios y conferencias. Incluye también: u.e.d.p. a la preparación de alimentos y bebidas para ocasiones especiales en combinación con el alquiler de salones para fiestas. Excluye: u.e.d.p. al alquiler de salones para fiestas sin preparación de alimentos y bebidas (531113, Alquiler sin intermediación de salones para fiestas y convenciones), y a la preparación de alimentos y bebidas para consumo inmediato por contrato para empresas e instituciones (722310, Servicios de comedor para empresas e instituciones).	B	POSTERIORMENTE TRAMITAR SU PERMISO AMBIENTAL DE FUNCIONAMIENTO	+ 90 o C, I, VP, EM 1X50
477	722330	Servicios de preparación de alimentos en unidades móviles	Unidades económicas dedicadas principalmente a controlar a las unidades móviles que se dedican a la preparación de alimentos y bebidas para consumo inmediato en unidades móviles, como carros motorizados o no motorizados. Excluye: u.e.d.p. al comercio al por menor especializado de alimentos ya preparados (461190, Comercio al por menor de otros alimentos); a la preparación de pizzas,	A		+ 105 o C, I, VP, EM 1X50



			hamburguesas, pollos rostizados, asados, adobados y similares, y hot dogs, para su consumo inmediato en un lugar distinto a las instalaciones del restaurante (722517, Restaurantes con servicio de preparación de pizzas, hamburguesas, hot dogs y pollos rostizados para llevar); a la preparación de otros alimentos para su consumo inmediato en un lugar distinto a las instalaciones del restaurante (722518, Restaurantes que preparan otro tipo de alimentos para llevar), y a la preparación de alimentos como gelatinas, tamales, pasteles y pan casero, frituras y elotes, para su consumo inmediato en el mismo lugar o para llevar (722519, Servicios de preparación de otros alimentos para consumo inmediato).				
478	722515	Cafeterías, fuentes de sodas, neverías, refresquerías y similares	Unidades económicas (cafeterías, fuentes de sodas, neverías, refresquerías y similares) dedicadas principalmente a la preparación de café, nieves, jugos, licuados y otras bebidas no alcohólicas, así como a preparar y servir alimentos para su consumo inmediato en las instalaciones de la unidad económica. Los alimentos y bebidas le son servidos al cliente por personal de la unidad económica. Incluye también: u.e.d.p. a la preparación de café para llevar o de autoservicio; a la preparación de bebidas no alcohólicas (café, té, chocolate) para consumo inmediato en combinación con la elaboración de pan, y a preparar y servir café para consumo inmediato en combinación con el tostado y la molienda del mismo. Excluye: u.e.d.p. a la preparación de alimentos y bebidas a la carta o de comida corrida para su consumo inmediato en las instalaciones del restaurante (722511, Restaurantes con servicio de preparación de alimentos a la carta o de comida corrida); a la preparación de alimentos como gelatinas, tamales, pasteles y pan casero, frituras y elotes, así como bebidas, para su consumo inmediato en el mismo lugar o para llevar (722519, Servicios de preparación de otros alimentos para consumo inmediato); bares, cantinas y similares (722412, Bares, cantinas y similares), y restaurantes de autoservicio (722516, Restaurantes de autoservicio).	B	SI PRESENTAN EQUIPOS COMO: PARRILLAS, HORNOS, REFRIGERADORES, TANQUES DE GAS.	Siempre	1X50



479	722519	Servicios de preparación de otros alimentos para consumo inmediato	<p>Unidades económicas dedicadas principalmente a la preparación de alimentos como gelatinas, tamales, pasteles y pan casero, frituras y elotes, así como bebidas, para su consumo inmediato en el mismo lugar o para llevar.</p> <p>Excluye: u.e.d.p. al comercio al por menor de paletas de hielo y helados (461170, Comercio al por menor de paletas de hielo y helados); al comercio al por menor especializado de alimentos ya preparados (461190, Comercio al por menor de otros alimentos); a controlar a las unidades móviles que se dedican a la preparación de alimentos y bebidas para consumo inmediato en unidades móviles (722330, Servicios de preparación de alimentos en unidades móviles); a la preparación de antojitos para su consumo inmediato en las instalaciones del restaurante (722513, Restaurantes con servicio de preparación de antojitos); a la preparación de tacos, tortas, sándwiches, hamburguesas y hot dogs, para su consumo inmediato en las instalaciones del restaurante (722514, Restaurantes con servicio de preparación de tacos y tortas); a la preparación de café, nieves, jugos, licuados y otras bebidas no alcohólicas, para su consumo inmediato en las instalaciones de la unidad económica (722515, Cafeterías, fuentes de sodas, neverías, refresquerías y similares); a la preparación de pizzas, hamburguesas, pollos rostizados, asados, adobados y similares, y hot dogs, para su consumo inmediato en un lugar distinto a las instalaciones del restaurante (722517, Restaurantes con servicio de preparación de pizzas, hamburguesas, hot dogs y pollos rostizados para llevar), y a la preparación de alimentos para su consumo inmediato en un lugar distinto a las instalaciones del restaurante (722518, Restaurantes que preparan otro tipo de alimentos para llevar).</p>	B	<p>DEPENDE DE LA CANTIDAD DE EQUIPOS PARA PREPARACIÓN DE ALIMENTOS (PARRILLAS, TANQUE ESTACIONARIO, HORNOS, ENTRE OTROS.)</p>	+ 90 o C, I, VP, EM	1X30
480	811112	Reparación del sistema eléctrico de automóviles y camiones	<p>Unidades económicas dedicadas principalmente a la reparación especializada del sistema eléctrico en general de automóviles y camiones, como la reparación de marchas, luces y alternadores.</p>	A		+ 90 o C, I, VP, EM	1X100



481	811122	Tapicería de automóviles y camiones	Excluye: u.e.d.p. a la soldadura de maquinaria y equipo industrial, y a la soldadura de maquinaria y equipo industrial en combinación con la soldadura de automóviles y camiones (811312, Reparación y mantenimiento de maquinaria y equipo industrial). Excluye: u.e.d.p. a la tapicería de asientos de aviones, ferrocarriles, barcos (488, Servicios relacionados con el transporte), y a la reparación de tapicería de muebles para el hogar (811420, Reparación de tapicería de muebles para el hogar).	A		+ 90 o C, I, VP, EM	1X100
482	811129	Instalación de cristales y otras reparaciones a la carrocería de automóviles y camiones	Unidades económicas dedicadas principalmente a la instalación de cristales y otras reparaciones de la carrocería de automóviles y camiones, como la reparación de elevadores y limpiaparabrisas. Incluye también: u.e.d.p. a la reparación del chasis. Excluye: u.e.d.p. al polarizado de cristales de automóviles y camiones (811199, Otros servicios de reparación y mantenimiento de automóviles y camiones).	C	ESPECIFICAR SI HAY USO DE PINTURAS.	+ 90 o C, I, VP, EM	1X100
483	811191	Reparación menor de llantas	Unidades económicas dedicadas principalmente a la reparación menor de llantas y cámaras de automóviles y camiones. Excluye: u.e.d.p. a la revitalización de llantas y cámaras (326212, Revitalización de llantas); al comercio al por menor especializado de llantas y cámaras usadas para automóviles, camionetas y camiones (468212, Comercio al por menor de partes y refacciones usadas para automóviles, camionetas y camiones); de llantas y cámaras nuevas para automóviles, camionetas y camiones (468213, Comercio al por menor de llantas y cámaras para automóviles, camionetas y camiones), y a la alineación y balanceo especializados de automóviles y camiones (811116, Alineación y balanceo de automóviles y camiones).	A		Siempre	1X100
484	811211	Reparación y mantenimiento de equipo electrónico de uso doméstico	Unidades económicas dedicadas principalmente a la reparación y mantenimiento de equipo electrónico de uso doméstico, como radios, televisores, videocaseteras, equipos reproductores de DVD, modulares, grabadoras y cámaras de video. Incluye también: u.e.d.p. a la reparación de cámaras y equipo fotográfico. Excluye: u.e.d.p. a la reparación y mantenimiento de equipo electrónico no doméstico (811219, Reparación y mantenimiento de otro equipo electrónico y	A		+ 90 o C, I, VP, EM	1X100



			de equipo de precisión), y de aparatos eléctricos para el hogar (811410, Reparación y mantenimiento de aparatos eléctricos para el hogar y personales).				
485	811219	Reparación y mantenimiento de otro equipo electrónico y de equipo de precisión	Unidades económicas dedicadas principalmente a la reparación y mantenimiento de computadoras y periféricos, fotocopiadoras, máquinas de escribir electrónicas, calculadoras, básculas, balanzas, microscopios, equipo médico, de navegación, comunicación, y de otro equipo electrónico y de equipo de precisión. Incluye también: u.e.d.p. a la recarga de cartuchos de tóner. Excluye: u.e.d.p. a la remanufactura de cartuchos de tóner (325999, Fabricación de otros productos químicos); a la reparación de equipo electrónico de uso doméstico (811211, Reparación y mantenimiento de equipo electrónico de uso doméstico), y de maquinaria y equipo comercial y de servicios (811314, Reparación y mantenimiento de maquinaria y equipo comercial y de servicios).	A		+ 90 o C, I, VP, EM	1X100
486	811410	Reparación y mantenimiento de aparatos eléctricos para el hogar y personales	Unidades económicas dedicadas principalmente a la reparación y mantenimiento de aparatos eléctricos para el hogar y personales, como licuadoras, tostadores, planchas, estufas, hornos, refrigeradores, aspiradoras, lavadoras, secadoras, ventiladores, rasuradoras, taladros, cortadoras de césped y herramientas de uso manual. Excluye: u.e.d.p. a la instalación de sistemas centrales de aire acondicionado y calefacción (238222, Instalaciones de sistemas centrales de aire acondicionado y calefacción); al comercio al por mayor especializado de electrodomésticos menores y aparatos de línea blanca (433510, Comercio al por mayor de electrodomésticos menores y aparatos de línea blanca); al comercio al por menor especializado de electrodomésticos menores y aparatos de línea blanca (466112, Comercio al por menor de electrodomésticos menores y aparatos de línea blanca); a la reparación de equipo electrónico de uso doméstico (811211, Reparación y mantenimiento de equipo electrónico de uso doméstico), y a la reparación y mantenimiento de refrigeradores para uso comercial (811314, Reparación y mantenimiento de maquinaria y equipo comercial y de servicios).	A		+ 90 o C, I, VP, EM	1X100



487	811420	Reparación de tapicería de muebles para el hogar	Unidades económicas dedicadas principalmente a cubrir o revestir con tapices los muebles para el hogar, como sillas, sillones y sofás. Incluye también: u.e.d.p. a la reparación de muebles para el hogar y de colchones, tapetes y alfombras. Excluye: u.e.d.p. a la fabricación de muebles de madera para el hogar (337110, Fabricación de cocinas integrales y muebles modulares de baño; 337120, Fabricación de muebles, excepto cocinas integrales, muebles modulares de baño y muebles de oficina y estantería); a la limpieza de tapicería, alfombras y muebles (561740, Servicios de limpieza de tapicería, alfombras y muebles); a la tapicería de automóviles y camiones (811122, Tapicería de automóviles y camiones), y restauradores de muebles antiguos (711510, Artistas, escritores y técnicos independientes).	A		+ 90 o C, I, VP, EM	1X100
488	811430	Reparación de calzado y otros artículos de piel y cuero	Unidades económicas dedicadas principalmente a la reparación de calzado y otros artículos de piel y cuero, como ropa, bolsas y portafolios. Excluye: u.e.d.p. a la reparación de ropa de materiales distintos a la piel y el cuero (811499, Reparación y mantenimiento de otros artículos para el hogar y personales); a la limpieza de calzado (812130, Sanitarios públicos y bolerías), y a proporcionar servicios de limpieza de artículos de piel y cuero (812210, Lavanderías y tintorerías).	A		+ 90 o C, I, VP, EM	1X100
489	811491	Cerrajerías	Unidades económicas dedicadas principalmente a obtener duplicados de llaves con equipo tradicional de acuerdo a un modelo, y a reparar, cambiar y abrir cerraduras de puertas, cajas fuertes y muebles. Excluye: u.e.d.p. a la fabricación de cerraduras, chapas, candados (332510, Fabricación de herrajes y cerraduras), y a proporcionar servicios de cerrajería de alta seguridad (561620, Servicios de protección y custodia mediante el monitoreo de sistemas de seguridad).	A		+ 140 o C, I, VP, EM	1X100
490	811493	Reparación y mantenimiento de bicicletas	Unidades económicas dedicadas principalmente a la reparación y mantenimiento de bicicletas.	A		+ 90 o C, I, VP, EM	1X100
491	811499	Reparación y mantenimiento de otros artículos para	Unidades económicas dedicadas principalmente a la reparación, mantenimiento y modificación de embarcaciones recreativas, excepto yates que	A		+ 90 o C, I, VP, EM	1X100



	el hogar y personales	requieren tripulación; a la reparación y mantenimiento de instrumentos musicales, relojes, joyas, juguetes, paraguas, sombreros y otros artículos para el hogar y personales no clasificados en otra parte. Incluye también: u.e.d.p. a la reparación de ropa de materiales distintos a la piel y el cuero; al afilado de cuchillos y tijeras; a la soldadura de artículos para el hogar, y a la limpieza de artículos de plata. Excluye: u.e.d.p. a la confección de ropa sobre medida (315225, Confección de prendas de vestir sobre medida); a la reparación, mantenimiento, conversión y modificación de barcos y yates cuando es llevada a cabo en la misma unidad económica que los fabrica (336610, Fabricación de embarcaciones); al comercio al por menor especializado de joyería fina, relojes y artículos decorativos de metales preciosos (465112, Comercio al por menor de artículos de joyería y relojes); a la reparación, mantenimiento y conversión de barcos y yates que requieren tripulación (488390, Otros servicios relacionados con el transporte por agua); a la reparación de cámaras y equipo fotográfico (811211, Reparación y mantenimiento de equipo electrónico de uso doméstico); al afilado de sierras y cuchillas para maquinaria y equipo industrial, y a la soldadura de maquinaria y equipo industrial (811312, Reparación y mantenimiento de maquinaria y equipo industrial); a la reparación y mantenimiento de aparatos eléctricos para el hogar y personales (811410, Reparación y mantenimiento de aparatos eléctricos para el hogar y personales); a la reparación de tapicería para muebles del hogar (811420, Reparación de tapicería de muebles para el hogar); a la reparación de ropa de piel y cuero (811430, Reparación de calzado y otros artículos de piel y cuero); a la reparación y mantenimiento de motocicletas y bicicletas, y cerrajerías (81149, Reparación y mantenimiento de otros artículos para el hogar y personales), y marinas turísticas, que ofrecen una variedad de servicios, como anclaje y reparación de lanchas, botes, yates y otras embarcaciones (713930, Marinas turísticas).				
--	-----------------------	--	--	--	--	--



492	812110	Salones y clínicas de belleza y peluquerías	Unidades económicas dedicadas principalmente a proporcionar servicios de cuidado y arreglo personal, como cuidado del cabello, la piel y las uñas; servicios de depilación y aplicación de tatuajes. Incluye también: u.e.d.p. a proporcionar servicios de masajes reductivos. Excluye: u.e.d.p. a proporcionar capacitación técnica de corta duración para el aprendizaje de un oficio, como estilista (61151, Escuelas de oficios); servicios médicos especializados en dermatología (621113, Consultorios de medicina especializada del sector privado; 621114, Consultorios de medicina especializada del sector público); a la rehabilitación física mediante la manipulación manual (ajuste) de la columna vertebral y las extremidades (62131, Consultorios de quiropráctica), y consultorios de nutriólogos y dietistas (62139, Otros consultorios para el cuidado de la salud).	C		+ 105 o C, I, VP, EM	1X30
493	812120	Baños públicos	Unidades económicas dedicadas principalmente a proporcionar servicios de regaderas, vapor, sauna y baño turco. Incluye también: solares. Excluye: u.e.d.p. al alquiler de sanitarios portátiles (562112, Manejo de desechos no peligrosos y servicios de remediación a zonas dañadas por desechos no peligrosos), y a proporcionar servicios de sanitarios públicos (812130, Sanitarios públicos y boquerías).	B	POSTERIORMENTE TRAMITAR SU PERMISO AMBIENTAL DE FUNCIONAMIENTO	+ 140 o C, I, VP, EM	1X50
494	812130	Sanitarios públicos y boquerías	Unidades económicas dedicadas principalmente a proporcionar servicios de sanitarios públicos y limpieza de calzado. Excluye: u.e.d.p. al alquiler de sanitarios portátiles (562112, Manejo de desechos no peligrosos y servicios de remediación a zonas dañadas por desechos no peligrosos); a la reparación de calzado (811430, Reparación de calzado y otros artículos de piel y cuero), y a proporcionar servicios de baños públicos (812120, Baños públicos).	C	DESPUÉS TRAMITAR EL PERMISO DE SANITARIOS	+ 140 o C, I, VP, EM	1X50
495	812210	Lavanderías y tintorerías	Unidades económicas dedicadas principalmente a proporcionar servicios de lavado y planchado de ropa. Incluye también: u.e.d.p. a proporcionar servicios de limpieza de artículos de piel y cuero, servicios de lavandería en combinación con el alquiler de uniformes, blancos y pañales, y servicios de lavandería industrial. Excluye: u.e.d.p. al acabado de prendas de	B	POSTERIORMENTE TRAMITAR SU PERMISO AMBIENTAL DE FUNCIONAMIENTO	Siempre	1X30



			vestir mediante procesos como blanqueado, teñido o sanforizado (313310, Acabado de productos textiles); al alquiler de prendas de vestir (532220, Alquiler de prendas de vestir); de mantelería (532291, Alquiler de mesas, sillas, vajillas y similares); a la limpieza de tapicería, alfombras y muebles (561740, Servicios de limpieza de tapicería, alfombras y muebles), y a la reparación de calzado y otros artículos de piel y cuero (811430, Reparación de calzado y otros artículos de piel y cuero).			
496	813110	Asociaciones, organizaciones y cámaras de productores, comerciantes y prestadores de servicios	Unidades económicas dedicadas principalmente a la promoción, representación y defensa de los intereses de sus afiliados, como productores agrícolas e industriales, comerciantes y prestadores de servicios. Excluye: asociaciones de médicos, abogados, arquitectos, ingenieros y profesionistas en general (813130, Asociaciones y organizaciones de profesionistas).	A		+ 105 o C, I, VP, EM 1X30
497	813120	Asociaciones y organizaciones laborales y sindicales	Unidades económicas dedicadas principalmente a la representación y defensa de los intereses de los trabajadores afiliados a ellas, como sindicatos, federaciones y uniones.	A		+ 105 o C, I, VP, EM 1X30
498	813130	Asociaciones y organizaciones de profesionistas	Unidades económicas dedicadas principalmente a la promoción y representación de los intereses de los profesionistas (médicos, abogados, arquitectos, ingenieros) afiliados a ellas. Incluye también: asociaciones de deportistas y artistas. Excluye: u.e.d.p. a la promoción, regulación y normatividad de las actividades recreativas de sus afiliados (813140, Asociaciones regulatorias de actividades recreativas); a la promoción y defensa de causas de interés civil, y clubes de pasatiempos sin instalaciones (813230, Asociaciones y organizaciones civiles); clubes o ligas de aficionados, y clubes de pasatiempos que cuentan con instalaciones (713992, Clubes o ligas de aficionados), y asociaciones, organizaciones y cámaras de productores, comerciantes y prestadores de servicios (813110, Asociaciones, organizaciones y cámaras de productores, comerciantes y prestadores de servicios).	A		+ 105 o C, I, VP, EM 1X30





499	813140	Asociaciones regulatorias de actividades recreativas	Unidades económicas dedicadas principalmente a la promoción, regulación y normatividad de las actividades recreativas de sus afiliados, y a la representación de los intereses de los mismos, como federaciones deportivas (de fútbol, béisbol, básquetbol). Excluye: u.e.d.p. a la promoción de espectáculos artísticos, culturales, deportivos y similares (7113, Promotores de espectáculos artísticos, culturales, deportivos y similares); equipos deportivos profesionales (711212, Equipos deportivos profesionales); clubes o ligas de aficionados, y clubes de pasatiempos que cuentan con instalaciones (713992, Clubes o ligas de aficionados); asociaciones de deportistas y artistas (813130, Asociaciones y organizaciones de profesionistas), y clubes de pasatiempos sin instalaciones (813230, Asociaciones y organizaciones civiles).	A		+ 105 o C, I, VP, EM	1X30
500	813210	Asociaciones y organizaciones religiosas	Unidades económicas dedicadas principalmente a prestar servicios religiosos, como templos, iglesias y sinagogas. Incluye también: seminarios religiosos, conventos, monasterios y similares. Excluye: escuelas dirigidas por religiosos (61, Servicios educativos), y hospitales, asilos y orfanatos dirigidos por religiosos (62, Servicios de salud y de asistencia social).	A		+ 105 o C, I, VP, EM	1X30
501	813220	Asociaciones y organizaciones políticas	Unidades económicas dedicadas principalmente a la promoción, representación y defensa de los intereses de la población, y a la búsqueda de puestos públicos de elección popular.	A		+ 105 o C, I, VP, EM	1X30
502	813230	Asociaciones y organizaciones civiles	Unidades económicas dedicadas principalmente a la promoción y defensa de causas de interés civil, como salud, educación, cultura, seguridad de la comunidad, derechos de los colonos, caridad, derechos humanos, protección al medio ambiente y a los animales. Incluye también: asociaciones de automovilistas, asociaciones de condóminos y clubes de pasatiempos sin instalaciones. Excluye: u.e.d.p. a proporcionar servicios de administración de bienes raíces (531311, Servicios de administración de bienes raíces); servicios de orientación y trabajo social mediante pláticas y conferencias para la prevención o combate de adicciones o enfermedades (624191, Agrupaciones de autoayuda para alcohólicos y personas con otras adicciones); a la promoción y	A		+ 105 o C, I, VP, EM	1X30



			representación de los intereses de profesionistas (813130, Asociaciones y organizaciones de profesionistas); a la promoción, regulación y normatividad de las actividades recreativas de sus afiliados (813140, Asociaciones regulatorias de actividades recreativas), y clubes de pasatiempos que cuentan con instalaciones (713992, Clubes o ligas de aficionados).			
503	814110	Hogares empleados domésticos con	Unidades económicas (hogares) que emplean personal doméstico, como cuidadores de niños, personas con discapacidad y ancianos; cocineros; jardineros; veladores, vigilantes y porteros; choferes; camaristas; mozos; lavanderos y planchadores; amas de llaves, mayordomos y trabajadores domésticos. Excluye: u.e.d.p. a proporcionar servicios de vigilancia de inmuebles residenciales (561610, Servicios de investigación y de protección y custodia, excepto mediante monitoreo); servicios de limpieza de inmuebles residenciales (561720, Servicios de limpieza de inmuebles); servicios de instalación y mantenimiento de áreas verdes (561730, Servicios de instalación y mantenimiento de áreas verdes), y al cuidado diario de niños (62441, Guarderías).	A		+ 105 o C, I, VP, EM 1X50
504	931110	Órganos legislativos	Unidades económicas dedicadas principalmente al establecimiento de leyes, como la Cámara de Senadores, la Cámara de Diputados, la Asamblea de Representantes.	A		Siempre 1X50
505	931210	Administración pública en general	Unidades económicas gubernamentales dedicadas principalmente a la administración de la recaudación fiscal, la deuda pública, las aduanas; a la planeación económica y social, y a la aplicación de recursos públicos. Incluye también: unidades económicas de la administración pública dedicadas principalmente a la organización del sistema electoral; a la generación de información estadística, geográfica y catastral; a la regulación de las políticas demográficas, y otros organismos técnicos especializados de la administración pública. Excluye: u.e.d.p. a los servicios de levantamiento catastral (541370, Servicios de elaboración de mapas).	A		+ 105 o C, I, VP, EM 1X50



506	931310	Regulación y fomento del desarrollo económico	<p>Unidades económicas gubernamentales dedicadas principalmente a regular, supervisar y apoyar las actividades económicas agropecuarias, industriales, comerciales y de servicios. Incluye también: unidades económicas gubernamentales dedicadas principalmente a la administración de industrias estratégicas, comunicaciones y transportes, y a la regulación y vigilancia del sistema de precios y de las prácticas comerciales.</p> <p>Excluye: u.e.d.p. a la promoción de ciudades que cuentan con la infraestructura necesaria para realizar congresos, convenciones, ferias y seminarios (561590, Otros servicios de reservaciones).</p>	A		+ 105 o C, I, VP, EM	1X50
507	931510	Regulación y de actividades para mejorar y preservar el medio ambiente	<p>Unidades económicas gubernamentales dedicadas principalmente al establecimiento de normas y procedimientos para mejorar y preservar el medio ambiente, y a la administración y regulación de programas para el manejo de residuos y desechos. Incluye también: unidades económicas gubernamentales dedicadas principalmente a proporcionar servicios de manejo de residuos y desechos (como recolección y disposición de residuos y desechos), servicios de remediación y desazolve de drenajes.</p> <p>Excluye: u.e.d.p. a la captación y tratamiento de aguas residuales (22211, Captación, tratamiento y suministro de agua), y unidades económicas del sector privado dedicadas principalmente a proporcionar servicios de manejo de residuos y desechos, y servicios de remediación (562, Manejo de residuos y desechos, y servicios de remediación).</p>	A		+ 105 o C, I, VP, EM	1X50
508	931610	Actividades administrativas de instituciones de bienestar social	<p>Unidades económicas gubernamentales dedicadas principalmente a las actividades administrativas de instituciones de bienestar social, como asistencia social, salud, educación, cultura, regulación de asuntos laborales, investigación y desarrollo científico, programas de vivienda.</p> <p>Excluye: u.e.d.p. a la administración de la Lotería Nacional para la Asistencia Pública y Pronósticos Deportivos para la Asistencia Pública; a la venta de billetes de lotería (713291, Venta de billetes de lotería, pronósticos deportivos y otros boletos de sorteo); escuelas, hospitales, centros de investigación y otras unidades económicas del</p>	A		+ 105 o C, I, VP, EM	1X50



			sector público que, de acuerdo con su actividad principal, tienen un lugar en la clasificación dentro de otros sectores.				
509	931710	Relaciones exteriores	Unidades económicas gubernamentales dedicadas principalmente a establecer y mantener relaciones diplomáticas entre México y otros países y organismos internacionales. Excluye: embajadas, consulados y otras sedes diplomáticas extranjeras con ubicación física en nuestro país (932120, Sedes diplomáticas y otras unidades extraterritoriales).	A		+ 105 o C, I, VP, EM	1X50
510	932110	Organismos internacionales	Unidades económicas internacionales con representación física en nuestro país, dedicadas principalmente a brindar cooperación y apoyo económico, comercial y tecnológico, como la Organización de las Naciones Unidas (ONU), el Centro de Estudios Monetarios Latinoamericanos (CEMLA), la Comisión Económica para América Latina y el Caribe (CEPAL), la Organización de Estados Americanos (OEA), la Organización para la Cooperación y el Desarrollo Económicos (OCDE), la Organización Internacional del Trabajo (OIT), la Organización de las Naciones Unidas para la Agricultura y la Alimentación (FAO).	A		+ 105 o C, I, VP, EM	1X50
511	932120	Sedes diplomáticas y otras unidades extraterritoriales	Unidades económicas extranjeras con ubicación física en nuestro país, dedicadas principalmente a representar a sus respectivos países en los aspectos políticos, comerciales y diplomáticos (como embajadas, consulados y otras sedes diplomáticas), y a brindar apoyo militar (unidades militares). Excluye: unidades económicas gubernamentales dedicadas principalmente a establecer y mantener relaciones diplomáticas entre México y otros países y organismos internacionales (931710, Relaciones exteriores).	A		+ 105 o C, I, VP, EM	1X50





NORMA TÉCNICA MUNICIPAL NTM-LEON-DU-02-2018 COMPLEMENTARIA DEL CÓDIGO REGLAMENTARIO DE DESARROLLO URBANO PARA EL MUNICIPIO DE LEÓN, GUANAJUATO, RELATIVA AL REQUERIMIENTO DE CAJONES DE ESTACIONAMIENTO EN EL MUNICIPIO.

La presente Norma Técnica Municipal NTM-LEÓN-DU-02-2018, relativa al requerimiento de cajones de estacionamiento de los usos y destinos del suelo en el Municipio de León, Guanajuato, siendo obligatoria para la gestión urbana que se realice en el Municipio de León, Guanajuato.

DEL REQUERIMIENTO DE CAJONES DE ESTACIONAMIENTO.

1. DEFINICIONES.

Para los efectos de la presente Norma Técnica, se entenderá por:

- I. Área de espera en estacionamiento: Zona marcada con elementos físicos de espera para las personas mientras entregan o reciben sus vehículos, así como los señalamientos horizontales y verticales necesarios para su identificación y resguardo de los peatones que se localizan en los accesos a estacionamientos públicos o privados, de tal forma que sean visibles a los conductores de los vehículos y a los propios peatones;
- II. Bicicleta; Vehículo no motorizado de propulsión humana a través de pedales;
- III. Cajón de Estacionamiento: El espacio requerido para que se almacene un vehículo dentro de un lote o predio;
- IV. Carril: Espacio asignado para la circulación de vehículos, ubicado sobre la superficie de rodadura y delimitado por líneas continuas o discontinuas, el cual debe contar con el ancho suficiente para la circulación de vehículos en una fila;
- V. Motocicleta: vehículo motorizado que utiliza manubrio para su conducción, de una o más plazas, con dos o más ruedas, que está equipado con motor eléctrico, de combustión interna de dos o cuatro tiempos, con un cilindraje a partir de cuarenta y nueve centímetros cúbicos de desplazamiento o impulsado por cualquier otra fuerza motriz, que cumpla con las disposiciones estipuladas en la Norma Oficial Mexicana en materia de identificación vehicular;
- VI. Peatón: Persona que transita por la vía pública o al interior de los estacionamientos a pie y/o que utiliza ayudas técnicas por su condición de discapacidad o movilidad limitada; y,
- VII. Persona con discapacidad; Aquellas personas que tengan deficiencias físicas, mentales, intelectuales, o sensoriales a largo plazo que, al interactuar



con diversas barreras, puedan impedir su participación plena y efectiva en la sociedad, en igualdad de condiciones con las demás;

VIII. Señalización Vial: Conjunto de elementos y objetos visuales de contenido informativo, indicativo, restrictivo, preventivo, prohibitivo o de cualquier otro carácter, que se colocan en la infraestructura vial pública y privada;

2. CAJONES DE ESTACIONAMIENTO.

La cantidad de cajones que requiere una edificación estará en función del uso y destino de la misma. Los requerimientos de cajones de estacionamiento por Uso o Destino y Rango o Giro de los diferentes usos y destinos en el municipio de León, se regirán por la siguiente tabla 1:

TABLA 1

USOS		Número de Cajones de Estacionamiento para Vehículos Motorizados
USOS HABITACIONALES		
	Vivienda Unifamiliar hasta 140 m2.	1 por vivienda
	Vivienda Unifamiliar de más de 140 m2 hasta 300 m2	2 por vivienda
	Vivienda Unifamiliar de más de 300 m2.	3 por vivienda
	Condominios de viviendas Dúplex, Triplex y Cuádruplex.	1 por cada vivienda
	Condominios de vivienda multifamiliar popular y de interés social.	.5 por cada vivienda como mínimo. 1 cajón por cada 25 viviendas o fracción para personas con discapacidad. 1 cajón por cada 10 viviendas o fracción para visitas.

USOS NO HABITACIONALES

COMERCIAL

ABASTO Y ALMACENAMIENTO	Central de abastos	1 por cada 100 m2 construidos
	Mercado	1 por cada 200 m2 construidos
	Bodega de productos perecederos	1 por cada 200 m2 construidos



	Bodega de productos no perecederos y bienes muebles	
	Depósito y comercialización de combustible	1 por cada 200 m2 de terreno
	Gasolineras y Verficentros	1 por cada 150 m2 de terreno
	Estaciones de gas carburante	1 por cada 150 m2 de terreno
	Rastros y frigoríficos	1 por cada 200 m2 construidos
	Exhibición y ferias comerciales temporales	1 por cada 100 m ² de terreno o de superficie ocupada
TIENDAS DE PRODUCTOS BÁSICOS Y DE ESPECIALIDADES	Venta de abarrotes, comestibles y comidas elaboradas sin comedor, molinos, panaderías, granos, forrajes, mini-supermercados y misceláneas, mayores de 100 m ²	1 por cada 25 m2 construidos
	Venta de artículos manufacturados, farmacias y boticas, mayores a 100 m ²	1 por cada 25 m2 construidos
	Venta de materiales de construcción y madererías mayores a 100 m ²	1 por cada 150 m2 de terreno
	Materiales eléctricos, de sanitarios, ferreterías, vidrierías, refaccionarias y herrajes, mayores a 100 m ²	1 por cada 50 m2 construidos
TIENDAS DE AUTOSERVICIO	Tiendas de autoservicio	1 por cada 25 m2 construidos
TIENDAS DEPARTAMENTALES	Tiendas de departamentos	1 por cada 25 m2 construidos
CENTROS COMERCIALES	Centro Comercial	1 por cada 25 m2 construidos
AGENCIAS Y TALLERES DE REPARACIÓN	Venta y renta de vehículos y maquinaria	1 por cada 80 m2 construidos
	Talleres automotrices, llanteras, lavado, lubricación y mantenimiento automotriz	1 por cada 80 m2 construidos
	Talleres de reparación de maquinaria, de lavadoras, de refrigeradores y de bicicletas	1 por cada 100 m2 construido
	Salas de belleza, estéticas, peluquerías, Gimnasios y adiestramiento físico	1 por cada 20 m2 construidos
	Lavanderías, tintorerías, sastrerías, laboratorios y estudios fotográficos	1 por cada 50 m2 construidos
	Servicios de alquiler de artículos en general, mudanzas y paquetería	1 por cada 50 m2 construidos



SERVICIOS

ADMINISTRACIÓN	Oficinas, despachos y consultorios mayores a 100 m ²	1 por cada 30 m ² construidos
	Representaciones oficiales, embajadas y oficinas consulares.	1 por cada 100 m ² construidos
	Bancos y casas de cambio mayores a 100 m ²	1 por cada 30 m ² construidos
HOSPITALES	Hospital de urgencias, de especialidades, general y centro médico	1 por cada 50 m ² construidos
CENTROS DE SALUD	Centros de salud, clínicas de urgencias y clínicas en general	1 por cada 50 m ² construidos
	Laboratorios dentales, de análisis clínicos y radiografías mayores a 100m ²	1 por cada 50 m ² construidos
ASISTENCIA SOCIAL	Asilos de ancianos, casas de cuna y otras instituciones de asistencia	1 por cada 50 m ² construidos
ASISTENCIA ANIMAL	Veterinarias y tiendas de animales mayores a 100 m ²	1 por cada 50 m ² construidos
	Centros antirrábicos, clínicas y hospitales veterinarios mayores a 100m ²	1 por cada 50 m ² construidos
EDUCACIÓN ELEMENTAL	Guarderías, jardines de niños y centros de educación especial	1 por cada 40 m ² construidos
	Escuelas primarias	1 por cada 100 m ² construidos
EDUCACIÓN MEDIA, MEDIA SUPERIOR, SUPERIOR E INSTITUCIONES CIENTÍFICAS	Academias de danza, belleza, contabilidad y computación	1 por cada 100 m ² construidos
	Escuelas secundarias y secundarias técnicas	1 por cada 100 m ² construidos
	Escuelas preparatorias, institutos técnicos, centros de capacitación CCH, CONALEP, vocacionales y escuelas normales	1 por cada 100 m ² construidos
	Politécnicos, tecnológicos, universidades	1 por cada 40 m ² construidos



	Centros de estudio de postgrado	1 por cada 40 m2 construidos
	Galerías de arte, museos, centros de exposiciones	1 por cada 40 m2 construidos
EXHIBICIONES	Exposiciones permanentes o temporales al aire libre (sitios históricos)	1 por cada 100 m2 de terreno
CENTROS DE INFORMACIÓN	Bibliotecas	1 por cada 100 m2 construidos
INSTITUCIONES RELIGIOSAS	Instituciones Religiosas Templos y lugares para culto	1 por cada 100 m2 construidos
	Instalaciones religiosas, seminarios y conventos	1 por cada 100 m2 construidos
ENTRETENIMIENTO	Circos y ferias	1 por cada 70 m2 de terreno
	Auditorios, teatros, cines, salas de conciertos, cineteca, centros de convenciones	1 por cada 25 m2 construidos
RECREACIÓN SOCIAL	Centros comunitarios, culturales, salones y jardines para fiestas infantiles	1 por cada 40 m2 construidos (o de terreno en el caso de los jardines)
	Clubes sociales, salones y jardines para banquetes	1 por cada 25 m2 construidos (o de terreno en el caso de los jardines)
DEPORTES Y RECREACIÓN	Lienzos charros y clubes campestres	1 por cada 40 m2 construidos
	Centros deportivos	1 por cada 75 m2 construidos
	Estadios, hipódromos, autódromos, galgódromos, velódromos, arenas taurinas y campos de tiro	1 por cada 75 m2 construidos
	Boliches y pistas de patinaje	1 por cada 40 m2 construidos
	Billares, salones de juegos electrónicos y de mesa sin apuestas	1 por cada 25 m2 construidos
	Garitas y casetas de vigilancia	1 por cada 100 m2 construidos



	Encierro de vehículos, estaciones de policía y agencias ministeriales	1 por cada 100 m2 construidos
BOMBEROS	Estación de bomberos	1 por cada 200 m2 construidos
RECLUSORIOS	Centros de readaptación social	1 por cada 200 m2 construidos
EMERGENCIAS	Puestos de socorro y centrales	1 por cada 100 m2 construidos
FUNERARIOS	Cementerio	1 por cada 150 m ² de terreno
	Crematorio	1 por cada 150 m ² construidos
	Funeraria con sala de velación sin crematorio	1 por cada 25 m ² construidos
TRANSPORTES TERRESTRES	Terminal de autotransporte urbano y foráneo y centros de transferencia modal	1 por cada 200 m2 construidos
	Terminales de carga	1 por cada 200 m2 construidos
	Estaciones de sistema de transporte colectivo	1 por cada 200 m2 construidos
	Encierro y mantenimiento de vehículos	1 por cada 100 m2 construidos
	Terminales de transporte masivo	1 por cada 100 m2 construidos
TRANSPORTES AÉREOS	Terminales aéreas (incluye servicio de helicóptero para renta)	1 por cada 100 m2 construidos
	Helipuertos (plataforma en azotea), no se permite en zona de estacionamiento	1 por cada 100 m ² de terreno
COMUNICACIONES	Agencias de correos, telégrafos y teléfonos	1 por cada 30 m2 construidos
	Centrales telefónicas y de correos, telégrafos con atención al público	1 por cada 30 m2 construidos
	Centrales telefónicas sin atención al público	1 por cada 100 m2 construidos
	Estación de radio o televisión, con auditorio y estudios cinematográficos	1 por cada 30 m2 construidos
	Estaciones repetidoras de comunicación celular	1 por cada 100 m ² de terreno
INDUSTRIA		
INDUSTRIA	Micro-industria, industria doméstica y de alta tecnología	1 por cada 100 m2 construidos



	Industria vecina y pequeña	1 por cada 100 m ² construidos
--	----------------------------	---

INFRAESTRUCTURA

INFRAESTRUCTURA	Estaciones y subestaciones eléctricas	1 por cada 200 m ² construidos
	Estaciones de transferencia de basura	1 por cada 200 m ² construidos

ESPACIOS ABIERTOS

	Plazas, explanadas, jardines y parques	1 por cada 1000 m ² de terreno (hasta 50 Ha) y 1 por cada 10,000 m ² (más de 50 Ha)
--	--	---

SUELO DE CONSERVACIÓN

FORESTAL	Campos para silvicultura (sólo para áreas administrativas)	1 por cada 100 m ² construidos
	Campos experimentales (sólo para áreas administrativas)	1 por cada 100 m ² construidos
	Viveros (sólo para áreas administrativas)	1 por cada 100 m ² construidos
AGRÍCOLA	Campos de cultivo anuales de estación y de plantación (sólo para áreas administrativas)	1 por cada 100 m ² construidos
	Viveros, hortalizas, invernaderos e instalaciones hidropónicas o de cultivo biotecnológicos	1 por cada 100 m ² construidos
PECUARIA	Prados, potreros y aguajes	1 por cada 200 m ² construidos
	Zahúrdas, establos y corrales	1 por cada 200 m ² construidos
	Laboratorios e instalaciones de asistencia animal	1 por cada 100 m ² construidos
ALIMENTOS	Cafeterías, cafeterías con internet, fondas mayores a 100 m ²	1 por cada 30 m ² construidos
	Restaurantes mayores de 100 m ²	1 por cada 30 m ² construidos



	Clubes sociales, salones y jardines para banquetes	1 por cada 25 m ² construidos (o de terreno en el caso de los jardines)
ALIMENTOS	Cantinas, bares, cervecerías, pulquerías y videobares mayores a 100 m ²	1 por cada 40 m ² construidos
USOS ESPECIALES	Hoteles y moteles	1 por cada 50 m ² construidos
	Centros nocturnos y discotecas mayores a 100 m ²	1 por cada 40 m ² construidos
	Cantinas, bares, cervecerías, pulquerías y videobares mayores a 100 m ²	1 por cada 40 m ² construidos

3. CONSIDERACIONES COMPLEMENTARIAS A LA TABLA 1.

- I. Se cuantificarán todos y cada uno de los usos que se encuentren dentro de un mismo predio para determinar el área total de cajones. Por ejemplo: para el uso de suelo de una bodega, se considerarán los m² construidos de bodega, áreas descubiertas, áreas de oficinas, patios de maniobras, tienda de conveniencia en su caso, etc.
- II. Todos los usos no habitacionales deberán presentar área para estacionamiento para motocicletas y bicicletas.
- III. En las zonas Habitacional de densidad media y usos mixtos de comercio, servicio e industria dentro de las Zonas de Protección de Monumentos "A" y "B" delimitadas y normadas dentro del Reglamento de la Imagen Urbana, no será obligatoria la dotación de cajones de estacionamiento, previa valoración de la Dirección.
- IV. Para las fincas ubicadas en la zona "C" del Centro Histórico (H6-E), los cajones de estacionamiento requeridos para cada uso de suelo de acuerdo a la presente Tabla, deberán ubicarse dentro del mismo predio.
- V. Deberán respetarse los porcentajes mínimos que establece el artículo 46 del Anexo Único del Código Reglamentario de Desarrollo Urbano para el Municipio de León, Guanajuato relativo al Manual Técnico de Usos del Suelo, con respecto al número de cajones de estacionamiento destinados



a personas discapacitadas en estacionamientos públicos o privados con servicio general al público y en centros comerciales.

- VI.** Atendiendo a la demanda de cajones de estacionamiento de un inmueble, la Dirección podrá autorizar un número mayor o menor de cajones, previo estudio que justifique el incremento o el decremento requerido; siendo en este último caso, necesario que los elementos de prueba y justificaciones técnicas debidamente razonadas, sean aportadas por el interesado, las cuales habrán de ser valoradas por la Dirección en la resolución que al efecto emita.
- VII.** Cuando el estacionamiento sea en “cordón”, el espacio para el acomodo de vehículos será de 6.00 x 2.50 m. Estas medidas no incluyen las áreas de circulación necesarias.
- VIII.** El ancho mínimo de los cajones para camiones y autobuses será de 3.50 m para estacionamiento en batería o de 3.00 m en cordón; la longitud del cajón debe ser resultado de un análisis del tipo de vehículos dominantes.
- IX.** No se permiten cajones de estacionamiento en rampas con pendiente mayor al 8%.
- X.** La demanda de cajones de estacionamiento de usos no establecidos en la Tabla, serán homologados por la Dirección, basada en el estudio justificativo del promovente.
- XI.** Las edificaciones existentes que pretendan cambiar el uso o destino y que no cumplan con la totalidad de los cajones de estacionamiento dentro de sus predios, podrán usar para tal efecto otros predios con uso de estacionamiento, siempre y cuando no se encuentren a una distancia mayor de 100.00 m y no se atraviesen vialidades confinadas y demuestren a la Dirección que cuentan con los cajones necesarios para cubrir la demanda total de estacionamiento; en ambos casos se deben colocar letreros señalando la ubicación del estacionamiento y la edificación a la que dan servicio.
- XII.** La altura libre mínima en la entrada y dentro de los estacionamientos, incluyendo pasillos de circulación, áreas de espera, cajones y rampas, será no menor de 2.20 m.
- XIII.** En las edificaciones destinadas a talleres automotrices, llanteras y similares, no se considerará el área de reparación como espacio de estacionamiento.
- XIV.** En los edificios de servicio de salud y asistencia (hospitales, clínicas, centros de salud o sanatorios), cumplirán adicionalmente con las siguientes disposiciones:
 - a.** El servicio de urgencias debe estar provisto de un espacio independiente para ambulancias;
 - b.** Las edificaciones mayores a 1,000.00 m² deben contar con un estacionamiento independiente para vehículos de transporte de desechos sólidos; y
 - c.** A partir de 200 camas deben contar con un helipuerto de emergencia, adicionalmente, estas edificaciones deben tener un acceso libre para



vehículos desde la vía pública en el que se puedan dejar y recoger usuarios de emergencia.

- XV.** Los promoventes podrán cubrir la demanda de cajones de estacionamiento requerida y resolver adecuadamente las circulaciones utilizando equipos mecánicos en interiores y exteriores como plataformas giratorias, eleva-autos para un auto, así como elevadores para autos (montacargas) en lugar de las rampas. La Dirección evaluará estas propuestas teniendo como referencia el estudio justificativo evaluando las dimensiones de los equipos y de los espacios correspondientes.
- XVI.** Las circulaciones verticales para los usuarios y para el personal de los estacionamientos públicos deben estar separadas entre sí y de las destinadas a los vehículos; deben ubicarse en lugares independientes de la zona de recepción y entrega de vehículos y deben cumplir con lo dispuesto para escaleras en esta Norma.
- XVII.** Las circulaciones para vehículos en estacionamientos públicos deben estar separadas de las destinadas a los peatones.
- XVIII.** Los estacionamientos públicos deben tener carriles separados debidamente señalados para la entrada y salida de los vehículos, con una anchura mínima de 3.00 m cada uno, en el caso de circular autobuses o camiones éstos deben tener una anchura mínima de 3.50 m; en los estacionamientos privados de hasta 60 cajones, se admite que tengan un solo carril de entrada y salida.
- XIX.** Los estacionamientos públicos tendrán áreas de espera techadas para la entrega y recepción de vehículos ubicadas a cada lado de los carriles a que se refiere la fracción anterior, con una longitud mínima de 5.00 m, una anchura no menor de 2.00 m y el piso terminado estará elevado por lo menos 0.15 m sobre la superficie de rodamiento de los vehículos.
- XX.** Los estacionamientos públicos tendrán una caseta de control anexa a las áreas de espera para el público, situada a una distancia no menor de 4.50 m del alineamiento y con una superficie mínima de 1.00 m².
- XXI.** En los estacionamientos deben existir protecciones adecuadas en rampas, colindancias, fachadas y elementos estructurales, con dispositivos capaces de resistir los posibles impactos de los automóviles.
- XXII.** Las rampas en los estacionamientos no deben sobresalir del alineamiento.
- XXIII.** Todos los estacionamientos públicos deben tener servicios sanitarios en condiciones higiénicas.
- XXIV.** En los estacionamientos, excepto los destinados a vivienda, se debe colocar señalamiento horizontal y vertical relativo a los sentidos de la circulación vehicular y de información al peatón.

4. ANCHO DE LOS PASILLOS DE CIRCULACIÓN.

En los estacionamientos se debe dejar pasillos para la circulación de los vehículos de conformidad con lo establecido en la Tabla 2.



ANGULO DEL CAJÓN	AUTOS (ancho en metros)
30°	3.00
45°	3.30
60°	5.00
90°	6.00
90°	6.50 (en los dos sentidos)

**NORMA TÉCNICA MUNICIPAL NTM-LEON-DU-03-2018
COMPLEMENTARIA DEL CÓDIGO REGLAMENTARIO DE
DESARROLLO URBANO PARA EL MUNICIPIO DE LEÓN,
GUANAJUATO RELATIVA LAS ESPECIFICACIONES TÉCNICAS DE
LAS CONSTRUCCIONES.**

La presente Norma Técnica Municipal NTM-LEÓN-DU-03-2018, relativa a las especificaciones técnicas de Construcciones en el Municipio de León, será obligatoria para la gestión urbana que se realice en el Municipio de León, y cuyos alcances y formas de aplicación se presentan a continuación.

ESPECIFICACIONES TÉCNICAS DE LAS CONSTRUCCIONES.

1. DE SU OBJETO.

1.1. La presente Norma Técnica tiene por objeto establecer las condiciones técnicas que deberán contener los proyectos, planos y memorias que se presenten para la obtención de un permiso, definir las condiciones mínimas de habitabilidad y consideraciones mínimas para la seguridad durante el proceso de construcción, siendo obligatoria para la gestión urbana que se realice en el Municipio de León, Guanajuato.

2. DE LAS ESPECIFICACIONES TÉCNICAS DE DISEÑO Y CONSTRUCCIÓN.

2.1 GENERALIDADES.

2.1.1 Para los efectos de la presente Norma Técnica Municipal, se entenderá por:

- I. Alineamiento: Documento expedido por la Dirección, a petición de parte, en el cual se establece la delimitación gráfica de cualquier inmueble con respecto a la línea divisoria en el terreno que lo limita con la vía pública existente o futura, o cualquier otra restricción;



- II. Ampliación: Es el aumento en cantidad de metros cuadrados de construcción que se realice en un inmueble con construcciones existentes correspondientes a una misma escritura de propiedad;
- III. COS: Al coeficiente de ocupación del suelo, entendiéndose como éste, al área permisible de desplante de edificación en un lote o predio expresada en porcentaje de la superficie total del terreno; considerando toda aquella superficie cubierta;
- IV. Coordenadas UTM: Los valores X, Y que indican latitud y longitud en metros, a partir de un meridiano central y del ecuador terrestre, referenciadas a la Red de Vértices Geodésicos del Municipio;
- V. Corresponsable: Es la persona física profesionista con los conocimientos técnicos adecuados para responder en forma solidaria con el Director Responsable de Obra, o en forma autónoma en su área de competencia, en todos los aspectos de las obras en las que otorgue su responsiva, de conformidad con el presente Código;
- VI. Demolición: Hacer caer al suelo un edificio o una construcción o parte de ésta, con los medios adecuados;
- VII. DRO: Al Director Responsable de Obra, profesionista auxiliar de la administración pública que funge como responsable del cumplimiento de las normas aplicables a las obras en las cuales otorga su responsiva, considerado también como el perito de obra referido en el Código Territorial;
- VIII. Estructura de Construcción: Toda construcción destinada a soportar su propio peso y la presencia de acciones exteriores, sin perder la función para la que fue diseñada;
- IX. Habitabilidad: Construcción que reúne las condiciones para poder habitarse;
- X. Manuales Técnicos: Son todas las normas relativas a la construcción, publicadas por Organismos Técnicos, aplicables a las construcciones, tales como: ACI, ASTM, IMCYC, FOVI, IMSS CFE, entre otras, avaladas o publicadas por un organismo gubernamental o no gubernamental;
- XI. Nivel: La dimensión existente entre el piso y la techumbre o entrepiso en un espacio construido a partir del nivel de banquetta;
- XII. NTM: Norma Técnica Municipal de León complementaria al Código de cumplimiento obligatorio en las diferentes materias del Ordenamiento Sustentable del Territorio establecidas en el Código Territorial;
- XIII. Obra de Construcción: De forma enunciativa y no limitativa, a toda obra a ejecutar de construcción de acuerdo a lo señalado en los términos de la presente Norma, mediante la movilización y organización de personas, maquinaria y materiales;
- XIV. Obras Nuevas: Es la edificación que se realiza en un lote, terreno o predio baldíos o con ausencia de construcciones y correspondientes a una sola escritura de propiedad;
- XV. Paramento: Sucesión de fachadas exteriores de los edificios, a lo largo de una calle;
- XVI. Predio: Al lote o terreno sin construcción;
- XVII. Propietario: La persona física o moral que acredita legalmente mediante Escritura Pública o título debidamente reconocido por la Ley, la propiedad y posesión de un predio, finca o edificación;
- XVIII. Reconstrucción: Es la construcción que se realizará posterior a una demolición parcial sin cambiar el uso de la edificación y sin aumentar la superficie de construcción preexistente. Este tipo de obras deberá contemplar la solicitud de un permiso de construcción para demolición previa o conjuntamente al permiso de construcción correspondiente; y,
- XIX. Servicio Profesional de Índole Social: Es el servicio que podrán prestar los profesionistas de la rama de construcción registrados ante la Dirección en coordinación con los programas establecidos para este efecto con los Colegios de



Profesionistas afines a la rama de construcción o directamente con la Secretaría de Educación del Estado de Guanajuato con apego a la Ley de Profesiones;

2.1.2 Para la realización de cualquier proyecto, los profesionistas registrados en la Dirección General de Desarrollo Urbano deben sustentar y fundamentar sus proyectos. Para esto, deben acatar las disposiciones de diseño y construcción que les señalen otras dependencias o instancias municipales, estatales o federales, a través de dictámenes o resoluciones por escrito, así como lo señalado por la normativa municipal aplicable a su proyecto. La aplicación de estas disposiciones y normas de diseño y de construcción es de carácter obligatorio.

2.1.3 El DRO y los corresponsables deberán aplicar las normas que son indispensables o que consideren necesarias para el diseño y construcción de los proyectos y señalarlas en los planos, especificaciones, estudios y proyectos que para ello realicen.

2.1.4 Todos los planos, memorias o estudios que integran el proyecto y que se presenten para autorización deben contener la profesión o rama profesional, el nombre, número de registro y número de cédula profesional del DRO responsable de su realización y deben estar firmados por éste y en su caso por los corresponsables.

2.2 DE LAS NORMAS SUPLETORIAS APLICABLES EN MATERIA DE CONSTRUCCIONES.

2.2.1 Es responsabilidad del DRO y los Corresponsables conocer, utilizar y hacer referencia a las Normas Técnicas Municipales (NTM) y las Normas Oficiales Mexicanas (NOM), que son aplicables a los proyectos que realicen.

Las NOM están configuradas como normas jurídicas de carácter técnico y de aplicación obligatoria, conforme a la legislación vigente, se trata de normas técnicas cuyo objeto es uniformar determinados procesos, productos o servicios con el fin de proteger la vida, la seguridad y el medio ambiente.

Las NOM están impedidas para establecer reglas de conducta en su contenido que impliquen obligaciones, derechos, permisos o sanciones, es decir, no son consideradas instrumentos de reglamentación, toda vez que en ellas se especifican únicamente cuestiones técnicas.

El objeto de las NOM es regular cuestiones técnicas, estableciendo para ello especificaciones técnicas de un alto grado de precisión para dar cumplimiento a las obligaciones establecidas en la legislación vigente, haciendo únicamente referencia a las obligaciones que habrán de observarse.

2.2.2 Las Normas Mexicanas (NMX) constituyen referencia para determinar la calidad de productos y servicios, fundamentalmente con el objeto de orientar y proteger a los consumidores. Estas normas son de aplicación voluntaria, sin embargo, cuando se manifieste que un producto, proceso o servicio es conforme a la NMX, principalmente para efectos de protección al consumidor podrá ser evaluada o supervisada por la autoridad que la expide. El campo de aplicación es determinado por la propia norma y puede ser nacional, regional o local.



2.2.3 Las Normas Técnicas Complementarias de Diseño y Construcción para el Distrito Federal, pueden ser consultadas como referencia, excepto las disposiciones que contravengan la normativa municipal, estatal o federal o las disposiciones que sean preponderantes a su proyecto o a la naturaleza de éstos. Estas normas hacen referencia directa a las NOM y otras normas aplicables.

2.2.4 El sistema normativo de la Secretaría de Desarrollo Social (SEDESOL), podrá tomarse como referencia únicamente para los usos clasificados como equipamiento urbano.

2.2.5 Los Manuales Técnicos de Diseño, Construcción y/o Edificación, podrán utilizarse como referencia, siempre y cuando se justifique su aplicación a la localidad, a los usuarios del proyecto y a la conservación y mejoramiento del medio ambiente o como parámetro de referencia.

2.2.6 Los DRO y los corresponsables podrán utilizar las normas específicas de referencia y la normativa técnica que considere necesaria como referencia y/o como parámetro de comparación en la memoria de proyecto, siempre y cuando se mejore la norma citada en beneficio de los usuarios para enriquecer la calidad de vida de éstos y del medio ambiente.

3. DE LAS ESPECIFICACIONES TÉCNICAS PARA LA PRESENTACIÓN DE PLANOS.

3.1 GENERALIDADES.

3.1.1 Cuando en el desarrollo de las obras intervengan diversos profesionistas de rama profesional para la realización de proyectos parciales o fracciones de proyecto, lo harán bajo la coordinación del DRO registrado y autorizado para la realización del proyecto completo o el gerente de proyecto en su caso.

3.1.2 Los corresponsables que elaboren proyectos parciales o fracciones de proyectos, deberán presentar los planos correspondientes de manera individual y con el mismo formato de presentación del conjunto de proyectos parciales o fracciones de proyecto que integren el proyecto completo o el proyecto ejecutivo, esto con el propósito de que puedan firmar exclusivamente por lo que éstos proyectaron y de lo cual son responsables, deberán anexar y firmar la memoria de proyecto correspondiente.

3.1.3 El proyecto a través de los planos y memorias de proyecto, describirá el edificio y definirá las obras de ejecución del mismo con el detalle suficiente para que puedan valorarse e interpretarse inequívocamente durante su ejecución.

3.1.4 Toda la documentación que se relacione con la presente Norma y el Código Reglamentario de Desarrollo Urbano para el municipio de León, Guanajuato, deberá ser escrita en idioma nacional, salvo los tecnicismos sin equivalentes en nuestro idioma, cuando se acompañen antecedentes o comprobantes de carácter indispensables redactados en idioma extranjero, vendrán con la respectiva traducción al idioma nacional. Esta obligación no comprende las publicaciones o manuscritos presentados a título informativo. Es obligatorio el uso del sistema métrico decimal. En todos los casos, los textos en los planos y documentos deberán ser legibles a una distancia de 50 centímetros.

3.2 DE LA LECTURA DE PLANOS.



3.2.1 Para interpretar el funcionamiento del proyecto presentado, la lectura de los espacios se realizará a partir la ubicación del acceso principal que debe situarse en la parte inferior del plano con referencia a la carátula de presentación, es decir, los espacios se leerán de abajo hacia arriba; se debe ubicar la banqueta y el nombre de la calle que comunica al acceso principal y el símbolo del norte visible y legible invariablemente. En caso de que el proyecto cuente con varios accesos desde la vía pública, deberá ubicarse en la parte inferior, el acceso principal, y deben anotarse las banquetas y nombres de las calles correspondientes. Todas las plantas deberán tener la misma orientación que la planta de acceso principal, dentro del plano.

La Lectura de ejes, cotas, nombres, títulos y demás información, corresponde al sistema de lectura occidental, es decir, de izquierda a derecha y de arriba hacia abajo.

3.3 DE LA PRESENTACIÓN GENERAL DE LOS PLANOS.

3.3.1 Los planos para autorización del permiso de construcción se deben presentar en hojas de papel bond. El tamaño del plano será como máximo de 60 x 60 centímetros y podrá ser mayor o menor a partir de esta medida en múltiplos de 30 centímetros según lo requiera el proyecto. Los planos deberán presentarse doblados en tamaño carta y la carátula deberá quedar siempre al frente. En el extremo inferior derecho del plano se deberá prever un espacio suficiente, para la carátula del plano. El diseño del formato de la carátula será proporcionado por la Dirección General de Desarrollo Urbano y deberá contener como mínimo la siguiente información en letra de molde:

- I. Leyenda de responsabilidad del proyectista arquitectónico, del proyectista estructural y en su caso del DRO deberá tener el siguiente texto:

El que suscribe:(Nombre del Proyectista Arquitectónico y/o Proyectista Estructural) con No. de Registro "000" en la Dirección y No. de Cédula (Profesional o de grado) No. "000000", bajo protesta de decir verdad, declaro que los datos aquí consignados, son reales y apegados a la normativa vigente aplicable al proyecto para los efectos legales a los que haya lugar y que en caso contrario me haré acreedor a las sanciones establecidas en el Código Reglamentario de Desarrollo Urbano para el Municipio de León, Guanajuato, de acuerdo al daño causado. (Espacio para la firma del Proyectista Arquitectónico y/o Proyectista Estructural);

En el caso de los demás corresponsables, el DRO deberá solicitarles leyenda donde se consigne la obligación de observar la normativa aplicable al proyecto en el cual participan.

- II. Espacio para la firma del propietario en los proyectos Arquitectónicos;
- III. Datos Generales de la Obra: uso de suelo, tipo de construcción, ubicación;
- IV. Datos Generales del Propietario: Nombre;
- V. Datos generales del Proyectista Arquitectónico y/o Proyectista Estructural: Profesión y/o rama profesional, nombre, No. de cédula;



- VI. Nombre y clave del plano, resaltados del resto de la información;
- VII. Nombre del responsable de la captura o dibujo;
- VIII. En su caso, logotipos del propietario y/o Proyectista Arquitectónico, y/o Proyectista Estructural;
- IX. Fecha de elaboración del plano;
- X. Escala escrita y gráfica; y,
- XI. La escala de las plantas no podrá ser menor a 1:100, en su caso deberán presentarse plantas por sección, excepto planos de conjunto.

3.4 DE LOS REQUERIMIENTOS Y TIPOS DE PLANOS BÁSICOS MÍNIMOS PARA SOLICITAR EL PERMISO.

3.4.1 La Dirección podrá solicitar, los requerimientos y tipos de planos básicos mínimos siguientes, independientemente de los que puedan solicitar otras instancias, el constructor o el cliente:

I. Arquitectónicos: Plantas, Cortes, Fachadas, Criterio Estructural y Tabla de especificaciones de construcción.

II. Arquitectónicos y Estructurales e Instalaciones Básicas:

- a) Plantas, Cortes, Fachadas y Tabla de Especificaciones de Construcción;
- b) Planos de Cimentación, Diseño de Elementos Estructurales, plantas de losas por nivel y Tabla de especificaciones de construcción para proceso constructivo; y,

3.4.2 Los Proyectos Especiales deberán contener:

- I. Diseño Urbano;
- II. Diseño de Paisaje;
- III. Restauración de Sitios y Patrimonio Histórico;
- IV. Seguridad e Higiene en el Trabajo;
- V. Protección al ambiente y sustentabilidad; y,
- VI. Movilidad.

3.4.3 Las memorias que deben acompañar al proyecto correspondiente, a nivel enunciativo y no limitativo son las siguientes:



- I. Memoria de Proyecto y Diseño Arquitectónico;
- II. Memoria de cálculo y Diseño Estructural;
- III. Memoria de cálculo y diseño de instalaciones hidráulicas;
- IV. Memoria de cálculo y diseño de instalaciones sanitarias;
- V. Memoria de cálculo y diseño de instalaciones eléctricas de baja y/o alta tensión;
- VI. Memoria de cálculo y diseño de instalaciones especiales;
- VII. Memoria de Proyecto especial; y,
- VIII. Estudios especializados.

3.4.4 Los requerimientos de presentación son enunciativos y no limitativos.

I. De los planos arquitectónicos:

- a) Deberán presentarse las plantas arquitectónicas amuebladas para demostrar la intención del uso de la construcción, con los muebles básicos por espacio y con los muebles fijos;
- b) El mobiliario dibujado deberá ser congruente con el espacio, el DRO y/o el Projectista Arquitectónico debe considerar la circulación de los usuarios alrededor de los muebles;
- c) Se considera como mueble el espacio destinado al vehículo, con las medidas indicadas en el Manual Técnico de Usos del Suelo, en las NTM aplicables, o de acuerdo al proyecto, pero nunca deberán ser menores a lo señalado en el citado ordenamiento;
- d) En los planos arquitectónicos se deberá distinguir con diferente calidad de línea, los muros de carga de los divisorios y los elementos estructurales de los ornamentales; los elementos cercanos de los lejanos;
- e) Cada elemento gráfico deberá referenciarse al nivel en que se ubica, y a los ejes cardinales (norte, sur, este y oeste), de acuerdo con norte indicado en la planta baja;
- f) El trayecto de los cortes deberá ser tal, que permita la visualización de las particularidades del proyecto, de los elementos de circulación vertical e instalaciones;
- g) En todos los proyectos, las plantas, cortes y fachadas deben hacer referencia a ejes, acotarse, indicar alturas y niveles, según corresponda, además deben ser congruentes entre sí;



h) Se deberá integrar el croquis de ubicación del proyecto en la misma orientación de las plantas con respecto al norte;

i) Deberán indicarse con textos legibles a una distancia de 50 centímetros, los nombres de los espacios, de las plantas, cortes, fachadas y demás elementos que el DRO y/o el Proyectista Arquitectónico, consideren necesarios o indispensables;

j) Planta de Conjunto: Deberá presentarse planta de conjunto cuando la planta baja se encuentre separada de las colindancias más de 5 metros o terrenos mayores a 300 metros cuadrados;

k) Plantas Arquitectónicas por sección: Deberán presentarse plantas arquitectónicas por sección en cualquiera o varios de los siguientes casos:

1. Cuando existan varios usos en un mismo predio;
2. El proyecto cuente con edificios separados entre sí, desarrollos en condominio (en su caso); y,
3. Por razones de escala.

En este supuesto deberán presentarse además fachadas por sección; y,

l) Planta de Azoteas. Se requerirá planta de azotea, cuando ésta tenga algún uso, exista cubo de escalera o de elevador.

II. De los planos estructurales:

a) Deberán presentarse las plantas de cimentación, losas por nivel, acotadas y referenciadas a ejes;

b) Deberán indicarse en el plano o en una tabla, las medidas y especificaciones de la Cimentación;

c) A detalle deberán presentarse el diseño de los elementos estructurales tales como castillos, columnas, trabes, contratrabes, dalas, cerramientos, muros, marquesinas, entre otros;

d) Deberá presentarse en planos una tabla de refuerzo de acero estructural con medidas de anclajes, y

e) Todos aquellos datos e información gráfica que el DRO y/o el Proyectista Estructural considere necesarios e indispensables para el entendimiento claro de los planos en la ejecución de la obra.

III. La Memoria Técnico Descriptiva y de cálculo, en su caso, deberá indicar como mínimo lo siguiente:

a) La manera como se desarrolló el proyecto;



- b) Las consideraciones que se tomaron para el diseño;
- c) Las normas aplicadas de manera específica y puntual;
- d) En la presentación de la memoria de proyecto arquitectónico en su caso, se debe indicar el número, género y edad de los usuarios para los que se realiza el diseño;
- e) Deberá presentarse una síntesis de memoria que contenga los siguientes datos para efectos de captura de la información en el permiso de construcción:
 - 1. Metros cuadrados por tipo de permiso. (Obra Nueva, Ampliación, Regularización, Demolición, entre otros);
 - 2. Metros cuadrados totales de la construcción completa y/o de la demolición;
 - 3. Metros cuadrados por uso de suelo, en su caso;
 - 4. Metros cuadrados por planta arquitectónica, en su caso;
 - 5. Superficie total del Terreno, en metros cuadrados;
 - 6. Área descubierta del terreno en metros cuadrados; y,
 - 7. Número de cajones de estacionamiento en total.

IV. De la Tabla de Especificaciones de construcción para proceso constructivo:

Esta tabla deberá presentarse en alguno de los planos; deberán señalarse en ella los materiales básicos; herramientas y equipo necesarios o especiales; especificar si la mano de obra requerida en el proceso debe ser calificada o no calificada y el orden en que debe efectuarse durante el proceso constructivo.

Los puntos a especificarse como mínimo y sin perjuicio de otro tipo de requerimientos, tanto de autoridades, clientes, tipos de proyectos, entre otros, son los siguientes:

- 1. Medidas de Seguridad e Higiene en la Obra;
- 2. Requerimiento de uso de la Vía Pública y Colindancias;
- 3. Demoliciones (En su caso);
- 4. Preliminares y trabajos complementarios;
- 5. Excavaciones;
- 6. Rellenos y acarreos;
- 7. Cimentaciones;
- 8. Estructura y/o albañilería;
- 9. Superestructura y/o losas, entrepisos y azoteas;
- 10. Acabados;
- 11. Herrería y/o cancelería;
- 12. Vidriería;
- 13. Carpintería;



14. Instalaciones hidráulicas;
15. Instalaciones sanitarias;
16. Instalaciones eléctricas;
17. Instalaciones de imagen, voz y datos;
18. Instalaciones de gas;
19. Instalaciones y equipo para prevención y combate contra incendios;
20. Instalaciones especiales;
21. Mobiliario fijo y semifijo;
22. Herrería;
23. Cancelería;
24. Vidriería;
25. Cerrajería;
26. Carpintería en general;
27. Pinturas en general;
28. Jardinería; y,
29. Limpieza general interna y externa.

4. DE LAS CONDICIONES MÍNIMAS DE HABITABILIDAD.

4.1 GENERALIDADES.

4.1.1 Habitabilidad básica es el conjunto de condiciones que cubren las necesidades básicas, de protección, seguridad e higiene que tienen todas las personas. Su satisfacción requiere que se cubran las necesidades esenciales de vivir con dignidad, no sólo las que conciernen exclusivamente a vivienda, sino también a los espacios públicos, infraestructuras y servicios elementales que constituyen, en conjunto, un entorno externo propicio para el sano desarrollo del ser humano. Tales condiciones de habitabilidad definen su nivel mínimo, cuya satisfacción es condición indispensable de posibilidad para lograr progresivamente una mejor calidad de vida de los habitantes.

4.1.2 Espacio habitable: Es el espacio interior destinado al uso permanente y semipermanente de personas cuya densidad de ocupación y tiempo superior a 4 horas diarias de estancia exigen unas condiciones protección, seguridad, higiene y salud y protección al medio ambiente adecuadas.

4.1.3 Espacio no habitable: Es el recinto interior no destinado al uso permanente de personas o cuya ocupación, por ser ocasional o excepcional y por ser el tiempo de estancia menor a 4 horas diarias, solo justifica unas condiciones de higiene y seguridad estructural adecuadas, relativos a la habitabilidad.

4.2 DE LAS CONDICIONES DE PROTECCIÓN Y SEGURIDAD.

4.2.1 Las acciones tendientes a mitigar el ruido, se establecerán de tal forma que el ruido percibido no ponga en peligro la salud de las personas y les permita realizar satisfactoriamente sus actividades.

4.2.2 Se evaluará la limitación del riesgo de presencia inadecuada de agua o humedad en el interior de los espacios, como consecuencia del agua procedente de precipitaciones atmosféricas, de escurrimientos, disponiendo de medios que impidan su penetración o en su caso, permitan su evacuación con ausencia de daños.



4.2.3 La vivienda será de construcción segura y firme para evitar los riesgos de desplome y los derivados de los agentes atmosféricos, para constatar esta condición se requiere de un dictamen estructural de un profesionista registrado en la Dirección General de Desarrollo Urbano facultado para este acto.

4.3 DE LAS CONDICIONES HIGIENE, SALUD Y PROTECCIÓN AL AMBIENTE.

4.3.1 El objetivo de esta condición consiste en reducir a límites aceptables el riesgo de que los usuarios, dentro de los edificios y en condiciones normales de utilización, padezcan molestias o enfermedades físicas o mentales, así como el riesgo de que los edificios se deterioren y de que deterioren el medio ambiente en su entorno inmediato, como consecuencia de las características de su proyecto, construcción, uso y mantenimiento.

Para efectos de esta condición, se deberán de contar con las siguientes características:

- I. La vivienda deberá disponer de patios de luz y ventilación para que cada uno de sus espacios se pueda iluminar y ventilar adecuada y naturalmente, eliminando los contaminantes que se produzcan de forma habitual durante el uso normal de los espacios o edificios, de forma que se introduzca suficiente aire exterior y se garantice la extracción y expulsión del aire viciado y sirvan además para el secado natural de la ropa lavada;
- II. La vivienda deberá disponer de medios adecuados para extraer las aguas residuales generadas en ellos de forma independiente o conjunta con las precipitaciones atmosféricas y con los escurrimientos, de acuerdo al sistema de drenaje de la calle en la que se encuentren ubicados;
- III. La vivienda deberá contar con servicio de energía eléctrica y los espacios individuales deberán contar con instalaciones de iluminación artificial adecuadas a las necesidades de sus usuarios;
- IV. La vivienda familiar constará como mínimo de una habitación en la que se puedan realizar las actividades de estar, comer y cocinar, un dormitorio, un espacio de aseo personal compuesto de área para regadera y retrete, además de un elemento o mueble para el lavado de utensilios y ropa;
- V. Para que los usuarios puedan realizar sus actividades al interior de los espacios, deberán existir circulaciones y/o elementos que delimiten física o virtualmente los espacios, además deberán observarse circulaciones al interior de los espacios que permitan al usuario moverse entre el mobiliario y hacer uso de éste, la dimensión mínima para circulación entre los muebles para una persona deberá considerarse de 70 centímetros de ancho y de 45 centímetros de lado;
- VI. Todos los dormitorios, la cocina, espacios de estar y los espacios con inodoro o retrete, tendrán ventana al espacio abierto exterior o a patios interiores; y,
- VII. Si se utiliza gas butano, éste deberá estar situado en un lugar con adecuada ventilación.



4.4 DE LOS USOS DE INDUSTRIA, COMERCIO Y SERVICIOS DE INTENSIDAD ALTA.

4.4.1 En todos los usos de industria, usos de comercio y servicios de intensidad alta, para la autorización del permiso de construcción de obras nueva, remodelación, reestructuración, reconstrucción, deberán incluir, en caso de no existir, un área para que los trabajadores puedan realizar la actividad de comer al interior del inmueble.

4.4.2 Esta área o espacio deberá tener vista, iluminación, ventilación y acceso a un patio de luz y ventilación o al exterior. Este espacio podrá ser utilizado como comedor al aire libre.

Los espacios o áreas destinadas a la actividad de comer de los trabajadores deberán estar equipados con el mobiliario adecuado y suficiente para el desarrollo de esta actividad.

4.5 DE LOS PATIOS DE LUZ Y VENTILACIÓN NATURAL.

4.5.1 Se considerarán patios de luz y ventilación natural los espacios completamente descubiertos, que tengan la función de iluminar y ventilar de manera natural los espacios de las edificaciones en cualquier uso, mismos que deberán contar con las siguientes características:

- I. Estos patios de luz y ventilación deberán ser accesibles para efectos de higiene y limpieza, y deberá contar con al menos un desagüe;
- II. Podrán funcionar jardines, patios de servicio, patios, para recibir las descargas de aguas pluviales de las azoteas y en su caso almacenarlas;
- III. Los patios de luz se pueden considerar como parte del área descubierta de las edificaciones para efectos de cuantificar el coeficiente de ocupación del suelo;
- IV. Son diferentes a los ductos de ventilación artificial de algunos edificios o espacios, aunque podrán utilizarse como tales, con las medidas de seguridad adecuadas;
- V. En los usos industriales, deberán existir pozos de luz como espacios de recreación para los empleados, deberán tener una relación directa con el espacio destinado a comedores para empleados y podrán usarse también como área de comedores al aire libre; y,
- VI. La medida mínima del lado más corto para los pozos de iluminación y ventilación natural, a paños interiores, para una vivienda será de 1.20 metros y la altura máxima a la que aplica es de 3 niveles.

Para edificios de 3 niveles o más, independientemente del uso, las áreas útiles y las medidas mínimas se deberán considerar de acuerdo a la tabla siguiente:

TABLA 1. DE ALTURAS DE LOS PATIOS DE ILUMINACIÓN Y VENTILACIÓN.

NIVELES	3	4	5	6	7	8	9	10
ÁREA MÍNIMA	4.00	6.00	6.00	9.00	9.00	10.00	10.00	12.00



metros cuadrados								
LADO MÍNIMO metros lineales	1.50	2.00	2.00	2.50	2.50	3.00	3.00	3.00

NIVELES	11	12	13	14	15	16	17-18	19-20
ÁREA MÍNIMA Metros cuadrados	12.00	14.00	14.00	16.00	16.00	18.00	18.00	20.00
LADO MÍNIMO metros lineales	3.00	3.00	3.50	3.50	3.50	3.50	4.00	4.00

Para el caso de los edificios que excedan los niveles de la tabla anterior, la Dirección General de Desarrollo Urbano determinará las áreas útiles y las medidas mínimas de los patios de ventilación e iluminación, ello con base a los estudios que acompañen al proyecto y al análisis que realice dicha dependencia.

4.6 DE LOS NIVELES.

4.6.1 Para los efectos de esta Norma y de conformidad con lo establecido en el Código Reglamentario de Desarrollo Urbano para el Municipio de León, Guanajuato, se considerará como nivel, al espacio comprendido entre la rasante de un piso terminado y la rasante siguiente consecutiva (ascendente o descendente) de piso a techo terminado, mismas que deberán contar con las siguientes características:

- I. La altura libre de un nivel estará comprendida entre 2.40 metros y 4.00 metros;
- II. En cualquier caso, la altura útil interior de un espacio no podrá ser menor a 2.40 metros;
- III. En las construcciones en las que los niveles excedan la altura de 4.00 metros éstos serán considerados como doble nivel; y,
- IV. En congruencia con el Código Reglamentario de Desarrollo Urbano para el Municipio de León, Guanajuato, para determinar los niveles de acuerdo a la clasificación de la vialidad, éstos se empezarán a contar a partir del nivel de banqueta que se considerará como 0.00.



4.7 DE LOS ELEVADORES.

4.7.1 Para efectos de cálculo de requerimiento de elevadores en los edificios, los niveles serán considerados en su totalidad, incluidos los niveles subterráneos o por debajo del nivel 0.00 de la banqueta de calle.

4.7.2 Los edificios o construcciones con más de 5 niveles en total, deberán incluir elevadores para transporte de pasajeros en su diseño y construcción.

4.8 DE LAS ESCALERAS.

4.8.1 Las escaleras son los elementos de comunicación vertical fijos de las edificaciones, consiste en una serie de escalones que sirven para subir a los pisos de un edificio o a un plano más elevado, o para bajar de ellos, pueden ser de comunicación interna, de servicio o de emergencias y contarán con las siguientes características:

- I. Los escalones están compuestos por una huella, que es el espacio para que se pise, un peralte que es la altura de escalón;
- II. Para usos no habitacionales la altura máxima de los peraltes será de 20 centímetros;
- III. En usos habitacionales la altura máxima de los peraltes será de 18 centímetros;
- IV. Se deberá respetar la cadencia de paso, es decir, no se podrá cambiar la altura de los peraltes en un tramo de escalera hasta después de un descanso;
- V. El DRO y/o el Proyectista Arquitectónico, deberán justificar la pendiente de sus escaleras en función del tipo de usuarios para el que diseñen;
- VI. La altura de paso de las escaleras, o espacio libre entre una huella y el techo terminado no podrá ser menor de 2.10 metros; y,
- VII. El DRO y/o el Proyectista Arquitectónico, deberán justificar el ancho de las escaleras y no podrán ser menores de acuerdo a lo siguiente:
 - a) Escaleras de servicio: 0.70 metros;
 - b) Escaleras para interiores de uso habitacional unifamiliar H-7 y H-8: 0.80 metros;
 - c) Escaleras para interiores de uso habitacional unifamiliar H-4, H-5 y H-6: 0.90 metros;
 - d) Escaleras para interiores de uso habitacional unifamiliar H-1, H-2 y H-3: 0.90 metros; y,
 - e) Escalera para interiores de uso habitacional con más de 2 unidades: 1.20 metros;

Escaleras para usos no habitacionales:



- a) Escaleras interiores para usos de intensidad mínimos y bajos: 0.70 metros;
- b) Escaleras interiores para usos de intensidad media: 0.90 metros;
- c) Escaleras interiores para usos de intensidad alta: 1.20 metros; y,
- d) Escaleras de emergencia: El ancho lo determinará la autoridad competente, de acuerdo al dictamen del especialista en movilidad o en seguridad, con base en el uso, tipo de construcción, niveles, número máximo de usuarios, entre otros factores.

En los casos en que las construcciones requieran para su autorización de proyecto arquitectónico tipo B o C, el DRO y/o el Proyectista Arquitectónico, deberán señalar ante la Dirección en sus memorias de Proyecto, los criterios o normas que se aplicaron para el Diseño de las escaleras, en función de sus usuarios.

4.9 DE LOS SERVICIOS SANITARIOS.

4.9.1 Los servicios sanitarios mínimos indispensables de cualquier uso público o privado serán los siguientes:

- I. Para casas habitación: elemento fijo para lavado de utensilios de cocina, elemento para aseo de la ropa, elementos fijos para aseo personal, elementos fijos para el desecho de los residuos metabólicos líquidos y sólidos del cuerpo humano;

Los servicios sanitarios deberán estar conectados al sistema drenaje municipal o en su defecto al sistema autorizado por el Sistema de Agua Potable y Alcantarillado de León (SAPAL), para sustituir el drenaje sanitario;

- II. Todos los usos no habitacionales, deberán contar con servicios de aseo personal que cuenten con retrete y lavabos para los usuarios internos y externos. Queda prohibido cobrar o restringir el uso de los servicios sanitarios al personal, clientes o usuarios. Los propietarios, usuarios, arrendatarios o poseedores del inmueble, deberán mantener estos servicios en condiciones higiénicas y adecuadas para su utilización, en caso contrario los inmuebles podrán catalogarse o denunciarse como edificios insalubres y hacerse acreedores a las sanciones correspondientes;
- III. Los espacios públicos podrán contar con servicios sanitarios, propiedad del Municipio o concesionados los cuales si tendrán costo. Las condiciones de higiene serán las mismas que las señaladas en el párrafo anterior. Deberá solicitarse además la autorización de la secretaría de salud y de obras públicas y de medio ambiente para la autorización de este tipo de instalaciones;
- IV. El número de servicios de aseo personal estará determinado por el DRO y/o el Proyectista Arquitectónico y deberán considerarse los servicios sanitarios mínimos por uso de suelo, con relación al género, capacidades diferentes y usuarios de acuerdo a la Tabla de requerimientos de servicios sanitarios por tipo de usuarios de la Tabla 3 de la presente Norma; previo análisis de la Dirección.



- V. En unidades rentables o vendibles, deberán considerarse lo antes señalado dependiendo de la clasificación del uso con base a los metros cuadrados por unidad; y,
- VI. Las obras en construcción dentro de sus medidas de seguridad e higiene, deberán contemplar una letrina portátil o un elemento similar por cada 30 trabajadores de la construcción durante el transcurso de la construcción.

5. DE LAS CONDICIONES BÁSICAS DE ACCESIBILIDAD.

5.1 Las condiciones básicas de accesibilidad son para garantizar a todas las personas la utilización no discriminatoria, independiente y segura de los edificios, con el fin de hacer efectiva la igualdad de oportunidades y la accesibilidad universal, las cuales se atenderán de la siguiente manera:

- I. Se deberá prever las condiciones básicas de accesibilidad en todos los usos de equipamiento, comercios y servicios de intensidad alta, espacios y vía públicos y en aquellos edificios independientemente de su clasificación, cuya naturaleza es predominantemente de uso público;
- II. Se deberán consultar los manuales pertinentes como los publicados por el Instituto Mexicano del Seguro Social (IMSS) y por la Secretaría de Desarrollo Social (SEDESOL);
- III. Aquellos que contemplan mayores alternativas para cada caso;
- IV. En el diseño y construcción de los elementos de comunicación en los edificios destinados al sector salud, se debe cumplir con la “Norma Oficial Mexicana NOM-030-SSA3-2013, Que establece las características arquitectónicas para facilitar el acceso, tránsito, uso y permanencia de las personas con discapacidad en establecimientos para la atención médica ambulatoria y hospitalaria del Sistema Nacional de Salud.”;
- V. En el diseño y construcción de edificaciones, de acuerdo a su uso o destino, se deberán consultar las NOM aplicables a cada caso.
- VI. En las Normas técnicas complementarias para el proyecto arquitectónico del Distrito Federal se establecen las características de accesibilidad a personas con discapacidad en áreas de atención al público en los apartados relativos a circulaciones horizontales, vestíbulos, elevadores, entradas, escaleras, puertas, rampas y señalización; y,
- VII. Se recomienda consultar también el Real Decreto 505/2007. “Las condiciones de accesibilidad y no discriminación de las personas con discapacidad para el acceso y utilización de los espacios públicos urbanizados y edificaciones”, de la comunidad de Madrid.

6. DE LAS CONSIDERACIONES MÍNIMAS DE SEGURIDAD DURANTE LA CONSTRUCCIÓN.



6.1 DE LOS TAPIALES.

6.1.1 De acuerdo con la obra que se lleve a cabo, podrán ser de los siguientes tipos y características:

- I. **De barrera:** cuando se ejecuten obras de pintura, limpieza o similares, se colocarán barreras que se puedan quitar al suspenderse el trabajo diario. Estarán pintadas y tendrán leyendas de precaución;
- II. **De marquesina:** cuando los trabajos se ejecuten a más de 10 metros de altura se colocarán marquesinas que cubran suficientemente la zona inferior de las obras; tanto sobre la vía pública, como sobre los predios colindantes;
- III. **De paso cubierto:** en obras cuya altura sea mayor 10 metros, o en aquellas en que la invasión de la acera lo amerite, la Dirección General de Desarrollo Urbano podrá exigir que se construya un paso cubierto además de un tapial debiendo tener una altura de 2.40 metros y una anchura de 1.50 metros como mínimo;
- IV. En casos especiales la dirección podrá permitir o exigir, en su caso, otro tipo de tapiales diferentes a los indicados en este punto; y,
- V. Los constructores y los demolidores de las obras estarán obligados a conservar los tapiales en buenas condiciones de estabilidad y de aspecto, durante el periodo de construcción o demolición.

6.2 DE LAS DEMOLICIONES.

6.2.1 Las demoliciones, deberán contener las siguientes características:

- I. **Precauciones:** durante el proceso de demolición se tomarán las precauciones necesarias para evitar que causen daños o molestias a personas, a construcciones vecinas, a la vía pública o a otros bienes, cuando se proteja a las construcciones colindantes o a las propias obras de demolición, se tendrá cuidado de que estos elementos no causen daños o provoquen esfuerzos que puedan perjudicar a las construcciones circundantes o a la vía pública;
- II. **Protección los trabajadores:** deberán efectuar los trabajos de demolición usando el equipo necesario para su protección personal, tal como anteojos de protección, máscara contra polvo, caretas, cascos, guantes, botas, redes o cualquier otro que sea necesario de acuerdo con el tipo de demolición que se señale en los ordenamientos legales sobre la materia; y,
- III. **Seguridad e higiene:** Evitar utilizar la vía pública para la colocación de escombros o materiales de construcción, utilizar letrinas para los trabajadores, mantener la obra limpia y ordenada.

6.3 DE LAS BARDAS Y COLINDANCIAS.



6.3.1 Las bardas y colindancias, deberán contener las siguientes características:

- I. Separación de colindancias:** Las construcciones nuevas deberán separarse de las colindancias con los predios vecinos. Se podrán aplicar las dimensiones mínimas que se señalan en la presente Norma o la que el DRO y/o Proyectista Estructural indique. Las separaciones entre muros o bardas de colindancia deberán protegerse por medio de tapajuntas que impidan la penetración de agua, basura u otros materiales;
- II. Fachadas colindantes y vanos:** Todas las fachadas perimetrales o muros colindantes deberán terminarse como mínimo con un aplanado de mortero de cal. Está prohibido abrir vanos o ventanas en fachadas, muros o bardas colindantes;
- III.** Los propietarios de las obras cuya construcción sea interrumpida por cualquier causa por más de 60 días, estarán obligados a limitar sus predios con cercas o bardas y clausurar los vanos que fuese necesario a fin de impedir el acceso a la construcción;
- IV.** Cuando se interrumpa una excavación por un periodo mayor de 2 semanas, se tomarán las precauciones necesarias para evitar que se presenten movimientos que puedan dañar a las construcciones, a los predios colindantes o a las instalaciones de la vía pública y que ocurran fallas en las paredes o taludes de la excavación por interperismo prolongado; y,
- V.** Se tomarán también las precauciones necesarias para impedir el acceso al sitio de la excavación y se deberá instalar el señalamiento adecuado para evitar accidentes.

TABLA 2. DE REQUERIMIENTOS DE CORRESPONSABLES Y D.R.O.

Uso de Suelo		Planos Básicos		Corresponsables	D.R.O.
		Fraccionamiento	Desarrollos en Condominio		
Permiso de Construcción para Conjuntos Habitacionales de tipo Horizontal hasta dos niveles tramitada por desarrolladores.	Habitacional de Densidad Mínima	B		X	X
	Habitacional de Densidad Baja	B		X	X
	Habitacional de Densidad Media	B		X	X
	Habitacional de Densidad Alta	B		X	X
	Habitacional de Densidad Libre	B		X	X
Permiso de Construcción para Conjuntos Habitacionales de tipo Vertical de tres niveles en adelante tramitada por desarrolladores.	Habitacional de Densidad Mínima	B		X	X
	Habitacional de Densidad Baja	B		X	X
	Habitacional de Densidad Media	B		X	X
	Habitacional de Densidad Alta	B		X	X
	Habitacional de Densidad Libre	B		X	X
	Habitacional de densidad mínima	A		R	X



Permiso de Construcción para Casa - Habitación tramitada por persona distinta al desarrollador	Habitacional de densidad baja	A	R	X
	Habitacional de densidad media excepto centro histórico	A	R	X
	Habitacional de densidad alta en zona de centro histórico	B	R	X
	Habitacional de densidad libre	A	R	X
	Autoconstrucción (hasta 90 m2 máximo de construcción) Sólo con claros menores a 4.5 metros entre muros de apoyo principales	A		R
	Ampliaciones de techumbres hasta 60 m2 de construcción (Sólo con claros menores a 4.5 metros entre muros de apoyo principales)	A		R
Permiso de Construcción para uso no habitacional		B	X	X

Consideraciones a la Tabla 2:

- I. Todos los usos requieren Permiso de Construcción.
- II. Simbología de la tabla: R = Recomendable X = Necesario
- III. Planos tipo A.- Arquitectónicos.
- IV. Planos tipo B.- Arquitectónicos y Estructurales
- V. Espacios en blanco, implica ausencia de obligación para presentar planos y/o respnsivas.
- VI. Lo anterior sin perjuicio de lo que estatuye el Código, en su apartado de construcciones relativo a los supuestos donde se requiere Permiso de Construcción, sin necesidad de Proyecto Arquitectónico, ni DRO.

TABLA 3. DE REQUERIMIENTOS DE SERVICIOS SANITARIOS.

SANITARIOS POR TIPO DE USUARIOS	H	M	Mixto
Comercio de Intensidad Mínima			X
Comercio de Intensidad Baja			X
Comercio de Intensidad Media	X	X	
Comercio de Intensidad Alta	X	X	
Servicio de Intensidad Mínima			X
Servicio de Intensidad Baja	X	X	
Servicio de Intensidad Media	X	X	
Servicio de Intensidad Alta	X	X	
Servicios Carreteros	X	X	
Equipamiento Urbano	X	X	
Taller Familiar	X	X	
Industria del Intensidad Baja			X
Industria de Intensidad Media	X	X	
Industria de Intensidad Alta	X	X	

Consideración complementaria a la Tabla 3.

- I. El inmueble deberá contar con al menos un servicio para capacidades diferentes, el cual deberá cumplir con los manuales y normas en la materia vigentes.

6.4 ARQUITECTURA ECOLÓGICA.

6.4.1 Cuando las condiciones del terreno lo permitan la Dirección solicitará la construcción de pozos de absorción para captación en Construcciones y Desarrollos no Habitacionales,



aprovechamiento y reutilización de aguas pluviales, a razón de uno por cada doscientos cincuenta metros cuadrados de terreno, incluyendo los pavimentos impermeables, con medidas mínimas de un metro veinte centímetros de sección y un metro ochenta centímetros de profundidad; en caso de ser circular, su diámetro mínimo será de un metro veinte centímetros. En casos especiales se requerirá un estudio hidrológico. Las aguas pluviales se canalizarán a fosas de almacenamiento para usos auxiliares cuidando que por ningún motivo se mezclen con las aguas residuales, previendo canales de rebosamiento que conducirán a las líneas de drenaje.

6.4.2 El sistema de construcción en sitio será realizado mediante pozos de absorción “huacaleados” de tabique, los cuales son circulares, de profundidad variable (3.00 a 8.00 m) y sus paredes presentan huecos por el sistema constructivo, salvo en la parte superior que se construye una tapa ciega. Alrededor del pozo deberá tener un filtro de grava, con un mínimo de 5 cm de espesor.

**NORMA TÉCNICA MUNICIPAL NTM-LEON-DU-04-2018
COMPLEMENTARIA DEL CÓDIGO REGLAMENTARIO DE
DESARROLLO URBANO PARA EL MUNICIPIO DE LEÓN,
GUANAJUATO, RELATIVA A LAS ESPECIFICACIONES TÉCNICAS
DE ANUNCIOS, TERRAZAS MÓVILES Y FACHADAS EN LA ZONA
DE PATRIMONIO HISTÓRICO.**

La presente Norma Técnica Municipal **NTM-LEÓN-DU-04-2018**, relativa a las Especificaciones Técnicas de Anuncios, Terrazas Móviles y Fachadas en la Zona de Patrimonio Histórico en el Municipio de León, Guanajuato.

**ESPECIFICACIONES TÉCNICAS DE ANUNCIOS, TERRAZAS MÓVILES
Y FACHADAS EN LA ZONA DE PATRIMONIO HISTÓRICO.**

1. DE SU OBJETO.

1.1. La presente Norma Técnica tiene por objeto establecer las condiciones técnicas que deberán contener los anuncios y las terrazas que se encuentren en la Zona de Patrimonio Histórico y Corredor Turístico, siendo obligatoria para la gestión urbana que se realice en el Municipio de León, Guanajuato,

2. DE LOS ANUNCIOS.

2.1 DE LOS ANUNCIOS ADOSADOS.

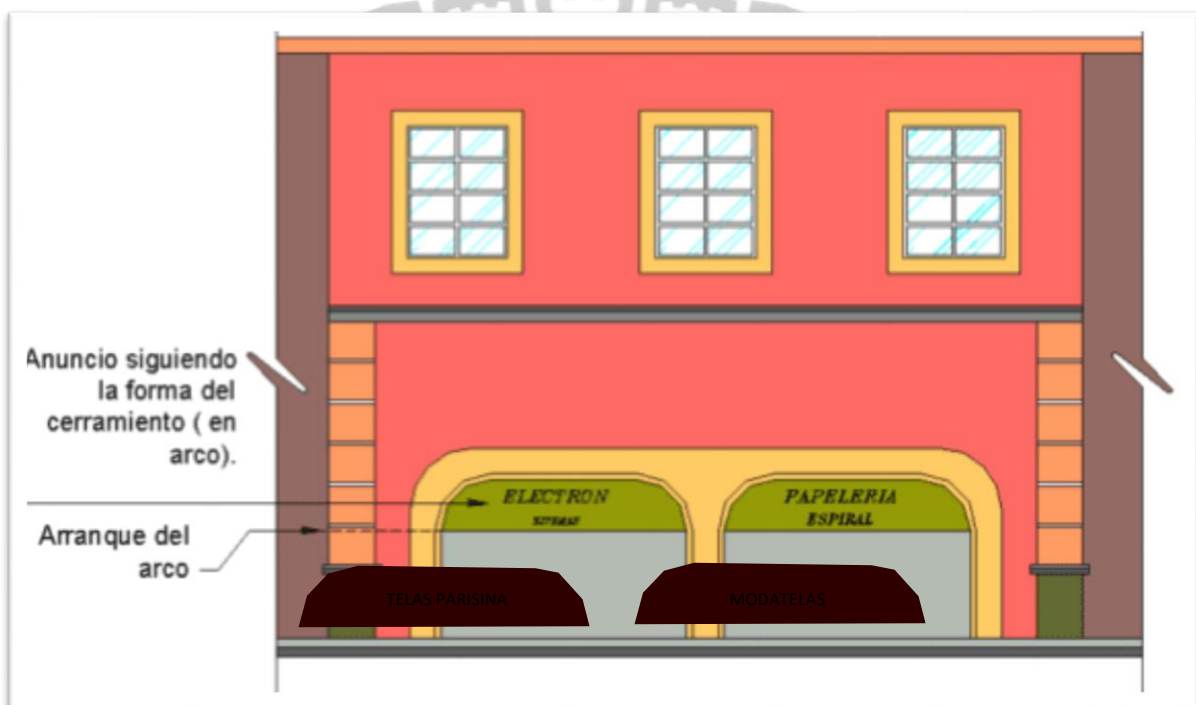
2.1.2 En los inmuebles ubicados dentro de las zonas patrimoniales, y en zonas de monumentos arqueológicos, artísticos e históricos y en Corredor Turístico los anuncios adosados serán ubicados en la parte superior del vano de acceso del inmueble y se instalarán de conformidad con las especificaciones siguientes:

I. En la parte superior del vano y tendrán una altura máxima de 45 centímetros;

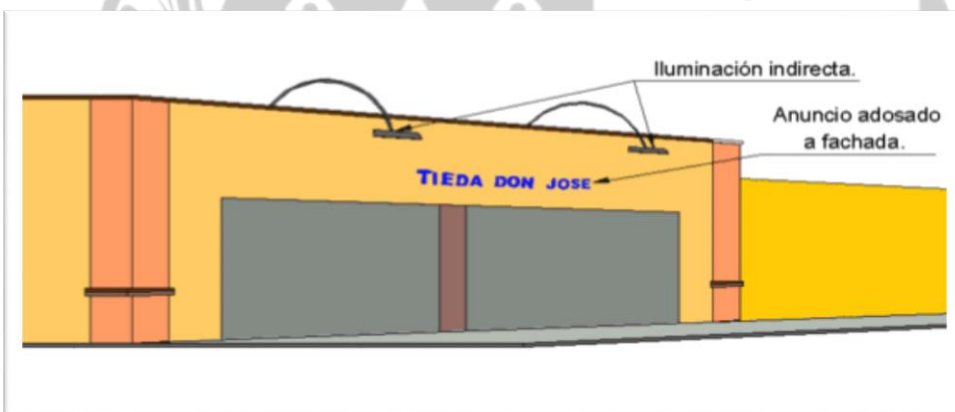


II. Cuando el cerramiento sea en forma de arco, llevarán la forma de éste y se instalarán a partir de la línea horizontal imaginaria de donde arranque el arco, la cual no podrá ser rebasada hacia abajo;

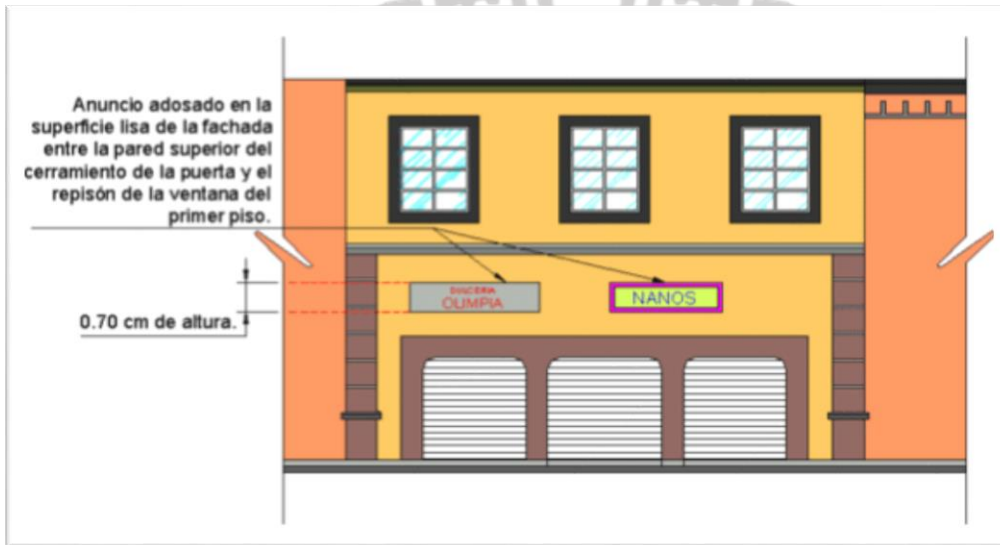




III. Podrán tener iluminación indirecta o con reflectores integrados al anuncio. No se permitirá su iluminación con unidades que indiquen movimiento;



IV. En caso de monumentos en donde por sus características arquitectónicas se tengan que ubicar fuera del vano, deberán instalarse en las superficies lisas de las fachadas, entre la pared superior del cerramiento de la puerta y el repisón de la ventana del primer piso, de tal manera que no afecten elementos arquitectónicos importantes, los cuales podrán tener sus carteleros con el largo de los vanos hasta una altura no mayor a 70 centímetros y deberán ser de caracteres aislados.



Sin perjuicio de lo previsto en el presente inciso, los interesados deberán cumplir con lo dispuesto en el Título Quinto de los anuncios del presente código, en la Ley Federal sobre Monumentos y Zonas Arqueológicas, Artísticas e Históricas y su Reglamento, y demás disposiciones legales aplicables.

2.2 DE LOS ANUNCIOS PINTADOS.

2.2.1 Cuando los anuncios se instalen en toldos o cortinas, sólo será en el acceso principal, los que deberán estar fabricados en tela de lona o en algún material similar y en colores verde oscuro, terracota, café o vino, en acabado mate y en los casos que exista un comercio con terraza móvil deberá ser uniforme el color de las sombrillas con el toldo para respetar la armonía.





2.3 DE LAS ESPECIFICACIONES TÉCNICAS DE LOS ANUNCIOS.

2.3.1 Para la fijación, instalación, ubicación o modificación de los anuncios denominativos se deberá cumplir con lo siguiente:

- I.** En bardas y tapias, sólo se permitirán anuncios pintados que no excedan de 1/5 (un quinto) de la superficie total de aquéllas y que no rebasen los 2.10 metros de altura;
- II.** En vidrieras y escaparates, sólo se permitirán anuncios que no excedan del veinte por ciento de la superficie total donde se pretenda exhibir el anuncio y no se permitirá la instalación de anuncios con gabinete;
- III.** En cortinas metálicas, sólo se permitirán anuncios pintados que contengan el logotipo, nombre comercial o razón social de la empresa y que no excedan del veinte por ciento de la superficie total de las mismas;
- IV.** En muros laterales de acceso a establecimientos que den a la calle, sólo se permitirán anuncios formados con letras aisladas con un espesor máximo de 2.5 centímetros, siempre que no exceda del veinte por ciento de la superficie;
- V.** En cenefas de toldos, sólo se permitirán anuncios pintados con el nombre comercial, razón social o logotipo de la negociación. Y no se podrá instalar anuncios adosados en los toldos.
- VI.** En fachadas, sólo se permitirán anuncios pintados, integrados o adosados, debiendo ubicarse en las superficies lisas de éstas entre la pared superior del cerramiento de la puerta y la parte inferior del repisón de las ventanas del primer piso. Los anuncios adosados podrán contar únicamente con iluminación indirecta por medio de reflectores.
- VII.** No se podrán publicitar marcas y logotipos ajenos a la razón social del establecimiento.
- VIII.** Cuando se trate de un mismo anuncio denominativo, se puede instalar en vanos o fachadas de un mismo inmueble, siempre y cuando sean uniformes en material, color y forma.
- IX.** No se permitirá la colocación de anuncios en los muros laterales o ciegos.
- X.** El material de los anuncios adosados, podrán ser de bronce o latón, fierro vaciado, lamina y cantera en colores, Plata, Dorado, Negro y/o oscuros para la cantera (rosa o amarillo) y para los anuncios rotulados (negro, vino o guinda, dorado, plata en acabado mate)
- XI.** Se permite únicamente 1 anuncio por fachada y/o local y podrá contener el logotipo del establecimiento aprobado previamente por la dirección. En caso de contar con varios usos se permitirá un anuncio por local sin romper la armonía del edificio y respetando sus texturas, colores y materiales.
- XII.** Únicamente podrá contener iluminación indirecta proyectada desde su fachada con luz tenue acorde al contexto.
- XIII.** Los anuncios adosados serán con letras individuales.

2.3.2 En los inmuebles considerados como monumentos arqueológicos, artísticos, históricos o de patrimonio cultural deberá de contar previamente con la autorización correspondiente del Instituto Nacional de Antropología e Historia (INAH). No deberá de perforar elementos de cantera ni en piso, ni colocar publicidad en los elementos representativos o de valor histórico o artístico, así como en el mobiliario urbano del contexto.

2.3.3 Los Toldos en la zona de patrimonio Histórico serán en colores verde oscuro, terracota, café o vino en acabado mate y podrán contener publicidad en la cenefa principal del acceso de acuerdo en lo manifestado artículo 4 fracción V de la presente Norma.

2.4 DE LOS ANUNCIOS PROHIBIDOS.

2.4.1 En la zona de Patrimonio Histórico y corredor turístico no podrán ser instalados anuncios en:

I. La parte interior de los marcos de los vanos de acceso a los establecimientos que den a la calle;



II. Los costados de los toldos;

III. Los muros laterales de las edificaciones;

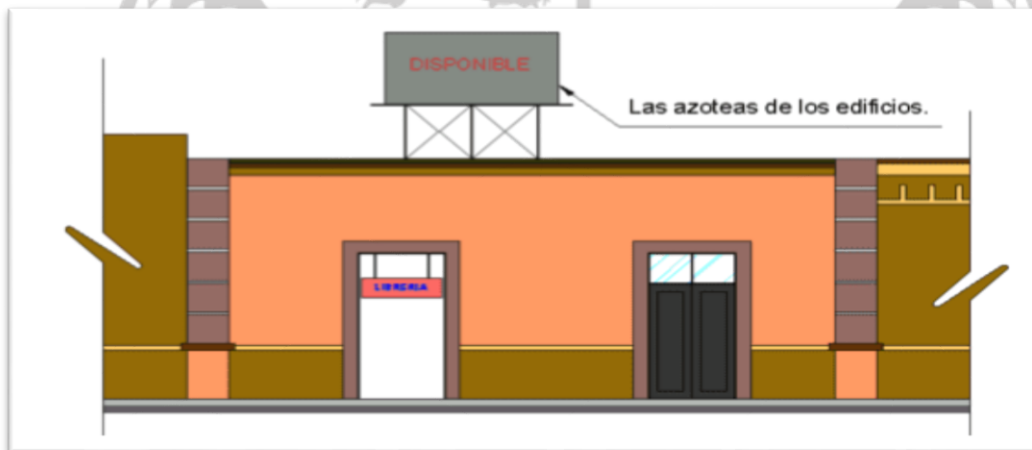
EL TRABAJO TODO LO VENCE

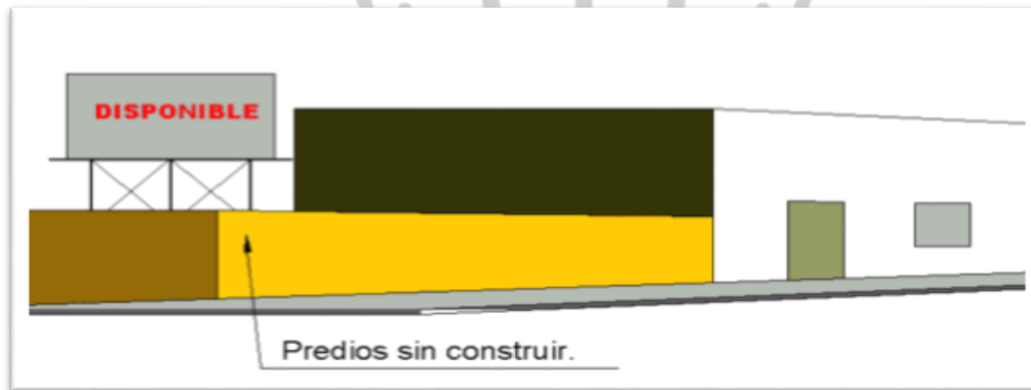


IV. Los vanos de la fachada exterior de portales;



V. Las azoteas;



VI. Predios sin construir y en áreas libres de predios semiconstruidos; y,**VII. Las cercas o bardas consideradas como monumentos históricos o Artísticos.**

VIII. No podrán ser instalados en los elementos ornamentales con valor histórico tales como columnas y marcos de cantera, cornisas o similares.

2.4.2 No se podrán autorizar anuncios:**I. Por su ubicación:**

- En balcones
- En elementos arquitectónicos de valor histórico
- En las terrazas
- En la vía pública (se considera a partir del paramento de su local o inmueble)
- En mobiliario urbano
- En marquesinas

II. Por la Iluminación:

- No se permite con iluminación dentro del anuncio ni reflejante hacia la pared o fachada.
- No se permite la Luz Directa.
- No deberá de contar con iluminación alrededor de cada letra.
- La iluminación no podrá contener algún movimiento.
- No deberá ser de luz neón o similar

2.4.3 No deberá de colocar más de 1 anuncio por fachada y/o local o de lo contrario se iniciará el procedimiento administrativo correspondiente e imposición de multa y/o retiro del anuncio.

2.4.4 Se prohíbe estrictamente colocar carteles, pendones, mantas, anuncios autosoportados o en azotea, así como anuncios en vía pública (tipo tijera, autosoportados, en árboles, mobiliario urbano, dentro y fuera de los portales) así



como cualquier otro tipo de anuncio y elemento que deterioren la imagen urbana, el valor escénico o el estilo arquitectónico o dañen la imagen del contexto histórico.

2.4.5 Deberán abstenerse los propietarios de los inmuebles y anuncios a colocar todo tipo de publicidad sin el permiso correspondiente.

3. DE LA INSTALACIÓN DE TERRAZAS MÓVILES EN LA ZONA DE PATRIMONIO HISTÓRICO.

3.1 Las Terrazas Móviles, únicamente podrán autorizarse para los giros siguientes:

- I. Restaurant-Bar;
- II. Bar;
- III. Cafeterías;
- IV. Neverías, y
- V. Restaurant.

3.2 Los interesados en obtener una autorización para la instalación de una terraza móvil en la zona de patrimonio histórico, deben presentar solicitud ante la Dirección, cubriendo los siguientes requisitos:

- I. Señalar nombre del establecimiento y razón social;
- II. Copia del Registro Federal de Contribuyentes;
- III. Copia de Poder Notarial en caso de no ser firmado por el propietario y Acta Constitutiva; y,
- IV. Cubrir los derechos por el uso de la vía pública, en los términos de la normativa fiscal aplicable.
- V. Planta arquitectónica y alzados de la terraza móvil con propuesta de mobiliario y medidas (el mobiliario deberá ajustarse a los colores permitidos en dicha zona).

La solicitud, deberá ser suscrita por el propietario del local comercial, y en caso de ser poseedor del inmueble, deberá acreditar ante la Dirección que cuenta con la anuencia o consentimiento del propietario.

En caso de cubrir con las especificaciones que establece la presente norma y demás normativa aplicable, la Dirección expedirá la autorización correspondiente en un término no mayor a 5 días hábiles, entregando al interesado un catálogo donde se establezcan los colores y mobiliario con el que se debe dar cumplimiento para la instalación de la terraza móvil.

3.3 La autorización para la instalación de una terraza móvil tendrá una vigencia de un año, la cual podrá refrendarse por iguales periodos, previa solicitud por escrito del interesado, presentada con quince días hábiles de anticipación a su vencimiento. Para el refrendo anual de la autorización, los interesados deberán presentar a la Dirección, los siguientes requisitos:

- I. Datos actualizados; y,



II. Reporte fotográfico de la Terraza Móvil, así como del mobiliario existente.

La Dirección en la autorización del refrendo respectivo, analizará si es factible su otorgamiento, en función de los antecedentes de la terraza móvil en cuanto a la debida observancia de las disposiciones en la presente Norma.

3.4 Los que hayan obtenido autorización para instalar terrazas móviles, tienen las obligaciones siguientes:

- I.** Cubrir los derechos por la ocupación de la vía pública, en los términos de la normativa aplicable;
- II.** Sujetarse a las especificaciones que le determine la Dirección en cuanto al diseño, construcción, colocación y medidas de las Terrazas Móviles, con la finalidad de que sean acordes con el paisaje urbano de la zona;
- III.** Ocupar el espacio de terrazas móviles únicamente con sillas, mesas, parasoles y barandales, los cuales deberán de ser totalmente desmontables y cuyos materiales, colores, diseño y dimensiones se sujetarán a las especificaciones señaladas por la presente Norma, así como las que en lo particular dictamine la Dirección;
- IV.** Procurar el mantenimiento, conservación y aseo óptimos de la Terraza Móvil autorizada, del mobiliario de ésta, así como el área perimetral que le haya sido delimitada por la Dirección, conforme al plano correspondiente;
- V.** Guardar y hacer guardar el orden dentro de la terraza móvil, dando aviso a la Policía Municipal cuando la situación lo amerite;
- VI.** Abstenerse de instalar cocina, de cocinar, así como de tener cualquier tipo de barra fija, semifija, o mostradores en el área delimitada para la terraza;
- VII.** Evitar en el área destinada para la terraza móvil, espacios para pista de baile;
- VIII.** Retirar a su costa todo anuncio o publicidad fija o semifija que antes de la autorización de la terraza móvil, se encuentre colocado en el espacio destinado para tal fin;
- IX.** Instalar los anuncios correspondientes a su terraza, respetando el carácter formal, perfil urbano - arquitectónico y el valor contextual de los monumentos en la zona peatonal, previa autorización del órgano de gobierno competente, de conformidad con la Ley Federal sobre Monumentos y Zonas Arqueológicas, Artísticas e Históricas;
- X.** Desmontar el mobiliario e infraestructura del área ocupada por la terraza móvil cuando así sea requerido por la Dirección o cualquier otra



dependencia o entidad municipal, con motivo de la presentación de eventos culturales, políticos, actividades cívicas, fiestas tradicionales o por la realización de obras en el inmueble o zona declarado Histórico o Artístico, previa notificación de 72 horas de anticipación;

- XI.** Sujetarse a los horarios de funcionamiento que le establezca el municipio a través de las instancias competentes;
- XII.** Contar con los servicios sanitarios tanto para hombres como para mujeres, limpios y en buen estado;
- XIII.** No instalar aparatos de sonido ni permitir la actuación de conjuntos musicales dentro del espacio que le fue autorizado para el funcionamiento de la terraza móvil, excepción hecha de música en vivo de tríos, marimba, y organilleros, cuya contratación estará a cargo y bajo responsabilidad del interesado, y su horario será el autorizado por el municipio a través de la instancia competente;
- XIV.** Contar con un espacio disponible para almacenar el mobiliario que se vaya a utilizar en la terraza móvil;
- XV.** Suspender la música cuando se vaya a realizar algún evento musical organizado o autorizado por el Municipio, así como respetar el calendario de eventos que se establezca para la zona de patrimonio histórico;
- XVI.** No permitir el acceso al espacio ocupado por la terraza, a vendedores ambulantes que tengan como finalidad el realizar actos de promoción de venta de productos;
- XVII.** Permitir al Municipio en todo momento la supervisión de las áreas destinadas a la terraza;
- XVIII.** Suscribir y cumplir con el Municipio, un instrumento jurídico donde se consignen demás obligaciones y especificaciones técnicas sobre el funcionamiento de la terraza autorizada; y,
- XIX.** Las demás que se deriven del presente Código y de otros ordenamientos aplicables.

3.5 Las Terrazas Móviles que se coloquen frente a accesos vehiculares a la zona peatonal, deberán de dejar un espacio suficientemente amplio para que los vehículos y peatones puedan circular libremente y sin obstáculos.

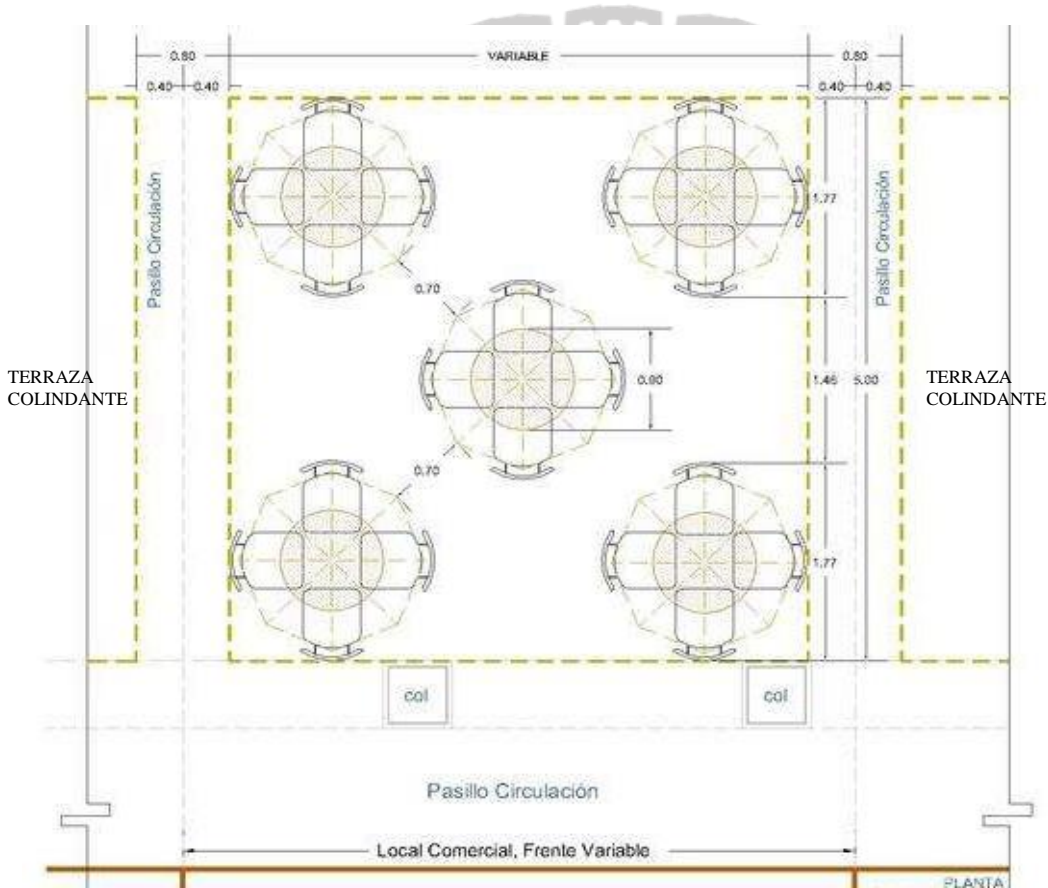
3.6 Para la colocación de las terrazas móviles, se deberán de cumplir con las siguientes especificaciones:



- I. El área de ocupación de la terraza móvil por local será en función al frente del local por 5.00 metros de fondo, esto a fin de permitir tener circulaciones libres con respecto a jardineras u otros elementos existentes.
- II. El área deberá integrar las mesas con sombrilla integrada, y sillas, así como el limitante u otro elemento autorizado por la Dirección, distribuidas de manera intercalada con el fin de lograr una mejor circulación.
- III. No se permite realizar ningún tipo de perforación o canalización para instalaciones.
- IV. Deberá existir un espacio de circulación mínimo de 0.80 metros totales, para el caso de que la terraza móvil autorizada colinde con otra, ello conforme al esquema que al final de este artículo se detalla; lo anterior a fin de permitir la movilidad peatonal.
- V. Se prohíbe obstruir cualquier pasaje o pasillo con publicidad o mobiliario de cualquier tipo; así como colocar o adosar cualquier tipo de publicidad o mobiliario a las columnas existentes, o colocar cualquier tipo de publicidad o anuncio dentro del área de la terraza móvil.
- VI. Cada terraza móvil deberá cumplir con los lineamientos de seguridad establecidos por el Municipio, así como deberán de participar en los programas de simulacros y contingencias.
- VII. No podrá tener iluminación de Neón o similar en el área de la terraza.
- VIII. No se permite colocar ningún tipo de aparato electrónico y/o mecánico.

En los términos de las fracciones anteriores, las terrazas móviles deberán cumplir con el siguiente esquema:





3.7 El mobiliario en las terrazas móviles del centro histórico deberá cumplir con lo siguiente:

- I. Deberá ser de material ligero, desmontable y apilable para permitir su acopio cuando así se requiera por la autoridad.
- II. El mobiliario deberá de abarcar su instalación desde la cara exterior de las columnas o portales; ello conforme al esquema señalado en el numeral 3.6 de la presente Norma.
- III. La mesa deberá de ser uniforme y tener un diámetro de 90 cm como máximo, con sombrilla integrada en color verde oscuro o terracota, de materiales ligeros, duraderos desmontable y de fácil mantenimiento.
- IV. Las sillas deberán ser de color verde y de material ligero, durable y apilables.
- V. Las terrazas móviles se delimitarán conforme al contexto urbano del Centro Histórico y los barandales no deberán rebasar los 88 centímetros de alto y sus colores serán los siguientes: verde oscuro, café oscuro (tipo chocolate), guinda y negro, los detalles de herrería podrán ser en color plata o dorado en acabado mate.



- VI.** Se podrá colocar algún elemento urbano como faroles o macetones, los cuales deberán contar con las especificaciones técnicas que le señale la Dirección, y serán en colores similares al mobiliario propuesto y los macetones en color barro natural;
- VII.** No se podrá colocar cualquier otro elemento ajeno al mobiliario descrito como tapetes, figuras, relojes, o similares.

4. COLORES Y MATERIALES PARA FACHADAS EN LA ZONA DE PATRIMONIO HISTÓRICO EN EL CENTRO HISTÓRICO Y CORREDOR TURÍSTICO.

4.1 Los colores establecidos para las fachadas serán tonos ocres debiendo aplicarse en acabado mate, de acuerdo a la paleta de colores determinada por el Instituto de Antropología e Historia.

4.2 Los enjarres y/o recubrimientos deberán de aplicar aplanado a la cal, en caso de ser el aplanado original. Los enjarres y/o recubrimientos no deberán dañar la cantera, la mampostería, el adobe y/o la madera de las construcciones sobre la cual se aplique.

5. USOS DE SUELO PARA EL CORREDOR TURÍSTICO.

5.1 Los usos de suelo de suelo permitidos dentro del corredor turístico son los siguientes:

- I.** Los usos de comercio permitidos son los siguientes:
 - 1.** Abarrotes ultramarinos y miscelánea;
 - 2.** Alfombras, cortinas, tapices y similares;
 - 3.** Antigüedades y obras de arte.
 - 4.** Aparatos e Implementos Ortopédicos;
 - 5.** Aparatos Electrónicos y Línea Blanca;
 - 6.** Artesanía;
 - 7.** Artículos de Belleza;
 - 8.** Artículos de Limpieza;
 - 9.** Artículos de Piel;
 - 10.** Artículos de Plástico;
 - 11.** Artículos y aparatos deportivos. (Incluye equipo de buceo, Artículos y accesorios para pesca);
 - 12.** Artículos Médicos;
 - 13.** Artículos para Decoración;
 - 14.** Artículos religiosos.
 - 15.** Bazar;
 - 16.** Bicicletas;
 - 17.** Blancos.
 - 18.** Boticas;
 - 19.** Cenaduría;



-
20. Cigarros, puros y tabaco.
 21. Comedores sin Bebidas Alcohólicas;
 22. Comida para Llevar;
 23. Computadoras y sus accesorios.
 24. Cristalería, loza y utensilios de cocina;
 25. Discos;
 26. Dulcería;
 27. Enseres menores para el Hogar;
 28. Equipo y material Fotográfico;
 29. Equipos Celulares;
 30. Expendio de Café Tostado;
 31. Expendio de Nieves;
 32. Expendio de Pan y pasteles;
 33. Farmacia;
 34. Farmacias con mini súper;
 35. Ferretería;
 36. Florería;
 37. Frutería;
 38. Helados. Sin procesos de producción;
 39. Hielo;
 40. Herramienta;
 41. Instrumentos musicales;
 42. Joyería, relojes y otros accesorios de vestir;
 43. Juguetería;
 44. Lámparas ornamentales y candiles;
 45. Lentes;
 46. Librería;
 47. Lonchería;
 48. Materias primas para repostería;
 49. Mariscos sin cerveza;
 50. Mercería y Bonetería;
 51. Mini Súper;
 52. Miscelánea;
 53. Mochilas y maletas;
 54. Mueblería;
 55. Muebles y Artículos de Oficina;
 56. Nevería;
 57. Pañales.
 58. Papelería;
 59. Perfumería y cosméticos;
 60. Pinturas;
 61. Productos naturistas y de complementos alimenticios;
 62. Regalos y Curiosidades;
 63. Refrescos;
 64. Relojería;
 65. Revistas y Periódicos;



- 66. Ropa;
- 67. Sombreros;
- 68. Tiendas departamentales;
- 69. Telas y Cortinas;
- 70. Teléfonos y otros aparatos de comunicación;
- 71. Zapatería y piel;

II. Los usos de servicio permitidos son los siguientes:

- 1. Alquiler de lonas, toldos, cubiertas, sillas, mesas y similares;
- 2. Alquiler de automóviles, sin taller;
- 3. Agencias de colocación de empleos;
- 4. Agencias de viajes;
- 5. Agencias noticiosas;
- 6. Aseguradoras;
- 7. Asesoría en inversiones;
- 8. Agentes y representantes de artistas y deportistas. Incluye artistas y técnicos independientes;
- 9. Arrendadoras financieras;
- 10. Bancos;
- 11. Baños Públicos;
- 12. Bibliotecas y archivos;
- 13. Bienes Raíces;
- 14. Billar;
- 15. Bolsa de valores;
- 16. Cafetería;
- 17. Cenadería o Lonchería;
- 18. Cajas de Ahorro;
- 19. Capillas de Velación;
- 20. Cerrajerías;
- 21. Casa de Empeño;
- 22. Casas de Cambio;
- 23. Casas de Bolsa;
- 24. Casas de Decoración;
- 25. Centros cambiarios;
- 26. Clínicas de belleza;
- 27. Compañías de factoraje financiero;
- 28. Compañías de autofinanciamiento;
- 29. Compañías de teatro;
- 30. Compañías de danza;
- 31. Confección De Ropa;
- 32. Consultorio Médico;
- 33. Creación y difusión de contenido exclusivamente a través de Internet;
- 34. Expendio de café tostado;
- 35. Despachos de Oficinas Privadas;
- 36. Establecimiento de comida para llevar;



- 37. Estética;
- 38. Estudio Fotográfico;
- 39. Fianzas y Administración;
- 40. Fondos y fideicomisos financieros para el desarrollo
- 104. Uniones de crédito;
- 41. Galería de Arte;
- 42. Laboratorios de Análisis Clínicos;
- 43. Lavandería y tintorería;
- 44. Mensajería y Paquetería;
- 45. Montepíos;
- 46. Notarías;
- 47. Oficinas Corporativas Privadas y Despachos;
- 48. Óptica;
- 49. Otras instituciones de ahorro y préstamo;
- 50. Otros servicios relacionados con la intermediación bursátil;
- 51. Organización de excursiones y paquetes turísticos;
- 52. Organizadores de convenciones y ferias comerciales e industriales;
- 53. Peluquería;
- 54. Proveedores de acceso a Internet y servicios de búsqueda en la red.
Incluye café internet;
- 55. Refresquería;
- 56. Renta de Vehículos;
- 57. Reparación y mantenimiento de bicicletas;
- 58. Reparación y mantenimiento de otros Artículos para el hogar y confección de Artículos personales y de vestir;
- 59. Salón de Belleza;
- 60. Sastrería;
- 61. Servicios de administración de negocios;
- 62. Servicios de preparación de alimentos para ocasiones especiales;
- 63. Servicios de consultoría en computación;
- 64. Servicios de consultoría en administración;
- 65. Servicios de consultoría en medio ambiente;
- 66. Sociedades financieras de objeto limitado;
- 67. Sociedades de inversión;
- 68. Templos;
- 69. Tintorerías;
- 70. Vídeo club;

III. Del equipamiento urbano vecinal las actividades permitidas son las siguientes:

a) Cultura:

- 1. Biblioteca Pública Municipal;
- 2. Casa de la Cultura;

b) Recreación:



1. Plaza Cívica;

c) Servicios urbanos:

1. Comandancia de Policía;

IV. Del Equipamiento Urbano Zonal las actividades permitidas son las siguientes:

a) Cultura

1. Museo Local;
2. Museo de Sitio;

b) Asistencia Social:

1. Farmacia (ISSSTE);

c) Comunicaciones:

1. Agencia de Correos;

d) Recreación:

1. Parque de Barrio = Parque Distrital;

e) Administración pública:

1. Delegación municipal;
2. Oficinas de Gobierno Estatal;

V. Del Equipamiento Urbano Especializado, las actividades permitidas son las siguientes:

a) Cultura:

1. Biblioteca Regional;
2. Biblioteca Pública Central Estatal;
3. Museo Regional;
4. Museo de Sitio;
5. Museo de Arte;
6. Teatro;
7. Escuela Integral de Artes;
8. Auditorio Municipal;

b) Recreación:

1. Parque Urbano;
2. Parque Metropolitano;
3. Áreas de Ferias y Exposiciones;
4. Espectáculos Deportivos;

c) Administración Pública:

1. Administración Local de Recaudación;



2. Oficinas de Gobierno Federal;
3. Palacio Municipal;

VI. De los usos con ventas o consumo de bebidas alcohólicas de intensidad alta las actividades permitidas son:

1. Bar;
2. Cantina;
3. Serví-Bar (uso complemento exclusivo para Hoteles);
4. Hotel;
5. Peña;
6. Restaurante Bar;
7. Expendio de Bebidas Alcohólicas al copeo con alimentos;

Estos usos deberán contar con Dictamen de Protección Civil y Medio Ambiente; y

VII. De los usos con ventas o consumo de bebidas alcohólicas de intensidad media las actividades permitidas son:

1. Expendio de bebidas de bajo contenido alcohólico en envase abierto
2. Vinícola;
3. Expendio de bebidas de bajo contenido alcohólico en envase cerrado;
4. Expendio de bebidas de bajo contenido alcohólico en envase abierto con alimentos;
5. Tienda de Autoservicio, abarrotes, Tendajones y Similares.

Estos usos deberán contar con Dictamen de Protección Civil y Medio Ambiente

5.2 Quedan prohibidos los usos de suelo destinados a estacionamientos, salones de fiestas, salones de fiestas con venta de bebida alcohólica, salón de usos múltiples, centro nocturno, discoteque con venta de bebidas alcohólicas, Auto-Hotel, Motel y todo tipo de industria.

6. DE LA IMAGEN URBANA EN LA ZONA DE PATRIMONIO HISTÓRICO EN EL CENTRO HISTÓRICO Y CORREDOR TURÍSTICO.

6.1 Con el objetivo de conformar en el corredor turístico una imagen urbana congruente, funcional, integradora, sustentable, acorde a las necesidades actuales y futuras de la zona, los usos de suelo y permiso de construcción de obras nueva, ampliación, remodelación, reestructuración, reconstrucción, los interesados deberán sujetarse a lo dispuesto en el Reglamento de la imagen urbana y al presente capítulo.

6.2. ALTURAS.



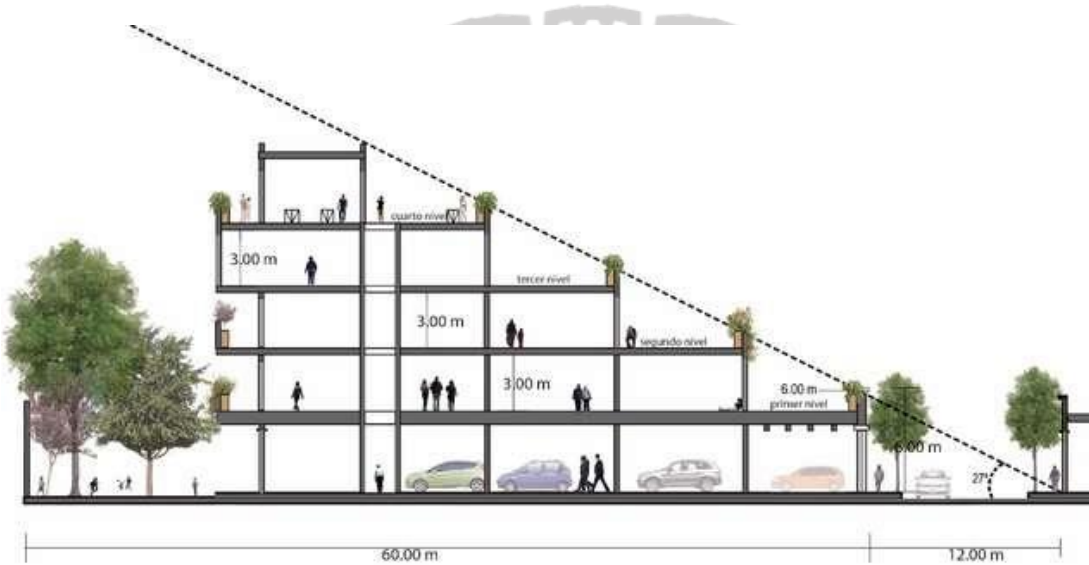
6.2.1 En permisos de construcción nuevos la fachada principal será de una altura máxima de dos niveles o 6 metros medidos desde el nivel de banquetta al remate de fachada.

6.2.2 Los inmuebles a los que se refieren el presente anexo podrán modificarse siempre y cuando logren una integración con el contexto inmediato apegándose a lo siguiente:

- I. Se podrá ampliar el inmueble en su primer nivel, considerando una altura máxima de 3 metros;
- II. Para inmuebles catalogados, se buscará su conservación y/o restauración para lograr su integración con el entorno urbano y paisajístico, pudiendo hacer intervenciones de mantenimiento, reparación, restauración, potencialidad y rehabilitación. Se deberá obtener la autorización correspondiente del INAH;
- III. Las fachadas deberán rematarse por cornisas con molduras sencillas y proporciones similares a las de su entorno inmediato; y
- IV. No se permitirá la construcción de marquesinas.

6.2.3 Para inmuebles donde se pretenda instalar edificios de vivienda vertical y hoteles que no se encuentren ubicados en esquinas, se podrán construir más de dos niveles. En estos casos el primer nivel deberá respetar un área de restricción al frente del predio de mínimo 6.00 metros a partir del cual se podrá elevar el número de niveles, escalonándose, tomando como referencia un ángulo de 27 grados respecto a la horizontal de la banquetta de la acera frente al predio, manteniendo así una imagen del conjunto integral.

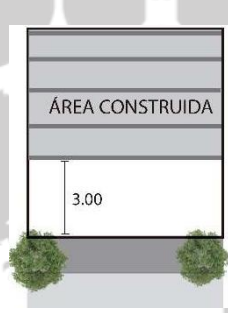




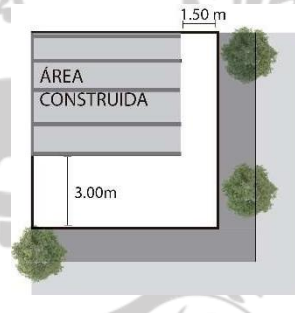
6.3 DE LAS TERRAZAS EN INMUEBLES.

6.3.1 Las terrazas en inmuebles deberán contar con las siguientes características:

- I. Las terrazas deberán respetar un área de restricción al frente del predio de mínimo 3.00 metros y en caso de ubicarse en esquina, además respetarán una restricción de 1.50 metros a su fachada lateral;



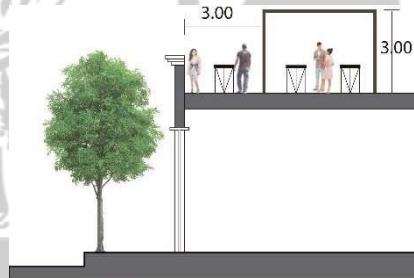
PLANTA. Finca entre medianeras.



PLANTA. Finca en esquina.



- II. La altura de construcción no deberá sobrepasar los 3.00 metros medidos desde el nivel de piso a la parte superior de la techumbre de la terraza;
- III. El material de construcción de las terrazas podrá ser de estructura metálica, madera o material pétreo, los cuales deberán conservar la unidad cromática de la fachada principal y la imagen urbana del sitio;
- IV. Las cubiertas de las terrazas deberán ser horizontales con leve pendiente para aguas pluviales y realizadas de materiales ligeros como estructuras metálicas, de madera o material pétreo y, deberán conservar la unidad cromática con la fachada principal y cuidando que cumplan con la imagen urbana del sitio; y



Tratándose de giros o actividades con ambientación musical, deberán obtener el permiso correspondiente en materia de Gestión Ambiental.

7. DE LA AUTORIZACIÓN Y USO TEMPORAL DE LAS PLAZAS PÚBLICAS EN EL CENTRO HISTÓRICO Y CORREDOR/ES TURÍSTICO/S.

7.1 La Dirección, establecerá las modalidades, restricciones, especificaciones y características las cuales se deberán sujetar a las solicitudes para instalación de todo tipo de eventos que impliquen la exposición y venta de artículos, mismos que podrán instalarse hasta por un plazo de 10 días naturales, pudiendo ser prorrogable por una sola ocasión dicho término previa solicitud de los organizadores, siempre y cuando no exista un evento autorizado con anterioridad por la Dirección.

Dicha temporalidad no incluye días de montaje y desmontaje, preferentemente tendrá como inicio de actividades los días viernes, sugiriendo su culminación en días domingo.

7.2 Los lineamientos para la utilización de plazas públicas, deberá sujetarse a las siguientes especificaciones:

- I. Formato debidamente llenado y firmado, detallando los siguientes rubros:
 - a) Espacio público a ocupar, horarios, días y nombre del evento;
 - b) Programa de actividades y/o logística del evento; y



- c) Croquis o plano de ubicación de acomodo del mobiliario y/o escenario en su caso, detallando las dimensiones del mobiliario a instalar (sillas, carpas, tapanco, sonido, iluminación etc.)
- II. Para el caso de eventos de exposición y venta de artesanías, se deberán seguir los siguientes lineamientos:
 - a) Listado de artesanos, productos a exhibir y vender;
 - b) Copia de credencial de elector de cada expositor;
 - c) Currículum de la persona moral o física, asociación u organización solicitante; y
 - d) Cantidad y dimensiones de los módulos a instalar.
- III. Tratándose de eventos de exposición y venta de libros, adicionalmente se seguirán los siguientes lineamientos:
 - a) Listado productos a exhibir y vender; y
 - b) Cantidad y dimensiones de los módulos a instalar.

Dichos lineamientos deberán cumplirse por lo menos 15 días naturales antes de la fecha del evento, a fin de revisar la viabilidad y disponibilidad del espacio público solicitado.

En ningún caso se podrá autorizar más de un evento en una misma plaza pública, debiendo respetarse por los organizadores y miembros de la misma, las fechas y horarios autorizados, en caso contrario se harán acreedores a las sanciones administrativas que para tal efecto determine la Dirección.

7.3 La Dirección determinará el pago de los derechos que se originen con motivo de la utilización de las Plazas Públicas, ello en apego a lo establecido en la Ley de Ingresos para el Municipio de León, Guanajuato, para el ejercicio fiscal del año correspondiente.

7.4 Para que la utilización de las plazas públicas sea congruente con su entorno e identidad, se autorizarán preferentemente los siguientes usos:

- I. “Plaza de los Mártires del 2 de Enero” / Actividades encaminadas a la convivencia, encuentro, celebración de tradiciones, manifestaciones político-sociales, cívicas, artísticas, turístico y culturales;
- II. “Plaza de los Fundadores” / Actividades encaminadas a la convivencia, encuentro, celebración de tradiciones, manifestaciones político-sociales, cívicas, artísticas, turístico y culturales;
- III. “Plaza Benedicto XVI” / Actividades encaminadas a la convivencia, encuentro, manifestaciones cívicas, artísticas, turístico y culturales;
- IV. “Plaza Expiatorio” / Actividades encaminadas a la convivencia, encuentro, manifestaciones cívicas, artísticas, turístico y culturales;
- V. “Plaza Calzada de los Héroe” / Actividades encaminadas a la convivencia, encuentro, manifestaciones político-sociales, cívicas, artísticas, turístico y culturales;
- VI. “Plaza Arco de la Calzada” / Actividades encaminadas a la convivencia, encuentro, manifestaciones político-sociales, cívicas, turístico y culturales;



- VII. “Plaza Jardín de los Niños Héroes” / Actividades Encaminadas a la convivencia, encuentro, manifestaciones político-sociales, cívicas, artísticas, turístico-culturales, así como exposición y venta;
- VIII. “Plaza San Juan de Dios” / Actividades Encaminadas a la convivencia, encuentro, destino turístico y culturales;
- IX. “Plaza San Miguel” / Actividades Encaminadas a la convivencia, encuentro, manifestaciones cívicas, turístico y culturales;
- X. “Plaza San Francisco del Coecillo” / Actividades Encaminadas a la convivencia, encuentro, manifestaciones cívicas, turístico y culturales;
- XI. “Plaza San Juan del Coecillo” / Actividades Encaminadas a la convivencia, encuentro, manifestaciones cívicas, turístico y culturales;
- XII. “Plaza de Barrio Arriba” / Actividades Encaminadas a la convivencia, encuentro, manifestaciones cívicas, turístico y culturales; y
- XIII. “Plaza Jardín Benito Juárez” / Actividades Encaminadas a la convivencia, encuentro, manifestaciones deportivas, cívicas, turístico y culturales.

Cuando se soliciten eventos en plazas públicas ubicadas en el Municipio, que no se encuentren señaladas en las fracciones anteriores, la Dirección determinará su viabilidad de conformidad con el entorno, contenido del evento, beneficio social y disponibilidad del espacio solicitado.

7.5 El mobiliario y equipo que vaya a ser utilizado en el evento deberá de colocarse de manera que permita el libre paso de personas, sin que provoque molestias para los espectadores que se encuentren sentados o participando en dicho evento, con la finalidad de evitar accidentes. Asimismo, el suministro y colocación del mobiliario a instalarse (carpas, tapancos, escenarios, sillas, entre otros) será provisto por parte del solicitante.

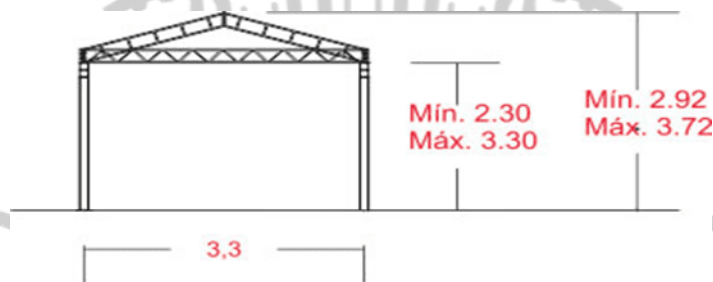
La distribución de módulos o stand y el espacio ocupado por carpas será supervisada por parte del personal adscrito a la Dirección.

7.6 Para el caso de que se vaya a instalar una o varias carpas para el desarrollo de un evento esta deberá de ser de color blanco, sin propaganda ni anuncios comerciales. En caso de que dicha carpa sea instalada por empresas y que por su propia naturaleza necesiten colocar publicidad esta deberá de colocarse únicamente en la cenefa de la carpa debiendo ajustarse a dichas dimensiones, instalando solamente el logotipo de la empresa en fondo blanco.

Se deberán de colocar barriles rellenos con arena, como contrapesos para amarrar y sujetar carpas, a fin de no dañar el mobiliario urbano existente en la plaza.

7.7 La techumbre de la carpa deberá de ser a dos aguas, a fin de permitir la libre caída de agua en caso de lluvia, las carpas a utilizarse serán de forma rectangular, y deberán de cumplir con las siguientes especificaciones:

- I. Estructura: Hierro
- II. Ancho Total: 4, 8, 10 o 12 metros;
- III. Ancho lateral: 4, 8, 10 o 12 metros;
- IV. Altura Central: 2.92 metros / 3.72 metros;
- V. Modulación: 2.5 metros / 5 metros a 30 metros.



7.8 Se podrá autorizar la colocación de una planta generadora de energía eléctrica (motor a gasolina) o en su caso realizar contrato por evento para la prestación del servicio de energía eléctrica con la Comisión Federal de Electricidad C.F.E.

7.9 El mobiliario y equipo instalado al término del evento, deberá de ser retirado en su totalidad, mismo que será realizado por parte del solicitante, al igual que la limpieza del espacio proporcionado.

La persona física o moral encargada de la organización del evento en la plaza pública, deberá de mantener en condiciones óptimas de aseo, higiene y conservación el uso de la misma, debiendo de realizar a su costa la limpieza y recolección de la basura durante y posterior al evento, para tal caso se deberá contratar los servicios del Sistema de Aseo Público de León, SIAP-León.

7.10 Será responsabilidad de los solicitantes y agremiados tomar las medidas de seguridad necesarias, debiendo observar los siguientes lineamientos:

- I. Para el caso de eventos masivos, los organizadores deberán de tomar las medidas de seguridad que resulten necesarias, así como contar con el Visto Bueno de la Dirección General de Protección Civil;
- II. En caso de tener conocimiento de actos ilícitos durante el evento en las plazas públicas, hacerlo de conocimiento de las autoridades competentes;
- III. En el caso de bloqueos en rampas para discapacitados, paradas de autobuses, cruces peatonales, zonas de carga/descarga o bien la permanencia de cualquier tipo de vehículo sobre cualquiera de las plazas públicas durante la realización del evento deberá hacerse de conocimiento a la Dirección General de Tránsito Municipal;
- IV. Queda estrictamente prohibido:
 - a) Realizar sus labores en estado de ebriedad y/o bajo el influjo de sustancias tóxicas, así como la portación de armas de fuego o artefactos peligrosos que pueda causar daños;
 - b) Exhibir y/o vender de productos piratas, así como la realización de actividades que generen descontrol o comercialización de servicios no acordes con los fines de los eventos autorizados en las plazas públicas;
 - c) Clavar, anclar, taladrar o excavar en el piso, amarrar o sujetar cuerdas, lazos o cables al mobiliario urbano existente dentro de la plaza autorizada (jardineras, fuentes, columnas, esculturas, bolardos,



- bancas, postes de luz o edificios y monumentos con valor patrimonial), así como invadir la vía pública;
- d) Tomar energía eléctrica con cables improvisados (diablitos) del alumbrado público;
 - e) Exhibir, anunciar o publicitar marcas y/o servicios distintos al objeto del evento; y
 - f) Realizar perifoneo de anuncios comerciales, artísticos, políticos, educativos o de otra índole, así como eventos de los llamados “sonideros”.

7.11 Con el objeto de contar con un ambiente sano durante el evento, los organizadores y miembros de la misma, deberán en caso de utilizar sonidos observar lo previsto en la norma oficial mexicana NOM 081-SEMARNAT-1994, que establece los límites máximos permisibles de emisión del ruido de las fuentes fijas y su método de medición.

7.12 En los casos de que por la propia logística del evento a realizarse se vaya a ocupar la vía pública, como parte del permiso de uso temporal de plazas públicas se deberá contar con el permiso de la Dirección General de Tránsito Municipal.

Para el caso de ser necesario utilizar en las plazas públicas, la bahía de ascenso y descenso con el objeto de realizar actividades relacionadas con la carga y descarga del mobiliario, así como el acceso de vehículos oficiales de las Direcciones Generales de Salud, Protección Civil, Tránsito y/o Policía Municipal, se deberá obtener permiso previo ante la Secretaría de Seguridad Pública.

NORMA TÉCNICA MUNICIPAL NTM-LEON-DU-05-2021 COMPLEMENTARIA DEL CÓDIGO REGLAMENTARIO DE DESARROLLO URBANO PARA EL MUNICIPIO DE LEÓN, GUANAJUATO RELATIVA LAS ESPECIFICACIONES TÉCNICAS DE DISEÑO DE SISMO Y VIENTO.

La presente Norma Técnica Municipal NTM-LEÓN-DU-05-2021, complementaria del Código Reglamentario de Desarrollo Urbano para el Municipio de León, Guanajuato, relativa a las especificaciones técnicas de diseño de sismo y viento en el Municipio de León, es obligatoria para la gestión urbana que se realice en el Municipio de León, y cuyos alcances y formas de aplicación se presentan a continuación.



Justificación: La referida norma tiene como principal objetivo el evitar, reducir o mitigar las posibles pérdidas materiales y humanas que pudieran ser ocasionadas por eventos o fenómenos naturales, tales como sismos y vientos.

ESPECIFICACIONES TÉCNICAS

1. DE SU OBJETO Y CAMPO DE APLICACIÓN:

1.1. La presente Norma Técnica tiene por objeto establecer las condiciones técnicas que deberán contener los proyectos, planos y memorias donde se establezcan las especificaciones de mitigación de impacto referente al diseño de sismo y viento, siendo obligatoria para la gestión urbana que se realice en el Municipio de León, Guanajuato, por lo que el DRO y los corresponsables, en adelante los profesionistas, deberán aplicar las normas que son indispensables o que consideren necesarias para el diseño de sismo y viento de los proyectos y señalarlas en los planos, especificaciones, estudios y proyectos que para ello realicen.

2. DE LAS ESPECIFICACIONES TÉCNICAS DE SISMO Y VIENTO.

2.1 Especificaciones:

2.1.1 Para la realización de cualquier proyecto, los profesionistas registrados en la Dirección General de Desarrollo Urbano deben sustentar y fundamentar sus proyectos, observando y aplicando para ello las disposiciones de diseño de sismo y viento, lo señalado por el Código Reglamentario de Desarrollo Urbano para el Municipio de León, Guanajuato y demás normativa municipal aplicable a su proyecto, siendo dicha aplicación de carácter obligatorio.

2.1.2 Los profesionistas deberán aplicar las normas que son indispensables y que se consideran necesarias para el diseño de sismo y viento y señalarlas en los planos, especificaciones, estudios y proyectos que para ello realicen.

3. DE LAS ESPECIFICACIONES TÉCNICAS PARA LA PRESENTACIÓN DEL DISEÑO DE SISMO.



3.1 GENERALIDADES

Se busca establecer los efectos sísmicos mínimos que deberán considerarse para el diseño, construcción, reparación y refuerzo de las construcciones tipo edificios en el municipio de León, Guanajuato.

Para los efectos de la presente Norma Técnica Municipal, se entenderá por:

3.1.1 Terminología:

- I. a_0 : Aceleración máxima del terreno (cm/s^2);
- II. a' : Espectro de diseño modificado para el estado límite de prevención de colapso o de servicio;
- III. a_0^r : Aceleración máxima en roca correspondiente al nivel de referencia;
- IV. $a_{0, \text{EPR}}^r$: Aceleración máxima en roca correspondiente a un periodo de retorno especificado;
- V. A_c : Área total construida;
- VI. $A_{Ti,Tj}$: Área bruta de la sección transversal del muro i o j ;
- VII. b_n : Máxima dimensión en planta del entrepiso n medida perpendicularmente a la dirección del movimiento del terreno;
- VIII. b'_n : Máxima dimensión en planta del entrepiso n medida en el sentido del sismo;
- IX. b_t : Base del tablero o marco;
- X. B_n : Dimensión menor del entrepiso n ;
- XI. c : Aceleración máxima espectral (cm/s^2);
- XII. d : Diferencia entre los valores de la resistencia lateral de estructuras con comportamiento asimétrico, en g ;
- XIII. e_{an} : Excentricidad adicional;
- XIV. e_{dn} : Excentricidad torsional con efectos dinámicos;
- XV. e_n : Excentricidad torsional en el entrepiso n ;
- XVI. e_n^\pm : Excentricidad de diseño en el entrepiso n ;



- XVII. $e_{x,n}$ y y_n : Excentricidades torsionales en el entrepiso n, provocadas por los muros en las direcciones x, y;
- XVIII. ER : Espectro de respuesta de Referencia (para periodo de retorno óptimo);
- XIX. EPR : Espectro de respuesta para Periodo de Retorno Especificado;
- XX. $F_{AEi,AEj}$: Factor de área efectiva de muros;
- XXI. F_{IE} : Factor de importancia estructural;
- XXII. F_d : Factor de distancia;
- XXIII. F_{kn}^2 : Relación entre las rigideces de torsión y lateral de la planta;
- XXIV. F_{Res} : Factor de respuesta;
- XXV. F_{Ser} : Factor de servicio;
- XXVI. F_{Sit} : Factor de sitio;
- XXVII. g : Aceleración de gravedad;
- XXVIII. h_i : Espesor del m-ésimo estrato;
- XXIX. h_m : Espesor del m-ésimo estrato de suelo;
- XXX. h_n : Altura del entrepiso n;
- XXXI. h'_n : Altura del nivel n sobre desplante;
- XXXII. h_t : Altura de tablero o marco;
- XXXIII. H : Altura de la estructura;
- XXXIV. H_c : Espesor característico dependiente de la zona sísmica;
- XXXV. H_{e0} : Altura efectiva fundamental de la estructura supuesta con base rígida;
- XXXVI. H_s : Espesor total del estrato de terreno equivalente;
- XXXVII. **H**: Vector de alturas de desplante;
- XXXVIII. **J**: Vector con componentes iguales a 1;
- XXXIX. k : Parámetro que controla la caída de la ordenada espectral para $T_e \geq T_c$;



- XL. $k_{1,2,3}$: Parámetros para estructuras con comportamiento asimétrico;
- XLI. K_{e0} : Rigidez efectiva de la estructura;
- XLII. K_n : Rigidez de entrepiso de la estructura en el n-ésimo nivel;
- XLIII. L : Longitud de muro;
- XLIV. L_n : Dimensión mayor del entrepiso n;
- XLV. L_{sn} : Parámetro dependiente de las dimensiones b_n y b'_n ;
- XLVI. \mathbf{M} : Matriz de masas de la estructura;
- XLVII. M_{o0}^t : Momento torsionante en el entrepiso n;
- XLVIII. M_{on}^v : Momento de volteo en el entrepiso n;
- XLIX. P_n : Fuerza lateral que actúa en el centro de la masa del nivel n;
- L. P_{nv} : Fuerza estática equivalente vertical;
- LI. PRODISIS: Programa de diseño sísmico
- LII. Q : Factor de comportamiento sísmico;
- LIII. r : Parámetro que controla la caída de las ordenadas espectrales para $T_b \leq T_e < T_c$;
- LIV. R_o : Factor por sobrerresistencia índice;
- LV. S : Respuesta total de los desplazamientos o elementos mecánicos;
- LVI. $S_{x,y,z,n}$: Respuestas modales;
- LVII. T_a : Límite inferior de la meseta del espectro;
- LVIII. T_b : Límite superior de la meseta del espectro;
- LIX. T_c : Periodo de inicio de la rama descendente en que los desplazamientos espectrales tienden correctamente al desplazamiento del terreno;
- LX. T_e : Periodo estructural;
- LXI. T_{e0} : Periodo estructural fundamental del sistema acoplado suelo-estructura con base rígida;
- LXII. T_s : Periodo dominante del estrato equivalente del terreno;



- LXIII. T_v : Periodo fundamental estimado de la estructura en la dirección vertical;
- LXIV. v_c : Velocidad característica dependiente de la zona sísmica;
- LXV. v_i : Velocidad de propagación de ondas de corte del i-ésimo estrato;
- LXVI. v_m : Velocidad de propagación de ondas de corte en el m-ésimo estrato de suelo;
- LXVII. v_n : Velocidad de propagación de ondas de corte en el estrato del terreno equivalente;
- LXVIII. v_s : Velocidad de propagación de ondas de corte en el estrato equivalente;
- LXIX. v_p : Velocidad de ondas p;
- LXX. v_0 : Velocidad de propagación de ondas del semiespacio ≥ 720 m/s;
- LXXI. V_0 : Fuerza cortante basal;
- LXXII. V_n : Fuerza cortante en el entrepiso n;
- LXXIII. W_n : Peso del nivel n, incluyendo cargas muertas y vivas;
- LXXIV. W_T : Peso de la construcción, incluyendo cargas muertas y vivas;
- LXXV. W'_n : Peso de la estructura incluyendo cargas muertas y vivas que obran encima del entrepiso n;
- LXXVI. x_n : Desplazamiento horizontal en el entrepiso de la estructura en el n-ésimo nivel;
- LXXVII. X_n : Desplazamiento en la dirección de la fuerza en el entrepiso n;
- LXXVIII. X'_n : Desplazamiento relativo del entrepiso n;
- LXXIX. Z_n : N-ésimo modo natural de vibración de la estructura con base rígida;
- LXXX. Z_1 : Modo natural de vibración;
- LXXXI. α : Factor correctivo por irregularidad;
- LXXXII. γ_i : Peso volumétrico del m-ésimo estrato;
- LXXXIII. γ_m : Densidad en el m-ésimo estrato del suelo;
- LXXXIV. Δ_n : Factor de amplificación por efectos de segundo orden;
- LXXXV. Δ_p : Desplomo de la estructura dividido entre h_n ;



- LXXXVI. ζ_e : Amortiguamiento estructural;
- LXXXVII. ϕ_1 : Coeficiente de participación del modo fundamental;
- LXXXVIII. ρ : Factor por redundancia;
- LXXXIX. ζ_e : Amortiguamiento estructural;
- XC. ζ_s : Amortiguamiento del estrato equivalente del terreno;
- XCI. $\tilde{\zeta}_{e0}$: Amortiguamiento efectivo del modo fundamental de la estructura;
- XCII. ω : Frecuencia de excitación;
- XCIII. ω_{e0} : Frecuencia fundamental de la estructura;
- XCIV. $\omega_{n,m}$: Frecuencias naturales sin amortiguar asociadas al n-ésimo y m-ésimo modos.

3.1.2 Funciones:

- I. $a\langle T_e, \beta \rangle$: Ordenada espectral normalizada;
- II. $a\langle T_a, \beta \rangle$: Ordenada espectral máxima normalizada;
- III. $a_v\langle a', T_v \rangle$: Aceleración espectral vertical, como función del espectro de diseño modificado y el periodo estructural vertical, T_v ;
- IV. $A_{ca}\langle T_e \rangle$: Factor de amplificación por comportamiento asimétrico;
- V. $c_m\langle \eta_m \rangle$: Coeficiente de amortiguamiento dependiente de la frecuencia normalizada;
- VI. $k_m\langle \eta_m \rangle$: Coeficiente de rigidez dependiente de la frecuencia normalizada;
- VII. $p_b\langle T_e \rangle$: Factor empleado para definir la variación del espectro en la rama descendente;
- VIII. $Q'\langle T_e, Q \rangle$: Factor reductor por ductilidad;
- IX. $R\langle T_e, R_o \rangle$: Factor reductor por sobrerresistencia;
- X. $S_a\langle T_e, \beta \rangle$: Ordenada del espectro de diseño transparente;
- XI. $\beta\langle T_e, \zeta_e \rangle$: Factor de amortiguamiento.



3.2 CLASIFICACIÓN DE LAS CONSTRUCCIONES

3.2.1 De acuerdo a su Importancia

Grupo A:

Construcciones en las que sus estructuras requieren un grado de seguridad alto, cuya falla estructural causaría la pérdida de un número elevado de vidas o pérdidas económicas, daños ecológicos o culturales, científicos o tecnológicos de magnitud intensa o excepcionalmente alta, o que constituyan un peligro significativo por contener sustancias tóxicas o inflamables, así como construcciones en las que la seguridad de las estructuras es esencial después de un sismo.

Ejemplo de ellas son: Escuelas, Centros de Investigación, Estadios, Hoteles, Estaciones de bomberos, Hospitales, etc.

Grupo B:

Construcciones en las que sus estructuras requieren un grado de seguridad convencional, cuya falla estructural ocasionaría la pérdida de un número reducido de vidas, pérdidas económicas moderadas o pondría en peligro otras construcciones de este grupo y/o daños moderados a las del grupo A.

Ejemplos de ellas son: Las naves industriales, Locales comerciales, Estructuras comunes (destinadas a viviendas y oficinas, bodegas ordinarias, muros de retención, bardas, etc.

3.2.2 De acuerdo a su tamaño y relación con el sector energético.

- I. Las estructuras del grupo A se dividen de la siguiente forma:

Clase 1: Estructuras que pertenecen o se relacionan con el sector energético.

Clase 2: Estructuras que no pertenecen, ni se relacionan con el sector energético.

- II. Las estructuras del Grupo B se dividen de acuerdo con su altura H y área de construcción A_c , como se indica:

Clase 1.- Estructuras con altura mayor que 13 m ($H > 13\text{m}$) o área total construida mayor de 400 m² ($A_c > 400\text{ m}^2$).



Clase 2.- Estructuras con altura menor o igual que 13 m ($H \leq 13$ m) y área total construida menor o igual que 400 m² ($A \leq 400$ m²). Estructuras colindantes no aisladas; construidas como parte de un conjunto residencial, industrial o comercial; es decir, entre todas no deben exceder 400 m² de área total construida.

Las clasificaciones anteriores, se resume en la tabla:

Tabla 3.1 Grupos y Clases estructurales

Grupo	Clasificación de las Construcciones	
A	A1: Pertenece o se relaciona con el sector energético o industrial.	A2: No pertenecen, ni se relacionan con el sector energético o industrial.
B	B1: Altura mayor que 13 m o área total construida mayor que 400 m ² .	B2: Altura menor o igual que 13 m y área total construida menor o igual que 400 m ² .

3.3 TIPOS DE ESPECTRO DE DISEÑO SÍSMICO.

3.3.1 Espectro de respuesta probabilista. Se consideran dos tipos de espectros de respuesta probabilista:

- a) **Espectro de respuesta referencia (ER).** Es el espectro para las estructuras del grupo B y es proporcionando por el programa PRODISIS (Programa de Diseño sísmico).
- b) **Espectro de respuesta para periodo de retorno especificado (EPR).** Es el espectro para un periodo de retorno especificado por una norma internacional, nacional o por las bases de licitación, siempre que este tenga un nivel de seguridad similar o superior al ER.

3.3.2 Espectro de respuesta determinista. Está asociado a la acción de una fuente sísmica y solo se deberá construir para estructuras A1.

3.4 REGIONALIZACIÓN SÍSMICA

Atendiendo a la regionalización sísmica de la República Mexicana, el Municipio de León, en el Estado de Guanajuato, se encuentra ubicado en la zona B, la cual



constituye una zona de intensidad sísmica moderada.

Aceleración máxima en roca, $a^r_o \geq 200$ Correspondiente al nivel de referencia (ER)	Zona	Intensidad Sísmica
$50 \leq a^r_o < 100$	B	Moderada

3.5 TEMBLORES DE DISEÑO E IMPORTANCIA ESTRUCTURAL.

El espectro de diseño se construirá en función de la clasificación estructural de acuerdo a la siguiente tabla:

Estructura	Espectro de respuesta	Factor de importancia estructural F_{IE}
B2	Espectro de aceleración constante (solo se requiere a^r_o)	1.0
B1	Espectro probabilista de referencia ER (solo se requiere a^r_o)	1.0
A2	Espectro probabilista de referencia ER (solo se requiere a^r_o)	1.5

Para las estructuras A1 ver el **Manual de Diseño de Obras Civiles de CFE.**

3.6 CARACTERIZACIÓN DEL TERRENO DE CIMENTACIÓN

La caracterización del terreno de cimentación requiere de exploración del suelo de acuerdo a la siguiente tabla.

Estructura	Nivel de Exploración	Caracterización del terreno
A2 y B1	Exploración básica: Determinación de	Tipo de terreno I, II y III



	periodo, velocidad de ondas de corte y espesor del depósito idealizado como manto homogéneo.	
B2	No requerida	Suelo general

Para estructuras A2 y B1 se determinarán los parámetros dinámicos del depósito de suelo idealizado como un manto homogéneo equivalente, es decir, el periodo dominante, la velocidad de propagación de ondas de corte y el espesor. La relación entre estos parámetros es la siguiente:

$$T_s = \frac{4H_s}{V_s} \quad (\text{ec. 3.1})$$

Dónde:

H_s _____ es el espesor total del estrato de terreno equivalente.

V_s _____ es la velocidad de propagación de ondas de corte en el estrato de terreno equivalente.

T_s _____ es el periodo dominante del estrato de terreno equivalente.

3.6.1 Clasificación del terreno de cimentación

TIPO I: Terreno firme o rocoso en que no se presenten amplificaciones dinámicas: Depósito de suelo con $V_s \geq 720 \text{ m/s}$ ó $H_s \leq 2 \text{ m}$

TIPO II: Terreno formado por suelos en que se presentan amplificaciones dinámicas intermedias: Depósito de suelo con $V_c \leq V_s \leq 720 \text{ m/s}$ y $H_s > 2 \text{ m}$ o $H_s > H_c$ y $V_s < 720 \text{ m/s}$.

TIPO III: Terreno formado por suelos en que se presentan grandes amplificaciones dinámicas:
Depósito de suelo con $V_s < V_c \text{ m/s}$ y $2 < H_s \leq H_c \text{ m}$.

Los valores de H_c y V_c , que son espesores y velocidades característicos, se consignan en la siguiente tabla:

H_c (m)	V_c (m/s)
30	360

Aunque para la clasificación del terreno bastan dos de los parámetros del depósito de suelo, preferentemente se deberán obtener los tres a partir de pruebas independientes.



Estas pruebas se indican en la siguiente tabla:

Parámetro	Prueba
Hs	<ul style="list-style-type: none"> • Cota de profundidad a la que se encuentre un basamento rocoso o de suelo firme detectado en los estudios geotécnicos para el diseño de la cimentación. • Prueba de penetración estándar. • Sondeo eléctrico vertical • Sondeo electromagnético por transitorios. • Prueba de dispersión de ondas (MASW, SPAC)
Ts	<ul style="list-style-type: none"> • Prueba de vibración ambiental • Registros Sísmicos de sitios
Vs	<ul style="list-style-type: none"> • Prueba de dispersión de ondas (MASW, SPAC) • Tendido de refracción sísmica • Cross – hole • Down – hole • Sonda suspendida • Cono sísmico • Dilatómetro sísmico

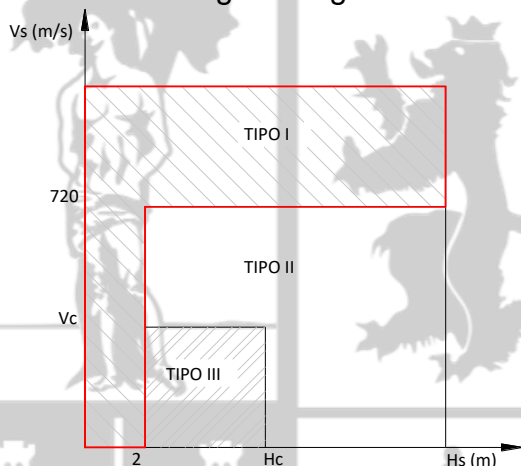
Con la obtención de estos tres parámetros en forma independiente y la **ec. 3.1**, se tienen tres combinaciones posibles que deben verificarse, como se indica en la siguiente tabla.

Caso	Combinación de datos	Determinación del espesor	Determinación de la velocidad
1	Hs y Vs	Hs	Vs
2	Ts y Vs	$Hs = \frac{Vs Ts}{4}$	Vs
3	Hs y Ts	Hs	$Vs = \frac{4Hs}{Ts}$

La clasificación del terreno se hará considerando la condición más desfavorable, es decir:

- El suelo se clasificará como tipo III si al menos uno de los puntos cae en la zona de terreno tipo III.
- El suelo se clasificará como tipo II si al menos uno de los puntos cae en la zona de terreno tipo II, pero no cae ninguno en la zona de terreno tipo III.
- El suelo se clasificará como tipo I si todos los puntos caen en la zona de terreno tipo I.

Ejemplificando lo anterior en la siguiente gráfica:



Carta de Microzonificación Sísmica:

Para estructuras B2 no se requiere especificar el tipo de terreno. El espectro obtenido para estas estructuras es el más conservador, recomendado para el sitio de desplante. Sin embargo, si se desea utilizar aceleraciones menores pueden realizarse las pruebas indicadas para las estructuras A2 y B1.

3.7 ESPECTRO DE DISEÑO SÍSMICO TRANSPARENTE.

Las ordenadas del espectro de diseño transparente (**figura 3.1**) como función del periodo estructural y el factor de amortiguamiento adquieren la forma paramétrica de la **ec. 3.2**:

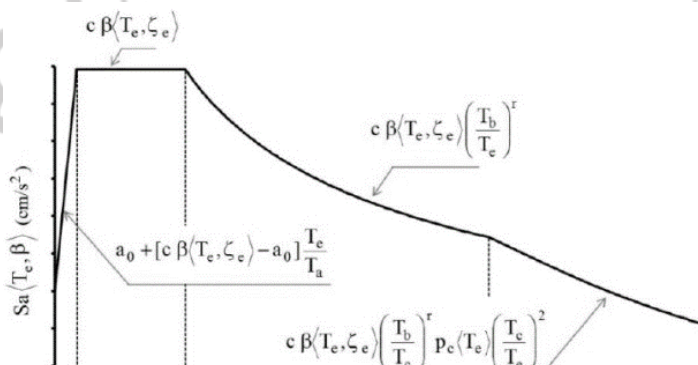


Figura 3.1. Espectro de Diseño Sísmico

$$S_a\langle T_e, \beta \rangle = \begin{cases} a_o + [c\beta\langle T_e, \zeta_e \rangle - a_o] \frac{T_e}{T_a} & \text{si } T_e < T_a \\ c\beta\langle T_e, \zeta_e \rangle & \text{si } T_a \leq T_e < T_b \\ c\beta\langle T_e, \zeta_e \rangle \left(\frac{T_b}{T_e}\right)^r & \text{si } T_b \leq T_e < T_c \\ c\beta\langle T_e, \zeta_e \rangle \left(\frac{T_b}{T_c}\right)^r p_e\langle T_e \rangle \left(\frac{T_c}{T_e}\right)^2 & \text{si } T_e \geq T_c \end{cases} \quad \text{(ec. 3.2)}$$

Dónde:

a_o _____ es la aceleración máxima del terreno (cm/s²).

c _____ es la aceleración máxima espectral (cm/s²).

T_a _____ es el límite inferior de la meseta del espectro de diseño (s).

T_b _____ es el límite superior de la meseta del espectro de diseño (s).

T_c _____ es el periodo de inicio de la rama descendente en que los desplazamientos espectrales tienden correctamente al desplazamiento del terreno (s).

T_e _____ es el periodo estructural en la dirección del análisis (s).

$\beta\langle T_e, \zeta_e \rangle$ _____ es el factor de amortiguamiento. Para un amortiguamiento estructural $\zeta_e = 5\%$ el valor $\beta\langle T_e, 0.05 \rangle = 1$.

r _____ es el parámetro que controla la caída de las ordenadas espectrales para $T_b \leq T_e < T_c$

k _____ es el parámetro que controla la caída de las ordenadas espectrales para $T_e \geq T_c$

$p_e\langle T_e \rangle$ _____ es un factor empleado para definir la variación del espectro en la rama descendente calculado de la siguiente forma.

$$p_e\langle T_e \rangle = k + (1 - k) \left(\frac{T_c}{T_e}\right)^2 \quad \text{(ec. 3.3)}$$

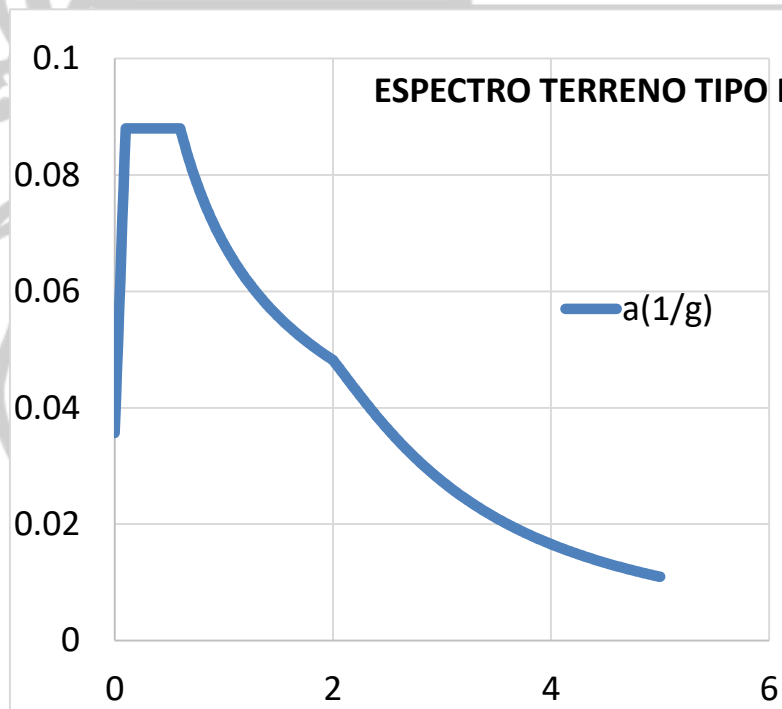
3.8 PARÁMETROS ESPECTRALES PARA ESTRUCTURAS A2 Y B1 (Espectros Regionales)

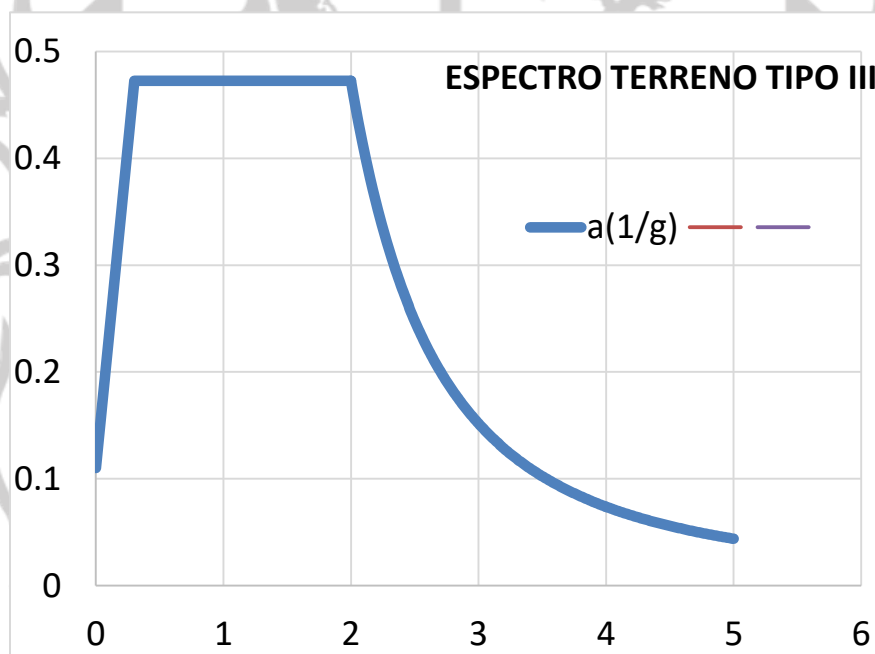
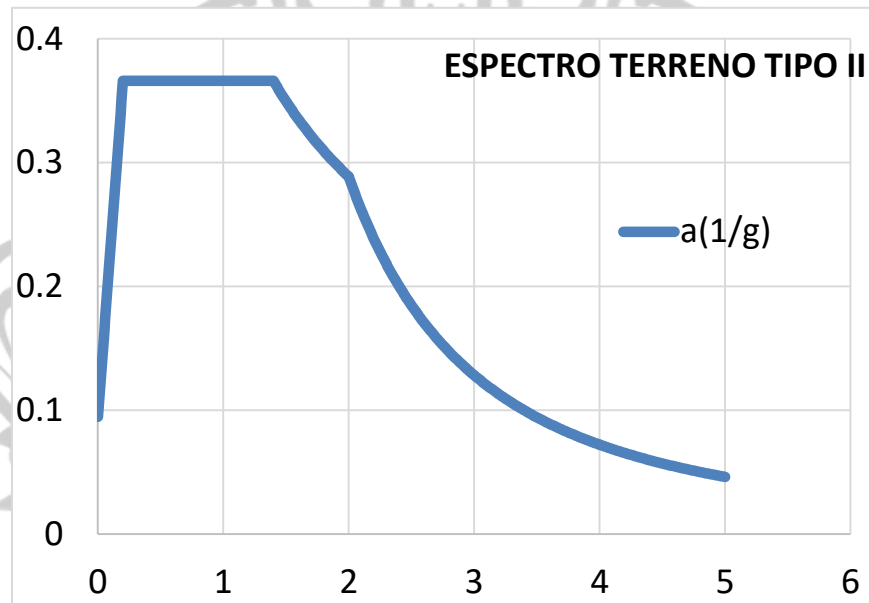


La siguiente tabla presenta los parámetros que definen el espectro transparente regional para los diferentes tipos de terreno, para lo cual fue necesario obtener los valores de las aceleraciones, empleando el sistema PRODISIS (Programa de Diseño Sísmico) ajustando el periodo de retorno **500 años**.

Para estructuras del Grupo A2 se multiplicarán por 1.5 las ordenadas espectrales.

Tipo de terreno	a_0	c	T_a	T_b	T_c	k	r
I	0.0356	0.0880	0.1	0.6	2.0	1.5	1/2
II	0.0948	0.3659	0.2	1.4	2.0	1.0	2/3
III	0.1101	0.4725	0.3	2.0	2.0	0.5	1





Los parámetros anteriores (a_0 y c), se obtuvieron utilizando las siguientes expresiones:

$$a_0 = F_{sit} a'_0$$



$$C = F_{Res} a_0$$

dónde:

$a_0 = 34.6 \text{ cm/s}^2$ calculado para un periodo de retorno de 475 años

F_{Sit} es el factor de sitio

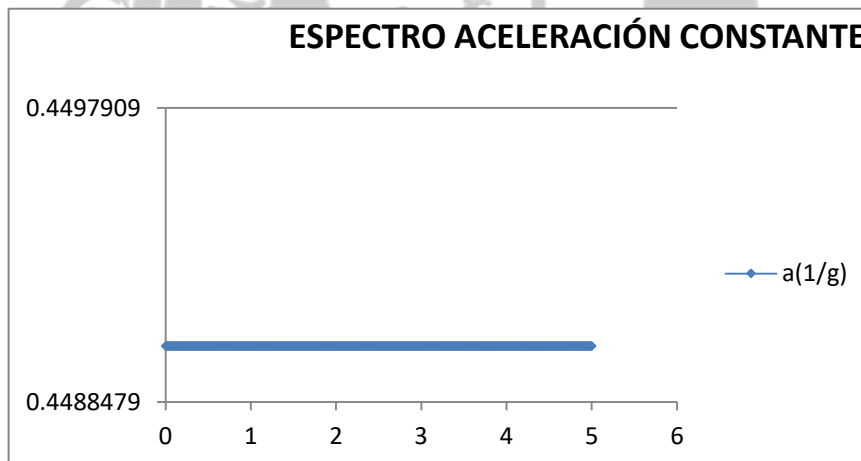
F_{Res} es el factor de respuesta

Terreno Tipo I	Terreno Tipo II	Terreno Tipo III
$F_{Sit} = 1.00$	$F_{Sit} = 2.6 - 0.2 \left(\frac{a_0^r - 50}{50} \right)$	$F_{Sit} = 3.0 - 0.3 \left(\frac{a_0^r - 50}{50} \right)$
$F_{Res} = 2.47$	$F_{Res} = 3.8 - 0.2 \left(\frac{a_0^r - 50}{50} \right)$	$F_{Res} = 4.2 - 0.3 \left(\frac{a_0^r - 50}{50} \right)$

3.9 PARÁMETROS ESPECTRALES PARA ESTRUCTURAS B2 (Espectros de Aceleración Constante)

$$S_a(T_e, \beta) = c \beta(T_e, \zeta_e)$$

$$c = 0.449$$



3.10 ESTADOS LÍMITES



Los espectros referidos en los incisos 3.7, 3.8 y 3.9 corresponden al estado límite de prevención de colapso. Para obtener los espectros para el estado límite de servicio, se afectarán las ordenadas espectrales elásticas por factores de reducción.

Para las estructuras tipo Edificios del Grupo B, referidos en el punto 3.2.1, de acuerdo a su importancia, del 3.2 denominado CLASIFICACIÓN DE LAS CONSTRUCCIONES, el factor de reducción para el estado límite de servicio que se utilizará será $F_{ser} = 5.5$ para todo el periodo estructural.

3.11 CARACTERIZACIÓN DE LA RESPUESTA ESTRUCTURAL

Las condicionantes, limitaciones, especificaciones y demás disposiciones, previstas en la presente norma serán consideradas y aplicadas exclusivamente para el diseño estructural de EDIFICIOS, para el caso de construcciones diversas, deberá atenderse y aplicarse lo dispuesto en el Manual de Diseño de Obras Civiles.

3.11.1 Factor de amortiguamiento $\beta(T_e, \zeta_e)$

El factor de amortiguamiento $\beta(T_e, \zeta_e)$, permite modificar las ordenadas espectrales, para tomar en cuenta otros niveles de amortiguamiento proporcionados por el tipo de estructuración, por los materiales, el uso de dispositivos disipadores de energía, o bien, por los efectos de la interacción suelo-estructura. Este factor está dado por la siguiente ecuación:

$$\beta(T_e, \zeta_e) = \begin{cases} \left(\frac{0.05}{\zeta_e}\right)^{0.45} & \text{si } T_e < T_c \\ \left(0.05/\zeta_e\right)^{0.45} \left(\frac{T_e}{T_c}\right) & \text{si } T_e \geq T_c \end{cases} \quad \text{(ec. 3.4)}$$

Dónde:

T_c ___ es el periodo de inicio de la rama descendente en que los desplazamientos espectrales tienden correctamente al desplazamiento del terrero.

T_e ___ es el periodo estructural en la dirección de análisis.

ζ_e ___ es el amortiguamiento estructural. Cuando se utilicen sistemas de aislamiento y disipación de energía este valor es la suma del amortiguamiento inherente de la estructura más el que proporcionan los sistemas.

Para el caso de la interacción suelo-estructura se deberá tomar en cuenta el periodo estructural especificado en la **ec. 3.4**, corresponde al periodo estructural modificado por interacción, es decir, el periodo estructural efectivo $T_e = \tilde{T}_{e0}$. Para un



amortiguamiento estructural $\zeta_e = 5\%$, se tiene que $\beta\langle T_e, 0.05 \rangle = 1$, para cualquier periodo estructural T_e .

3.11.2 Factor reductor por ductilidad $Q'\langle T_e, Q \rangle$

Para fines de diseño, en el estado límite de prevención de colapso, se tendrá en cuenta el comportamiento inelástico de la estructura, aunque sea de manera aproximada. Para ello, las ordenadas espectrales se dividirán por el factor reductor por ductilidad $Q'\langle T_e, Q \rangle$ a fin de obtener las fuerzas sísmicas reducidas. Para cualquier tipo de estructura, el factor reductor se calculará como:

$$Q'\langle T_e, Q \rangle = \begin{cases} 1 + (Q - 1) \sqrt{\frac{\beta\langle T_e, \zeta_e \rangle}{k} \frac{T_e}{T_b}} & \text{si } T_e \leq T_b \\ 1 + (Q - 1) \sqrt{\frac{\beta\langle T_e, \zeta_e \rangle P_b\langle T_e \rangle}{k}} & \text{si } T_e > T_b \end{cases} \quad \text{(ec. 3.5)}$$

Dónde:

Q es el factor de comportamiento sísmico especificado para cada tipo de estructura.

T_b es el límite superior de la meseta del espectro de diseño.

k es un parámetro que controla la caída del espectro.

$P_b\langle T_e \rangle$ es un factor empleado para definir la variación del espectro en la rama descendente, calculado de la siguiente forma:

$$P_b\langle T_e \rangle = k + (1 - k) \left(\frac{T_b}{T_e} \right)^2 \quad \text{(ec. 3.6)}$$

En caso de que se adopten dispositivos especiales capaces de disipar energía por amortiguamiento o comportamiento inelástico, podrán emplearse criterios de diseño sísmico que difieran de los especificados en estas normas, siempre que sean congruentes con ellos y se demuestre convincentemente tanto la eficacia de los dispositivos o soluciones estructurales como la validez de los valores del amortiguamiento y el factor reductor que se propagan.





Para los tipos de estructuración, se suministran en las secciones correspondientes, factores de comportamiento sísmico que se adoptarán para la construcción de los espectros de diseño.

3.11.3 Factor reductor por sobrerresistencia, $R\langle T_e, R_o \rangle$

En general, existen diversos factores que hacen que las estructuras tengan una sobrerresistencia, por lo que la opción más práctica para tomar en cuenta este aspecto consiste en aplicar un factor reductor del lado de las acciones sísmicas, como se muestra en la descripción de los métodos de análisis.

La reducción por sobrerresistencia está dada por el factor $R\langle T_e, R_o \rangle$, como se desprende de la siguiente ecuación:

$$R\langle T_e, R_o \rangle = \begin{cases} R_o + 1.0 - \sqrt{\frac{T_e}{T_a}} & \text{si } T_e \leq T_a \\ R_o & \text{si } T_e > T_a \end{cases} \quad (\text{ec. 3.7})$$

Dónde:

T_a es el límite inferior de la meseta del espectro de diseño.

R_o es la sobrerresistencia índice, dependiendo del sistema estructural.

El factor $R\langle T_e, R_o \rangle$ puede diferir en las dos direcciones ortogonales en que se analiza la estructura según sean las propiedades de ésta en dichas direcciones.

Para los tipos de estructuración considerados, se suministran en las secciones correspondientes los valores de sobrerresistencia, mismos que se adoptarán para la construcción de los espectros de diseño.

3.12 MODIFICACIÓN DE LA RESPUESTA ESTRUCTURAL POR EFECTOS DE INTERACCIÓN SUELO-ESTRUCTURA



En el diseño sísmico de estructuras ubicadas en terrenos de media y baja rigidez, se deben tener en cuenta los efectos de la interacción entre suelo y la estructura (interacción suelo-estructura), aplicando las recomendaciones indicadas en esta sección. Estas recomendaciones se emplearán cuando en un modelo usado para el análisis sísmico de la respuesta de una estructura no se consideran los efectos de la flexibilidad de la cimentación. En general, el uso de estas recomendaciones reduce los valores de las fuerzas laterales, el cortante basal y los momentos de volteo, calculados para una estructura supuesta con base indeformable, e incrementa los desplazamientos laterales.

Solo se justificará tomar en cuenta los efectos de la interacción suelo-estructura cuando se tenga que:

$$\frac{T_{e0} H_s}{T_s H_{e0}} < 2.5 \quad (\text{ec. 3.8})$$

Dónde:

H_{e0} es la altura efectiva fundamental de la estructura supuesta con base rígida.

H_s es el espesor total del estrato de terreno equivalente.

T_{e0} es el periodo fundamental de la estructura supuesta con base rígida.

T_s Es el periodo dominante del terreno equivalente.

Para la caracterización del sistema suelo-estructura, la determinación del periodo y amortiguamiento efectivos de sistemas suelo-estructura y la determinación del factor de comportamiento sísmico efectivo, véase el capítulo C.1.3, sección 3.1, inciso 3.2.6 del Manual de Diseño de Obras Civiles de la CFE.

3.13 ESTRUCTURAS TIPO “EDIFICIO”

3.13.1 Espectros para diseño de estructuras tipo “Edificio”

Atendiendo los criterios para evaluar las sollicitaciones sísmicas que obran en estructuras tipo “Edificios” respecto al diseño se considerarán dos estados límites:

- a) El nivel de servicio, en que se revisarán las deformaciones para limitar los daños y,
- b) El nivel de prevención de colapso, en que se determinarán las resistencias y se revisarán las deformaciones para prevenir la falla estructural.



Los choques contra estructuras adyacentes y rotura de vidrios se tomarán en cuenta en el nivel de prevención de colapso.

Para las estructuras tipo “Edificio” se consideran las reducciones por ductilidad, sobrerresistencia y redundancia, los posibles cambios por emplear amortiguamientos distintos al 5%, así como las modificaciones por interacción suelo-estructura, sistemas de aislamiento y disipación de energía. Se consideran amplificaciones para estructuras con comportamiento histerético degradante ubicadas en suelos blandos. Para ello, se toman en cuenta los siguientes conceptos:

3.13.1.1 Factor de comportamiento sísmico Q:

El factor de comportamiento sísmico **Q** se emplea para tomar en cuenta la influencia del comportamiento no lineal del sistema en la estimación de su demanda sísmica, y con ello, en su desempeño esperado y nivel de confiabilidad.

Para estructuras tipo “Edificio” se recomienda la adopción de los siguientes factores de comportamiento sísmico:

Q= 4 cuando se cumplan los siguientes requisitos:

1. La resistencia en todos los entrepisos es suministrada exclusivamente por marcos no contraventeados de acero, concreto reforzado o compuestos de los dos materiales. También cuando se suministra por marcos contraventeados o con muros de concreto reforzado o de placa de acero o compuestos de los dos materiales. En este caso, los marcos de cada entrepiso son capaces de resistir, sin contar muros ni contravientos, cuando menos 25 % de la fuerza sísmica actuante.
2. Si hay muros de mampostería divisorios, de fachada o de colindancia ligados a la estructura, se deben considerar en el análisis pero su contribución a la resistencia ante fuerzas laterales solo se tomará en cuenta si son de piezas macizas, y, además, si los marcos, sean o no contraventeados, y los muros de concreto reforzado, de placa de acero o compuestos de los dos materiales, son capaces de resistir al menos 80 % de las fuerzas laterales totales sin la contribución de los muros de mampostería.
3. El mínimo cociente de la capacidad resistente de un entrepiso entre la acción de diseño no difiere en más de 35 % del promedio de este cociente



para todos los entrepisos. Para verificar el cumplimiento de este requisito, se calculará la capacidad resistente de cada entrepiso tomando en cuenta todos los elementos que puedan contribuir a la resistencia, particularmente los muros de mampostería divisorios, de fachada o de colindancia. El último entrepiso queda excluido de este requisito.

4. Los marcos y muros de concreto reforzado cumplen con los requisitos que se fijan para marcos y muros dúctiles en las **Recomendaciones y Normas de Diseño Estructural Vigentes (RNDEV)**. Lo anterior también implica que se debe cumplir con los requisitos de detallado para las conexiones de este tipo de elementos estructurales.
5. Los marcos rígidos de acero o compuestos de acero y concreto satisfacen los requisitos para marcos con ductilidad alta que se fijan en las RNDEV para estructuras metálicas o están provistos de contraventeo excéntrico o con contraventeo concéntrico dúctil de acuerdo con estas normas.

Q= 3 cuando se cumplan los siguientes requisitos:

Se satisfacen las condiciones 2 y 4 ó 5 y en cualquier entrepiso dejan de satisfacerse las condiciones 1 ó 3 especificadas para el caso Q=4, pero la resistencia en todos los entrepisos es suministrada por columnas de acero o de concreto reforzado con losas planas, por marcos rígidos de acero, por marcos de concreto reforzado, por muros de concreto o de placa de acero o compuestos de los dos materiales, por combinaciones de estos y marcos o por diafragmas de madera. Las estructuras con losas planas y las de madera deberán además satisfacer los requisitos que sobre el particular marcan las RNDEV. Los marcos rígidos de acero o compuestos de acero y concreto satisfacen los requisitos para ductilidad alta o están provistos de contraventeo concéntricos dúctil, de acuerdo con las RNDEV.

Q= 2 cuando se cumplan los siguientes requisitos:

La resistencia a fuerzas laterales es suministrada por losas planas con columnas de acero o de concreto reforzado, por marcos de acero con ductilidad reducida o provistos de contraventeo con ductilidad normal, o de concreto reforzado que no cumplan con los requisitos para ser considerados dúctiles, o muros de concreto reforzado, de placa de acero o compuestos de acero y concreto, que no cumplen en algún entrepiso lo que se especifica para los casos Q=4 y Q=3 o por muros de mampostería de piezas macizas confinados por castillos, dalas, columnas o traveses de



concreto reforzado o de acero que satisfacen los requisitos de las RNDEV. También se usará $Q=2$ cuando la resistencia es suministrada por elementos de concreto prefabricado o presforzado, con las excepciones que sobre el particular marcan las RNDEV, o cuando se trate de estructuras de madera con las características que se indican en las RNDEV para estructuras de madera, o de algunas estructuras de acero que se indican en las normas vigentes.

$Q= 1.5$ cuando se cumplan los siguientes requisitos:

La resistencia a fuerzas laterales es suministrada en todos los entrepisos por muros de mampostería de piezas huecas, confinados o con refuerzo interior, que satisfacen los requisitos de las RNDEV para estructuras de mampostería, o por combinaciones de dichos muros con elementos como los descritos para los casos $Q=3$ y $Q=2$, o por marcos y armaduras de madera, o por algunas estructuras de acero que se indican en las RNDEV.

$Q= 1.25$ cuando se cumplan los siguientes requisitos:

En estructuras cuya resistencia a fuerzas laterales es suministrada, al menos parcialmente, por elementos o materiales diferentes de los arriba especificados, a menos que se haga un estudio que demuestre que se puede emplear un valor más alto que el recomendado en este capítulo. También en algunas estructuras de acero como se indica en las RNDEV.

3.13.1.2 Factor reductor por ductilidad Q' (T_e , Q).

El factor reductor por ductilidad Q' (T_e , Q) puede diferir en las dos direcciones ortogonales en que se analiza la estructura, según sean sus propiedades. En todos los casos se usará el valor mínimo de Q que corresponde a los diversos entrepisos y sistemas sismorresistentes de la estructura en la dirección de análisis. El criterio para definir el factor reductor por ductilidad, Q' (T_e , Q), se encuentra en el inciso 3.11.2. del Factor reductor de ductibilidad Q' (T_e , Q).

3.13.1.3 Factor reductor por sobrerresistencia R (T_e , R_o).

El factor reductor por sobrerresistencia R (T_e , R_o) puede diferir en las dos direcciones ortogonales en que se analiza la estructura, según sean sus propiedades en cada dirección. Para estructuras tipo “Edificio” se recomienda la adopción de los siguientes valores de sobrerresistencia índice R_o .



Ro= 2 para los siguientes sistemas estructurales:

Marcos de concreto reforzado, de acero estructural o compuestos de los dos materiales diseñados con $Q=3$ ó $Q=2$; columnas de acero o de concreto reforzado con losas planas, por marcos o estructuraciones hechas con elementos de concreto prefabricado o presforzado; por marcos contraventeados o con muros de concreto reforzado o de placa de acero o compuestos de los dos materiales diseñados con $Q=2, 3$ y 4 ; por muros de mampostería de piezas huecas, confinados o con refuerzo interior o por marcos y armaduras de madera.

Ro= 2.5 para los siguientes sistemas estructurales:

Marcos dúctiles de concreto reforzado o compuestos de los dos materiales diseñados con $Q=4$, por sistemas de muros de concreto o compuestos de acero y concreto diseñados con $Q=3$, o por marcos con muros de concreto reforzado o compuestos de acero y concreto diseñados con $Q=3$, o muros de mampostería de piezas macizas confinados por castillos, dadas, columnas o trabes de concreto reforzado que satisfacen los requisitos de las normas correspondientes, o cuando se trate de estructuras de madera con las características que se indican de acuerdo a las RNDEV.

Ro= 3 para los siguientes sistemas estructurales:

Marcos dúctiles de acero estructural diseñados con $Q=3$ o 4 , por sistemas de muros de placas de acero o concreto diseñados con $Q=3$, estructuraciones mixtas dúctiles diseñadas con $Q=4$, como marcos contraventeados o con muros de placa de acero.

El criterio para definir el factor reductor por sobrerresistencia, $R(T_e, T_o)$, se encuentra en el inciso 3.11.3. del Factor reductor por sobrerresistencia, $R(T_e, R_o)$ Para sistemas estructurales no contemplados en este inciso se utilizará una sobrerresistencia índice de 2. Se podrá utilizar un valor mayor a éste siempre que se justifique con un análisis de capacidad lateral, pero en ningún caso será mayor que 3.

3.13.1.4 Factor por redundancia

Para cada dirección ortogonal de análisis, la redundancia de la estructuración empleada se tomará en cuenta mediante el factor por redundancia α , de la siguiente manera:



$\rho = 0.8$ cuando se cumplan los siguientes requisitos:

En estructuras con al menos dos marcos o líneas de defensa paralelas en la dirección de análisis, cuando se disponga de marcos de una sola crujía o estructuraciones equivalentes (un solo muro por línea de defensa paralela, etc.).

$\rho = 1.0$ cuando se cumplan los siguientes requisitos:

En estructuras con al menos dos marcos o líneas de defensa paralelas en la dirección de análisis y que cada marco o línea de defensa disponga de al menos dos crujías o estructuraciones equivalentes.

$\rho = 1.25$ cuando se cumplan los siguientes requisitos:

En estructuras con al menos tres marcos o líneas de defensa paralelas en la dirección de análisis y que cada marco o línea de defensa disponga de al menos tres crujías o estructuraciones equivalentes.

Para estructuras que no cumplan con la condición de regularidad 10 o 11 del inciso 3.14.11.1 o sean clasificadas como fuertemente irregulares según el inciso 3.14.3 del **Espectro de diseño para el estado límite de servicio** no será válido reducir las ordenadas del espectro de diseño por concepto de redundancia (es decir, $\rho \leq 1$) por lo que en este caso el factor ρ deberá ser el menor del obtenido conforme se establece líneas arriba o la unidad.

3.13.1.5 Modificación del espectro de diseño por amortiguamiento

Dentro de la definición de espectros de diseño, está implícito un valor de amortiguamiento estructural β , de 5%. Sin embargo, el valor del amortiguamiento estructural depende del material y la estructuración, con lo que en la mayoría de los casos es menor que 5%. Por lo anterior, se requiere modificar las ordenadas del espectro de diseño multiplicándolas por el factor de amortiguamiento β (T_e , ζ_e). Los valores de ζ_e recomendados, se indican en la siguiente tabla:

EL TRABAJO TODO LO VENCE

Tabla 3.2 Valores de amortiguamiento estructural, ζ_e :

SISTEMA ESTRUCTURAL	ζ_e (%)
Estructuras de concreto reforzado	5
Estructuras de concreto presforzado	4
Estructuras ligeras de acero de baja altura ¹ y con elementos principalmente unidos con soldadura	2
Estructuras ligeras de acero de baja altura ¹ y con elementos principalmente unidos con tornillos	3
Marcos rígidos de acero con conexiones rígidas soldadas	3
Marcos rígidos de acero con conexiones rígidas atornilladas	5
Marcos de acero arriostrados por contravientos concéntricos, excéntricos o restringidos a pandeo, o bien, rigidizados por placas de acero	4
Marcos rígidos con columnas compuestas, o bien, marcos compuestos arriostrados por contravientos, placas o muros	5
Marcos de acero o compuestos con amortiguamiento suplementario	*
Muros de concreto o de madera contrachapada, o de madera de duela	5
Muros de placas de acero	4
Muros de carga de mampostería confinada de bloques mezos de concreto	7
Muros de carga de mampostería confinada de bloques huecos de concreto	6
Muros de carga de mampostería que no cumplan las especificaciones para mampostería confinada ni para mampostería reforzada interiormente	6

* El valor del amortiguamiento deberá obtenerse con un procedimiento técnico aceptado por la ingeniería

¹ La definición de una estructura de baja altura deberá usarse el criterio recomendado para las estructuras industriales Tipo I (3.4.5)

3.13.2 Espectro de diseño modificado para el estado límite de prevención de colapso.

La filosofía seguida consiste en modificar al espectro de diseño transparente con factores relacionados, por ejemplo, con la ductilidad, la sobrerresistencia y la redundancia, entre otros. A este espectro se le conoce como “Espectro de diseño modificado”:

$$a' = \frac{a(T_e, \beta)}{Q'(T_e, Q)R(T_e, R_o)\rho} \quad (\text{ec. 3.9})$$

3.13.3 Espectro de diseño para el estado límite de servicio.



De acuerdo con la filosofía seguida, el espectro de diseño transparente debe dividirse por el factor de servicio $F_{ser} = 5.5$, su representación es la siguiente:

$$a' = \frac{a(T_e, \beta)}{5.5} \quad (\text{ec. 3.10})$$

Los desplazamientos laterales que se calculen con las ordenadas del espectro para el estado límite de servicio serán desplazamientos totales.

3.14 CONDICIONES DE REGULARIDAD.

3.14.1 Estructuras regulares

Para que una estructura pueda considerarse regular debe satisfacer las siguientes condiciones:

- 1.- La distribución en planta de masas, muros y otros elementos resistentes, es sensiblemente simétrica con respecto a dos ejes ortogonales. Estos elementos son sensiblemente paralelos a los ejes ortogonales principales del edificio.
- 2.- La relación entre la altura y la dimensión menor de la base no es mayor que 2.5.
- 3.- La relación entre largo y ancho de la base no excede de 2.5.
- 4.- En planta no se tienen entrantes ni salientes cuya dimensión exceda 20% de la dimensión de la planta medida paralelamente a la dirección en que se considera la entrante o saliente.
- 5.- En cada nivel se tiene un sistema de techo o piso rígido y resistente, lo que deberá justificarse con resultados de análisis de modelos simplificados del sistema de piso a utilizar.
- 6.- No se tienen aberturas en los sistemas de techo o piso cuya dimensión exceda 20% de la dimensión de la planta medida paralelamente a la dirección en que se considera la abertura. Las áreas huecas no ocasionan asimetrías significativas ni difieren en posición de un piso a otro y el área total de aberturas no excede, en ningún nivel, 20% del área de la planta.



7.- El peso de cada nivel, incluyendo la carga viva que debe considerarse para diseño sísmico, no es mayor que 110% ni menor que 70% del correspondiente al piso inmediato inferior. El último nivel de la construcción está exento de condiciones de peso mínimo.

8.- Ningún piso tiene un área, delimitada por los paños exteriores de sus elementos resistentes verticales, mayor que 110% ni menor que 70% de la del piso inmediato inferior. El último piso de la construcción está exento de condiciones de área mínima. Además, el área de ningún entrepiso excede en más de 50% a la menor de los pisos inferiores.

9.- En todos los pisos, todas las columnas están restringidas en dos direcciones ortogonales por diafragmas horizontales y por traveses o losas planas.

10.- La rigidez y la resistencia al corte de cada entrepiso no excede en más de 50% a la del entrepiso inmediatamente inferior. El último entrepiso queda excluido de esta condición.

11.- En cada entrepiso, la excentricidad torsional calculada estáticamente no excede en más de 10% su dimensión en planta, medida paralelamente a la excentricidad torsional.

3.14.2 Estructuras irregulares

Una estructura es irregular si no cumple con una o hasta tres de las condiciones de regularidad descritas en el inciso 3.14.1. de **Estructuras regulares**.

3.14.3 Estructuras fuertemente irregulares

Una estructura será considerada fuertemente irregular si se cumple alguna de las condiciones siguientes:

1.- La excentricidad torsional calculada estáticamente en algún entrepiso excede en más de 20% su dimensión en planta, medida paralelamente a la excentricidad.

2.- La rigidez o resistencia al corte de algún entrepiso exceden en más de 100% a la del piso inmediatamente inferior.



3.- No cumple simultáneamente con las condiciones 10 y 11 de regularidad descritas en el inciso 3.14.1 de las **Estructuras regulares**.

4.- No cumple con cuatro o más de las condiciones de regularidad descritas en el inciso 3.14.1. de las **Estructuras regulares**.

3.14.4 Corrección por irregularidad

En el diseño sísmico de estructuras que no satisfagan las condiciones de regularidad especificadas, el factor reductor por ductilidad Q' (T_e, Q), descrito en el inciso 3.11.2 del **Factor reductor por ductilidad $Q'(T_e, Q)$** a fin de obtener las fuerzas sísmicas reducidas por ductilidad. Sin embargo, en ningún caso $\alpha Q'(T_e, Q)$ se tomará menor que la unidad.

Factor correctivo por irregularidad α :

FACTOR CORRECTIVO α	TIPO DE IRREGULARIDAD
0.9	Cuando no se cumpla una condición de regularidad enumeradas del 1 al 9 del inciso 3.14.1
0.8	Cuando no se cumplan dos o más condiciones de regularidad, o no se cumpla con la condición 10 o 11 de regularidad del inciso 3.14.1
0.7	Estructuras fuertemente irregulares

Los desplazamientos laterales calculados, tomando en cuenta la reducción por irregularidad, se multiplicarán por el producto QR (T_e, R_o) ρ .

3.15 ELECCIÓN DEL TIPO DE ANÁLISIS.

Para el análisis sísmico de estructuras tipo “Edificios” se puede recurrir a tres tipos de métodos:

1.- Método simplificado.

2.- Método estático.



3.- Método dinámico.

El método simplificado se describe en el inciso 3.15.1 como el más simple de utilizar; sin embargo, solo es aplicable a estructuras regulares con altura no mayor de 13 metros y área construida menor a 400 m², que cumplan simultáneamente con todos los requisitos indicados.

El método estático, descrito en el inciso 3.15.2, es aplicable a edificios regulares cuya altura sea menor o igual que 30 m y estructuras irregulares con altura no mayor de 20 m. En terreno firme, estos límites se incrementan a 40 y 30 m, respectivamente. Para que una estructura se considere regular, debe cumplir las condiciones descritas en el inciso 3.14.1 de las **Estructuras regulares**, en caso contrario, se considerará irregular.

Las estructuras que no cumplan los requisitos anteriores, se deberán analizar empleando un método dinámico según se establece en el inciso 3.15.3 del **Método dinámico**. El análisis dinámico es aplicable en todos los casos.

3.15.1 Método Simplificado

El método simplificado solamente será aplicable al análisis de estructuras B2, que cumplan simultáneamente los cinco requisitos siguientes:

1.- En cada planta, al menos el 70% de las cargas verticales estarán soportadas por muros ligados entre sí mediante losas monolíticas u otros sistemas de piso suficientemente resistentes y rígidos al corte. Dichos muros tendrán distribución sensiblemente simétrica con respecto a dos ejes ortogonales y deberán satisfacer las condiciones que establecen las correspondientes RNDEV para el diseño y construcción de estructuras de mampostería, concreto, acero o madera.

Centro de cortante del entrepiso n:

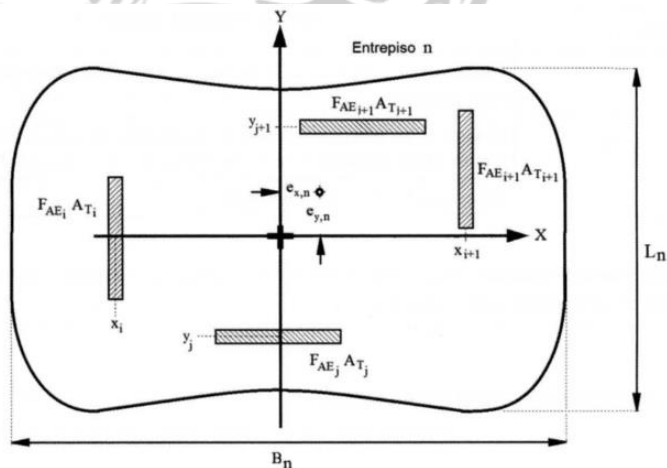


Figura 3.2

Dónde:

B_n _____ es la dimensión menor del entrepiso n .

L_n _____ es la dimensión mayor del entrepiso n .

A_{ti} , A_{tj} _____ es el área bruta de la sección transversal del muro i o j según corresponda.

F_{AEi} , F_{AEj} _____ es el factor de área efectivo i o j según corresponda.

$e_{x,n}$, $e_{y,n}$ _____ Son las excentricidades torsionales en el entrepiso n , provocadas por los muros en las direcciones x , y calculadas con las ecuaciones 3.11.

Para que la distribución de elementos resistentes pueda considerarse sensiblemente simétrica, la excentricidad torsional en dos direcciones ortogonales (figura 3.2), calculada estáticamente, no deberá exceder el 10% de la dimensión en planta del edificio (ec. 3.11), medida paralelamente a la excentricidad.

$$e_{x,n} = \frac{|\sum_{i=1}^k X_i F_{AE_i} A_{T_i}|}{\sum_{i=1}^k F_{AE_i} A_{T_i}} \leq 0.10 B_n \quad e_{y,n} = \frac{|\sum_{j=1}^k Y_j F_{AE_j} A_{T_j}|}{\sum_{j=1}^k F_{AE_j} A_{T_j}} \leq 0.10 L_n \quad (\text{ec. 3.11})$$

El área efectiva de los muros es el producto del área bruta de la sección transversal y el factor de área efectiva F_{AE} , que para el estado límite de servicio o comportamiento elástico ($Q=1$) estará dado por las siguientes ecuaciones:

$$F_{AE} = \begin{cases} 1.5 + \frac{h_n}{L} - 1.5 \left(\frac{h_n}{L}\right)^2 & \text{si } \frac{h_n}{L} \leq 1.0 \\ 2.2 - 1.5 \frac{h_n}{L} + 0.3 \left(\frac{h_n}{L}\right)^2 & 1.0 < \frac{h_n}{L} \leq 2.5 \end{cases} \quad (\text{ec. 3.12})$$

Para el estado límite de prevención de colapso ($Q>1$), F_{AE} estará dado por la siguiente ecuación:



$$F_{AE} = 0.6 + 0.6 \frac{h_n}{L} - 0.3 \left(\frac{h_n}{L} \right)^2 + 0.05 \left(\frac{h_n}{L} \right)^2 \quad \text{si } \frac{h_n}{L} \leq 2.5 \quad \text{(ec. 3.13)}$$

Dónde:

h_n _____ es la altura del entresiso n.

L _____ es la longitud del muro.

Los muros referidos en este párrafo podrán ser de mampostería, concreto reforzado, placa de acero, compuestos de estos dos últimos materiales o de madera. En este último caso estarán arriostrados con diagonales. Sin embargo, cabe señalar que, en la estructura de interés, todos los muros en todos los entresisos deberán ser de un mismo material.

2.- Se deberá garantizar que la distribución de las cargas verticales soportadas por los muros sean colineales con los ejes de la cimentación, en todos los niveles. No se permitirá el uso de este método para sistemas con cimentaciones compensadas.

3.- La relación entre longitud y ancho de la planta de la estructura no excederá de 2.0, a menos que, para fines de análisis sísmico, dicha planta se pueda suponer dividida en tramos independientes cuya relación entre longitud y ancho satisfaga esta restricción y la indicada en el inciso 1 y cada tramo resista la fuerza cortante que le corresponda calculada como se indica al final de esta sección.

4.- La relación entre la altura y la dimensión mínima de la base de la estructura no excederá de 1.5 y la altura de la estructura no será mayor de 13 m.

5.- El sistema de piso constituye un diafragma rígido y resistente. Por lo tanto, no se podrá utilizar el método simplificado en estructuras cuyo sistema de piso esté compuesto por:

- a) madera contrachapada (triplay) sobre vigas o armaduras de madera;
- b) lámina de acero sobre vigas o armaduras de acero;
- c) losa plana aligerada con casetones o bloques de espuma de poliestireno de grandes dimensiones (mayores a 60 cm por lado); o
- d) vigueta de concreto presforzado con bovedillas de espuma de poliestireno de grandes dimensiones.



Para aplicar este método se hará caso omiso de los desplazamientos horizontales, momentos torsionantes, momentos de volteo y flexibilidad del diafragma. Únicamente será necesario verificar que en cada piso la suma de las resistencias al corte de los muros de carga, proyectadas en la dirección en que se considera la aceleración, sea cuando menos igual a la fuerza cortante total que obre en el piso, calculada según se especifica en el inciso 3.15.2.1 de la **Valuación de fuerzas sísmicas sin estimar T_{e0}** , empleando la ordenada espectral máxima normalizada $a(T_a, \beta)$, reducida por los factores de sobrerresistencia y ductilidad que se proporcionan en la tabla 3.3, y considerando que $\rho=1$. La ordenada espectral máxima normalizada se obtiene de acuerdo a la ec. 3.9, evaluada en T_a . La verificación se realizará en dos direcciones ortogonales.

Tabla 3.3 Factores reductores para el método simplificado

Tipo de muro	$Q'(T_e, Q)$	$R(T_e, R_o)$
Muros combinados con marcos dúctiles de concreto reforzado, o de placa de acero, o compuestos con los dos materiales o muros de madera contrachapada	3	2
Muros de carga de mampostería confinada de piezas macizas con refuerzo horizontal o malla	2	
Muros de carga de mampostería confinada de piezas macizas; mampostería de piezas huecas confinada y reforzada horizontalmente o mampostería de piezas huecas confinada y reforzada con malla		
Muros diafragma		
Muros de carga de mampostería combinada y confinada	1.5	
Muros de carga de mampostería de piezas huecas con refuerzo interior, o muros de madera de duela		
Muros combinados con marcos de concreto reforzado con ductilidad limitada	1.25	
Muros de carga de mampostería confinada de bloques huecos de concreto		
Muros de carga de mampostería que no cumplan las especificaciones para mampostería confinada ni para mampostería reforzada interiormente		

3.15.2 Método estático

El método estático es aplicable a edificios regulares cuya altura sea menor o igual que 30 m y estructuras irregulares con altura no mayor de 20 m. En terreno firme, estos límites se incrementan a 40 y 30 m, respectivamente.

El método de análisis estático consta esencialmente de los siguientes pasos:

- 1) Calcular fuerzas laterales aplicadas en los centros de masa de los pisos que produzcan efectos equivalentes a la acción sísmica.
- 2) Distribuir las fuerzas laterales del paso 1 y los momentos torsionantes asociados a estas fuerzas entre los sistemas resistentes a carga lateral que conforman la estructura, como son marcos, muros o combinaciones de éstos.
- 3) Analizar cada sistema resistente ante las cargas laterales que le correspondan.

3.15.2.1 Valuación de fuerzas sísmicas sin estimar T_{e0} .

Para calcular las fuerzas cortantes a diferentes niveles de una estructura se supondrá un conjunto de fuerzas de inercia laterales actuando sobre cada uno de los niveles, en los que se suponen concentradas las masas, como se ilustra en la siguiente figura:

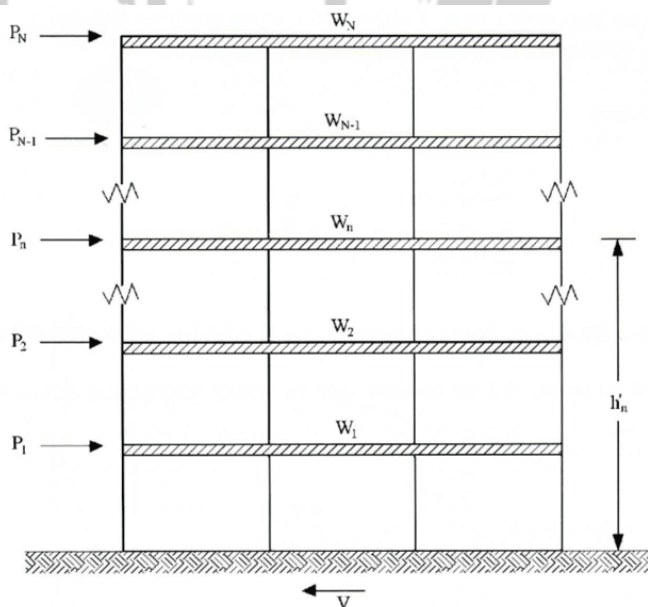


Figura 3.3 Fuerzas sísmicas en un edificio

Las fuerzas de inercia se determinarán considerando que las aceleraciones de las masas de la estructura varían linealmente con la altura y que la fuerza cortante basal de la estructura es igual a la ordenada espectral máxima normalizada, $a(T_a, \beta)$, reducida por ductilidad, redundancia y sobrerresistencia y multiplicado por el peso total de la construcción, independientemente del periodo fundamental de la estructura.



De acuerdo con lo anterior, cada una de las fuerzas de inercia se tomará igual al peso de la masa que corresponde multiplicado por un coeficiente proporcional a su altura sobre el desplante o nivel a partir del que las deformaciones laterales de la estructura pueden ser apreciables, es decir:

$$P_n = \alpha_f W_n h'_n \quad (\text{ec. 3.14})$$

Dónde:

W_n es el peso del nivel n, incluyendo cargas muertas y vivas.

h'_n es la altura del nivel n sobre el desplante.

El coeficiente se tomará de acuerdo con la relación, 3.15, en donde el factor de amortiguamiento, se evalúa en el periodo T_a , es decir, $\beta(T_a, \xi_e)$.

$$\frac{V_o}{W_T} = \frac{a(T_a, \beta)}{Q'(T_a, Q)R(T_a, R_o)\rho} \quad (\text{ec. 3.15})$$

Dónde:

V_o es la fuerza cortante basal.

W_t es el peso de la construcción, incluyendo cargas muertas y vivas.

T_a es el límite inferior de la meseta del espectro de diseño.

De esta forma se tiene que:

$$\alpha_f = \frac{\sum_{n=1}^{N_e} W_n a(T_a, \beta)}{\sum_{n=1}^{N_e} W_n h'_n Q'(T_a, Q)R(T_a, R_o)\rho} \quad (\text{ec. 3.16})$$

Dónde:

N_e es el número de masas concentradas, igual al número de niveles del edificio.

Sustituyendo la **ec. 3.16** en la **ec. 3.14** se obtiene que la fuerza lateral que actúa en el centro de masa del nivel n es igual a:

$$P_n = W_n h'_n \frac{\sum_{n=1}^{N_e} W_n a(T_a, \beta)}{\sum_{n=1}^{N_e} W_n h'_n Q'(T_a, Q)R(T_a, R_o)\rho} \quad (\text{ec. 3.16})$$

3.15.2.2 Valuación de fuerzas sísmicas estimando T_{e0}



Podrán adoptarse fuerzas cortantes menores que las calculadas según el inciso 3.15.2.1, siempre que se tome en cuenta el valor aproximado del periodo fundamental de la estructura, T_{e0} . Éste podrá obtenerse de manera aproximada a partir del cociente de Schwartz mediante la ecuación:

$$T_{e0} = \frac{2\pi}{\sqrt{g}} \left[\frac{\sum_{n=1}^{N_e} W_n X_n^2}{\sum_{n=1}^{N_e} P_n X_n} \right]^{1/2} \quad (\text{ec. 3.17})$$

Dónde:

P_n es la fuerza lateral que actúa sobre la masa del nivel n (ec. 3.16).

X_n es el desplazamiento del nivel n en la dirección de la fuerza.

g es la aceleración de la gravedad.

Para el cálculo de fuerzas se procederá como en el inciso 3.15.2.1 con la relación:

$V_o/W_t = a(T_{e0}, \beta)/Q'(T_{e0}, Q) R(T_{e0}, R_o)\rho$ (en donde el factor de amortiguamiento, $\beta(T_{e0}, \zeta_e)$ se evalúa en T_{e0}). Esto implica que las fuerzas sísmicas sean:

$$P_n = W_n h'_n \frac{\sum_{n=1}^{N_e} W_n}{\sum_{n=1}^{N_e} W_n h'_n} \frac{a(T_{e0}, \beta)}{Q'(T_{e0}, Q) R(T_{e0}, R_o)\rho} \quad (\text{ec. 3.18})$$

3.15.2.3 Momentos torsionantes

El momento torsionante, $M_o^t_n$, en el entrepiso n , se tomará igual a la fuerza cortante V_n en el entrepiso multiplicada por la excentricidad de diseño, e_n^+ ó e_n^- , que resulte más desfavorable para cada sistema resistente de la estructura. Sin embargo, ningún elemento estructural tendrá una resistencia menor que la necesaria para resistir la fuerza cortante directa.

$$M_o^t_n = \begin{cases} V_n e_n^+; & e_n^+ = e_{dn} + 0.05b_n \\ V_n e_n^-; & e_n^- = 0.5e_n - 0.05b_n \end{cases} \quad (\text{ec. 3.19})$$

Dónde:

e_n es la excentricidad torsional calculada en el entrepiso n , igual a la distancia entre el centro de torsión y la línea de acción de la fuerza cortante correspondientes a dicho entrepiso.



b_n es la máxima dimensión en planta del entrepiso n medida perpendicularmente a la dirección del movimiento del terreno.

e_{dn} es la excentricidad torsional incrementada para tomar en cuenta los efectos dinámicos.

En el caso de revisión de estados límite de resistencia o revisión de deformaciones máximas empleando el nivel de colapso, e_{dn} será igual a:

$$e_{dn} = 1.5 e_n \quad \text{(ec. 3.20)}$$

Para la revisión de desplazamientos horizontales por limitación de daños a elementos no estructurales, considerando el nivel de servicio, e_{dn} tomará el siguiente valor:

$$e_{dn} = e_n + e_{an} \geq 1.5 e_n \quad \text{(ec. 3.21)}$$

Dónde:

e_{an} será igual al menor de los dos siguientes valores:

$$e_{an} = 0.05(b_n + b'_n) \sqrt{\frac{20e_n}{b_n}} \leq 0.05(b_n + b'_n) \quad \text{(ec. 3.22)}$$

$$e_{an} = \frac{1}{2e_n} \left[L_{sn}^2 - e_n^2 - F_{kn}^2 + \sqrt{(L_{sn}^2 + e_n^2 - F_{kn}^2)^2 + 4e_n^2 F_{kn}^2} \right] \quad \text{(ec. 3.23)}$$

$$L_{sn}^2 = \frac{(b_n^2 + b_n'^2)}{12} \quad \text{(ec. 3.24)}$$

y

b'_n es la dimensión en planta de la estructura en la dirección del sismo.

F_{kn}^2 es la relación entre las rigideces de torsión y lateral de la planta.

La excentricidad adicional e_{an} puede despreciarse cuando $F_{kn}^2 > 5L_{sn}^2 + e_n^2$



El signo positivo o negativo de la excentricidad que aparece en la **ec. 3.19** no se refiere a que la línea de acción de la fuerza cortante se encuentre del lado positivo o negativo del centro de torsión; indica que la excentricidad se incrementará a $0.05 b_n$ o se reducirá $0.05 b_n$. Además, si la excentricidad de diseño en cada entrepiso no podrá tomarse menor que la mitad de la máxima excentricidad torsional calculada para los entrepisos que se encuentran abajo del entrepiso de referencia, y el momento torsionante de ese entrepiso tampoco podrá ser menor que la mitad del máximo momento torsionante calculado para los entrepisos que están por encima de dicho entrepiso.

En estructuras en que el factor de comportamiento sísmico, Q , sea mayor o igual a 3.0, la excentricidad torsional en ningún entrepiso deberá exceder de $0.2 b_n$. Para estas estructuras se tomará en cuenta que el efecto de la torsión puede incrementarse cuando alguno de sus elementos resistentes que contribuyan significativamente a la rigidez total del entrepiso incurriere en el intervalo no lineal o falle. A fin de disminuir este efecto, las resistencias de los elementos que toman la fuerza cortante de entrepiso deben ser sensiblemente proporcionales a sus rigideces. Estos elementos deben ser de la misma índole. Por ejemplo, si en un lado la rigidez y resistencia son suministradas predominantemente por columnas, en el lado opuesto también deben ser suministradas predominantemente por columnas, o si de un lado por muros de concreto, en el opuesto por muros de concreto.

3.15.2.4 Momentos de volteo

El momento de volteo en nivel n , M_o^n , obtenido como la integral del diagrama de cortantes de entrepiso V_n , para cada sistema resistente de la estructura podrá calcularse de acuerdo con la siguiente ecuación:

$$M_o^n = \left(0.8 + 0.2 \frac{h'_n}{H} \right) \sum_{k=n+1}^{N_e} V_k (h'_k - h'_{k-1}) \quad (\text{ec. 3.25})$$

Dónde:

H es la altura de la estructura.

El momento de volteo reducido no podrá ser menor que el producto de la fuerza cortante en el nivel n multiplicada por su distancia al centro de gravedad de la parte de la estructura que se encuentra por encima del nivel n .

3.15.2.5 Efectos de segundo orden



En el análisis deberán tomarse en cuenta, explícitamente, los efectos P- Δ , esto es, los momentos y cortantes adicionales provocados por las cargas verticales actuantes sobre la estructura deformada, así como por la influencia de la carga axial en la rigidez y resistencia de la estructura. Estos efectos no se podrán despreciar cuando, en cualquier entrepiso n, el desplazamiento relativo del entrepiso, X'_n , multiplicado por QR (T_{e0} , R_0) ρ , y dividido por la altura del entrepiso, h_n , exceda de $0.08V_n/W'_n$, siendo V_n la fuerza cortante del entrepiso n, y W'_n el peso de la estructura incluyendo cargas muertas y vivas que obran encima del entrepiso n. Una forma aproximada de estimar los efectos de segundo orden consiste en amplificar en cada entrepiso la deformación y los momentos en los extremos de las columnas calculados despreciando estos efectos, mediante el factor de amplificación:

$$\Delta_n = 1 + \frac{\frac{X'_n}{h_n}}{\frac{V_n}{W'_n} - 1.2 \frac{X'_n}{h_n}} \quad (\text{ec. 3.26})$$

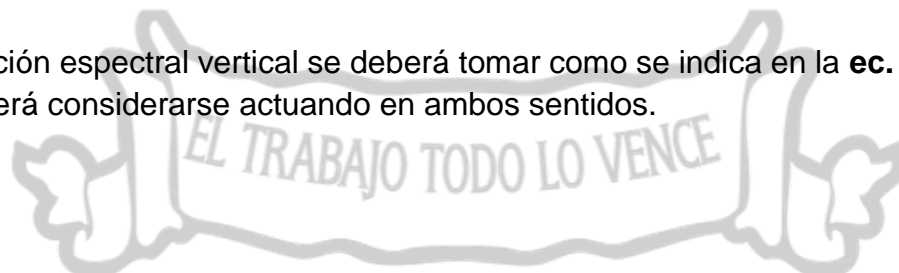
Los momentos en los extremos de las trabes tendrán que corregirse proporcionalmente con sus rigideces angulares para que se satisfaga el equilibrio de momentos en los nudos.

3.15.2.6 Componente Vertical.

El efecto de la componente vertical deberá tomarse en cuenta en los casos que se mencionan a continuación:

- Para todas las estructuras A+ Y A1.
- En elementos estructurales horizontales, con claros iguales o superiores a 15 m.
- En voladizos horizontales como marquesinas y balcones de longitud igual o superior a 3m.
- En elementos pretensados horizontales.
- En estructuras con aislamiento en la base.
- Así como cualquier otra estructura o elemento en que la variación de la acción sísmica vertical afecte en forma significativa su dimensionamiento.

La aceleración espectral vertical se deberá tomar como se indica en la **ec. 3.27**. Su efecto deberá considerarse actuando en ambos sentidos.





$$a_v(a', T_v) = \begin{cases} 1.4 F_d a' & T_v < 0.05 \\ 1.4 F_d a' \left(\frac{0.05}{T_v}\right)^{2/3} & T_v \geq 0.05 \end{cases} \quad (\text{ec. 3.27})$$

Dónde:

F_d es el factor de distancia igual a $a_0'/200$, pero no mayor a 1.

$a_v(a', T_v)$ es la ordenada espectral vertical basada en la ordenada espectral modificada más desfavorable, según lo indicado en el inciso 3.13.2 del **Espectro de diseño modificado para el estado límite de prevención de colapso** o 3.13.3. del **Espectro de diseño para el estado límite de servicio**

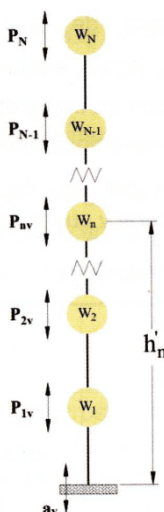
T_v es el periodo vertical del sistema estructural y/o del elemento en revisión. Si no se conoce el periodo vertical deberá tomarse el valor de $T_v = 0.05$

Para el método estático se deberá considerar una fuerza equivalente vertical actuando en ambos sentidos sobre cada uno de los niveles, en los que suponen concentradas las masas, como ilustra en la siguiente figura. Esta fuerza dependerá de la ordenada vertical $a_v(a', T_v)$, y se obtendrá con la siguiente ecuación:

$$P_{nv} = W_n h'_n = \frac{\sum_{n=1}^{N_e} W_n}{\sum_{n=1}^{N_e} W_n h'_n} a_v(a', T_v) \quad (\text{ec. 3.28})$$

Dónde:

P_{nv} es la fuerza estática equivalente vertical que actúa sobre la masa del nivel n.





Distribución de las fuerzas sísmicas verticales.

3.15.2.7 Efectos combinados de los movimientos del terreno.

Las estructuras se analizarán ante la acción de los tres componentes ortogonales del movimiento del terreno, dos horizontales y uno vertical. Los efectos en la respuesta, tales como desplazamientos y elementos mecánicos, se combinarán empleando la raíz cuadrada de la suma de los cuadrados de los efectos en las tres direcciones ortogonales:

$$S = \sqrt{S_x^2 + S_y^2 + S_z^2} \quad \text{(ec. 3.29)}$$

3.15.2.8 Comportamiento asimétrico:

En el diseño de estructuras cuyas relaciones fuerza-deformación difieran en sentido opuestos se dividirán los factores de resistencia correspondientes entre el factor $A_{CA}(T_{e0})$, siendo terrenos Tipo I (según se refiere en el inciso 3.6.1) de la **Clasificación del terreno de cimentación:**

$$A_{ca}(T_{e0}) = 1 + d \left(1 + \frac{k_1 T_{e0}^{k_2}}{k_3 T_{e0}^{k_2}} \right) \quad \text{(ec. 3.30)}$$

Y para terreno blando Tipo II y III (según se refiere en el inciso 3.6.1):

$$A_{ca}(T_{e0}) = 1 + d \left[1 + \frac{k_1 \left(\frac{T_{e0}}{T_s} \right)^{k_2}}{k_3 + \frac{T_{e0}}{T_s} - 1} \right] \quad \text{(ec. 3.31)}$$

Dónde:

d es la diferencia entre el valor de la relación $a(T_{e0}, \beta) / [Q'(T_{e0}, Q) R(T_{e0}, R_0) \rho]$, que causarían la falla o fluencia plástica de la construcción en uno y otro sentido expresados como fracción de la gravedad, en donde el factor de amortiguamiento, $\beta(T_{e0}, \zeta_e)$, se evalúa en T_{e0} , k_1, k_2, k_3 son parámetros que dependen del tipo de terreno y del comportamiento histerético supuesto para el sistema estructural y cuyos valores se proporcionan en la tabla 3.4:

Tabla 3.4 Valores de los parámetros:

Tipo de Terreno	Comportamiento	k_1	k_2	k_3
Blando (Tipo II y III)	Elastoplástico	1.7 – 2.9d	0.6	0.2
	Degradante	4.2 – 8.6d	1.5	0.6
Firme o roca (Tipo I)	Elastoplástico	0.25 – 0.1d	0.6	0.2
	Degradante	1.0	1.5	0.6



3.15.2.9 Análisis estático con interacción suelo-estructura

La fuerza cortante de la estructura en la dirección de análisis, corregida por la interacción con el suelo, se podrá calcular de acuerdo con el capítulo C.1.3, sección 3.3, inciso 3.3.5.9 del Manual de Diseño de Obras Civiles de la CFE.

3.15.3 Método dinámico

El método de análisis dinámico consta de los mismos pasos básicos que el estático, con la salvedad de que las fuerzas laterales aplicadas en los centros de masa de los pisos se determinan a partir de la respuesta dinámica de la estructura. Pueden emplearse como métodos dinámicos el análisis modal espectral y el análisis paso a paso o cálculo de respuestas ante registros de aceleración específicos. El análisis paso a paso también puede ser modal, siempre que la respuesta total se encuentre mediante la superposición el tiempo de las respuestas modales para cada uno de los modos de vibración.

3.15.3.1 Análisis modal espectral

Si el análisis se desprecia el acoplamiento entre los grados de libertad de traslación horizontal y de rotación respecto a un eje vertical, deberá incluirse el efecto de todos los modos naturales de vibración con periodo mayor o igual a 0.4 s obtenidos con base rígida, pero en cualquier caso se deberán considerar al menos los tres primeros modos de traslación en cada dirección de análisis. Cuando se conozca explícitamente este acoplamiento, deberá incluirse el efecto de los modos naturales que la suma de sus pesos efectivos sea mayor o igual que el 90% del peso total de la estructura. El peso efectivo de un modo, n, se determina como sigue:

$$W_{en} = \frac{(Z_n^T M J)^2}{Z_n^T M Z_n} g \quad (\text{ec. 3.32})$$

Dónde:

M es la matriz de masas de la estructura.

Z_n es la n-ésimo modo natural de vibración de la estructura con base rígida.



J _____ es un vector con componentes iguales a 1.0.

Puede despreciarse el efecto dinámico torsional de excentricidades estáticas. En tal caso, la influencia de las excentricidades estática y accidental se calculará como se especifica para el análisis estático. En caso contrario, cuando se tomen en cuenta las excentricidades estáticas, solo será necesario incluir la torsión accidental, con la translación transversal de los centros de masa o las fuerzas sísmicas de cada nivel $\pm 0.05 b_n$ en cada dirección de análisis.

Dado que las respuestas modales no ocurren simultáneamente, la superposición directa de ellas es una cota superior de las repuestas total de la estructura. Por ello, las respuestas modales S_n , donde S_n puede ser la fuerza cortante, desplazamiento lateral, momento de volteo, etc., se combinarán para calcular las respuestas totales S de acuerdo con el criterio probabilista de la raíz cuadrada de la suma de los cuadros o métodos SRSS (**ec. 3.33**), siempre que los periodos de los modos naturales difieran al menos 10% entre sí.

$$S = \left(\sum_{n=1}^{N_e} S_n^2 \right)^{1/2} \quad \text{(ec. 3.33)}$$

Para las respuestas en modos naturales que no cumplen esta condición, por ejemplo, de estructuras de torsión o apéndices, se tendrá en cuenta el acoplamiento entre ellos. En estos casos procede emplear el criterio probabilista de la cuadrática completa o método CQC:

$$S = \left(\sum_{n=1}^{N_e} \sum_{m=1}^{N_e} \rho_{nm} S_n S_m \right)^{1/2} \quad \text{(ec. 3.34)}$$

Dónde:

$$\rho_{nm} = \frac{8 \sqrt{\zeta_n \zeta_m} (\zeta_n + \Omega_{nm} \zeta_m) \Omega_{nm}^{3/2}}{(1 - \Omega_{nm}^2)^2 + 4 \zeta_n \zeta_m \Omega_{nm} (1 + \Omega_{nm}^2) + 4(\zeta_n^2 + \zeta_m^2) \Omega_{nm}^2} \quad \text{(ec. 3.35)}$$

ζ_n , ζ_m , son las fracciones del amortiguamiento crítico asociadas al n-ésimo y m-ésimo modo, respetivamente.

$\Omega_{nm} = \omega_n / \omega_m$ siendo ω_n y ω_m las frecuencias naturales sin amortiguar de dichos modos.

Se sugiere suponer $\zeta_n = \zeta_m = 0.05$, al menos que se justifique otro valor. El cálculo modal de las respuestas S_n puede suministrar valores positivos o negativos. Esta



ambigüedad en los signos se evita al considerar que la ordenada espectral siempre es positiva.

3.15.3.2 Método paso a paso

Para el análisis paso a paso, o cálculo de respuestas ante sismos específicos se recomienda el empleo de registros de aceleración que reflejen el peligro sísmico del sitio. El programa PRODISIS (Programa de Diseño sísmico), proporciona acelerogramas contruidos a partir de los espectros de peligro uniforme para periodo de retorno óptimo o del espectro de diseño elástico. Se sugiere que, al menos, se empleen cuatro movimientos representativos y usar los valores máximos de la respuesta para el diseño. Deberán tomarse en cuenta las particularidades del comportamiento no lineal de la estructura y las incertidumbres que se tengan en sus parámetros, tanto en el comportamiento lineal como no lineal.

3.15.3.3 Revisión por cortante basal

Si con el método dinámico aplicado se encuentra que, en la dirección considerada, la relación V_0/W_T es menor que $0.7a(T_{e0}, \beta) / [Q'(T_{e0}, Q)R(T_{e0}, R_0) \rho]$, se incrementarán todas las fuerzas de diseño y los desplazamientos laterales correspondientes en una proporción tal que V_0/W_T iguale a este valor.

Esta condición implica que siempre debe hacerse el análisis estático independientemente de las restricciones indicadas para el uso de este método. La fuerza cortante basal de diseño no puede ser menor que 70% de la que suministraría dicho análisis tomando en cuenta el periodo fundamental de la estructura. Sin embargo, en ningún caso el cortante será menor que $a(0, \beta)/[Q'(0, Q)R(0, R_0)\rho]W_T$, donde $T_e = 0$. Siendo, W_T el peso total de la construcción, incluyendo cargas muertas y vivas.

3.15.3.4 Efectos especiales

Cualquiera que sea el método de análisis dinámico que se emplee, los momentos de volteo, efectos de segundo orden, efectos combinados de los movimientos del terreno y el comportamiento asimétrico se tratarán como se especifica en relación con el análisis estático, con la salvedad de que la reducción del momento de volteo solamente se permitirá para fines de cálculo de los momentos de volteo que obran sobre la cimentación.

3.15.3.5 Método dinámico modal con interacción suelo-estructura



Cuando se emplea el análisis dinámico modal, el modelo de interacción suelo-estructura puede aplicarse de acuerdo con el capítulo C.1.3, sección 3.3, inciso 3.3.6.5 del Manual de Diseño de Obras Civiles de la CFE.

3.16 REVISIÓN DE ESTADOS LÍMITE

Se revisará que la rigidez lateral de la estructura sea suficiente para cumplir con las dos condiciones siguientes:

3.16.1 Desplazamientos horizontales por limitación de daños a elementos no estructurales (límite de servicio)

Las diferencias entre los desplazamientos laterales de pisos consecutivos debidos a las fuerzas cortantes horizontales, calculadas con alguno de los métodos de análisis sísmico para las ordenadas espectrales del estado límite de servicio que se describe en el inciso 3.13.3, no excederá a 0.002 veces las diferencias de elevaciones correspondientes, salvo que no haya elementos incapaces de soportar deformaciones apreciables, como los muros de mampostería, o estos estén separados de la estructura principal de manera que no sufran daños por sus deformaciones. En este caso, el límite será de 0.004.

El cálculo de deformaciones laterales podrá omitirse cuando se aplique el método simplificado de análisis sísmico. En la revisión de este estado límite no se considerará la importancia de la estructura.

3.16.2 Desplazamientos horizontales para seguridad contra colapso

Las diferencias entre los desplazamientos laterales de pisos consecutivos producidos por las fuerzas cortantes sísmicas de entrepiso, calculadas para las ordenadas espectrales modificadas $a(T_{e0}, \beta) / [Q'(T_{e0}, Q)R(T_{e0}, R_o)\rho]$, según corresponda, multiplicadas por el factor $QR(T_e, R_o)\rho$ y divididas por la diferencia de elevaciones correspondiente, no excederán las distorsiones de entrepiso indicadas en la tabla 3.5, según los sistemas estructurales correspondientes. El valor de $R(T_e, R_o)$ se calculará para el periodo fundamental de la estructura. El cálculo de deformaciones laterales podrá omitirse cuando se aplique el método simplificado de análisis sísmico. En la revisión de este estado límite se tomará en cuenta la importancia de la estructura.

3.16.3 Rotura de vidrios



En las fachadas, tanto interiores como exteriores, la colocación de los vidrios en los marcos, a la liga de estos con la estructura, será tales que las deformaciones de esta no afecten a los vidrios. Para ello, se verificará que alrededor de cada tablero de vidrio o cada marco exista una holgura no menor que el desplazamiento relativo entre los extremos del tablero o marco, calculado a partir de la deformación por cortante de entrepiso y dividido entre $1+h_t / b_t$, donde b_t es la base del tablero o marco y h_t su altura. Para este cálculo se considerarán los desplazamientos mencionados en el inciso 3.16.2 de los **Desplazamientos horizontales para seguridad contra colapso**.

3.16.4 Separación con estructuras adyacentes

Toda construcción deberá separarse de sus linderos con los predios vecinos una distancia no menor de 5 cm ni menor que el desplazamiento horizontal del nivel que se trate. El desplazamiento horizontal se obtendrá como el calculado en el inciso 3.16.2 de los **esplazamientos horizontales para seguridad contra colapso** aumentado en 0.001 ó 0.003 veces la altura del nivel sobre el desplante para terrenos Tipo II y III, respectivamente. Si se emplea el método simplificado de análisis sísmico, la separación mencionada, no será en ningún nivel, menor de 5 cm, ni menor de la altura del nivel sobre el desplante multiplicada por 0.002, 0.004 ó 0.006, para terrenos Tipo I, II y III, respectivamente.

La separación entre cuerpos de una misma estructura o entre estructuras adyacentes será cuando menos igual a la suma de las que, de acuerdo con las especificaciones procedentes, corresponden a cada una. Podrá dejarse una separación igual a la mitad de esta suma, si los dos cuerpos tienen la misma altura y tipo de estructuración y las losas coinciden a la misma altura, en todos los niveles. Al revisar el estado límite la falla de cimentación, se tomará en cuenta la fuerza de inercia horizontal que obra en el volumen de suelo que se halla bajo los cimientos y que, sujeto a la aceleración máxima del terreno normalizada, $a(0,\beta)$ (donde $T_e = 0$), potencialmente se desplazaría ante una falla en cortante.

Tabla 3.5 Distorsiones permisibles de entrepiso:

SISTEMA ESTRUCTURAL	Q	DISTORSIÓN
Marcos dúctiles de concreto reforzado	4	0.030
	3	0.025
Marcos dúctiles de acero	4	0.030
	3	0.025
Marcos dúctiles de sección compuesta de acero y concreto reforzado	4	0.030
	3	0.020
Marcos de acero, de concreto reforzado o compuestos de ambos materiales con ductilidad intermedia	1.25	0.008
Marcos de acero, de concreto reforzado o compuestos de ambos materiales con ductilidad limitada	2	0.015



3.17 REVISIÓN DE ESTRUCTURAS EXISTENTES.

En la revisión de la seguridad de edificios existentes, se adoptará el valor del factor de comportamiento sísmico, Q , que corresponda al caso cuyos requisitos sean esencialmente satisfechos por la estructura, a menos que se justifique a satisfacción del propietario o de la dependencia, la adopción de un valor mayor que éste.

Si el desplomo de la estructura excede de 0.01 veces su altura, se tomará en cuenta la asimetría multiplicando las fuerzas sísmicas de diseño por $1.0 + 10 \Delta_p$ cuando se use el método simplificado de análisis sísmico, siendo Δ_p el desplomo de la estructura dividido entre su altura, o como se establece en el inciso 3.16.2 cuando se utilice el análisis estático o el dinámico modal espectral. Si se emplea el método dinámico de análisis paso a paso se hará consideración explícita de la inclinación.

Cuando se refuerce una construcción del Grupo B con elementos estructurales adicionales, será válido adoptar los valores de Q que corresponden a la nueva estructuración, siempre que sea capaz de resistir, en cada entrepiso, al menos 50% de la fuerza cortante de diseño, resistiendo la estructura existente el resto. En cada



nivel, las resistencias de los elementos añadidos deben ser compatibles con las fuerzas de diseño que les correspondan. Deberán comprobarse que los sistemas de piso tienen la rigidez y resistencia suficientes para transmitir las fuerzas que se generan en ellos por los elementos de refuerzo que se ha colocado y, de no ser así, los sistemas de piso deberán reforzarse y/o rigidizarse para lograrlo.

3.18 CRITERIOS DE INTERACCIÓN SUELO-ESTRUCTURA EN CIMENTACIONES

Para efecto de considerar la interacción suelo-estructura en cimentaciones, véase el capítulo C.1.3, sección 3, inciso 3.3.9 del Manual de Diseño de Obras Civiles, Diseño por sismo, de la CFE.

3.18.1 Acciones sísmicas en cimentaciones

Para fines de diseño de la cimentación, la magnitud de las acciones será responsabilidad conjunta de los diseñadores de la superestructura y de la cimentación. Se deberá tener especial cuidado en el cambio de magnitud de las cargas y la posición de las fuerzas resultantes, originadas por el sismo, ya que esto puede dar como resultado cambios desfavorables en el diagrama de reacción de la cimentación y/o variación en el valor de la excentricidad de las cargas verticales respecto al centroide del área de cimentación, como a sollicitaciones horizontales.

4 DE LAS ESPECIFICACIONES TÉCNICAS PARA LA PRESENTACIÓN DEL DISEÑO DE VIENTO.

4.1 GENERALIDADES

Las construcciones se analizarán suponiendo que el viento puede actuar por lo menos en dos direcciones horizontales perpendiculares entre sí.

Los factores de carga para diseño por viento serán los que se especifican para acciones accidentales en la NTM DU-06-2021 relativa a las Especificaciones Técnicas de Diseño Estructural.

Deberá estudiarse el efecto local de presiones interiores y en todos los casos se revisará la estabilidad de la estructura o de sus anclajes.

Para los tipos de estructuras no contenidas en esta norma, véase el Manual de Diseño de Obras Civiles “Diseño por viento” 2020 de la CFE.



4.2 CRITERIO PARA DISEÑO POR VIENTO.

4.2.1 ALCANCE

En este capítulo se consideran los principales efectos que el viento causa en las estructuras, se formulan criterios para cuantificar dichos efectos, se presentan los lineamientos de cálculo correspondientes y se incluyen coeficientes, tablas y graficas sobre las características del viento y las acciones que pueden ejercer sobre diversos tipos de estructuras. Las recomendaciones dadas son aplicables a los cálculos de las acciones de viento tanto de estructuras completas, como los elementos que las componen.

4.2.2 REQUISITOS GENERALES.

Los requisitos generales que a continuación se enumeran son aplicables al análisis y diseño de estructuras sujetas a la acción del viento y deberán considerarse como los mínimos indispensables.

Los requisitos mínimos son:

- a)** Direcciones de análisis. Las construcciones se analizarán suponiendo que el viento puede actuar por lo menos en dos direcciones horizontales perpendiculares entre sí. Se elegirán las direcciones que representen las condiciones más desfavorables para la estabilidad de la estructura en estudio, o parte de la misma.
- b)** Factores de carga y resistencia. Se tomarán los establecidos en la NTM DU-06-2021 relativa a las Especificaciones Técnicas de Diseño Estructural.
- c)** Seguridad contra volteo. Debe verificarse la seguridad de las construcciones sin considerar las cargas vivas que contribuyen a disminuir el volteo. Para las estructuras pertenecientes a los Grupos B y C, la relación entre el momento estabilizador y el actuante de volteo no deberá ser menor de 1.5 y, para las del grupo A, no deberá ser menor que 2.
- d)** Seguridad contra deslizamiento. Deberán tomarse provisiones necesarias para evitar el deslizamiento de las estructuras sujetas a la acción del viento. Al analizarse esta posibilidad deberán suponerse nulas las cargas vivas. La relación entre la resistencia al deslizamiento y la fuerza que provoca el deslizamiento horizontal, será por lo menos igual



que 1.5 para las estructuras del grupo B y C, para las del grupo A, la relación deberá ser por lo menos igual que 2. La clasificación en grupos se presenta en el inciso 4.3.

- e) Presiones interiores. Se presentan en estructuras permeables, que son aquellas con ventanas, ventilas o puertas que permiten la entrada y salida del aire de la construcción. El efecto de estas presiones se combinará con el de las presiones exteriores, de manera que el diseño considere los efectos más desfavorables.
- f) Seguridad durante la construcción. En esta etapa es necesario establecer las medidas necesarias para garantizar la seguridad de las estructuras bajo la acción del viento. En esta condición, las estructuras se considerarán del grupo C al que corresponde una velocidad de diseño con un periodo de retorno de diez años. Esta condición se aplicará también a estructuras provisionales que permanezcan durante un periodo menor o igual que seis meses, siendo también pertenecientes al grupo C, como se indica en el inciso 4.3.
- g) Protección por otras construcciones. Se considerará en todos los casos que la estructura se encuentra aislada, sin la protección que otros edificios u obstáculos pudieran proporcionarle durante la acción del viento. Sin embargo, cualquier incremento en las succiones, presiones u otros efectos que resulte de dicha cercanía, deberá ser tomado en consideración.

4.3 CLASIFICACIÓN DE LAS ESTRUCTURAS SEGÚN SU IMPORTANCIA.

Las solicitudes que se adopten para el diseño por viento de una estructura deben ser función del grado de seguridad aconsejable para ella. Este, a su vez, depende de la gravedad de las consecuencias de una eventual falla, y de cómo varía el costo de la estructura en función de su resistencia.

En este inciso, según el nivel de importancia seleccionado para una estructura, las construcciones se clasifican en los grupos que se definen a continuación:

GRUPO A:

Estructuras con un grado de seguridad elevado. Se incluyen en este grupo aquellas cuya falla cause la pérdida de un número importante de vidas, o perjuicios económicos o culturales excepcionalmente altos en comparación



con el costo necesario para aumentar su seguridad. Tal es el caso de plantas termoeléctricas, casas de máquinas, torres de transmisión, subestaciones, centrales telefónicas, estaciones terminales de transporte, estaciones de bomberos, hospitales, escuelas, estadios, salas de espectáculos, templos, museos, locales y cubiertas que alojen equipo especialmente costoso y centros de operación en situación de desastre.

GRUPO B:

Pertencen a este grupo las estructuras en las que el cociente entre el costo de una falla y el costo de incrementar la resistencia es de magnitud moderada. Este es el caso de plantas industriales, bodegas ordinarias, gasolineras, comercios, restaurantes, casas para habitación, edificios de apartamentos u oficinas, hoteles, bardas cuya altura sea mayor que 2.5 metros. También pertenecen a este grupo: salas de reunión y espectáculos, estructuras de depósitos urbanos o industriales, no incluidas en el grupo A. los recubrimientos, tales como cancelerías y elementos estructurales que formen parte de las fachadas, pertenecerán a este grupo siempre y cuando no causen daños corporales o materiales importantes al desprenderse, en caso contrario, se analizarán como pertenecientes al GRUPO A.

GRUPO C:

Pertencen a este grupo estructuras en las que no es justificable incrementar su costo para aumentar su resistencia, ya que su falla por viento no implica graves consecuencias, ni causa daños a construcciones de los GRUPOS A y B. Abarca estructuras o elementos temporales con vida útil menor que tres meses, bodegas provisionales, cimbras, carteles, muros aislados y bardas con altura menor o igual a 2.5 metros.

4.4 CLASIFICACIÓN DE LAS ESTRUCTURAS SEGÚN SU RESPUESTA ANTE LA ACCIÓN DEL VIENTO.

Atendiendo a la naturaleza de los principales efectos que el viento puede ocasionar en las estructuras, estas se clasifican en cuatro tipos. Una vez que se establezca su clasificación, podrá seleccionarse el método para estimar las cargas de diseño provocadas por el viento sobre las estructuras.

TIPO 1:

Abarca estructuras poco sensibles a las ráfagas y a los efectos dinámicos del viento.



Se agrupan en este tipo aquellas en las que relación de esbeltez, (definida como la relación entre la altura y la menor dimensión en planta), es menor o igual que cinco y con periodo natural de vibración del primer modo, menor o igual que un segundo. Se consideran dentro de este tipo la mayoría de los edificios para habitación u oficinas, bodegas, naves industriales, teatros y auditorios, puentes cortos. Para traveses y para armaduras simples o continuas, la relación de esbeltez se obtendrá al dividir el claro mayor por la menor dimensión perpendicular a este. Incluye las construcciones cerradas con sistema de cubiertas rígidas, capaces de resistir las cargas debidas al viento sin que varíe esencialmente su geometría. Se excluyen las cubiertas flexibles, como las de tipo colgante, a menos que, por la adopción de una geometría adecuada, proporcionada por la aplicación de pre-esfuerzo u otra medida conveniente, se limite la respuesta estructural dinámica de manera que se satisfagan los requerimientos aquí establecidos.

TIPO 2

Pertencen a este tipo las estructuras que, por su alta relación de esbeltez o las dimensiones reducidas de su sección transversal, son sensibles a la turbulencia del viento y tienen periodos naturales que favorecen la ocurrencia de oscilaciones importantes por la acción del viento. En este tipo se incluyen los edificios con relación de esbeltez, λ , mayor que cinco o con periodo fundamental mayor que un segundo: las torres de celosía atirantadas, chimeneas, tanques elevados, antenas, bardas, parapetos, anuncios y las construcciones que presentan una pequeña dimensión paralela a la dirección del viento. Se excluyen aquellas que explícitamente se mencionan como pertenecientes a los TIPOS 3 Y 4.

TIPO 3:

Estas estructuras, presentan todas las características de las del TIPO 2 y además, presentan oscilaciones importantes transversales al flujo del viento al aparecer vórtices o remolinos periódicos que interactúan con la estructura.

Se incluyen las construcciones y elementos aproximadamente cilíndricos o prismáticos esbeltos, tales como chimeneas, tuberías exteriores o elevadas, arbotantes para iluminación y postes de distribución.

TIPO 4:



Son de este tipo las estructuras que presentan problemas aerodinámicos especiales. Entre ellas se hallan las formas aerodinámicas inestables como los cables de las líneas de transmisión, cuya sección transversal se ve modificada de manera desfavorable en zonas sometidas a heladas, las tuberías colgantes y las antenas parabólicas.

4.5 ACCIONES DEL VIENTO QUE DEBEN CONSIDERARSE.

Según el tipo de construcción, deben considerarse las siguientes acciones para su diseño:

ACCIÓN I: Empujes medios. Son causados por presiones y succiones del flujo medio del viento, tanto exteriores como interiores y generan presiones globales (para el diseño de la estructura en conjunto) y locales (para el diseño de un elemento estructural o de recubrimiento en particular). Se considera que estos empujes no varían con el tiempo.

ACCIÓN II: Vibraciones generadas por ráfagas turbulentas en la dirección del viento. Las generan fuerzas variables, paralelas al flujo medio, causadas por la turbulencia del viento y cuya fluctuación en el tiempo influye en la respuesta estructural.

ACCIÓN III: Vibraciones transversales al flujo y torsión. La presencia de estructuras cilíndricas o prismáticas dentro del flujo del viento, genera el desprendimiento de vórtices alternantes que provocan fuerzas y vibraciones transversales a la dirección del flujo. Por otro lado, la posible distribución asimétrica de presiones en las estructuras puede ocasionar fuerzas de torsión sobre estas.

ACCIÓN IV: Inestabilidad aerodinámica. Es generada por la amplificación dinámica de la respuesta estructural causada por: la geometría de la construcción los distintos ángulos de incidencia del viento, las propiedades dinámicas de la estructura y el cambio de amortiguamiento aerodinámico.

4.6 VELOCIDADES DE DISEÑO.

4.6.1 VELOCIDAD REGIONAL.



La velocidad regional de ráfaga para diseño podrá determinarse de dos maneras.

Una de ellas es empleando la importancia de la estructura que está relacionada con un periodo de retorno fijo. La otra manera está asociada con el costo relativo aceptable de las consecuencias en caso de producirse una falla estructural.

El proyectista empleará el enfoque tradicional con el primer procedimiento para el diseño de estructuras de los grupos A, B y C. sin embargo, se suministra un segundo procedimiento basado en un enfoque óptimo desde el punto de vista económico en el que se hace un uso más racional de las inversiones a largo plazo.

La velocidad regional de ráfaga del viento, V_R , es la velocidad máxima que puede ser excedida en un cierto periodo de retorno, tr , en años en una zona. Para el municipio de León, Guanajuato; se considerarán:

tr 10, $V_R = 120.6$ km/h; tr 50, $V_R = 137.5$ km/h; tr 200, $V_R = 152.8$ km/h.

La velocidad regional óptima, V_{R0} , en km/h es la máxima velocidad para la cual se minimiza el costo total determinado con el costo inicial de la construcción más el costo de las reparaciones y de las pérdidas, directas e indirectas, en caso de presentarse una falla. El costo de la falla (reparaciones y pérdidas) se introduce en un parámetro adimensional, Q , llamado factor de importancia de las pérdidas (ver inciso 2.2.2 Manual de Diseño de Obras Civiles. Diseño por Viento 2020 de la C.F.E.).

4.6.2 VELOCIDAD BÁSICA DE DISEÑO, V_d .

La velocidad básica de diseño, V_d , es la velocidad a partir de la cual se calculan los efectos del viento sobre la estructura o sobre un componente de la misma.

La velocidad básica de diseño, en Km/h, se obtendrá con la ecuación:

$$V_d = F_t F_{rz} V_R \tag{4.2.1}$$

En donde:





F_t ___ es el factor que depende de la topografía (adimensional).

Fr_z ___ es el factor que toma en cuenta el efecto de las características de exposición local (adimensional).

V_r ___ es la velocidad regional de ráfaga que le corresponde al sitio en donde se construirá la estructura, en km/h.

El factor que depende de la topografía F_t y el factor de exposición Fr_z , se definen y se determinan en los incisos 4.7.1 y 4.7.2.

4.7 Categorías de terrenos según su rugosidad

Tanto en el procedimiento de análisis estático como en el dinámico, intervienen factores que dependen de las condiciones topográficas y de exposición locales en donde se desplantará la construcción. Por lo tanto, con el fin de evaluar correctamente dichos factores, es necesario establecer clasificaciones de carácter práctico. En la **tabla 4.2.1** se consignan cuatro categorías de terrenos atendiendo al grado de rugosidad que se presenta alrededor de la zona de desplante. El factor de exposición y el factor de la topografía deben relacionarse con las características del sitio de desplante de la estructura.

En la dirección del viento que se esté analizando, el terreno inmediato a la estructura deberá presentar la misma rugosidad (categoría), cuando menos en una distancia denominada “longitud mínima de desarrollo”, la cual se consigna en la **tabla 4.2.1** para cada categoría del terreno. Cuando no exista esta longitud mínima, el factor de exposición local, Fr_z , definido en el inciso 4.7.2, deberá modificarse para tomar en cuenta este hecho. En este caso, el diseñador podrá seleccionar, entre las categorías de los terrenos que se encuentren en una dirección de análisis dada, la que provoque los efectos más desfavorables y determinar el factor de exposición para tal categoría, o seguir un procedimiento analítico más refinado para corregir el factor de exposición, como el que se señala en el inciso 2.3 de Comentarios del Manual de Diseño de Obras Civiles. Diseño por Viento 2020 de la C.F.E.

Tabla 4.2.1 Categoría del terreno según su rugosidad

Cat.	Descripción	Ejemplos	Limitaciones
1	Terreno abierto, prácticamente plano, sin obstrucciones y superficies de agua.	Franjas costeras planas, bahías, zonas de pantanos o de lagos, campos aéreos, pastizales y tierras de cultivo sin setos o bardas, superficies nevadas planas.	Las obstrucciones existentes, tienen alturas menores que 1.5 m. La longitud mínima de este tipo de terreno en la dirección del viento debe ser de 2000 m o 20 veces la altura de la construcción por diseñar, la que sea mayor.
2	Terreno plano u ondulado con pocas	Campos de cultivo o granjas con pocas obstrucciones tales como setos o bardas, árboles	Las obstrucciones existentes, tienen alturas de 1.5 a 5 m, la longitud mínima debe ser la mayor entre 1500 m o 20 veces la



4.7.1 Factor de topografía, F_T .

4.7.1 Factor de topografía, F_T .

Este factor toma en cuenta el efecto topográfico local del sitio en donde se desplantará la estructura. Así, por ejemplo, si la construcción se localiza en las laderas o cimas de colinas o montañas de altura importante con respecto al nivel general del terreno de los alrededores, es muy probable que se generen aceleración del flujo del viento y, por consiguiente, deberá incrementarse la velocidad regional. De acuerdo con las características topográficas del sitio, en la **tabla 4.2.2** se presentan los valores o expresiones para determinar el valor del factor de topografía.

Tabla 4.2.2 factor de topografía local, F_T

SITIOS	EJEMPLO DE TOPOGRAFÍA LOCAL	F_T
Protegidos	Valles cerrados	0.9
Normales	Terreno prácticamente plano: Campo abierto, ausencia de cambios topográficos importantes, con pendientes menores de 5%	1.0



Expuestos	Promontorios: Montes, cerros, lomas, cimas, colinas, montañas.	Véanse las ecuaciones (4.2.2) a (4.2.4)
	Terraplenes: Peñasco, acantilados, precipicios, diques, presas.	

Nota: Para los sitios expuestos, esta tabla se aplica con ayuda de las

Figuras 4.2.1

Para los efectos topográficos locales de promontorios y terraplenes, el factor de topografía se calcula de acuerdo con las siguientes condiciones:

a) si $\frac{H_t}{2L_u} < 0.05$, dentro de la zona achurada de afectación local (véanse las **figuras 4.2.1 (a) y 4.2.1 (b)**)

$$F_T = 1.00 \tag{4.2.2}$$

b) si $0.05 \leq \frac{H_t}{2L_u} \leq 0.45$, dentro de la zona achurada de afectación local (véanse las **figuras 4.2.1 (a) y 4.2.1 (b)**)

$$F_T = 1 + \left[\frac{H_t}{(3.5)(z_t+L_1)} \right] \left(1 - \frac{X_t}{L_2} \right) \tag{4.2.3}$$

c) si $\frac{H_t}{2L_u} \leq 0.45$, dentro de la zona de separación del flujo $L_s = H_t/4$, (Véase la **figuras 4.2.1 (c)**). $F_T = 1 + 0.71 \left(1 - \frac{X_t}{L_2} \right)$ **(4.2.4)**

Dentro de la zona achurada de afectación local (véase la figura 4.2.1(c)), aplíquese la ecuación

$$F_T = 1 + \left[\frac{H_t}{(3.5)(z_t+L_1)} \right] \left(1 - \frac{X_t}{L_2} \right)$$

Las variables que intervienen en los casos anteriores y en las **figuras 4.2.1 (a) a 4.2.1(c)**, se definen como:

H_t es la altura del promontorio o terraplén, medida verticalmente desde el inicio de la cuesta hasta la cresta, en m.

L_u es la distancia horizontal en barlovento medida desde $H_t/2$ hasta la cresta del promontorio o terraplén, en m.

X_t es la distancia horizontal en barlovento o sotavento, medida entre la estructura y la cresta del promontorio o terraplén (obsérvese que puede tener valor positivo o negativo) en m.

L_1 es la escala longitudinal para determinar la variación vertical de F_T , se toma el valor mayor entre $0.36 L_u$ y $0.4 H_t$, en m.

L_2 es la escala longitudinal para determinar la variación horizontal de F_T , se toma igual a $4 L_1$ para promontorio o terraplén en barlovento e igual a $10 L_1$ para terraplenes en sotavento, en m

z_t es la altura de referencia de la estructura medida desde el nivel promedio del terreno, en m, esta altura puede ser la altura total de la estructura H , o la altura promedio del techo inclinado de la construcción h .

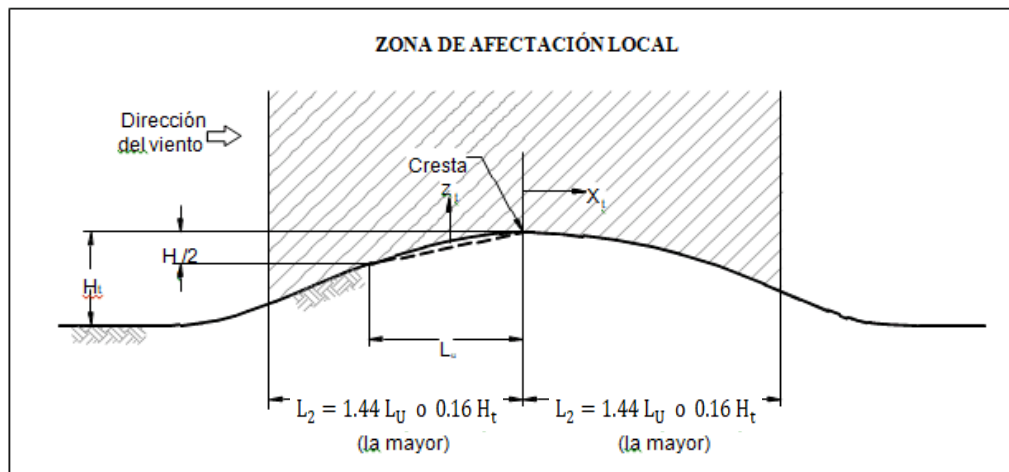
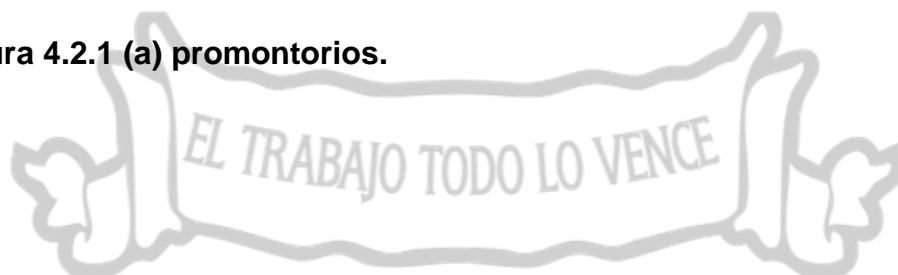


Figura 4.2.1 (a) promontorios.



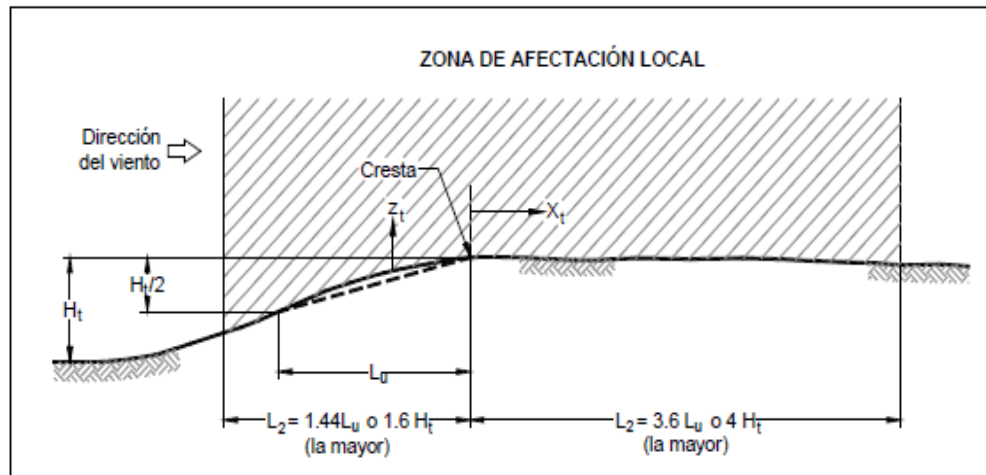


Figura 4.2.1 (b) terraplenes

En la zona de sotavento de los terraplenes, a lo largo de la distancia L_2 , la pendiente no deberá exceder de 0.05.

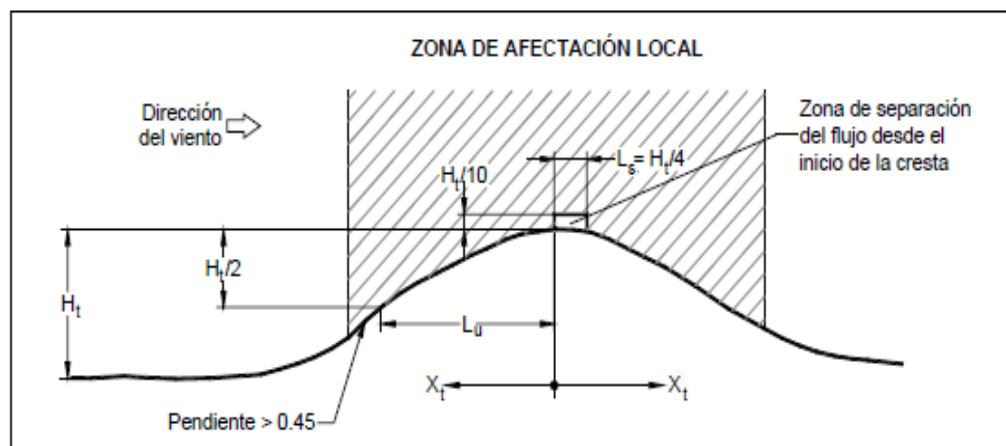


Figura 4.2.1 (c) zona de separación del flujo para pendientes mayores que 0.45.

En los casos de sitios expuestos que no se apeguen a las condiciones anteriores, el factor de topografía podrá obtenerse utilizando alguno de los siguientes procedimientos:

1. Experimentos a escala en túneles de viento.
2. Mediciones realizadas directamente en el sitio.



Expertos en la materia deberán validar los resultados de cualquiera de estos procedimientos.

4.7.2 Factor de exposición, F_{rz}

El factor de exposición local, F_{rz} , establece la variación de la velocidad del viento con la altura, en función de la categoría del terreno. Este factor se obtiene de acuerdo con las expresiones siguientes:

$$F_{rz} = c \quad \text{si} \quad z \leq 10 \quad (4.2.5)$$

$$F_{rz} = c \left(\frac{z}{10}\right)^\alpha \quad \text{si} \quad 10 < z < \delta \quad (4.2.6)$$

$$F_{rz} = c \left(\frac{\delta}{10}\right)^\alpha \quad \text{si} \quad z \geq \delta \quad (4.2.7)$$

En donde:

z es la altura por encima del terreno natural, a la cual se desea conocer la velocidad de diseño, en m.

α es el exponente que determina la forma de la variación de la velocidad del viento con la altura, adimensional.

δ es la altura medida a partir del nivel del terreno de desplante, por encima de la cual la variación de la velocidad del viento no es importante y puede suponerse constante; a esta altura se le conoce como altura gradiente; en m, y

c es el coeficiente de escala de rugosidad, adimensional.

Las variables α , δ y c están en función de la rugosidad del terreno, los valores recomendados se presentan en la **tabla 4.2.3**.





Tabla 4.2.3 valores de α , δ y c

Categoría del terreno	c	α	δ
1	1.142	0.061	280
2	1.000	0.095	350
3	0.832	0.140	410
4	0.668	0.192	470

Como se mencionó en el inciso 4.7, cuando no se satisface la longitud mínima de desarrollo, según lo establecido en la **tabla 4.2.1**, deberá seleccionarse la categoría del terreno que genere las condiciones más desfavorables para la dirección del viento de interés. Alternativamente, la variación de la rugosidad alrededor de la construcción en un sitio dado podrá tomarse en cuenta corrigiendo el factor de exposición F_{rz} , utilizando el procedimiento que se describe en el inciso 2.3 de la sección de Comentarios del Manual de Diseño de Obras Civiles. Diseño por Viento 2020 de la C.F.E.

4.8 EMPUJES ESTÁTICOS.

4.8.1 ALCANCE

Los empujes estáticos calculados de acuerdo con lo especificado en estos incisos son aplicables para el diseño de estructuras de los **tipos 1, 2 y 3**. En las del **tipo 3**, además de los aquí especificados, se tendrán en cuenta los efectos dinámicos que se describen en 4.10.

4.8.2 ÁREA EXPUESTA

Por área expuesta se entenderá:

- El área total de la superficie, en superficies planas llenas.
- Proyección vertical de la construcción, en construcciones tipo torre de sección circular.



- c) El 20 por ciento del área limitada por las aristas exteriores de las armaduras en estructuras reticulares de este tipo.
- d) En techos de dientes de sierra, la totalidad del área del primer diente, y la mitad para cada uno de los demás dientes.
- e) La proyección vertical de la superficie, en techos formados por superficies cilíndricas; la succión vertical, sin embargo, se valorará tomando el área de la proyección horizontal del techo.

4.8.3 PRESIÓN DINÁMICA DE BASE q_z .

Cuando el viento actúa sobre una construcción, genera presiones sobre sus superficies, que varían según la intensidad de la velocidad y la dirección del viento. La presión que ejerce el flujo del viento sobre una superficie plana perpendicular a él, se denomina presión dinámica de base q_z , en kg/m^2 , y se determina con la siguiente ecuación:

$$q_z = 0.0048 G V_D^2 \quad (\text{en } \text{kg/m}^2) \quad (4.8.1)$$

donde:

V_D es la velocidad básica de diseño, en km/h , definida en el inciso 4.6.2.

q_z es la presión dinámica de base a una altura z sobre el nivel del terreno (kg/m^2).

G es el factor de corrección por temperatura y por altura con respecto al nivel del mar, adimensional. El valor de G se obtiene con la siguiente expresión:

$$G = \frac{0.392 \Omega}{273 + \tau} \quad (4.8.2)$$

En donde:

Ω es la presión barométrica, en mm de Hg , y

τ es la temperatura, en $^\circ\text{C}$ (19.6).



En la **tabla 4.8.1**. Se presenta la relación entre los valores de la altitud, h_m en metros sobre el nivel del mar (msnm), y la presión barométrica, Ω en mm de Hg (mercurio).

Tabla 4.8.1. Relación entre la altitud y la presión barométrica

Altitud, h_m (msnm)	Presión barométrica, Ω (mm de Hg)
0	760
500	720
1000	675
1500	635
2000	600
2500	565
3000	530
3500	495

4.8.4 PRESIÓN ACTUANTE SOBRE ESTRUCTURAS, p_z

La presión actuante sobre una construcción determinada, p_z , en kg/m^2 se obtiene tomando en cuenta principalmente su forma y está dada, de manera general, por la ecuación:

$$p_z = C_p q_z \tag{4.8.3}$$

En donde al coeficiente C_p se le denomina coeficiente de presión y es adimensional. A esta presión se le denomina empuje medio o estático, y es producido por los efectos de la velocidad de ráfaga.

El coeficiente de presión se define como la relación de la presión actuante sobre la construcción o sobre una de sus superficies, con la presión dinámica de base, para una altura dada.

Cuando se trate de una construcción cerrada, la presión de diseño, p_z en kg/m^2 , se obtiene con la siguiente ecuación:



$$p_z = (p_e - p_i) \quad (4.8.3.a)$$

Donde

p_e es la presión exterior, en kg/m^2 , (4.9.3), y

p_i es la presión interior, en kg/m^2 , (4.9.4)

Cuando se trate de una construcción abierta, la presión de diseño, p_z en kg/m^2 , se obtiene con la siguiente ecuación:

$$p_z = p_n \quad (4.8.3.b)$$

Donde

p_n es la presión neta, kg/m^2 , inciso 4.9.4.4 y (incisos 3.5.5, 3.5.11, 3.5.15 y 3.5.16 Del Manual de Diseño de Obras Civiles. Diseño por Viento 2020 de la C.F.E.)

Los valores de los coeficientes de presión para diversas formas estructurales, se especifican a partir del inciso 3.5 Presiones y Fuerzas debidas a la acción del Viento del Manual de Diseño de Obras Civiles. Diseño por Viento 2020 de la C.F.E

4.8.5 FUERZA ACTUANTE EN ESTRUCTURAS

La fuerza estática, F_{es} , en Kg, se calcula con la siguiente ecuación:

$$F_{es} = \sum (p_z A_{ref})$$

Donde

p_z Presión de diseño, p_z , en kg/m^2 , y
 A_{ref} Área de referencia correspondiente a la estructura, o parte de ella, en m^2 , a la altura z , sobre la que actúa la presión p_z . Ella corresponde:



- a) A una parte de alguna de las superficies de la construcción; la presión de diseño que corresponde a una velocidad y dirección del viento dada, es afectada por el coeficiente de presión exterior o interior, C_{pe} o C_{pi} , el cual a su vez depende de la forma de su estructura,
- b) A la superficie de la construcción o de elemento estructural, proyectada sobre un plano normal al flujo del viento; la presión de diseño es afectada por el coeficiente de arrastre, C_a , según la forma de la construcción o del elemento estructural, o
- c) A las superficies que se indiquen en los incisos correspondientes cuando se empleen coeficientes de fuerzas, C_f , o coeficiente de presión neta, C_{pn} , para evaluar la fuerza total de diseño.

La sumatoria incluye todas las posibles presiones actuantes sobre el área de referencia.

El procedimiento para la determinación de la respuesta o empuje considerando los efectos dinámicos que pueden generarse, se denomina Análisis Dinámico y se presenta en el inciso 4.10.

Las presiones y fuerzas evaluadas con cualquiera de los dos procedimientos, se calcularán para una altura de referencia, según se indique en los **incisos (4.9 y 4.10)** para cada tipo de estructura.

4.9 ANÁLISIS ESTÁTICO.

4.9.1 LIMITACIONES

El análisis estático se aplica en el diseño de construcciones y elementos estructurales pertenecientes al **tipo 1** (inciso 4.4), así como de los elementos de recubrimiento y sus anclajes que se emplean en las construcciones **tipos 1, 2 y 3** cuando estas estructuras o elementos de recubrimiento sean poco sensibles a la acción turbulenta del viento. Esta condición se satisface cuando:



- a) La relación $\lambda=H/D \leq 5$, en donde H es la altura de la construcción y D es la dimensión mínima de la base,
- b) El periodo fundamental de la estructura es menor o igual que un segundo.
- c) La altura de construcción es menor que 200 m.

Para el caso de construcciones cerradas, techos aislados y toldos y cubiertas adyacentes, no es necesario calcular su periodo fundamental cuando se cumplan las siguientes condiciones:

- a) La altura de la construcción, H, es menor o igual que 15 metros.
- b) La estructura no se localiza en un promontorio y terraplén.
- c) La planta de la estructura es rectangular o formada por una combinación de rectángulos.
- d) La relación $\lambda=H/D$ es menor que cuatro para construcciones cerradas y menor que uno para techos aislados, toldos y cubiertas adyacentes en voladizo; el claro no debe ser mayor que 5 m,
- e) Para construcciones cerradas y techos aislados, la pendiente de sus techos – inclinados o a dos aguas- no debe exceder los 20° , y en techos de claros múltiples deberá ser menor que 60° ; para toldos y cubiertas adyacentes, la pendiente no será mayor que 5°

4.9.2 PRESIONES Y FUERZAS DEBIDAS A LA ACCIÓN DEL VIENTO

4.9.2.1 FUERZAS SOBRE CONSTRUCCIONES CERRADAS

Para los fines de este capítulo, una estructura cerrada es la que se compone de muros y techos, dispuestos de tal manera que forman una construcción prismática; dichos techos y muros no necesariamente son impermeables, pueden tener aberturas, tales como ventanas o puertas, por donde el flujo del viento puede penetrar y generar presiones interiores. Así mismo, una estructura de planta rectangular en la que uno de sus lados está

completamente abierto se considera como cerrada con una abertura dominante en ese lado. Cuando se tenga una construcción con dos muros o menos estos se diseñaran como elementos aislados.

La presión de diseño sobre una construcción se obtiene sumando los efectos de las presiones exteriores e interiores, que se presentan sobre sus superficies.

La convención de signos para presiones exteriores e interiores que aquí se adopta, es que estas serán positivas cuando ejerzan un empuje y negativas cuando ejerzan una succión en la superficie sobre la que actúan.

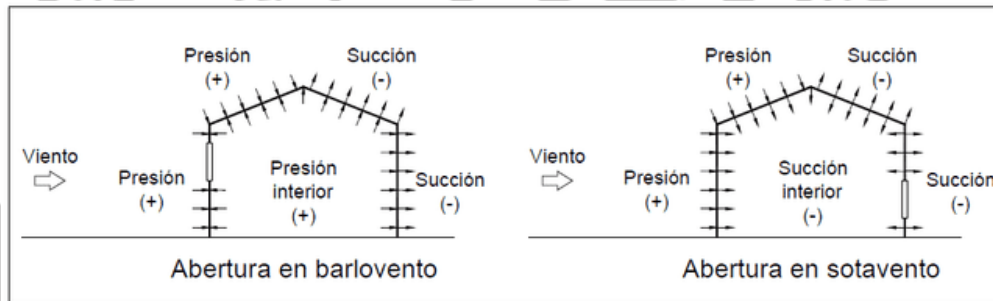


Figura 4.9.1 Convención de signos para las presiones ejercidas por el viento en una edificación con aberturas en barlovento o sotavento.

La **figura 4.9.1** ilustra la convención de signos adoptada la cual ya está considerada en los valores de los coeficientes de presión definidos en este capítulo. De esta manera, la ecuación **4.8.3.a** se aplicará conservando el signo negativo.

4.9.3 PRESIONES EXTERIORES

La presión exterior, P_e , en kg/m^2 , sobre una de las superficies de una construcción cerrada se calculará utilizando la siguiente ecuación:

$$P_e = C_{pe} K_A K_L K_{ra} q_z \quad (4.9.3)$$

En donde:

P_e es la presión exterior, en kg/m^2 .





C_{pe} ___ es el coeficiente de presión exterior, adimensional.

K_A ___ es el factor de reducción de presión por tamaño de área, adimensional.

K_L ___ es el factor de presión local, adimensional, y

K_{ra} ___ es el factor de presión para recubrimientos y anclajes, adimensional,

q_z ___ la presión dinámica de base del viento, en kg/m^2 , calculada según el inciso 13.3.

Los valores de los factores K_A , K_L y K_{ra} así como la forma en que se aplican, se describen más adelante en este mismo inciso.

En las **tablas 4.9.1, 4.9.2, 4.9.3** se proporcionan valores del coeficiente de presión exterior, C_{pe} , para muros y techos de construcciones con planta rectangular cerrada. Si se adoptan otros valores de C_{pe} , estos deberán justificarse con base en resultados analíticos, experimentales o presentados en la literatura especializada.

Los parámetros referidos en esas tablas se ilustran en la **figura 4.9.2** y en la **figura 4.9.3**, en las que es importante observar que la denominación de los muros depende de la dirección en la que actúa el viento. La altura de referencia para la que se calcula q_z , será la altura promedio, h , para muros de sotavento, laterales y techo. Para el muro de barlovento, la presión variará con la altura según el inciso 4.8.3. Los valores del coeficiente de presión exterior para estructuras que no sean de planta rectangular cerrada, se dan en los incisos (ver inciso 3.5.5 a 3.5.17 del Manual de Diseño de Obras Civiles. Diseño por Viento 2020 de la C.F.E.).

En el caso de que las construcciones presenten aleros en sus extremos, como se indica en la Fig. 4.9.2, los coeficientes de presión que deben aplicarse serán como sigue: para la superficie inferior del alero, los del muro adyacente por debajo del alero y para la superficie superior del alero los que correspondan al techo.



Para las construcciones elevadas, el coeficiente de presión para la superficie inferior de estas, se determinará según lo recomendado para tanques y silos elevados (ver inciso 3.5.9 del Manual de Diseño de Obras Civiles. Diseño por Viento 2020 de la C.F.E.).

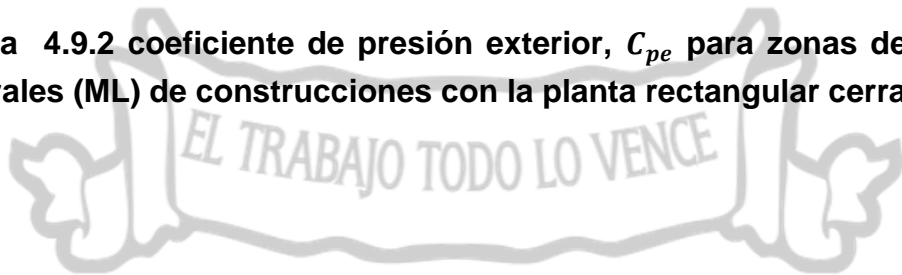
Tabla 4.9.1 coeficiente de presión exterior, C_{pe} para muros en barlovento (MB) y sotavento (MS) de construcciones con planta rectangular cerrada.

Muro	Dirección del viento (θ), en grados	Inclinación del techo (γ), en grados	d/b	C_{pe}
Barlovento	Normal ($\theta = 0^\circ$) o paralela ($\theta = 90^\circ$) a la cumbre	Cualquiera	Cualquiera	0.80
			≤ 1.0	-0.50
			$= 2.0$	-0.30
Sotavento	Normal ($\theta = 0^\circ$) o paralela ($\theta = 90^\circ$) a la cumbre, para techos a una o dos aguas	$0^\circ \leq \gamma < 10^\circ$	≥ 4.0	-0.20
			$10^\circ \leq \gamma \leq 15^\circ$	-0.30
			20°	-0.40
		$\geq 25^\circ$	Cualquiera	-0.40
			≤ 0.1	-0.75
			≥ 0.3	-0.50
Paralela ($\theta = 90^\circ$) a la cumbre, para techos a una o dos aguas	Cualquiera	≤ 1.0	-0.50	
		$= 2.0$	-0.30	
		≥ 4.0	-0.20	

Notas:

1. Esta tabla se aplica con ayuda de la **figura 4.9.2**.
2. Para valores intermedios de d/b y γ , los valores del coeficiente pueden interpolarse linealmente.
3. Si no se especifican valores de C_{pe} para alguno de los parámetros de las tablas 4.9.1, 4.9.2 y 4.9.3, o si se adoptan otros, estos deben definirse o justificarse con base en resultados analíticos, experimentales en túnel de viento o presentados en la literatura especializada

Tabla 4.9.2 coeficiente de presión exterior, C_{pe} para zonas de muros laterales (ML) de construcciones con la planta rectangular cerrada.





Distancia horizontal a lo largo de un muro lateral medida a partir de la arista común con el muro de barlovento	Coefficiente de presión exterior C_{pe}
de 0 a $1\bar{h}$	-0.65
de $1\bar{h}$ a $2\bar{h}$	-0.5
de $2\bar{h}$ a $3\bar{h}$	-0.3
$> 3\bar{h}$	-0.2

Notas:

1. Esta tabla se aplica con ayuda de la **figura 4.9.3**.
2. La distancia horizontal se determina en función de la altura de la construcción, h , la cual a su vez se calcula según la **figura 4.9.2**

Tabla 4.9.3(a) coeficiente de presión exterior, C_{pe} para zonas de techos de construcciones con planta rectangular cerrada. Cubierta de barlovento (CB) para $\gamma \geq 10^\circ$

$\gamma \geq 10^\circ$			
Inclinación del techo, cubierta de barlovento (CB) (γ)	Relación \bar{h}/d	C_{pe}	
		Caso 1	Caso 2
10°	≤ 0.25	-0.70	-0.30
15°		-0.50	0.00
20°		-0.30	0.20
25°		-0.20	0.30
30°		-0.20	0.40
35°		0.00	0.50
$\geq 45^\circ$		0.00	$0.80 - \text{sen}\gamma$
10°	0.50	-0.90	-0.40
15°		-0.70	-0.30
20°		-0.40	0.00
25°		-0.30	0.20
30°		-0.20	0.30
35°		-0.20	0.40
$\geq 45^\circ$		0.00	$0.80 - \text{sen}\gamma$
10°	≥ 1.00	-1.30	-0.60
15°		-1.00	-0.50
20°		-0.70	-0.30
25°		-0.50	0.00
30°		-0.30	0.20
35°		-0.20	0.30
$\geq 45^\circ$		0.00	$0.80 - \text{sen}\gamma$



Notas: Que se aplican a las **tablas 4.9.3 (a),(b) y (c)** que, a su vez se utilizarán con ayuda de la **figura 4.9.2 y la figura 4.9.3**

1. En los casos donde se muestren dos valores del coeficiente C_{pe} , el techo deberá diseñarse para el más favorable, ya que debido a la turbulencia del viento, el techo puede estar sometido a presiones positivas o negativas. Asimismo, deben considerarse las diferentes combinaciones entre presiones exteriores e interiores con el fin de seleccionar la condición más adversa en el diseño.
2. Si se requieren valores del coeficiente de presión correspondientes a valores intermedios de γ , y de la relación h/d , puede realizarse una interpolación lineal, la cual se llevará a cabo entre valores del mismo signo.
3. Para la cubierta de sotavento (CS) ver tabla 4.9.3

Tabla 4.9.3 (b) coeficiente de presión exterior, C_{pe} , para zonas de techos de construcciones con planta rectangular cerrada. Cubierta de barlovento (CB) y cubierta de sotavento (CS) para $\gamma \geq 10^\circ$ cubiertas transversales (CT) de techos a una o dos aguas y cualquier ángulo γ

Zona e inclinación del techo		Relación h/d	Distancia horizontal sobre el techo medida a partir de la arista superior del muro de barlovento	C_{pe}	
Cubierta transversal (CT) de techos a una o dos aguas γ'	Cubierta de barlovento (CB) y sotavento (CS) γ			Caso 1	Caso 2
Cualquiera	$\gamma < 10^\circ$	≤ 0.5	0 a $0.5h$	-0.9	-0.4
			$0.5h$ a $1h$	-0.9	-0.4
			$1h$ a $2h$	-0.5	0
			$2h$ a $3h$	-0.3	0.1
			$> 3h$	-0.2	0.2
		≥ 1.0	0 a $0.5h$	-1.3	-0.6
			$0.5h$ a $1h$	-0.7,	-0.3
			$1h$ a $2h$	(-0.7)	(-0.3) ⁽¹⁾
			$2h$ a $3h$	(-0.7)	(-0.3)
			$> 3h$	(-0.7)	(-0.3)

Notas:





1. Los valores entre paréntesis se proveen para poder realizar las interpolaciones.
2. Los casos de la última columna se analizarán de manera independiente y se seleccionará la condición más crítica para el diseño.
3. γ' es el ángulo de inclinación de la cubierta transversal

Tabla 4.9.3 (c) coeficiente de presión exterior, C_{pe} , para zonas de techos de construcciones con planta rectangular cerrada. Cubierta de sotavento (CS) para $\gamma \geq 10^\circ$. Cubiertas transversales (CT) de techos a cuatro aguas y cualquier ángulo $\gamma \geq 10^\circ$.

Zona e inclinación del techo				
Inclinación del techo. Cubierta transversal (CT) de techos a cuatro aguas (γ')	Cubierta de sotavento (CS) (γ)	Relación \bar{h}/d	Ángulo de inclinación de la cubierta (γ)	Coeficiente de presión exterior (C_{pe})
$\gamma' \geq 10^\circ$	$\gamma \geq 10^\circ$	≤ 0.25	10°	-0.30
			15°	-0.50
			20°	-0.60
			$\geq 25^\circ$	-0.60 para $b/d \leq 3$ -0.06 (7+b/d) para $3 < b/d < 8$ -0.90 para $b/d \geq 8$
			10°	-0.50
			15°	-0.50
	$\gamma \geq 10^\circ$	0.50	20°	-0.60
			$\geq 25^\circ$	-0.60 para $b/d \leq 3$ -0.06 (7+b/d) para $3 < b/d < 8$ -0.90 para $b/d \geq 8$
			10°	-0.70
			15°	-0.60
			20°	-0.60
			$\geq 25^\circ$	-0.60 para $b/d \leq 3$ -0.06 (7+b/d) para $3 < b/d < 8$ -0.90 para $b/d \geq 8$
$\gamma \geq 10^\circ$	≥ 1.00	10°	-0.70	
		15°	-0.60	
		20°	-0.60	
		$\geq 25^\circ$	-0.60 para $b/d \leq 3$ -0.06 (7+b/d) para $3 < b/d < 8$ -0.90 para $b/d \geq 8$	
		10°	-0.70	
		15°	-0.60	

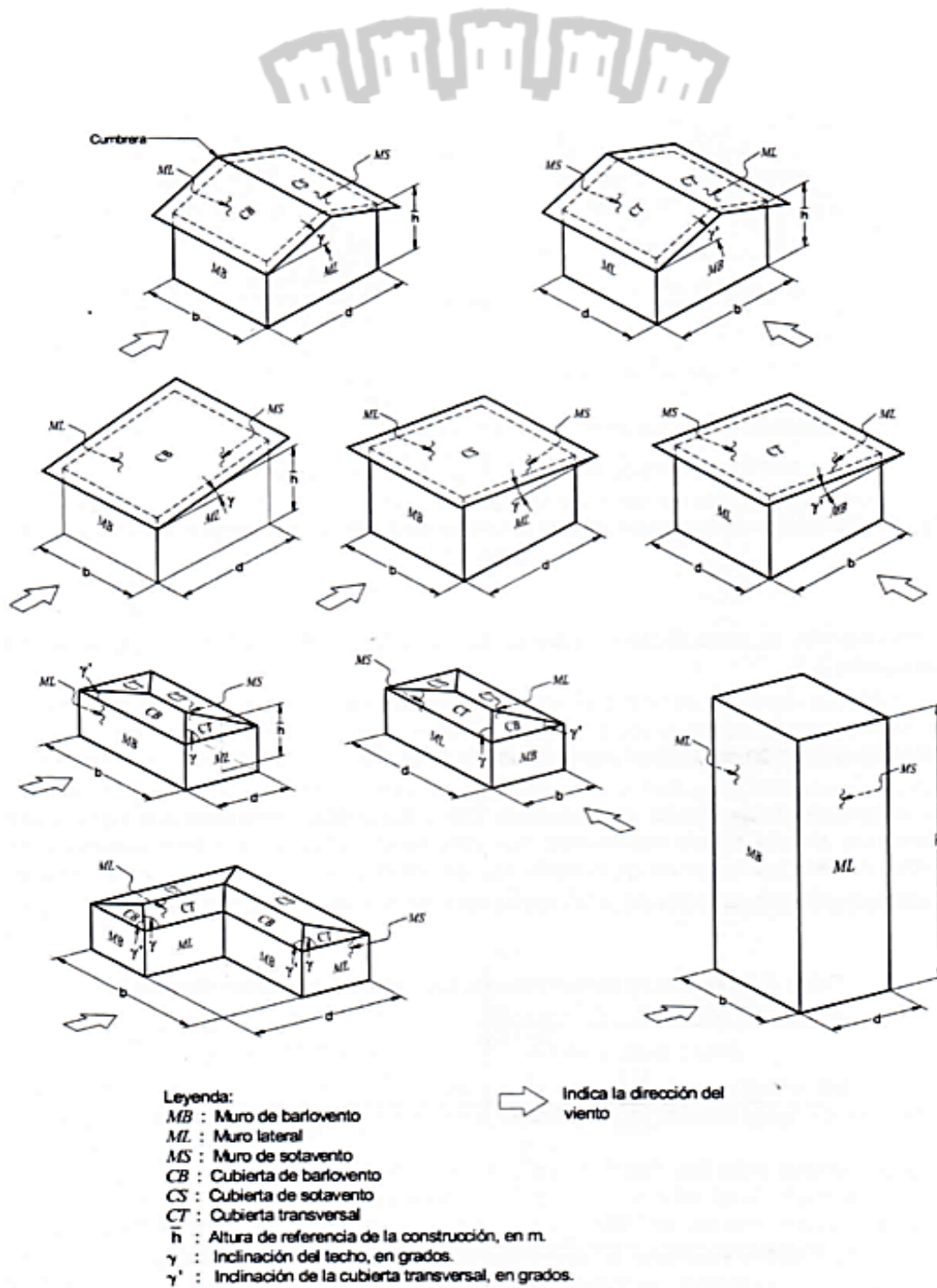


Figura 4.9.2 Definición de parámetros de construcción con planta cerrada.

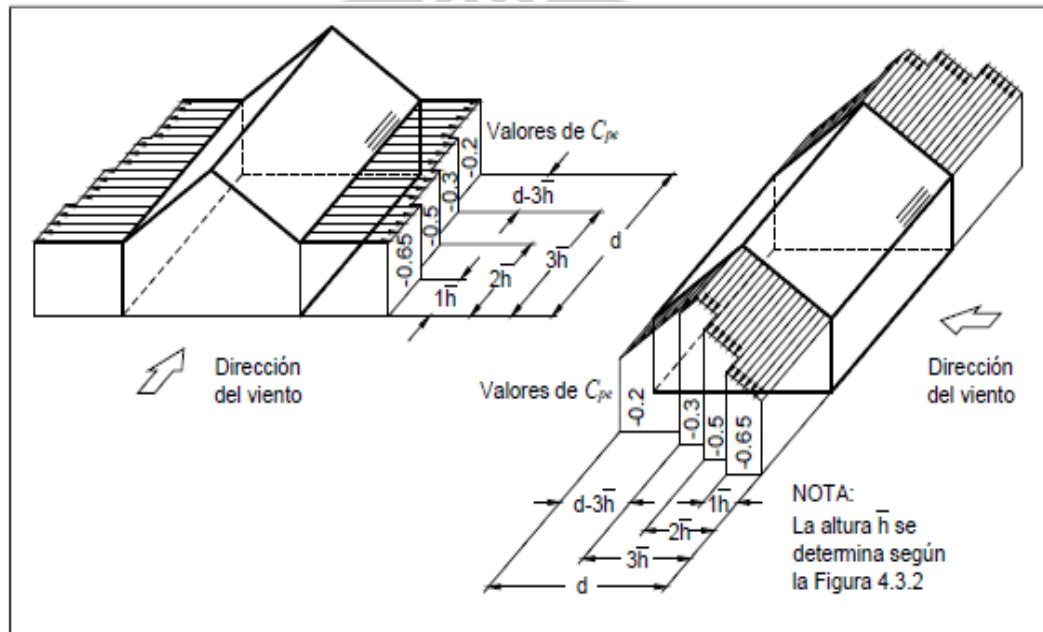


Figura 4.9.3 Definición de zonas de muros laterales para aplicar los coeficientes de presión exterior.

A continuación se especifican los valores de los factores K_A , K_L y K_{ra} relacionados con la ecuación 4.9.3

4.9.3.1 Factor de reducción de presión por tamaño de área, K_A

Los valores del factor K_A se indican en la tabla 4.9.4 y solo se aplican a las presiones exteriores; en ella puede observarse que este factor depende del área tributaria de diseño. Para los casos no contemplados, así como para los muros de silos, tanques cilíndricos y techos aislados, el valor de K_A será igual a la unidad.

Tabla 4.9.4 el factor de producción, K_A , para techos y muros laterales.

Área tributaria en m ² A	Factor de reducción K_A
≤10	1.0
25	0.9
≥100	0.8

Nota: Para valores intermedios del área tributaria, A , los valores de K_A pueden interpolarse linealmente.



El área tributaria es aquella sobre la cual se considera que actúa la presión de diseño; por ejemplo, en el caso de un sujetador de recubrimiento esta será el área tributaria que retendrá, en el caso de un larguero, esta será la que resulte del producto del claro entre vigas o columnas principales por la separación entre los largueros, y para la estructura principal, su área tributaria será la que corresponda según la distribución de marcos o elementos de carga principales.

La presión exterior, p_e , se verá afectada por el factor K_A cuando se diseñen los siguientes elementos de una construcción dada:

- Estructura principal que soporta techos y muros laterales
- Recubrimientos de los techos y muros laterales.
- Elementos que sostienen los recubrimientos (tales como los largueros), y
- Sistemas de sujeción de los recubrimientos

Como se observa, este factor no interviene en el diseño de los muros de barlovento y sotavento, por lo que, en estos casos, será igual a 1.0.

4.9.3.2 Factor de presión local , K_L

El factor de presión local, K_L , se obtendrá de la tabla 4.9.5 para las áreas de afectación indicadas en la figura 4.9.4 ((a),(b) y(c)) y afectará solo a las presiones exteriores, las cuales a su vez se combinarán con las interiores. Para el diseño, se consideran los valores de K_L que causen los efectos más adversos. Sin embargo, se tomará como 1.0 si la combinación de presiones exteriores e interiores resulta así más desfavorable.

La presión exterior, p_e , será afectada por el factor K_L cuando se diseñen los siguientes elementos:

- Recubrimientos de techos y muros de barlovento y laterales,
- Elementos que soportan los recubrimientos (tales como los largueros), y
- Sistemas de sujeción de los recubrimientos.



Cuando se diseñe la estructura principal de la construcción o se trate del muro de sotavento o de una cubierta tipo membrana, este factor también se tomará igual a la unidad.

La Fig. 4.9.2 y las Figs. 4.9.4 ((a), (b), (c) y (e)) complementan la Tabla 4.9.5 para aclarar todas las variables y las zonas donde se aplica el factor de presión local. Asimismo, en la sección de Ayudas de Diseño del Manual de Diseño de Obras Civiles “Diseño por Viento 2020” se presentan figuras que corresponden a algunos casos de la Tabla 4.9.5, así como un ejemplo de aplicación práctica con el fin de mostrar la utilización de dicha tabla.

Cuando el área de un elemento de recubrimiento, o el área tributaria de un miembro de soporte, exceda las áreas de afectación indicadas en la tabla 4.9.5, el factor de presión local, K_L , será igual a 1.0 para el área restante de dichos elementos. Al aplicar el factor de presión local, el límite negativo del producto $K_L C_{pe}$ será de - 3.0.

Para techos con pendiente menores que 10° y con parapetos, los valores de K_L , para las áreas CBA1, CBA2 y CBC1 (véase las figuras 4.9.4) para la superficie que quede expuesta del lado de sotavento del parapeto, puede ser modificados multiplicando los valores de la tabla 4.9.5 por el factor de reducción por parapetos, K_r , dado en la tabla 4.9.6. Sin embargo, los valores inferiores a 1.0 de esta tabla 4.9.6. Solo deben aplicarse a las zonas en las que el factor de presión local, K_L , es superior a 1.0.

4.9.3.3 Factor de presión para recubrimientos y anclajes, K_{ra}

El factor de presión para recubrimientos y anclajes, K_{ra} , es igual a 1.50 y afectará tanto a las presiones exteriores como a las interiores. La velocidad regional, V_R , para el diseño de recubrimientos y sus anclajes, se obtendrá para el periodo de retorno fijo que corresponda, como se indica en el inciso 2.2.1, aun cuando se elija el criterio de diseño óptimo.

Las presiones exteriores e interiores, p_e y p_i , serán afectadas por el factor K_{ra} cuando se diseñen los siguientes elementos:

- Recubrimiento de techos y muros de barlovento, sotavento y laterales.
- Sistema de sujeción de los recubrimientos (anclajes)

Cuando se diseñe la estructura principal y los elementos secundarios, este factor será igual a la unidad. Este factor únicamente afecta a las presiones de construcciones cerradas.

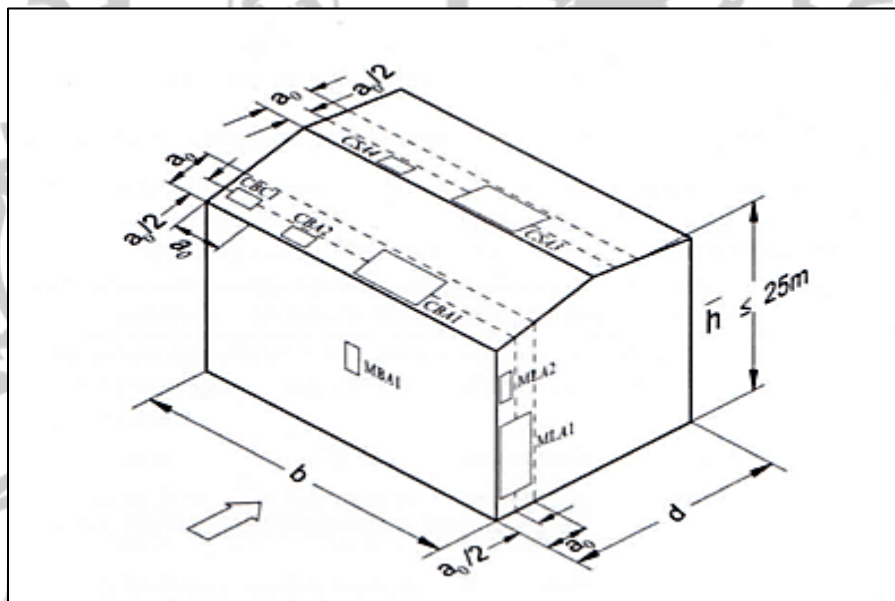
Tabla 4.9.5 factor de presión local, K_L , para recubrimientos y sus soportes.

Presión externa	Caso	Referencia de las áreas	Relación de aspecto h/D	Área de afectación (A_i)	Proximidad al borde	K_L
Empuje (+)	1	<i>MBA1</i>	Cualquiera	$\leq 0.25 a_0^2$	Cualquiera	1.50
	2	<i>CBC1</i>	Cualquiera	$\leq 0.25 a_0^2$	$< a_0$ a partir de los bordes de esquina	3.00
	3	<i>CBA1</i>	Cualquiera	$\leq a_0^2$	$< a_0$	1.50
	4	<i>CBA2</i>	Cualquiera	$\leq 0.25 a_0^2$	$< 0.50 a_0$	2.00
	5	<i>CSA3</i>	Cualquiera	$\leq a_0^2$	$< a_0$	1.50
Succión (-)	6	<i>CSA4</i>	Cualquiera	$\leq 0.25 a_0^2$	$< 0.50 a_0$	2.00
	7	<i>MLA1</i>		$\leq a_0^2$	$< a_0$	1.50
	8	<i>MLA2</i>	≤ 1	$\leq 0.25 a_c^2$	$< 0.50 a_c$	2.00
	9	<i>MLA3</i>		$\leq 0.25 a_c^2$	$> a_0$	1.50
	10	<i>MLA4</i>	> 1	$\leq a_0^2$	$< a_0$	2.00
	11	<i>MLA5</i>		$\leq 0.25 a_0^2$	$< 0.50 a_0$	3.00
Todas las otras áreas, empuje o succión.	12	---	Cualquiera	---	---	1.00

Notas:

1. Los casos de presiones negativas (succiones) son alternativos y no se aplican simultáneamente.
2. Para techos de edificios bajos que se encuentren adyacentes a edificios altos, y para construcciones altas que tengan muros con bordes inclinados o con salientes, expuestos a condiciones de alta turbulencia, un factor de presión local con un valor de 3.0 no resulta conservador. Estas situaciones están fuera del alcance de estas normas por lo que deberá realizarse un estudio especializado o pruebas de túnel de viento.
3. Si un área de recubrimiento está sometida a más de un caso de los indicados en esta tabla, utilice el mayor valor obtenido para tales casos.
4. El área de afectación debe compararse con la tributaria para definir en qué área se aplican los valores de K_L que aquí se indican.

5. Cuando γ (ángulo de inclinación del techo) sea menor que diez grados, la zona de afectación del techo se definirá como si este fuese horizontal, por lo que el factor de presión local no se aplicará en la zona de la cumbre.
6. La dimensión " a_0 ", en m, y las referencias de las áreas se definen en la figura 4.9.4, casos (a), (b), (c) y (e).
7. La altura de referencia, \bar{h} , para construcciones con techos planos es igual a la altura H y D es la menor dimensión horizontal de la construcción.
Eliminar un espacio
8. El área de afectación CBC1 solo aplica para techos con $\gamma < 10^\circ$.



NOTAS (aplican a las figs. 4.9.4 (a) a 4.9.4 (e)):

1. La dimensión " a_0 " debe tomarse como la mínima de $0.2b$, $0.20d$ y \bar{h} .
2. La relación de lados de las áreas de afectación de presión local no debe exceder de 1:4.

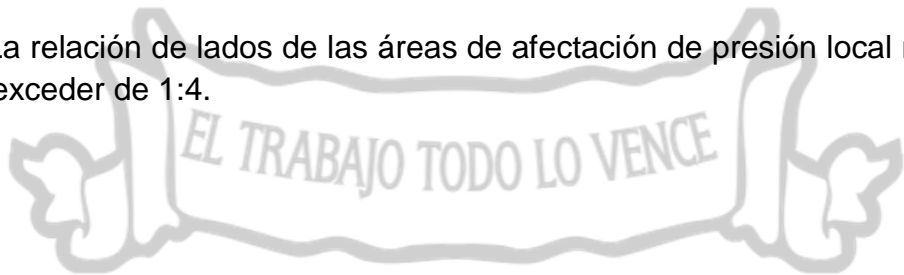


Figura 4.9.4(a) zonas para la determinación de los factores de presión local, K_L para recubrimientos y soportes. Construcciones sin aleros. Dirección del viento normal a la cumbre, $\theta = 0^\circ$

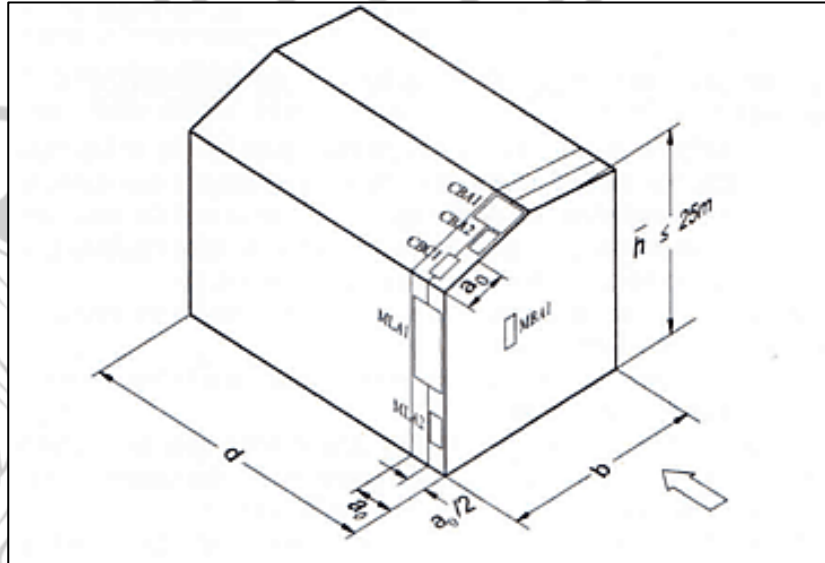


Figura 4.9.4 (b) zonas para la determinación de los factores de presión local, K_L , para recubrimientos y sus soportes. Construcciones sin aleros. Dirección del viento normal a la cumbre, $\theta = 90^\circ$

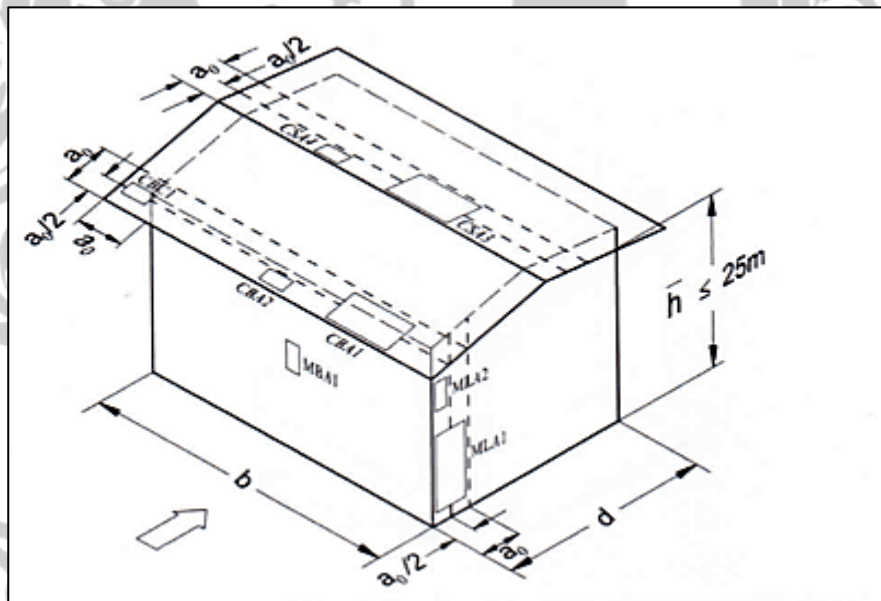


Figura 4.9.4 (c) zonas para la determinación de los factores de presión local, K_L , para recubrimientos y sus soportes .construcciones con aleros. Dirección del viento paralela a las cumbreras, $\theta = 0^\circ$

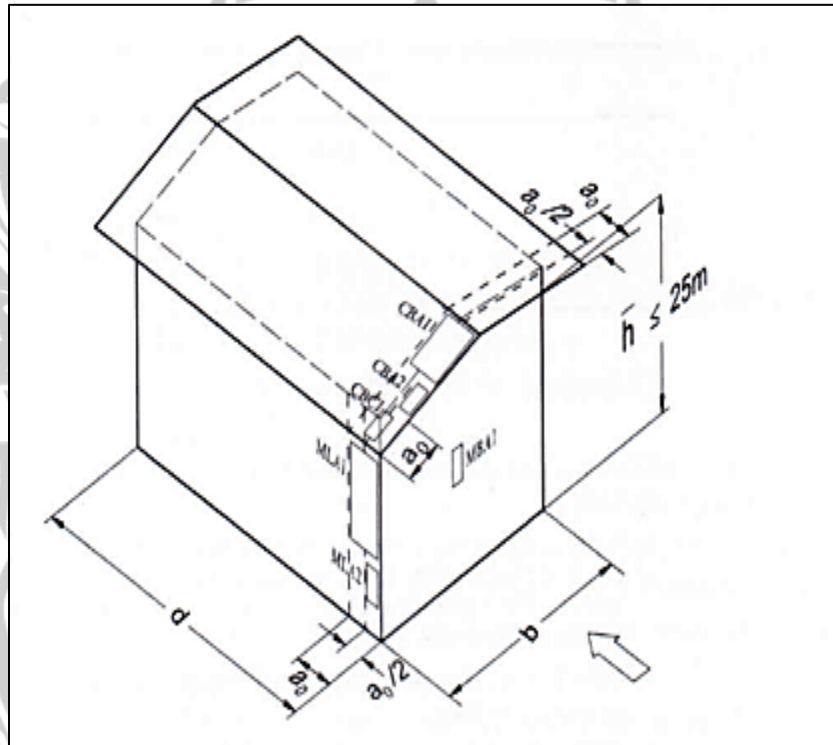


Figura 4.9.4 (d) zonas para la determinación de los factores de presión local, K_L , para recubrimientos y sus soportes .construcciones con aleros. Dirección del viento paralela a la cumbrera, $\theta = 90^\circ$



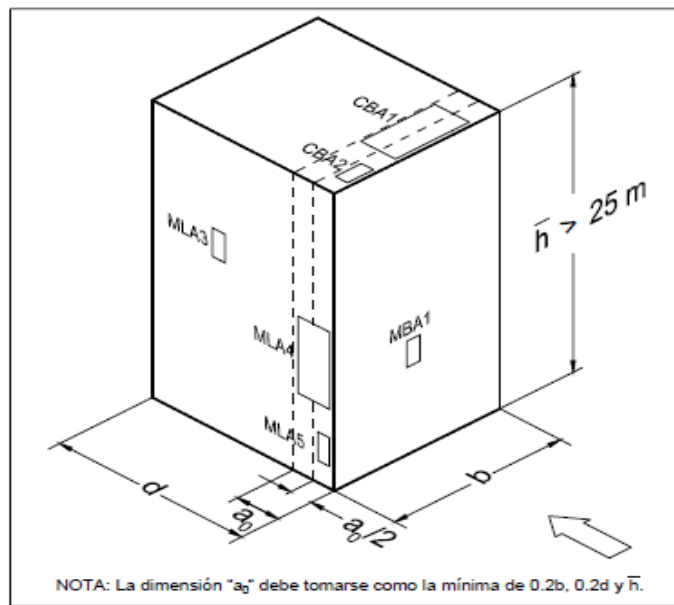


Figura 4.9.4 (e) zonas para la determinación de los factores de presión local, K_L , para recubrimientos y sus soportes construcciones con techo plano y alturas mayores que 25 m

Tabla 4.9.6 factor de reducción de presión local, K_r , por parapetos

\bar{h}	h_p	K_r
$\leq 25 \text{ m}$	$\leq 0.07 \bar{h}$	1.0
	$0.10 \bar{h}$	0.8
	$\geq 0.20 \bar{h}$	0.5
$> 25 \text{ m}$	$\leq 0.02 D$	1.0
	$0.03 D$	0.8
	$\geq 0.05 D$	0.5

Notas:

1. h_p es la altura del parapeto medida desde el nivel de la cubierta mientras que D es la menor dimensión horizontal de la construcción ambas dimensiones en m.

2. Para valores intermedios puede emplearse una interpolación lineal.
3. Estos valores se utilizan para modificar los valores del factor K_L de la tabla 4.9.5

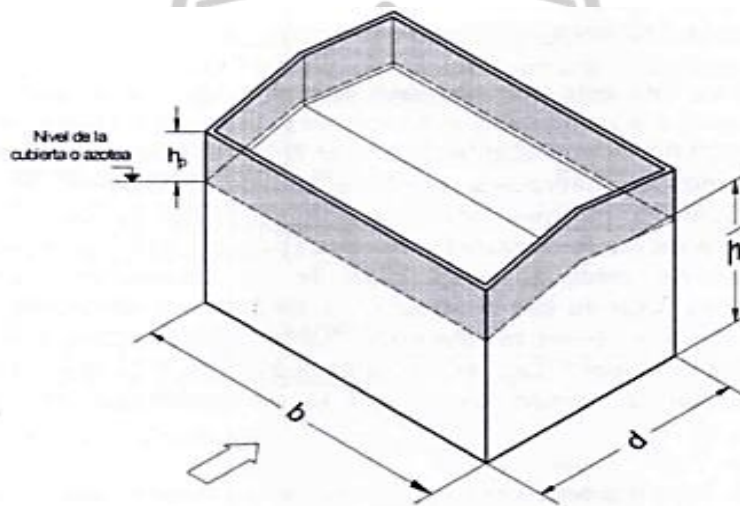


Figura 4.9.5 alturas del parapeto medida desde el nivel de la altura.

4.9.4 PRESIONES INTERIORES

La presión interior p_i se calculará utilizando la expresión:

$$p_i = C_{pi} K_{ra} q_z \quad (4.9.4)$$

En donde:

C_{pi} _____ es el coeficiente de presión interior, adimensional,

K_{ra} _____ es el factor de presión para recubrimientos y anclajes, adimensional, (inciso 4.9.3 presiones exteriores), y

q_z _____ es la presión dinámica de base, en kg/m^2 , (inciso 4.8.3)

Es importante remarcar que esta presión interior se considera constante sobre todas las superficies interiores de la construcción y que, para diseñar las estructuras y sus recubrimientos, deberá tomarse en cuenta que las presiones interiores actúan simultáneamente con las exteriores descritas en el inciso 4.9.3, debiéndose seleccionar la combinación de ellas que resulte



más desfavorable. Asimismo, para su cálculo se considera la altura promedio de la construcción, h .

Los distintos valores del coeficiente de presión interior, C_{pi} , se dan en las **tablas 4.9.7(a) y 4.9.7 (b)**; la primera de ellas se aplica cuando las superficies permiten pequeñas filtraciones al interior de la construcción -no son impermeables-, mientras que la segunda es aplicable cuando existen aberturas de tamaño considerable sobre las superficies que conforman la estructura. En estas tablas se emplean los conceptos de permeabilidad e impermeabilidad, aberturas y aberturas dominantes, las que se definen a continuación:

Permeabilidad. Si en una estructura existen huecos o hendiduras que permiten que el flujo de viento penetre a su interior, entonces se presentan presiones interiores que pueden alcanzar magnitudes importantes o actuar simultáneamente con las exteriores provocando condiciones desfavorables, por lo que deberán tomarse en cuenta. Para fines de esta norma, la permeabilidad de una superficie se define como el cociente entre el área de las hendiduras y huecos resultando de las tolerancias normales de la construcción, y el área total de esa superficie; se considera una superficie permeable cuando el cociente de esta área resulta entre 0.001 y 0.005. Dado que resulta poco práctico evaluar esta permeabilidad, en la tabla 4.9.7(a) se incluyen diferentes casos que, en forma cualitativa, toman en cuenta la permeabilidad de las superficies expuestas.

Impermeabilidad. Se considera como superficie impermeable aquella en la que el cociente del área abierta y el área total de la superficie es menor que 0.001.

Aberturas. Se consideran como tales las puertas y ventanas abiertas, ventilas para aire acondicionado y sistemas de ventilación, y aberturas en los recubrimientos, entre otras.


Aberturas dominantes. Se consideran de este tipo, cuando el cociente del área abierta y el área total de la superficie es mayor que 0.005. Una abertura dominante no necesariamente es grande, también puede presentarse como resultado de un escenario particular al producirse una abertura mientras otras están cerradas.



La **tabla 4.9.7(a)** se empleará cuando se considere el caso en el que las aberturas estén cerradas y la permeabilidad predomina. Por el contrario, la **tabla 4.9.7 (b)** se empleará en el caso en el caso de que se considere la existencia de aberturas dominantes.

En regiones propensas a ciclones las ventanas deberán considerarse como aberturas, a menos que sean capaces de resistir el impacto de una pieza de madera de 4 kg y con sección transversal de 100 mm x 50 mm, que las golpee a una velocidad de 15 m/s. este requisito puede ser diferente en el caso de estructuras especiales, en cuyo caso deberá justificarse el empleo de otros valores.

Tabla 4.9.7 (a) coeficiente de presión interior, C_{pi} para construcciones con planta rectangular cerrada y muros permeables sin abertura mayores al 0.5 % del área del muro y el techo impermeable.

Conducción de permeabilidad posibles	Coeficiente de presión interior(C_{pi})
1. Un muro permeable, los otros impermeables: a) Muro de barlovento permeable b) Muro de barlovento impermeable (casos a y b de la Fig.4.9.5, respectivamente)	 C_{pi} -0.30
2. Dos o tres muros igualmente permeables, el (los) otros(s) impermeables (s): a) Muro de barlovento permeables b) Muro de barlovento impermeable (casos c y d de la Fig. 4.9.5, respectivamente)	 -0.10 o' 0.20 Según lo que produzca la combinación de carga más desfavorable. -0.30
3. Todos los muros permeables (caso e de la Fig. 4.9.5)	-0.30 o' 0.00 según lo que produzca la combinación de carga más desfavorable.

4. Construcción sellada eficientemente y que tengan ventanas que no puedan abrirse. (caso f de la Fig. 4.9.5)	-0.20 o' 0.00 según lo que produzca la combinación de carga más desfavorable
--	--

NOTA: Cuando se muestran dos valores, éstos se deben considerar como casos de carga separados

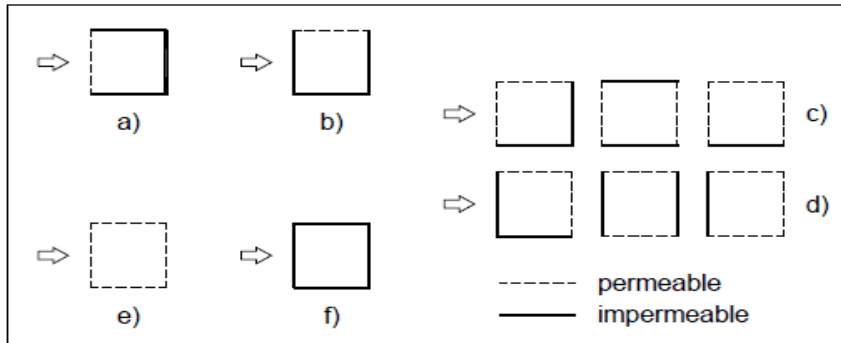


Figura 4.9.5 ejemplo que muestran diferentes casos de permeabilidad en muros de edificaciones. La flecha indica la dirección del viento.

Tabla 4.9.7 (b) coeficiente de presión interior, C_{pi} para construcciones con planta rectangular cerrada con aberturas dominantes mayores al 0.5% del área del muro o techo correspondiente.

Ubicación de las aberturas dominantes	Relación entre el área de las aberturas dominantes y la suma de las áreas de las aberturas del techo y de los otros muros (incluyendo el área de posible permeabilidad),				
	≤ 0.5	1	2	3	≥ 6
a) En el muro de barlovento (MB); (caso a de la Figura 4.3.6)	-0.3,0.0	-0.1,0.2	0.7 C_{pe}	0.85 C_{pe}	C_{pe}
b) En el muro de sotavento (MS); (caso b de la Figura 4.3.6)	-0.3,0.0	-0.3,0.0	0.7 C_{pe}	0.85 C_{pe}	C_{pe}
c) En un muro lateral (ML); (caso c de la Figura 4.3.6)	-0.3,0.0	-0.3,0.0	0.7 C_{pe}	0.85 C_{pe}	C_{pe}
d) En el techo	-0.3, 0.0	-0.3,0.15 C_{pe}	0.7 C_{pe}	0.85 C_{pe}	C_{pe}

Notas:



1. El valor de C_{pe} que se seleccione debe corresponder al de la superficie con la abertura dominante. Por ejemplo, para el caso en el que la abertura dominante se ubique en el muro en sotavento, cuando la relación entre el área total de las aberturas dominantes y el área total del techo y de los otros muros sea 2, el C_{pi} será igual a C_{per} en donde el valor de C_{pe} deberá tomarse de la **tabla 4.9.1** para muros en sotavento.
2. Dado que en las tablas 4.9.2 y 4.9.3 el C_{pe} varía según la zona de la superficie, para calcular el C_{pi} deberá localizarse, en la superficie en cuestión, el centroide de las aberturas y tomar el valor correspondiente a esa posición.

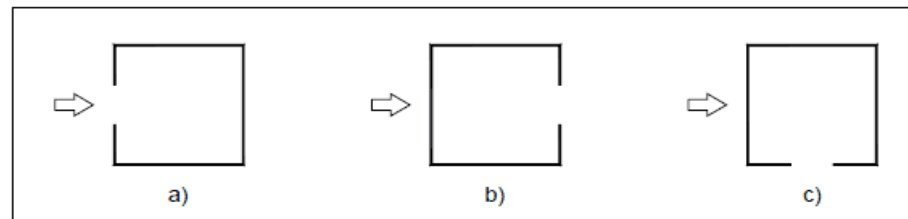


Figura 4.9.6 ejemplos que muestran diferentes casos de aberturas en muros de edificaciones. La flecha indicada la dirección del viento.

4.9.4.1 Construcciones de techos horizontales con extremos inclinados.

El coeficiente de presión exterior, C_{pe} , de techos horizontales con extremos inclinados (figura 4.9.7) para la dirección del viento normal a las generatrices ($\theta = 0^\circ$) se determinara, con base en las tablas 4.9.3a a 4.9.3c, como sigue:

- a) para la zona inclinada en barlovento (B) se emplearán los valores que corresponden a la cubierta de barlovento (CB), utilizando el valor de γ definido en la Fig 4.9.7;
- b) para la zona central horizontal (C) y para la zona inclinada de sotavento (S) se utilizarán los valores que corresponden a la cubierta de sotavento (CS), utilizando el mismo valor de γ .

Para la dirección del viento ($\theta = 90^\circ$), dicho coeficiente se obtendrá de la tabla 4.9.3 (b). En este caso, las zonas B, C Y S, que se muestran en la Fig. 4.9.7, deberán considerarse como cubiertas trasversales (CT).

Los coeficientes de presión exterior en los muros se obtendrán de las tablas 4.9.1 y 4.9.2.

Las presiones exteriores correspondientes se determinarán según se indica en el inciso 4.9.3, aplicando los factores de presión local, K_L , que ahí se señalan para el diseño de los recubrimientos; en el caso del techo, estos factores locales se determinarán suponiendo que este fuese plano y horizontal. Finalmente, las presiones interiores se obtendrán conforme al inciso 4.9.4.

Para el cálculo de las presiones en todas las superficies, a excepción del muro de barlovento, se considerará la altura de referencia del techo, \bar{h} .

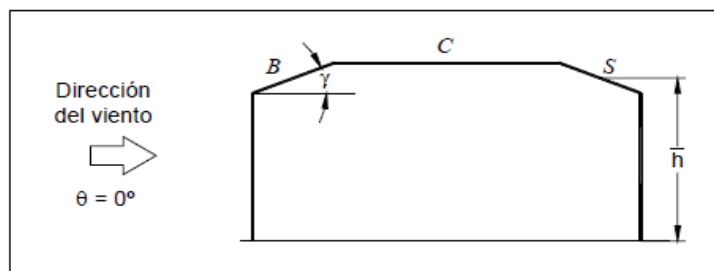


Figura 4.9.7 Techos horizontales con extremos inclinados.

4.9.4.2 Construcciones con techos de claros múltiples ($\gamma < 60^\circ$).

Los valores del coeficiente de presión exterior, C_{pe} , para construcciones con claros múltiples que tengan techos a dos aguas o dentados en forma de sierra, (véase la figura 4.9.8), para las direcciones del viento normales a las cumbres ($\theta = 0^\circ$ y $\theta = 180^\circ$), se obtendrá de las tablas 4.9.8 y 4.9.9, respectivamente. En los casos en que se dan dos valores, el techo deberá diseñarse para el más desfavorable. Los valores de la presión deben calcularse para la altura de referencia, \bar{h} , exceptuando el muro de barlovento.

Tabla 4.9.8 coeficiente de presión exterior, C_{pe} , para construcciones con techos a dos aguas en claros múltiples.

Dirección del viento (θ)	Coeficiente de presión exterior (C_{pe})					
	a	c	g	m	s	
0° y 180°	0.7	De la Tabla 4.9.3 tómanse los valores para \bar{h}/d y γ correspondientes			-0.3 y 0.2 para $\gamma < 10^\circ$ -0.5 y 0.3 para $\gamma \geq 10^\circ$	-0.2

Tabla 4.9.9 coeficiente de presión exterior, C_{pe} , para construcciones con techos dentados en forma de sierra.

Dirección del viento (θ)	Coeficiente de presión exterior (C_{pe})								
	primer claro		segundo claro		otros claros intermedios		último claro		
	a	c	g	j	m	n	x	y	s
0°	0.7	-0.9	-0.9	-0.5,0.2	-0.5,0.5	-0.5,0.3	-0.3, 0.5	-0.4	-0.2
180°	-0.2	-0.2, 0.2	-0.3	-0.2,0.2	-0.4	-0.4	-0.7	-0.3	0.7

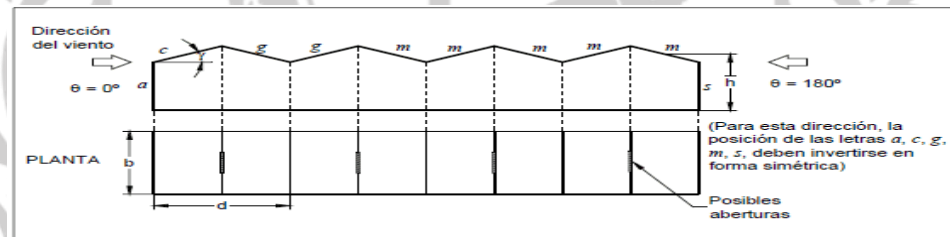


Figura 4.9.8 (a) techos a dos aguas en claros múltiples.

Eliminar espacios

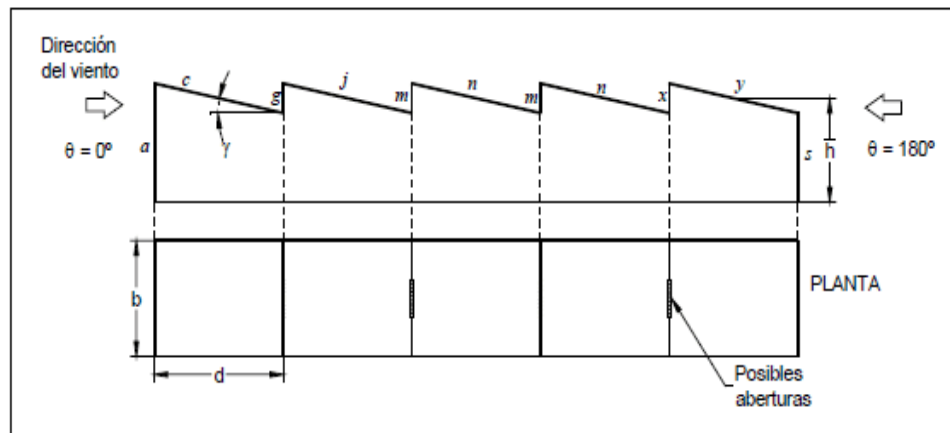


Figura 4.9.8 (b) techos dentados en forma de sierra.



Cuando el viento actúa en dirección normal a las cubreras ($\theta = 0^\circ$ o $\theta = 180^\circ$), los valores del coeficiente de presión exterior para los muros laterales se obtendrán de la tabla 4.9.2.

En la dirección del viento paralela a las cubreras ($\theta = 90^\circ$ o $\theta = 270^\circ$), los coeficientes de presión exterior para los techos deberán obtenerse de la tabla 4.9.3 (b), pero adicionándoles el valor dado por $[-0.05(n - 1)]$ en la región de 0 a $1 \bar{h}$ a partir de la arista superior del borde de barlovento; en donde n es el número total de claros; para construcciones que tengan más de 4 claros se considerará $n = 4$. Los valores de los coeficientes de presión exterior para los muros de barlovento y sotavento deberán obtenerse de la tabla 4.9.1 según corresponda y los coeficientes de presión exterior para los muros laterales se obtendrán de la tabla 4.9.2.

Las presiones exteriores correspondientes se calcularán según se indica en el inciso 4.9.3, aplicando los factores de presión local, K_L , que ahí se señalan para el diseño de los recubrimientos; en el caso del techo estos factores locales se determinarán considerando que este fuese plano y horizontal.

Las presiones interiores se obtendrán de acuerdo con el inciso 4.9.4 y con ayuda de las tablas 4.9.7(a) y 4.9.7 (b), excepto cuando existan aberturas dominantes en el techo, en cuyo caso el coeficiente de presión interna se tomará igual a ± 0.8 , el que produzca las condiciones más desfavorables.

4.9.4.3 Construcciones con cubierta de arco circular.

Los valores del coeficiente de presión exterior, C_{pe} , para construcciones con cubierta circular y domos, desplantados sobre muros o sobre el terreno natural, se presentan en la tabla 4.9.10 para el caso del viento con dirección normal a la cubrera, $\theta = 0^\circ$. Cuando se enumeran dos valores, la cubierta debe diseñarse para el que produzca las condiciones más desfavorables ya que la superficie del techo puede estar sujeta a valores positivos o negativos debido a la turbulencia del viento. Se debe considerar una combinación alternativa de presiones exteriores e interiores para obtener las condiciones más severas para el diseño.

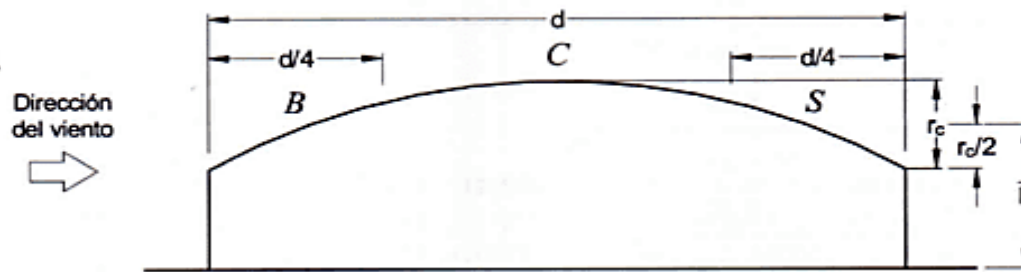


Figura 4.9.9 construcción con cubiertas de arco circular.

Los valores del coeficiente de presión exterior para el caso de la dirección del viento paralela a la cumbrera, $\theta = 90^\circ$, se obtendrán de la tabla 4.9.3 (b).

Las presiones exteriores en los muros de la construcción (Fig 4.9.9), se determinarán de acuerdo con lo indicado en el inciso 4.9.3 de construcciones de planta rectangular cerrada; La pendiente del techo, γ , que se utilizara será la que corresponda a la secante del arco que une el punto de la cumbrera con el del punto de arranque.

Para el caso de los techos con cubierta de arco circular, el efecto de la relación b/d se tomará en cuenta multiplicando los coeficientes de la tabla 4.9.10 por un factor de $(b/d)^{0.25}$, donde b es el ancho de la estructura perpendicular a la dirección del viento y d es el claro de la estructura paralela a la dirección del viento (Fig 4.9.9). Si $(b/d)^{0.25}$ es menor que 1.0, se tomará igual a 1.0

Se revisarán todas las combinaciones de coeficientes de presión en barlovento, zona central y sotavento.

Tabla 4.9.10 coeficiente de presión exterior, C_{pe} , para construcciones con cubierta de arco circular o domo. Viento normal a la cumbrera, - $\theta = 0^\circ$





Relación r_c/d	Caso	Coeficiente de presión exterior (C_{pe})		
		Zona barlovento (B)	Zona central (C)	Zona sotavento (S)
0.09	1	$-(0.20 + 0.40 \bar{h}/r_c)$		$-(0.40 + 0.20 \bar{h}/r_c)$
	2	0.00		0.00
0.20	1	$(0.30 - 0.40 \bar{h}/r_c)$	$-(0.55 + 0.20 \bar{h}/r_c)$	$-(0.25 + 0.20 \bar{h}/r_c)$
	2	0.00		0.00
0.50	1	$(0.50 - 0.40 \bar{h}/r_c)$		$-(0.10 + 0.20 \bar{h}/r_c)$
	2	0.00		0.00

- Los parámetros que se emplean en esta tabla se ilustran en la Fig.4.9.10
- \bar{h} es la altura de referencia de la cubierta y r_c es la altura de la cumbrera como se muestra en la Fig 4.9.10
- para valores intermedios de relación altura – claro, r_c/d , los valores de C_{pe} pueden interpolarse linealmente.
- Para $\bar{h}/r_c > 2$, se usará la tabla 4.9.10 considerando $\bar{h}/r_c = 2$
- Para $r_c/d < 0.09$, se usará la tabla 4.9.3(b).
- Los valores nulos proporcionados para la zona de barlovento son valores alternativos para los efectos de acción del viento, como la flexión, que son sensibles a la distribución de la presión (la turbulencia y las fluctuaciones de presión producirán un intervalo de valores que ocurrirán en diferentes instantes de tiempo durante un evento eólico).
- Si en la cumbrera del techo se coloca un extractor atmosférico o linternilla que tenga una altura de por lo menos 5% de la altura total del techo, se le sumará 0.3 al coeficiente de presión exterior correspondiente a la zona central de la cubierta; por ejemplo, cuando el coeficiente de presión sea igual a -0.67 en la zona central, deberá sustituirse por $(-0.67 + 0.30) = -0.37$. Dichas reducciones no se realizarán para la dirección del viento paralela a la cumbrera ya que,



en este caso, el ventilador tiene poco efecto sobre el flujo del aire y sobre las presiones exteriores resultantes.

El factor de reducción de presión por tamaño de área, K_A , el factor de presión local, K_L , y el factor de presión para recubrimientos y anclajes, K_{ra} , se determinarán de acuerdo con lo indicado en el inciso 4.9.3

Para el diseño de los elementos que no forman parte del sistema de la estructura principal, el factor, K_L , se deberá obtener de la tabla 4.9.5, considerando las áreas de afectación correspondiente a un techo plano. Finalmente, las presiones interiores se obtendrán conforme al inciso 4.9.

4.9.4.4 Letreros y muros aislados.

La presión neta, P_n , sobre letreros rectangulares planos o sobre muros aislados deberá obtenerse utilizando la siguiente ecuación (figura 14.2.10):

$$P_n = C_{pn} K_p q_z \quad (4.9.5)$$

donde:

C_{pn} es el coeficiente de presión neta actuando normal a la superficie del muro o letrero, se obtiene de las **tablas 4.9.10** (de (a) a (d)) y con la ayuda de las figuras 4.9.10 y 4.9.11

K_p es el factor de reducción de presión por porosidad, adimensional este factor está dado por: $[1 - (1 - \varphi)^2]$, en donde φ es la relación de solidez del letrero o muro.

φ relación del área sólida entre el área total de la superficie del letrero o muro, adimensional, y

q_z presión dinámica de base del viento calculada según el inciso 4.8.3, a la altura total H, del letrero o muro ver figura 4.9.10 en kg/m^2



Al aplicar el C_{pn} , la fuerza resultante actuará normal a la superficie del letrero o muro, sin importar la dirección del viento. Debe considerarse que el punto de aplicación de dicha fuerza resultante se ubica a la mitad de la altura del letrero ($H - h/2$), o del muro ($H/2$), y a una excentricidad horizontal "e", definida en la tabla 4.9.10, según sea el caso. Asimismo, se considerará que el espesor del letrero o muro es muy pequeño comparado con sus otras dos dimensiones.

Tabla 4.9.10(a) coeficiente de presión neta, C_{pn} , para letreros y muros aislados, $\theta = 0^\circ$

b/h	h/H	Coeficiente de presión neta C_{pn}	e
0.5 a 5.0	0.2 a 1.0	$1.3 + 0.5 [0.3 + \log_{10}(b/h)] (0.8 - h/H)$	0.0
> 5.0		$1.70 - 0.50 h/H$	0.0
Cualquiera	< 0.2	$1.3 + 0.3 [0.3 + \log_{10}(b/h)]$	0.0

Eliminar espacios

Tabla 4.9.10(b) coeficiente de presión neta, C_{pn} , para letreros y muros aislados, $\theta = 45^\circ$

b/h	h/H	Coeficiente de presión neta C_{pn}	e
0.5 a 5.0	0.2 a 1.0	$1.3 + 0.5 [0.3 + \log_{10}(b/h)] (0.8 - h/H)$	$0.20 \cdot b$
	< 0.2	$1.4 + 0.30 \cdot \log_{10} (b/h)$	$0.20 \cdot b$

Tabla 4.9.10(c) coeficiente de presión neta, C_{pn} para letreros y muros aislados, $\theta = 45^\circ$





b/h	h/H	Distancia horizontal medida a partir del borde libre de barlovento	C_{pn} (*)
> 5.0	≤ 0.7	0 a 2h	3.00
		2h a 4h	1.50
		> 4h	0.75
	> 0.7	0 a 2H	2.40
		2H a 4H	1.20
		> 4H	0.60

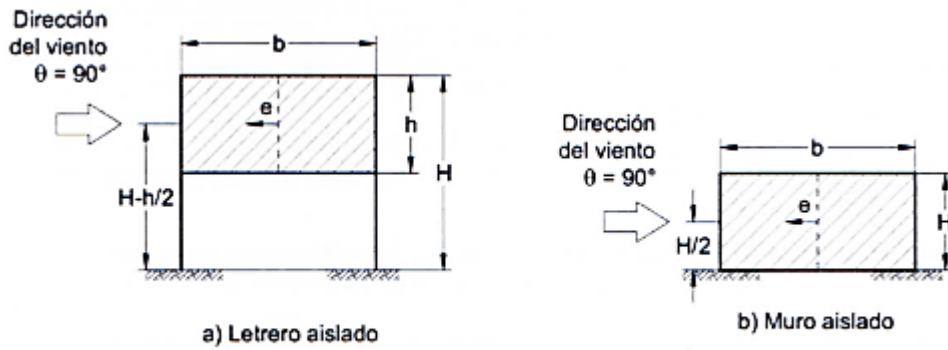
Nota: Cuando un letrero o muro forme una esquina que se extienda más allá de 1 h, el C_{pn} , para una distancia de 0 a 2 h, será igual a 2.2 para un letrero y, para una distancia de 0 a 2 h, será igual a 1.8 para un muro.

Tabla 4.9.10(d) coeficiente de presión neta, C_{pn} , para letreros y muros aislados. Dirección del viento $\theta = 90^\circ$

b/h	h/H	Distancia horizontal medida a partir del borde libre de barlovento	Caso 1	Caso 2
Cualquiera	≤ 0.7	0 a 2h	-1.20	1.20
		2h a 4h	-0.60	0.60
		> 4h	-0.30	0.30
	> 0.7	0 a 2H	-1.00	1.00
		2H a 4H	-0.25	0.25
		> 4H	-0.25	0.25

((*) Tómense los valores de C_{pn} del mismo signo





NOTA: Si la relación $h/H > 0.70$, el letrero deberá tratarse como un muro aislado.

Figuras 4.9.10 Letreros y muros aislados

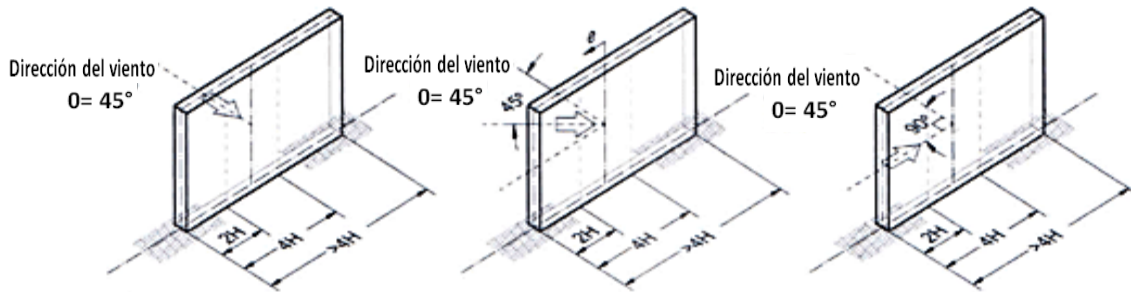


Figura 4.9.11(a) muros.

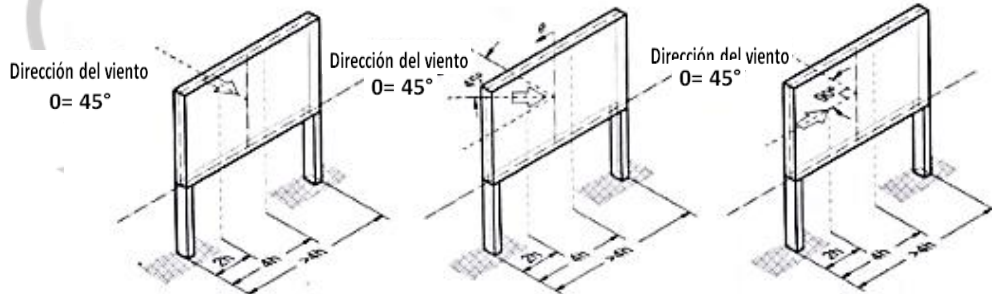


Figura 4.9.12 (b) letreros.



4.10 ANÁLISIS DINÁMICO.

4.10.1 LIMITACIONES

El análisis dinámico se emplea para evaluar la acción resultante de la interacción dinámica entre el flujo del viento y las estructuras pertenecientes a los **tipos 2 y 3** definidas en el inciso 4.4. Las fuerzas y presiones actuantes sobre algunas de las partes o subsistemas, como tramos de muros o cubiertas, deben determinarse mediante el análisis estático descrito en el inciso 4.9. El procedimiento de análisis dinámico que se presenta en este inciso, se aplicara para calcular las cargas equivalentes por viento que actúan sobre las estructuras sensibles a los efectos dinámicos producidos por la turbulencia del viento; dichas estructuras tienen un comportamiento elástico lineal. En la figura 4.10.1 se presentan un diagrama de flujo de este comportamiento.

Si el periodo de la estructura es mayor que cinco segundos, este procedimiento no es aplicable y deberá consultarse a un experto en la materia.

En particular, este método deberá emplearse en el diseño de las estructuras que cumplan con algunas de las siguientes condiciones:

- La relación $h/d > 5$, en donde h es la altura total de la construcción y d la dimensión mínima de la base, ambas en m.
- El periodo fundamental de la estructura es mayor que un segundo y menor o igual que cinco segundos.

Algunas recomendaciones para el caso de las estructuras del **tipo 4**, relacionadas con efectos de inestabilidad aerodinámica, se señalan en el inciso 4.10. (Del Manual de Diseño de Obras Civiles. Diseño por Viento 2020 de la C.F.E.).



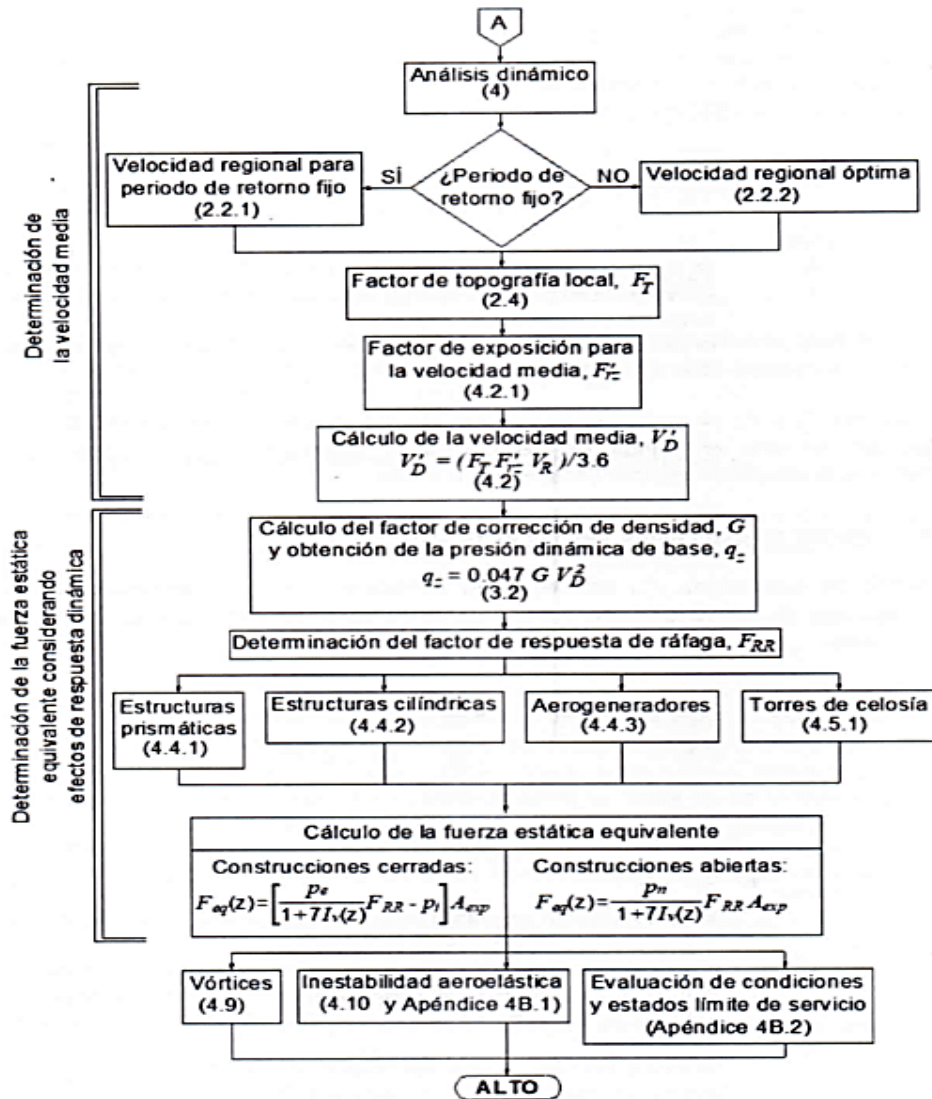


Figura 4.10.1 Diagrama de flujo para el análisis dinámico

4.10.2 DETERMINACIÓN DE LA VELOCIDAD MEDIA, V'_D

En este inciso se define la velocidad media V'_D en m/s, la cual corresponde a un tiempo de promediado de diez minutos y se aplicará para determinar el factor de respuesta de ráfaga, F_{RR} , y en los problemas de aparición de vórtices e inestabilidad aerodinámica. Esta velocidad media se determinará con la expresión:



$$V'_D = \frac{F_T \ F'_{rZ} \ V_R}{3.6} \quad (4.10.1)$$

V_R es la velocidad regional de ráfaga en km/h; establecida en el inciso 4.6.1.

F_T el factor de topografía definido en el inciso 4.7.1 y

F'_{rZ} el factor de exposición para la velocidad media; se determina según el inciso 4.10.3.

Los factores F_T y F'_{rZ} se evaluarán de acuerdo con las características topográficas y de rugosidad del sitio en donde se desplantará la construcción.

4.10.3 FACTOR DE EXPOSICIÓN PARA LA VELOCIDAD MEDIA, F'_{rZ}

El factor de exposición, F'_{rZ} , considera el efecto combinado de las características de rugosidad local y de la variación de la velocidad con la altura; se define como:

$$F'_{rZ} = 0.702 \bar{b} \quad \text{si} \quad z \leq 10 \quad (4.10.2.a)$$

$$F'_{rZ} = 0.702 \bar{b} \left(\frac{z}{10}\right)^{a'} \quad \text{si} \quad 10 < z \leq 200 \quad (4.10.2.b)$$

$$F'_{rZ} = 0.702 \bar{b} \left(\frac{\delta}{10}\right)^{a'} \quad \text{si} \quad Z \leq \delta \quad (4.10.2.c)$$

En donde:

z es la altura medida a partir del nivel medio del terreno a la cual se desea calcular la velocidad media del viento, en m.

\bar{b} es el coeficiente de escala de rugosidad para la velocidad media, adimensional, se obtiene de la tabla 4.10.1, y



α' es el exponente de la variación de la velocidad media con la altura, adimensional, varía para cada categoría del terreno según la tabla 4.10.1, corresponde a un intervalo de promediado de diez minutos,

Los valores de la altura gradiente, δ , en m, se presentan en la tabla 4.2.3, para cada categoría del terreno definida en el inciso 4.2.1. Los valores de \bar{b} y α' se indican en la tabla 4.10.1, los cuales también son función de la categoría del terreno.

Tabla 4.10.1 valores de \bar{b} y α'

Categoría del terreno	\bar{b}	α'
1	1.17	0.10
2	1.00	0.14
3	0.82	0.19
4	0.61	0.26

Aun cuando el factor de exposición local, F'_{rz} , se define para alturas superiores a la altura gradiente, cabe señalar que el diseño de estructuras está limitado a una altura de 200 m, tal como se establece en el inciso 4.2.1.

4.10.3.1 PRESIÓN ESTÁTICA EQUIVALENTE ACTUANTE EN ESTRUCTURAS,

P_{eq}

La presión estática equivalente, P_{eq} , actuante sobre una construcción o estructura cerrada, se obtiene para una altura sobre el nivel del terreno, z, en m, con la ecuación:

$$P_{eq} = \left(\frac{P_e}{(1+7 I_v(Z_s))} F_{RR} - P_i \right) \quad (4.10.3.1.a)$$

En donde:

P_e es la presión exterior, en kg/m², se determina según el inciso 4.9.3,

P_i es la presión interior, en kg/m², se determina según el inciso 4.9.4,



F_{RR} es el factor de respuesta de ráfaga, adimensional, obtenido para cada estructura en particular como se indica en los incisos siguientes; este factor no se aplica a las presiones internas,

$I_v(z_s)$ es el índice de turbulencia, adimensional, evaluado a la altura de referencia, z_s , en m, el cual se determina según el inciso 4.10.4, y

Z_s es la altura de referencia para la determinación de la respuesta de ráfaga, en m, se presenta en los incisos siguientes según el tipo de estructura.

Cuando se trate de una construcción abierta o una estructura donde no exista presión interior, la presión estática equivalente, p_{eq} , en kg/m², se obtiene con la siguiente ecuación:

$$P_{eq} = \left(\frac{P_n}{(1 + 7 I_v(Z_s))} F_{RR} \right)$$

En donde:

P_n presión exterior, en kg/m², calculada de acuerdo al tipo de estructuras inciso 4.9.4.4 y (incisos 3.5.5, 3.5.11, 3.5.15 y 3.5.16 Del Manual de Diseño de Obras Civiles. Diseño por Viento 2020 de la C.F.E.)

F_{RR} Factor de respuesta de ráfaga, adimensional, obtenido para cada estructura en particular.

4.10.3.2 FUERZA DINÁMICA EQUIVALENTE EN LA DIRECCIÓN DEL VIENTO, F_{eq} PARA ESTRUCTURAS PRISMÁTICAS Y CILÍNDRICAS.

La fuerza estática equivalente, F_{eq} , en Kg, para una construcción o estructura cerrada, se obtiene para una altura sobre nivel del terreno, z , en m, con la siguiente ecuación :



$$F_{eq}(z) = \left(P \frac{P_e}{(1+7 I_v(z_s))} F_{RR} - P_i \right) A_{exp} \quad (4.10.3.2.a)$$

En donde:

P_e es la presión exterior, en kg/m², se determina según el inciso 4.9.3,

P_i es la presión interior, en kg/m², se determina según el inciso 4.9.4,

F_{RR} es el factor de respuesta de ráfaga, adimensional, obtenido para cada estructura en particular,

$I_v(z_s)$ es el índice de turbulencia, adimensional, evaluado a la altura de referencia, z_s , en m, el cual se determina según el inciso 4.10.4, y

A_{exp} es el área expuesta proyectada en un plano perpendicular a la dirección del viento, en m².

Cuando se trate de una construcción abierta o estructura en la que no existe presión interna, la fuerza estática equivalente, $F_{eq}(z)$, en Kg, se obtiene con la ecuación:

$$F_{eq}(z) = \frac{P_e}{(1+7 I_v(z_s))} F_{RR} A_{exp} \quad (4.10.3.2.b)$$

En donde:

P_e es la presión exterior, en kg/m², calculada de acuerdo al tipo de estructuras inciso 4.9.4.4 y (incisos 3.5.5, 3.5.11, 3.5.15 y 3.5.16 Del Manual de Diseño de Obras Civiles. Diseño por Viento 2020 de la C.F.E.)

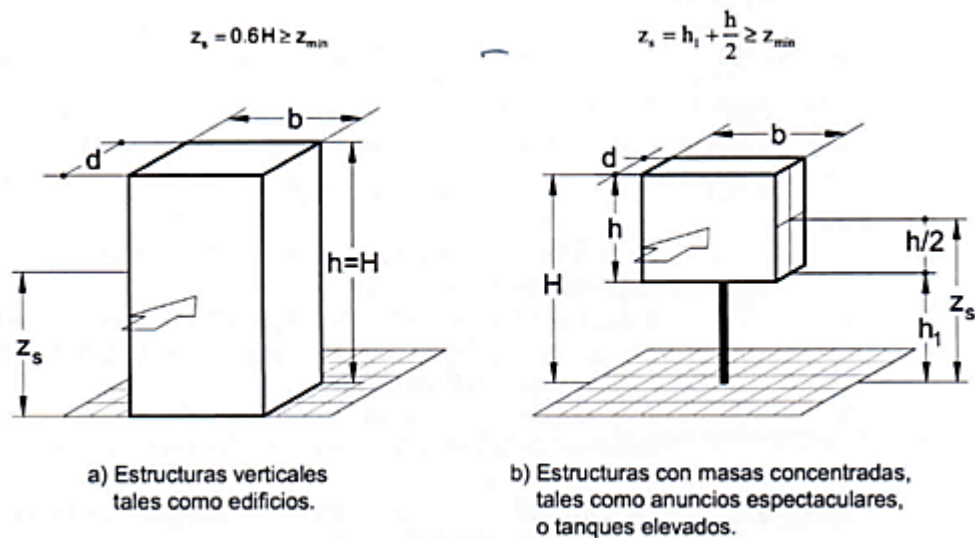
El factor de respuesta de ráfaga, F_{RR} , y el área expuesta, A_{exp} , se definen en la ecuación 4.10.3.2a

4.10.4 Factor de respuestas de ráfaga para estructuras prismáticas.

Este procedimiento solo podrá emplearse si se cumplen las siguientes condiciones:

La estructura corresponde a una de las formas generales mostradas en la figura 4.10.2

La respuesta máxima en la dirección del viento está dada principalmente por la contribución del modo fundamental de vibrar, cuyas coordenadas modales tendrán el mismo signo. Por tanto, la contribución de los modos de vibrar superiores se considera despreciable.



Las flechas indican la dirección del viento.

Figura 4.10.2 Formas generales de estructuras prismáticas contempladas en el análisis dinámico; en ellas se define la altura de referencia, Z_s , para la determinación de la respuesta dinámica

El factor de respuesta de ráfaga, F_{RR} , adimensional, para estructuras prismáticas se calcula con la ecuación:

$$F_{RR} = 1 + 2K_p I_v(z_s) \sqrt{B^2 + R^2} \quad (4.10.5)$$

En donde:

$I_v(z_s)$ es el índice de turbulencia, adimensional, evaluado a la altura de referencia, z_s , en m, calculado con la ecuación 4.10.6,



B^2 _____ es el factor de respuesta de fondo, adimensional, calculado con la ecuación 4.10.7.

R^2 _____ es el factor de respuesta en resonancia, adimensional, calculado con la ecuación 4.10.9, y

k_p _____ es el factor pico, calculando con la ecuación 4.10.14, adimensional,

La altura de referencia para la determinación de la respuesta de ráfaga, z_s , en m, se especifica en la Fig 4.10.2.

Cada uno de los factores que intervienen en la ecuación 4.10.5 se define en los siguientes párrafos.

El índice de turbulencia, $I_v(z_s)$, adimensional, representa el nivel o intensidad de éste en el flujo del viento y está definido como:

$$I_v(z_s) = \bar{d} \left(\frac{z_s}{10} \right)^{-\alpha'} \quad \text{si} \quad z_{min} \leq z_s \leq z_{max} \quad (4.10.6.a)$$

$$I_v(z_s) = \frac{1}{in \left(\frac{z_{min}}{z_0} \right)} \quad \text{si} \quad z_s \leq z_{min} \quad (4.10.6.b)$$

En donde

z_s _____ es la altura de referencia para la determinación de la respuesta de ráfaga, en m,

α' _____ es el exponente de la variación de la velocidad media con la altura, adimensional, varía para cada categoría del terreno según la tabla 4.10.1

\bar{d} _____ es el parámetro de escala de turbulencia, adimensional, obtenido de la tabla 4.10.2 para cada categoría del terreno, y

z_0, z_{min} y z_{max} _____ son los parámetros de altura, en m, se obtienen de la tabla 4.10.2 para cada categoría del terreno.

Tabla 4.10.2 valores de las constantes \bar{d} , α' , z_0 , z_{min} y z_{max}



Categoría del terreno	\bar{d}	$\bar{\alpha}$	z_0 (m)	z_{min} (m)	z_{max} (m)
1	0.12	0.44	0.001	1	200
2	0.17	0.52	0.020	2	200
3	0.25	0.61	0.200	5	200
4	0.39	0.67	1.000	10	200

Los factores de respuesta de fondo y en resonancia, B^2 y R^2 , respectivamente, permiten tomar en cuenta la falta de correlación de la presión en las superficies de la estructura y el efecto de la turbulencia local del viento en resonancia con el modo de vibración de la estructura, en la dirección del viento.

El factor de respuesta de fondo, B^2 , adimensional, se calcula con la siguiente ecuación:

$$B^2 = \frac{1}{1 + 0.90 \left(\frac{b+h}{L(z_s)} \right)^{0.63}} \quad (4.10.7)$$

En donde:

b _____ es el ancho promedio de la estructura prismática, en dirección perpendicular el flujo del viento en m.

h _____ es la altura de la estructura, en m, según la figura 4.10.2, y

$L(z_s)$ _____ es la longitud de la escala de turbulencia, en m, evaluada a la altura de referencia, z_s , con la ecuación 4.10.8.

La longitud de escala de turbulencia $L(z_s)$, en m, representa el tamaño usual, en promedio, de la masa de aire. Para alturas z_s menores que 200 m, puede calcularse con:

$$L(z_s) = 300 \left(\frac{z_s}{200} \right)^{\bar{\alpha}} \quad \text{para} \quad z_s \geq z_{min} \quad (4.10.8.a)$$

$$L(z_s) = 300 \left(\frac{z_{min}}{200} \right)^{\bar{\alpha}} \quad \text{para} \quad z_s < z_{min} \quad (4.10.8.b)$$

En donde:

EL TRABAJO TODO LO VENCE



z_s _____ es la altura de referencia para la determinación de la respuesta de ráfaga, en m,

$\bar{\alpha}$ _____ es el exponente que define la variación de la longitud de escala con la altura, adimensional, y

z_{min} _____ es el parámetro de altura, en m.

Los valores de z_{min} y $\bar{\alpha}$ se presenta en la tabla 4.10.2

El factor de respuesta en resonancia, R^2 , adimensional, se determina mediante la siguiente ecuación:

$$R^2 = \frac{\pi}{4\zeta_{t,x}} S_L(z_s, n_{1,x}) R_h(\eta_h) R_b(\eta_b) \quad (4.10.9)$$

$\zeta_{t,x}$ _____ es la relación de amortiguamiento total, adimensional, en la dirección del viento, calculada con la ecuación 4.10.13,

$S_L(z_s, n_{1,x})$ _____ es la densidad de potencia del viento, adimensional definida por la ecuación 4.10.10, adimensional, y

$R_h(\eta_h)$ y $R_b(\eta_b)$ son las funciones de admitancia aerodinámica, adimensionales, calculada con las ecuaciones 4.10.11 y 4.10.12 respectivamente.

La densidad de potencia espectral, $S_L(z_s, n_{1,x})$ describe la distribución de la turbulencia del viento en un sitio con respecto a intervalos de frecuencia.

La densidad de potencia espectral, $S_L(z_s, n_{1,x})$, adimensional, se determina con la siguiente ecuación:

(4.10.10)

$$S_L(z_s, n_{1,x}) = \frac{6.8 \left(\frac{n_{1,x} L(z_s)}{V'_D(z_s)} \right)}{\left[1 + 10.2 \left(\frac{n_{1,x} L(z_s)}{V'_D(z_s)} \right) \right]^{5/3}}$$



En donde:

$n_{1,x}$ es la frecuencia fundamental del modo de vibrar en flexión de la estructura, en la dirección del viento, en Hz.

$V_D(z_s)$ es la velocidad, en m/s, evaluada a la altura de referencia, z_s , según en el inciso 4.10.2, y

$L(z_s)$ es la longitud de la escala de turbulencia, en m, evaluada a la altura de referencia, z_s , calculada con la ecuación 4.10.8

Las funciones de admitancia aerodinámica $R_h(\eta_b)$ y $R_b(\eta_b)$, consideran que las fluctuaciones de la velocidad no ocurren simultáneamente sobre las superficies de barlovento y sotavento, así como su correlación sobre estas áreas.

La función de admitancia aerodinámica, $R_h(\eta_h)$, adimensional, para la forma modal fundamental, se calcula mediante:

$$R_h(\eta_h) = \frac{1}{\eta_h} - \frac{1}{2\eta_h^2}(1-e^{-2\eta_h}); \quad R_h(\eta_b) = 1.0 \text{ para } \eta_h = 0 \quad (4.10.11.a)$$

$$\eta_h = \frac{4.6h n_{1,x}}{V'_D(z_s)} \quad (4.10.11.b)$$

En donde:

η_h es una frecuencia reducida considerando la dimensión h , adimensional, es función de la frecuencia fundamental del modo de vibrar en flexión, $n_{1,x}$, en la dirección del viento, y

h es la altura de la estructura, en m, según la Fig 4.10.2.

La función de admitancia aerodinámica, $R_b(\eta_b)$, adimensional, se obtiene mediante:

$$R_b(\eta_b) = \frac{1}{\eta_b} - \frac{1}{2\eta_b^2}(1-e^{-2\eta_b}); \quad R_b(\eta_h) = 1.0 \text{ para } \eta_b = 0 \quad (4.10.12a)$$

$$\eta_b = \frac{4.6h n_{1,x}}{V'_D(z_s)} \quad (4.10.12.b)$$



En donde:

η_b es una frecuencia reducida considerando la dimensión b , adimensional; es función de la frecuencia fundamental del modo de vibrar en flexión, $n_{1,x}$, en la dirección del viento, y

b es el ancho promedio de la estructura prismática, en dirección perpendicular al flujo del viento, en m.

Para las ecuaciones 4.10.11 y 4.10.12, la frecuencia, $n_{1,x}$, y la velocidad media, $V'_D(z_s)$, se define la ecuación 4.10.10

La relación de amortiguamiento total, $\zeta_{t,x}$, adimensional, está dada por tres componentes: amortiguamiento estructural, amortiguamiento aerodinámico y el asociado con dispositivos especiales de amortiguamiento.

$$\zeta_{t,x} = \zeta_{est,x} + \zeta_{a,x} + \zeta_{d,x} \quad (4.10.13)$$

En donde:

$\zeta_{est,x}$ es la relación de amortiguamiento estructural, adimensional

$\zeta_{a,x}$ es la relación de amortiguamiento aerodinámico, adimensional, y

$\zeta_{d,x}$ es la relación de amortiguamiento debido a mecanismos especiales de amortiguamiento, adimensional.

Existe una variación importante en los valores de la relación de amortiguamiento total, $\zeta_{t,x}$, en función del tipo de estructura y su respuesta ante los efectos del viento.

Para las estructuras del tipo 1, así como las del tipo 2 esbeltas, pero con periodo fundamental menor a un 1s, la relación de amortiguamiento total puede igualarse a la relación de amortiguamiento estructural ya que el valor del amortiguamiento aerodinámico es despreciable. Sin embargo, para las



del tipo 2 y 3, muy sensibles a los efectos dinámicos, el diseñador deberá consultar a una especialista sobre la necesidad de realizar estudios específicos para estimar el amortiguamiento aerodinámico o despreciarlo, dada su gran incertidumbre. Asimismo, si se provee a la estructura de algún mecanismo que implique un amortiguamiento adicional, su valor deberá estar justificado por estudios particulares, según el mecanismo seleccionado.

En la tabla 4.10.3.se presentan algunos valores representativos de la relación de amortiguamiento estructural, $\zeta_{est,x}$, en función del tipo de estructura.

El amortiguamiento total también es función del tipo de cimentación, sobre todo en estructuras como chimeneas, monopolos y torres de celosía, y para su determinación será necesario consultar a un experto.

Tabla 4.10.3 Valores representativos de la relación de amortiguamiento estructural

Tipo de estructura	$\zeta_{est,x}$
Edificios de concreto reforzado y presforzado	0.016
Edificios de acero	0.008
Estructuras mixtas de concreto y acero	0.013
Chimeneas y torres de concreto reforzado	0.010
Chimeneas de acero soldadas, sin recubrimientos:	
sin aislamiento térmico exterior	0.002
con aislamiento térmico exterior	0.003
Chimeneas de acero soldadas, con recubrimientos:	
con una capa de recubrimiento y aislamiento térmico exterior	0.002 - 0.006
con dos o más capas de recubrimiento y aislamiento térmico exterior	0.003 - 0.006
Chimeneas de acero con recubrimiento interior de tabiques	0.011
Chimeneas de acero con recubrimiento interior de concreto lanzado	0.005
Torres de celosía soldadas	0.003
Torres de celosía atornilladas:	
tornillos de alta resistencia	0.005
tornillos de baja resistencia	0.008
Estructuras de soporte de aerogeneradores:	
cilíndricas o prismáticas de concreto	0.006
cilíndricas o prismáticas de acero	0.002

El factor pico k_p se define como la relación del valor máximo de las fluctuaciones de la respuesta entre su desviación estándar; depende del



intervalo de tiempo, T_i , en segundos, con el que se calcula la respuesta máxima, y del intervalo de frecuencias de esta respuesta.

Cuando la respuesta en la dirección del viento se asocia con una distribución de probabilidades de tipo Gaussiana, el factor pico, k_p , adimensional, se expresa como:

$$k_p = \sqrt{2 \ln(6000v)} + \frac{0.60}{\sqrt{2 \ln(600v)}} \geq 3.0 \quad (4.10.14)$$

En donde:

v es la frecuencia de cruces por cero o tasa media de oscilaciones, en Hz.

La frecuencia de cruces por cero, v en Hz, se determina con la siguiente ecuación:

$$v = n_{1,x} \sqrt{\frac{R^2}{B^2 + R^2}} \geq 0.08 \quad (4.10.15)$$

En donde:

$n_{1,x}$ es la frecuencia fundamental del modo de vibrar en flexión de la estructura, en la dirección del viento, en Hz.

R^2 es el factor de respuesta en resonancia, adimensional, calculado con la ecuación 4.10.9.

B^2 es el factor de respuesta de fondo, adimensional, calculado con la ecuación 4.10.7.

4.10.5 Factor de respuesta de ráfaga para estructuras cilíndricas.

Este procedimiento se empleará cuando la estructura corresponda a una estructura vertical, con sección transversal circular como la mostrada en la

figura 4.10.3, y cuando las coordenadas modales de su forma fundamental de vibrar en la dirección del viento resultan con el mismo signo.

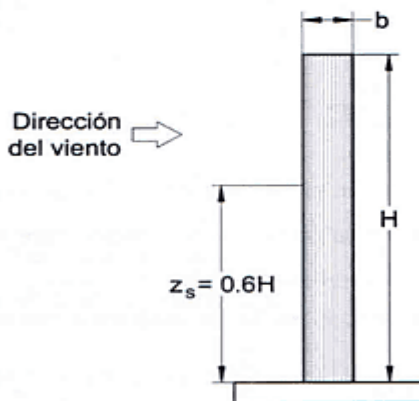


Figura 4.10.3 Forma general de una estructura cilíndrica.

El factor de respuesta de ráfaga, F_{RR} , adimensional, se determinará con la siguiente ecuación:

$$F_{RR} = 1 + 2k_p I_v(z_s) \sqrt{B_c^2 + R_c^2} \quad (4.10.16)$$

Donde:

k_p es el factor pico, dimensional, calculado con la ecuación 4.10.14; se determina empleando las variables B_c^2 y R_c^2 , en lugar de B^2 y R^2 , respectivamente,

$I_v(z_s)$ es el índice de la turbulencia, adimensional, avaluado a la altura de referencia z_s , en m, calculado con la ecuación 4.10.6,

z_s es la altura de referencia para la determinación de la respuesta de ráfaga (figura 4.10.3), en m,

B_c^2 es el factor de respuesta de fondo, adimensional, calculado con la ecuación 4.10.17, y



R_c^2 es el factor de respuesta en resonancia, adimensional, calculado con la ecuación 4.10.18.

Las definiciones de los factores de respuesta de fondo, B_c^2 , y resonancia, R_c^2 , son equivalentes a las indicadas en el inciso 4.10.4

El factor de respuesta de fondo, B_c^2 , adimensional se calcula con la ecuación:

$$B_c^2 = \frac{1}{1 + \frac{3}{2} \sqrt{\left(\frac{b}{L(z_s)}\right)^2 + \left(\frac{H}{L(z_s)}\right)^2 + \left(\frac{bH}{L^2(z_s)}\right)^2}} \quad (4.10.17)$$

En donde:

b es el diámetro promedio de la sección transversal de la estructura cilíndrica, en m.

H es la altura total de la estructura, en m, y

$L(z_s)$ es la longitud de la escala de turbulencia, en m, evaluada a la altura de referencia, z_s , y calculada con la ecuación 4.10.8.

Cuando la estructura cilíndrica sea hueca, el diámetro se tomará como el diámetro exterior de la selección transversal.

El factor de respuesta en resonancia, R_c^2 , adimensional, se determina con la ecuación:

$$R_c^2 = \frac{\pi}{4\zeta_{t,x}} S_L(z_s, n_{1,x}) K_{sc}(n_{1,x}) \quad (4.10.18)$$

En donde:

$\zeta_{t,x}$ es la relación de amortiguamiento total, adimensional, calculada con la ecuación 4.10.13



$S_L(z_s, n_{1,x})$ es la densidad de potencia espectral, adimensional, calculada con la ecuación 4.10.10, y

$K_{sc}(n_{1,x})$ es el factor de reducción de tamaño, adimensional, calculado con la ecuación 4.10.19

El factor de reducción de tamaño se calcula con:

$$K_{sc}(n_{1,x}) = \frac{1}{1 + \sqrt{\left(5.75 \frac{bn_{1,x}}{V'_D(z_s)}\right)^2 + \left(3.19 \frac{Hn_{1,x}}{V'_D(z_s)}\right)^2 + \left(11.69 \frac{n_{1,x}^2 bH}{[V'_D(z_s)]^2}\right)^2}} \quad (4.10.19)$$

En donde:

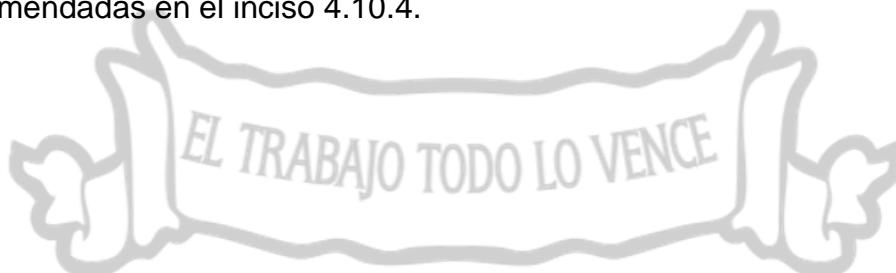
H es la altura total de la estructura, en m, y

$n_{1,x}$ es la frecuencia fundamental del modo de vibrar en flexión de la estructura, en la dirección del viento, en Hz, y

$V'_D(z_s)$ es la velocidad media, en m/s, según el inciso 4.10.2, evaluada a la altura de referencia, z_s .

El diámetro, b, se define en la ecuación 4.10.17

Para obtener el amortiguamiento total, $\zeta_{t,x}$, se aplican las consideraciones recomendadas en el inciso 4.10.4.





NORMA TÉCNICA MUNICIPAL NTM-LEON-DU-06-2021 COMPLEMENTARIA DEL CÓDIGO REGLAMENTARIO DE DESARROLLO URBANO PARA EL MUNICIPIO DE LEÓN, GUANAJUATO RELATIVA LAS ESPECIFICACIONES TÉCNICAS DE DISEÑO ESTRUCTURAL.

La presente Norma Técnica Municipal NTM-LEÓN-DU-06-2021, relativa a las especificaciones técnicas de diseño estructural en el Municipio de León, será obligatoria para la gestión urbana que se realice en el Municipio de León, y cuyos alcances y formas de aplicación se presentan a continuación.

Justificación: La presente norma busca tener construcciones seguras, basadas en modelos de estabilidad estructural a través de metodologías de diseño y cargas aplicadas contra resistencia de los materiales empleados para su construcción y para el buen uso de los materiales empleados y sus propiedades.

ESPECIFICACIONES TÉCNICAS

1. DE SU OBJETO Y CAMPO DE APLICACIÓN:

La presente Norma Técnica tiene por objeto establecer las condiciones técnicas que deberán contener los proyectos, planos y memorias donde se establezcan las condiciones de seguridad y de servicio que deberán revisarse al realizar el diseño estructural de una construcción, siendo obligatoria para la gestión urbana que se realice en el Municipio de León, Guanajuato, por lo que el DRO y los



corresponsables deberán aplicar las normas que son indispensables y necesarias para el diseño estructural de los proyectos y señalarlas en los planos, especificaciones, estudios y proyectos que para ello realicen.

2. DE LAS ESPECIFICACIONES TÉCNICAS DE DISEÑO ESTRUCTURAL.

2.1 GENERALIDADES.

2.1.1 Para los efectos de la presente Norma Técnica Municipal, se entenderá por:

TERMINOLOGÍA:

- I. A: Área tributaria, m²;
- II. Cimentación: Conjunto de elementos estructurales de una estructura cuya misión es transmitir sus cargas o elementos apoyados en ella al suelo, distribuyéndolas de forma que no superen su presión admisible ni produzcan cargas zonales;
- III. Ct: Coeficiente de dilatación térmica;
- IV. Diseño estructural: La geometría de la estructura, la dimensión de los elementos que la conforman y la resistencia de estos ante diferentes solicitaciones de carga, además se especifican los detalles de construcción para que el proyecto se comporte según lo planificado en los cálculos;
- V. E: Módulo de elasticidad, (kg/cm²);
- VI. Fc: Factor de carga;
- VII. NTM: Norma Técnica Municipal de León complementaria al Código de cumplimiento obligatorio en las diferentes materias del Ordenamiento Sustentable del Territorio establecidas en el Código Territorial;
- VIII. Sistema estructural: Es el modelo físico que sirve de marco para los elementos estructurales, y que refleja un modo de trabajo;



- IX. W: Carga viva unitaria media, (kg/m²);
- X. Wa: Carga viva unitaria instantánea, (kg/m²);
- XI. Wm: Carga viva unitaria máxima, (kg/m²);
- XII. Δt: Incremento de temperatura, (° C);
- XIII. v: Relación de Poisson.

2.1.2 Especificaciones:

- I. Para la realización de cualquier proyecto, los profesionistas registrados en la Dirección General de Desarrollo Urbano, tales como los DRO y los corresponsables deben sustentar y fundamentar sus proyectos, tanto en las disposiciones previstas en la presente norma NTM-LEÓN-DU-06-2021 de diseño estructural; así como lo señalado por la normativa municipal aplicable a su proyecto. La aplicación de estas disposiciones y demás normas relativas al diseño estructural es de carácter obligatorio incluidas las señaladas en la norma NTM-LEON-DU-05-2021 (Especificaciones de Diseño de sismo y viento).
- II. Los profesionistas registrados en la Dirección General de Desarrollo Urbano, tales como el DRO y los corresponsables deberán aplicar las normas que son indispensables o que consideren necesarias para el diseño estructural y señalarlas en los planos, especificaciones, estudios y proyectos que para ello realicen.

3. DE LOS CRITERIOS DE DISEÑO ESTRUCTURAL.

- 3.1 Toda edificación debe contar con un sistema estructural que permita el flujo adecuado de las fuerzas que generan las distintas acciones de diseño, para



que dichas fuerzas puedan ser transmitidas de manera continua y eficiente hasta la cimentación. Debe contar además con una cimentación que garantice la correcta transmisión de dichas fuerzas al subsuelo considerando las condiciones en materia de hundimientos, emersiones, agrietamientos del subsuelo, y/o discontinuidad en los diferentes estratos de soporte por oquedades.

3.2 Toda estructura y cada una de sus partes deben diseñarse para cumplir con los requisitos básicos siguientes:

- I. Tener seguridad adecuada para resistir cualquier tipo de estado límite de falla posible ante las combinaciones de acciones más desfavorables que puedan presentarse durante su vida esperada, y
- II. No rebasar ningún estado límite de servicio ante combinaciones de acciones que corresponden a condiciones normales de operación.

Los criterios generales de diseño aplicables a todos los tipos de estructuras se definen en la presente norma NTM-LEÓN-DU-06-2021 relativa a las Especificaciones de Diseño Estructural y a la norma NTM-LEÓN-DU-05-2021 relativa a las especificaciones de diseño de sismo y viento.

3.3 Se considerará como estado límite de falla cualquier situación que corresponda al agotamiento de la capacidad de carga de la estructura o de cualquiera de sus componentes, incluyendo la cimentación, o al hecho de que ocurran daños irreversibles que afecten significativamente su resistencia ante nuevas aplicaciones de carga.

3.4 Se considerará como estado límite de servicio la ocurrencia de desplazamientos, agrietamientos, vibraciones o daños que afecten el correcto funcionamiento de la edificación, pero que no perjudiquen su capacidad para soportar cargas.

3.5 En el diseño de toda estructura deben tomarse en cuenta los efectos de las cargas muertas, de las cargas vivas, del sismo y del viento. Las intensidades de estas acciones y sus combinaciones habrán de considerarse en el diseño y la forma en que deben calcularse sus efectos se especifican en las NTM-LEÓN-DU-05-2021 relativa a las especificaciones de diseño de sismo y viento.

Cuando sean significativos, deben tomarse en cuenta los efectos producidos por otras acciones, como los empujes de tierras y líquidos, los cambios de



temperatura, las contracciones de los materiales, los hundimientos de los apoyos y las sollicitaciones originadas por el funcionamiento de maquinaria y equipo.

3.6 Se considerarán tres categorías de acciones, de acuerdo con la duración en que obren sobre las estructuras con su intensidad máxima.

3.6.1 Las acciones permanentes: Son las que obran en forma continua sobre la estructura y cuya intensidad varía poco con el tiempo. Las principales acciones que pertenecen a esta categoría son: la carga muerta; el empuje estático de suelos y de líquidos y las deformaciones y desplazamientos impuestos a la estructura que varían poco con el tiempo, como los debidos a presfuerzo o a movimientos diferenciales permanentes de los apoyos;

3.6.2 Las acciones variables: Son las que obran sobre la estructura con una intensidad que varía significativamente con el tiempo. Las principales acciones que entran en esta categoría son: la carga viva; los efectos de temperatura; las deformaciones impuestas y los hundimientos diferenciales que tengan una intensidad variable con el tiempo, y las acciones debidas al funcionamiento de maquinaria y equipo, incluyendo los efectos dinámicos que pueden presentarse debido a vibraciones, impacto o frenado; y

3.6.3 Las acciones accidentales: Son las que no se deben al funcionamiento normal de la edificación y que pueden alcanzar intensidades significativas sólo durante lapsos breves. Pertenecen a esta categoría: las acciones sísmicas; los efectos del viento; las cargas de granizo; los efectos de explosiones, incendios y otros fenómenos que pueden presentarse en casos extraordinarios. Será necesario tomar precauciones en las estructuras, en su cimentación y en los detalles constructivos, para evitar un comportamiento catastrófico de la estructura para el caso de que ocurran estas acciones.

3.7 La seguridad de una estructura debe verificarse para el efecto combinado de todas las acciones que tengan una probabilidad no despreciable de ocurrir simultáneamente, considerándose dos categorías de combinaciones que se describen en la presente norma NTM-LEÓN-DU-06-2021.



- 3.8** Las fuerzas internas y las deformaciones producidas por las acciones se determinarán mediante un análisis estructural realizado por un método reconocido que tome en cuenta las propiedades de los materiales ante los tipos de carga que se estén considerando.
- 3.9** Los procedimientos para la determinación de la resistencia de diseño y de los factores de resistencia correspondientes a los materiales y sistemas constructivos más comunes se establecen en esta Norma.
- 3.10** Se revisará que para las distintas combinaciones de acciones y para cualquier estado límite de falla posible, la resistencia de diseño sea mayor o igual al efecto de las acciones que intervengan en la combinación de cargas en estudio, multiplicado por los factores de carga correspondientes, según la descripción siguiente:
- 3.10.1** La intensidad máxima se determinará como el valor máximo probable durante la vida esperada de la edificación. Se empleará para combinación con los efectos de acciones permanentes;
- 3.10.2** La intensidad instantánea se determinará como el valor máximo probable en el lapso en que pueda presentarse una acción accidental, como el sismo o el viento, y se empleará para combinaciones que incluyan acciones accidentales o más de una acción variable;
- 3.10.3** La intensidad media se estimará como el valor medio que puede tomar la acción en un lapso de varios años y se empleará para estimar efectos a largo plazo; y
- 3.10.4** La intensidad mínima se empleará cuando el efecto de la acción sea favorable a la estabilidad de la estructura y se tomará, en general, igual a cero.

Para las acciones accidentales, se considerará como intensidad de diseño el valor indicado en la NTM-LEON-05-2021, complementaria del Código Reglamentario de Desarrollo Urbano para el Municipio de León, Guanajuato, relativa a las especificaciones de diseño de sismo y viento en el Municipio de León.

Las intensidades supuestas para las acciones no especificadas deberán justificarse en la memoria de cálculo y consignarse en los planos estructurales.



También se revisará que, bajo el efecto de las posibles combinaciones de acciones sin multiplicar por factores de carga, no se rebase algún estado límite de servicio.

4. COMBINACIONES DE ACCIONES

4.1 La seguridad de una estructura deberá verificarse para el efecto combinado de todas las acciones que tengan una probabilidad no despreciable de ocurrir simultáneamente, considerándose dos categorías de combinaciones:

4.1.1 Para las combinaciones que incluyan acciones permanentes y acciones variables, se considerarán todas las acciones permanentes que actúen sobre la estructura y las distintas acciones variables, de las cuales la más desfavorable se tomará con su intensidad máxima y el resto con su intensidad instantánea, o bien todas ellas con su intensidad media cuando se trate de evaluar efectos a largo plazo.

4.1.2 Para la combinación de carga muerta más carga viva, se empleará la intensidad máxima de la carga viva conforme **a la tabla 7.2**, considerándola uniformemente repartida sobre toda el área. Cuando se tomen en cuenta distribuciones de la carga viva más desfavorables que la uniformemente repartida, deberán tomarse los valores de la intensidad instantánea especificada en la mencionada sección; y

4.1.3 Para las combinaciones que incluyan acciones permanentes, variables y accidentales, se considerarán todas las acciones permanentes, las acciones variables con sus valores instantáneos y únicamente una acción accidental en cada combinación.

4.1.4 En ambos tipos de combinación los efectos de todas las acciones deberán multiplicarse por los factores de carga apropiados de acuerdo a lo siguiente:

4.2 Para determinar el factor de carga, **FC**, se aplicarán las reglas siguientes:

EL TRABAJO TODO LO VENCE



c.1) Para combinaciones de acciones clasificadas en el **inciso 4.1.2**, se aplicará un factor de carga de **1.3** para las cargas permanentes y **1.5** para las variables.

Cuando se trate de edificaciones del Grupo A, de la norma NTM-LEÓN-DU-06-2021 los factores de carga para este tipo de combinación se tomarán iguales a **1.5** para las cargas permanentes y **1.7** para las variables.

c.2) Para combinaciones de acciones clasificadas en el **inciso 4.1.3**, se tomarán los siguientes factores de carga para el diseño por sismo de **1.25** aplicado a los efectos de todas las acciones que intervengan en la combinación. Y para el diseño por viento de **1.1** cargas permanentes y variables más **1.3** las cargas de viento en sus diferentes direcciones que intervengan en la combinación;

c.3) Para acciones o fuerzas internas cuyo efecto sea favorable a la resistencia o estabilidad de la estructura, el factor de carga se tomará igual a **0.9**; además, se tomará como intensidad de la acción el valor mínimo probable; y

c.4) Para revisión de estados límite de servicio se tomará en todos los casos un factor de carga unitario.

c.5) Los criterios de diseño para cargas de viento y sismo, así como para el de cimentaciones, se presentan en las normas técnicas correspondientes. Se aplicarán los factores de carga que se presentan en el **inciso 4.1.3**.

5. DE LOS ESTADOS LÍMITE

5.1 Se alcanza un estado límite de comportamiento en una construcción cuando se presenta una combinación de fuerzas, desplazamientos, niveles de fatiga, o varios de ellos, que determina el inicio o la ocurrencia de un modo de comportamiento inaceptable de dicha construcción, tales estados límite se clasifican en dos grupos:

5.1.1 Estados límite de falla: Se refieren a modos de comportamiento que ponen en peligro la estabilidad de la construcción o de una parte de ella, o su capacidad para resistir nuevas aplicaciones de carga.

5.1.2 Estados límite de servicio: Estos incluyen de condiciones que impiden el desarrollo adecuado de las funciones para las que se haya proyectado la construcción.



5.2 Desplazamientos.

En las edificaciones comunes sujetas a acciones permanentes o variables, la revisión del estado límite de desplazamientos se cumplirá si se verifica que no exceden los valores siguientes:

a.1) Un desplazamiento vertical en el centro de trabes en el que se incluyen efectos a largo plazo, igual al claro entre 240, además, en miembros en los cuales sus desplazamientos afecten a elementos no estructurales, como muros de mampostería, que no sean capaces de soportar desplazamientos apreciables, se considerará como estado límite a un desplazamiento vertical, medido después de colocar los elementos no estructurales, igual al claro de la trabe entre 480. Para elementos en voladizo los límites anteriores se duplicarán.

a.2) Un desplazamiento horizontal relativo entre dos niveles sucesivos de la estructura, igual a la altura del entrepiso dividido entre 500, para edificaciones en las cuales se hayan unido los elementos no estructurales capaces de sufrir daños bajo pequeños desplazamientos; en otros casos, el límite será igual a la altura del entrepiso dividido entre 250. Para diseño sísmico o por viento se observará lo dispuesto en la **Norma NTM-LEON-DU-05-2021**.

6. DE LAS CARGAS MUERTAS

6.1 Se consideran como cargas muertas los pesos de todos los elementos constructivos, de los acabados y de todos los elementos que ocupan una posición permanente y tienen un peso que no cambia sustancialmente con el tiempo, se tomará en cuenta la variabilidad de las dimensiones de los elementos, de los pesos volumétricos y de las otras propiedades relevantes de los materiales, para determinar un valor máximo probable de la intensidad. Cuando el efecto de la acción permanente sea favorable a la estabilidad de la estructura, se determinará un valor mínimo probable de la intensidad;

a) **Peso muerto de losas de concreto**

El peso muerto calculado de losas de concreto de peso normal coladas en el lugar se incrementará en 20 kg/m². Cuando sobre una losa colada en el lugar o precolada, se coloque una capa de mortero de peso normal, el peso calculado de esta capa se incrementará también en 20 kg/m² de manera que el incremento total será de 40 kg/m². Tratándose de losas y morteros que



posean pesos volumétricos diferentes del normal, estos valores se modificarán en proporción a los pesos volumétricos.

Estos aumentos no se aplicarán cuando el efecto de la carga muerta sea favorable a la estabilidad de la estructura.

b) Empujes estáticos de tierras y líquidos

Las fuerzas debidas al empuje estático de suelos se determinarán de acuerdo con el principio más general, será la suma del empuje hidrostático más el empuje efectivo ejercido por las partículas del terreno, a través de los coeficientes de empuje vertical y horizontal, en su condición activa o pasiva del suelo. Para valuar el empuje de un líquido sobre la superficie de contacto con el recipiente que lo contiene se supondrá que la presión normal por unidad de área sobre un punto cualquiera de dicha superficie es igual al producto de la profundidad de dicho punto con respecto a la superficie libre del líquido por su peso volumétrico.

7. DE LAS CARGAS VIVAS

7.1 Se consideran cargas vivas las fuerzas que se producen por el uso y ocupación de las edificaciones y que no tienen carácter permanente.

Las cargas especificadas no incluyen el peso de muros divisorios de mampostería o de otros materiales, ni el de muebles, equipos u objetos de peso fuera de lo común, como cajas fuertes de gran tamaño, archivos importantes, libreros pesados o cortinajes en salas de espectáculos, etc.

Cuando se prevean tales cargas deberán cuantificarse y tomarse en cuenta en el diseño en forma independiente de la carga viva especificada, **considerándolo como carga permanente**. Los valores adoptados deberán justificarse en la memoria de cálculo e indicarse en los planos estructurales.

A menos que se justifiquen racionalmente otros valores, descritas de la siguiente manera;

Para la aplicación de las cargas vivas unitarias se deberá tomar en consideración las siguientes disposiciones:

a) La **carga viva máxima W_m** : se deberá emplear para diseño estructural por fuerzas gravitacionales y para calcular asentamientos inmediatos en suelos,



así como para el diseño estructural de los cimientos ante cargas gravitacionales;

- b) La **carga instantánea W_a** : se deberá usar para diseño sísmico y por viento y cuando se revisen distribuciones de carga más desfavorables que la uniformemente repartida sobre toda el área;
- c) La **carga media W** : se deberá emplear en el cálculo de asentamientos diferidos y para el cálculo de flechas diferidas; y
- d) Cuando el efecto de la carga viva sea favorable para la estabilidad de la estructura, como en el caso de problemas de flotación, volteo y de succión por viento, su intensidad se considerará nula sobre toda el área, a menos que pueda justificarse otro.

7.2 Para la aplicación de las cargas vivas unitarias se deben tomar en consideración las que se indican en la **tabla 7.2** expresada en kg/m^2 :

Destino de piso o cubierta	W	W_a	W_m	Observaciones
a) Habitación (casa-habitación, departamentos, viviendas, dormitorios, cuartos de hotel, internados de escuelas, cuarteles, cárceles, correccionales, hospitales y similares)	80	100	190	1
b) Oficinas, despachos y laboratorios	100	180	250	2
c) Aulas	100	180	250	
d) Comunicación para peatones (pasillos, escaleras, rampas, vestíbulos y pasajes de acceso libre al público)	40	150	350	3 y 4
e) Estadios y lugares de reunión sin asientos individuales	40	350	450	5
f) Otros lugares de reunión (bibliotecas, templos, cines, teatros, gimnasios, salones de baile, restaurantes, salas de juego y similares)	40	250	450	5
g) Comercios, fábricas y bodegas	0.80 W_m	0.90 W_m	1.0 W_m	6
h) Azoteas con pendiente no mayor de 5 %	15	70	100	4 y 7
i) Azoteas con pendiente mayor de 5 %; otras cubiertas, cualquier pendiente.	5	20	40	4, 7, 8 y 9



j) Volados en vía pública (marquesinas, balcones y similares)	15	70	300	
k) Garajes y estacionamientos (exclusivamente para automóviles)	40	100	250	10

Tabla 7.2

7.2.1 Para elementos con área tributaria mayor de 36 m², Wm podrá reducirse, tomando su valor en kg/m² igual a $(60 + 780/\sqrt{A})$; donde A es el área tributaria en m². Cuando sea más desfavorable se considerará en lugar de Wm, una carga de (500 kg) aplicada sobre un área de 50x50 cm en la posición más crítica.

Para sistemas de piso ligeros con cubierta rigidizante, se considerará en lugar de Wm, cuando sea más desfavorable, una carga concentrada de 250 kg para el diseño de los elementos de soporte y de 100 kg para el diseño de la cubierta, en ambos casos ubicadas en la posición más desfavorable.

Se considerarán sistemas de piso ligero aquéllos formados por tres o más miembros aproximadamente paralelos y separados entre sí, no más de 80 cm y unidos con una cubierta de madera contrachapada, de duelas de madera bien clavadas u otro material que proporcione una rigidez equivalente.

7.2.2 Para elementos con área tributaria mayor de 36 m², Wm podrá reducirse, tomando su valor igual a $(110 + 850/\sqrt{A})$ donde A es el área tributaria en m². Cuando sea más desfavorable se considerará en lugar de Wm, una carga de 1000 kg aplicada sobre un área aplicada sobre un área de 50x50 cm en la posición más crítica.

Para sistemas de piso ligero con cubierta rigidizante, definidos como en la nota 1, se considerará en lugar de Wm, cuando sea más desfavorable, una carga concentrada de 500 kg para el diseño de los elementos de soporte y 150 kg para el diseño de la cubierta, ubicadas en la posición más desfavorable.

7.2.3 En áreas de comunicación de casas de habitación y edificios de departamentos se considerará la misma carga viva que en el inciso (a) de la **tabla 7.2**, relativa a la Habitación (casa-habitación, departamentos, viviendas, dormitorios, cuartos de hotel, internados de escuelas, cuarteles, cárceles, correccionales, hospitales y similares).



- 7.2.4** Para el diseño de los pretilos y barandales en escaleras, rampas, pasillos y balcones, se deberá fijar una carga por metro lineal no menor de 100 kg/m actuando al nivel de pasamanos y en la dirección más desfavorable.
- 7.2.5** En estos casos deberá prestarse particular atención a la revisión de los estados límite de servicio relativo a vibraciones.
- 7.2.6** Atendiendo al destino del piso se determinará con los criterios de la sección 3.10 la carga unitaria, W_m , que no será inferior a 350 kg /m² y deberá especificarse en los planos estructurales y en placas colocadas en lugares fácilmente visibles de la edificación.
- 7.2.7** Las cargas vivas especificadas para cubiertas y azoteas no incluyen las cargas producidas por tinacos y anuncios, ni las que se deben a equipos u objetos pesados que puedan apoyarse en o colgarse del techo. Estas cargas deben preverse por separado y especificarse en los planos estructurales.
- Adicionalmente, los elementos de las cubiertas y azoteas deberán revisarse con una carga concentrada de 100 kg en la posición más crítica.
- 7.2.8** Además, en el fondo de los valles de techos inclinados se considerará una carga debida al granizo de 30 kg por cada metro cuadrado de proyección horizontal del techo que desagüe hacia el valle. Esta carga se considerará como una acción accidental para fines de revisión de la seguridad y se le aplicarán los factores de carga correspondientes.
- 7.2.9** Para tomar en cuenta el efecto de granizo, W_m se tomará igual a 100 kg/m² y se tratará como una carga accidental para fines de calcular los factores de carga de acuerdo con lo establecido en la sección 3.4. Esta carga no es aditiva a la que se menciona en el inciso i) y en la Nota 8.
- 7.2.10** Más una concentración de 1500 kg, en el lugar más desfavorable del miembro estructural de que se trate.

8. Cargas vivas transitorias



Durante el proceso de edificación deberán considerarse las cargas vivas transitorias que puedan producirse. Éstas incluirán el peso de los materiales que se almacenen temporalmente, el de los vehículos y equipo, el de colado de plantas superiores que se apoyen en la planta que se analiza y del personal necesario, no siendo este último peso menor de 150 kg/m². Se considerará, además, una concentración de 150 kg en el lugar más desfavorable.

9. Cambios de uso y/o remodelación.

El propietario o poseedor será responsable de los perjuicios que ocasionen el cambio de uso o la remodelación de una edificación, cuando produzca cargas muertas o vivas mayores o con una distribución más desfavorable que las del diseño aprobado.

10. Deformaciones impuestas.

Los efectos de las deformaciones impuestas sobre una estructura, tales como las causadas por asentamientos diferenciales de los apoyos, efectos de cambios de temperatura, efectos de contracción por fraguado, deformaciones impuestas por el proceso constructivo o alguna acción similar, se obtendrán mediante un análisis estructural que permita determinar los estados de esfuerzos y deformaciones que se generan en los miembros de dicha estructura cuando se aplican sobre sus apoyos las fuerzas necesarias para mantener las deformaciones impuestas, mientras los demás grados de libertad del sistema pueden desplazarse libremente. Para fines de realizar este análisis, el módulo de elasticidad de cualquier miembro de la estructura podrá tomarse igual al que corresponde a cargas de larga duración. Para miembros de concreto reforzado, el módulo de elasticidad se tomará igual al que corresponde a la suma de las deflexiones inmediatas más las diferidas, determinadas de acuerdo con lo establecido en las Recomendaciones y Normas de Diseño Estructural Vigentes (RNDEV). Los efectos de esta acción deberán combinarse con los de las acciones permanentes, variables y accidentales establecidas en otras secciones de estas Normas.

11. Cambios de temperatura

En los casos en que uno o más componentes o grupos de ellos en una construcción estén sujetos a variaciones de temperatura que puedan introducir esfuerzos significativos en los miembros de la estructura, estos esfuerzos deberán considerarse al revisar las condiciones de seguridad ante los estados límite de falla y de servicio de la misma, en combinación con los debidos a los efectos de las acciones permanentes. Los esfuerzos debidos a



variaciones de temperatura se calcularán como la superposición de dos estados de esfuerzo:

11.1 Un estado inicial, el que se obtendrá suponiendo los esfuerzos internos que resultan de considerar impedidos los desplazamientos asociados a todos los grados de libertad del sistema. En un miembro estructural tipo barra, es decir, que tenga dos dimensiones pequeñas en comparación con su longitud, este estado inicial consistirá en un esfuerzo axial igual al producto $E \alpha \Delta t$ donde E es el módulo de elasticidad del material, α es su coeficiente de dilatación térmica y Δt el valor del incremento de temperatura. Este esfuerzo será de compresión si la variación de temperatura es positiva, y de tensión en caso contrario. En un miembro estructural tipo placa, caracterizado por una dimensión pequeña en comparación con las otras dos, el estado inicial de esfuerzos corresponderá a un estado de esfuerzo plano isotrópico, caracterizado por una magnitud idéntica en cualquier dirección contenida en el plano medio del elemento considerado. Dicha magnitud es igual a $E \alpha \Delta t / (1 + \nu)$ donde ν es la relación de Poisson del material y las demás variables se definieron antes. Estos esfuerzos son de compresión si se trata de un incremento de temperatura y de tensión en caso contrario.

11.2 Una configuración correctiva, que resulte de suponer que sobre la estructura actúa un conjunto de fuerzas iguales en magnitud a las que se requiere aplicar externamente a la misma para impedir los desplazamientos debidos a los esfuerzos internos del estado inicial, pero con signo contrario.

12. Vibraciones de maquinaria.

En el diseño de toda estructura que pueda verse sujeta a efectos significativos por la acción de vibración de maquinaria, sea que esta se encuentre directamente apoyada sobre la primera, o que pueda actuar sobre ella a través de su cimentación, se determinarán los esfuerzos y deformaciones causados por dichas vibraciones empleando los principios de la dinámica estructural. Las amplitudes tolerables de tales respuestas no podrán tomarse mayores que las establecidas en el inciso 5.2 de los Desplazamientos de la presente norma NTM-LEÓN-DU-06-2021 de diseño estructural.

Se considerará, además, una concentración de 1.5 KN (150 kg) en el lugar más desfavorable.



ARTÍCULOS TRANSITORIOS

PRIMERO.- El Presente Código entrará en vigor al cuarto día siguiente al de su publicación en el Periódico Oficial del Gobierno del Estado.

SEGUNDO.- Se abroga el Reglamento de Zonificación y Usos del Suelo para el Municipio de León, Guanajuato, Publicado en el Periódico Oficial del Gobierno del Estado de Guanajuato número 45, Segunda Parte, de fecha 06 de junio del 2000.

TERCERO.- Se abroga el Reglamento de Fraccionamientos y Desarrollos en Condominio para el Municipio de León, Guanajuato, Publicado en el Periódico Oficial del Gobierno del Estado de Guanajuato número 154, Segunda Parte, de fecha 24 de septiembre de 2004.

CUARTO.- Se abroga el Reglamento de Anuncios para el Municipio de León, Guanajuato, Publicado en el Periódico Oficial del Gobierno del Estado de Guanajuato número 93, de fecha 20 de noviembre de 2001.

QUINTO.- Se abroga el Reglamento de Nomenclatura y Numeración Oficial para el Municipio de León, Guanajuato, Publicado en el periódico Oficial del Gobierno del Estado de Guanajuato número 162, segunda parte de fecha 9 de octubre del 2009.

SEXTO.- Se abroga el Manual Técnico de Usos del Suelo, Publicado en el periódico Oficial del Gobierno del Estado de Guanajuato número 96, Segunda Parte, del 17 de junio de 2003.

SÉPTIMO.- Se abroga el Reglamento de Construcciones para la Ciudad de León, Guanajuato, Publicado en el periódico Oficial del Gobierno del Estado de Guanajuato, Numero 15, Primera Parte, de fecha 20 de febrero de 1990.

OCTAVO.- Cualquier referencia a los ordenamientos abrogados, que se realice en leyes, reglamentos, acuerdos, disposiciones administrativas de observancia general o cualquier acto jurídico y administrativo emitido por el H. Ayuntamiento o por alguna de sus Dependencias y unidades administrativas, se entenderá realizada al presente Código.

NOVENO.- Las atribuciones, derechos y obligaciones de las Dependencias y entidades municipales que se encontraban vigentes, antes de la entrada en vigor del presente Código, se subrogan en las autoridades competentes y auxiliares del presente Código.

DÉCIMO.- Los procedimientos administrativos iniciados antes de la entrada en vigor del presente Código, se tramitarán conforme a las disposiciones vigentes en aquel momento hasta su total conclusión.

DÉCIMO PRIMERO.- La Dirección General de Desarrollo Urbano contará con un término de 3 meses contados a partir de la entrada en vigor del presente ordenamiento, para la conformación y actualización del padrón o registro de los Directores Responsables de Obra, Proyectistas, Especialistas Estructurales y Peritos Urbanos.

DÉCIMO SEGUNDO.- Para los efectos de la aportación que deberán efectuar los desarrolladores para el fideicomiso ambiental, esta se efectuará en una cuenta transitoria que deberá habilitar la Tesorería Municipal, en el entendido que la aportación de mérito se



enterará al fideicomiso una vez constituido.

DÉCIMO TERCERO.- Cualquier referencia a los ordenamientos abrogados, que se realice en reglamentos, acuerdos, disposiciones de observancia general o cualquier otro acto jurídico y administrativo emitido por el Ayuntamiento o por alguna de sus dependencias, entidades y unidades administrativas; se entenderá realizada al presente Código Reglamentario de Desarrollo Urbano para el Municipio de León, Guanajuato.

DÉCIMO CUARTO.- Se derogan todas aquellas disposiciones legales, reglamentarias y administrativas municipales que se opongan al presente Código Reglamentario de Desarrollo Urbano para el Municipio de León, Guanajuato.

Por lo tanto, con fundamento en los artículos 70 fracción VI y 205 de la Ley Orgánica Municipal para el Estado de Guanajuato, mando se imprima, publique, circule y se le dé el debido cumplimiento.

Dado en la Casa Municipal de León, Guanajuato, en fecha 15 de julio de 2010 dos mil diez.

**LIC. FRANCISCO RICARDO SHEFFIELD PADILLA
PRESIDENTE MUNICIPAL**

**LIC. MAYRA ANGÉLICA ENRÍQUEZ VANDERKAM
SECRETARIA DEL H. AYUNTAMIENTO**

Publicado en el Periódico Oficial del Gobierno del Estado de Guanajuato número 125, segunda parte de fecha 6 de agosto de 2010.

Publicado en el Periódico Oficial del Gobierno del Estado de Guanajuato número 161, segunda parte de fecha 8 de octubre de 2010.

ARTÍCULO ÚNICO: Se Reforma el artículo 63 y se Deroga el artículo 337 ambos del Código Reglamentario de Desarrollo Urbano para el Municipio de León, Guanajuato, publicado en el Periódico Oficial del Gobierno del Estado número 125, Segunda Parte, de fecha 06 de Agosto de 2010.

TRANSITORIOS

PRIMERO: Las presentes modificaciones entraran en vigor al cuarto día siguiente al de su publicación en el Periódico Oficial del Gobierno del Estado de Guanajuato.

SEGUNDO: Se derogan todas aquellas disposiciones reglamentarias y administrativas de observancia general que se opongan al presente Acuerdo.

Publicado en el Periódico Oficial del Gobierno del Estado de Guanajuato número 193, tercera parte de fecha 3 de diciembre de 2010.

ARTÍCULO ÚNICO: SE REFORMA el artículo 24 primer párrafo del Anexo 1 denominado "Manual Técnico de Usos del Suelo"; **SE ADICIONA** la fracción XXI-Bis al Artículo 13; la fracción XI al Artículo 24 y una Sección XII denominada "Espacio para Apuestas" al Capítulo III "de la Regulación de los Usos de Suelo Especiales", que comprende el artículo 41-A, estos dos últimos del Anexo 1 denominado "Manual Técnico de Usos del Suelo", todos del Código Reglamentario de Desarrollo Urbano para el Municipio de León, Guanajuato, publicado en el Periódico Oficial del Gobierno del Estado número 125, Segunda Parte, de fecha 06 de Agosto de 2010.

TRANSITORIOS

PRIMERO.- La presente adición, entrará en vigor al cuarto día siguiente al de su publicación en el Periódico Oficial del Gobierno del Estado.



SEGUNDO.- Podrán ser susceptibles de autorización los espacios existentes que demuestren estar funcionando de forma lícita en cuanto permisos de la secretaría de gobernación se refiere. Se otorgará un plazo máximo de tres meses para la regularización de este tipo de espacios en funcionamiento, previa notificación de la Dirección General de Desarrollo Urbano y/o de la Dirección de Fiscalización y Control, siempre y cuando cumplan con los requisitos marcados en el artículo 51 del presente Código.

TERCERO.- Se derogan todas aquellas disposiciones legales, reglamentarias y administrativas municipales que se opongan a la presente adición.

Publicado en el Periódico Oficial del Gobierno del Estado de Guanajuato número 205, primera parte de fecha 24 de diciembre de 2010.

ARTÍCULO ÚNICO: SE REFORMA el Artículo 38 fracción I; **SE ADICIONA** el Artículo 2 - A, ambos del Anexo 1 denominado "Manual Técnico de Usos del Suelo"; correspondientes al Código Reglamentario de Desarrollo Urbano para el Municipio de León, Guanajuato, publicado en el Periódico Oficial del Gobierno del Estado número 125, Segunda Parte, de fecha 06 de Agosto de 2010.

TRANSITORIOS

PRIMERO.- Las presentes reformas y adiciones, entraran en vigor al cuarto día siguiente al de su publicación en el Periódico Oficial del Gobierno del Estado.

SEGUNDO.- Se derogan todas aquellas disposiciones legales, reglamentarias y administrativas municipales que se opongan a las presentes modificaciones.

Publicado en el Periódico Oficial del Gobierno del Estado de Guanajuato número 8, segunda parte de fecha 14 de enero de 2011.

ARTÍCULO ÚNICO: SE REFORMA el Artículo 260; el anexo 3 denominado "Tabla de Compatibilidades"; así como el anexo 5 denominado "Tabla de Normas para Usos Condicionados" todos del Código Reglamentario de Desarrollo Urbano para el Municipio de León, Guanajuato, publicado en el Periódico Oficial del Gobierno del Estado número 125, Segunda Parte, de fecha 06 de Agosto de 2010.

TRANSITORIOS

PRIMERO.- Las presentes reformas, entrarán en vigor al cuarto día siguiente al de su publicación en el Periódico Oficial del Gobierno del Estado.

SEGUNDO.- Se derogan todas aquellas disposiciones legales, reglamentarias y administrativas municipales que se opongan a las presentes modificaciones.

Publicado en el Periódico Oficial del Gobierno del Estado de Guanajuato número 58, segunda parte de fecha 12 de Abril de 2011.

ARTÍCULO ÚNICO: Se REFORMAN los Artículos 289; 290; 293; 299; 302 fracción II; 306; 318 primer párrafo; 346 fracción I inciso a); 369 y 374; así como el artículo 4 y la "Tabla de requerimientos de Proyectistas, D.R.O. y Servicio Social" ambos del Anexo 6 denominado "Manual Técnico de las Construcciones"; **Se ADICIONAN** los Artículos 293 - A; la fracción VIII al artículo 296; 302 - A; 307-A; 315-A y un último párrafo al artículo 353; todos correspondientes al Código Reglamentario de Desarrollo Urbano para el Municipio de León, Guanajuato, publicado en el Periódico Oficial del Gobierno del Estado número 125, Segunda Parte, de fecha 06 de Agosto de 2010.

TRANSITORIOS

PRIMERO.- Las presentes reformas y adiciones, entrarán en vigor al cuarto día siguiente al de su publicación en el Periódico Oficial del Gobierno del Estado.

SEGUNDO.- Se derogan todas aquellas disposiciones legales, reglamentarias y administrativas municipales que se opongan a las presentes modificaciones.

Publicado en el Periódico Oficial del Gobierno del Estado de Guanajuato número 122, segunda parte de fecha 02 de Agosto de 2011.

EXPOSICIÓN DE MOTIVOS

La presente administración, en aras de contar con instrumentos jurídicos que brinden a la ciudadanía la aplicación de procedimientos administrativos ágiles y sencillos, bajo lineamientos que se encuentren bien estructurados, coordinados y precisos, siempre en apego a la normativa vigente, es que en fecha 08 de Julio de 2010 aprobó el Código Reglamentario de Desarrollo Urbano para el Municipio de León, Guanajuato, publicándose en el Periódico Oficial del Gobierno del Estado de Guanajuato., número 125, segunda parte de fecha 06 de Agosto de 2010.

Por su parte, la Dirección General de Desarrollo Urbano en uso de las atribuciones que le fueron conferidas por mandato de ley y atendiendo a la práctica diaria de sus funciones se dio a la tarea de analizar pormenorizadamente la dinámica del desarrollo, en el caso concreto el funcionamiento, ubicación de las estaciones de gasolina y/o diesel localizadas esta ciudad.

En la actualidad el crecimiento constante de esta ciudad, se ha podido observar que se ha venido presentando un fenómeno considerable en el aumento de los establecimientos, distribución y apertura de las estaciones de gasolina y/o diesel, lo cual si bien es cierto genera la libre competencia para los inversionistas también lo es que resulta necesario que se cuente con lineamientos precisos para su regulación tal es el caso que resulta necesario contar con medidas mínimas y lineamientos básicos a observarse para su autorización, razón de ello es que se propone la creación de los siguientes rubros: **1.- Resguardo de instituciones educativas, hospitales, guarderías e industrias que se encuentren autorizadas para el empleo de químicos, soldadura y fundición; 2.- Actividades de riesgo e industrias que empleen química, soldadura, fundición, entre otros; 3.- Plantas de almacenamiento de Gas L.P, de una Estación de Carburación, o de otra Estación de Servicio.**

Bajo esa misma tesitura, es de señalar que hoy día se han venido realizando diversas propuestas de modificaciones al Código Reglamentario de Desarrollo Urbano para el Municipio de León, Guanajuato, por parte de Colegios, Cámaras, Dependencias Municipales y Particulares, sin embargo debido a la importancia que reviste el establecer lineamientos claros y precisos en la regulación de las estaciones de gasolina y/o diesel es que resulta impostergable que se analice las presentes adiciones.

Atento a lo manifestado en supralineas, es que en fecha 09 de marzo de la presente anualidad se presentó por parte de todos los integrantes de la Comisión de Desarrollo Urbano, la iniciativa que consiste en adicionar las fracciones II - A y IX - A al artículo 2; el Artículo 33 - A, ambos del Anexo 1 denominado "Manual Técnico de Usos del Suelo"; correspondiente al Código Reglamentario de Desarrollo Urbano para el Municipio de León, Guanajuato, **con el objeto de que la Dirección General de Desarrollo Urbano, cuente con lineamientos que permitan el establecimiento y construcción ordenado de las Estaciones de Servicio de Gasolina y/o Diesel, lo cual ayudará de manera significativa a crear una red armónica y equilibrada de la prestación de este servicio en beneficio de la ciudadanía.**

ARTÍCULO ÚNICO: SE ADICIONA la fracción IX - A al artículo 2; el artículo 33 - A, todos del Anexo 1 denominado "Manual Técnico de Usos del Suelo" correspondiente al Código Reglamentario de Desarrollo Urbano para el Municipio de León, Guanajuato, publicado en el Periódico Oficial del Gobierno del Estado número 125, Segunda Parte, de fecha 06 de Agosto de 2010.

TRANSITORIOS

PRIMERO.- Las presentes adiciones, entrarán en vigor al cuarto día siguiente al de su publicación en el Periódico Oficial del Gobierno del Estado.

SEGUNDO.- Los procedimientos administrativos iniciados antes de la entrada en vigor de las presentes adiciones, se tramitarán conforme a las disposiciones vigentes en aquel momento hasta su total conclusión; excepción hecha de los documentos informativos que habiendo sido emitidos por la Dirección General de Desarrollo Urbano conforme a la normativa anterior, los interesados no hubiesen iniciado algún trámite para la obtención de los permisos, licencias y/o autorizaciones ante las autoridades federales, estatales o municipales competentes, para la instalación de una estación de servicio o bien para la adquisición del inmueble donde pretenda instalarse; en tal caso, dichos documentos



informativos se entenderán que han quedado sin efectos, sin que para ello deba mediar acuerdo que así lo determine, por lo que deberán ser solicitados nuevamente.

TERCERO.- Se derogan todas aquellas disposiciones legales, reglamentarias y administrativas municipales que se opongan a las presentes modificaciones.

Publicado en el Periódico Oficial del Gobierno del Estado de Guanajuato número 148, primera parte de fecha 16 de Septiembre de 2011.
EXPOSICIÓN DE MOTIVOS

El Código Reglamentario de Desarrollo Urbano para el Municipio de León, Guanajuato., fue aprobado en sesión ordinaria celebrada por este H. Ayuntamiento el pasado 08 de Julio del año 2010, con el objeto de contar con instrumentos jurídicos que otorguen a la ciudadanía la aplicación de procedimientos administrativos prontos y expeditos, bajo lineamientos que se encuentren bien estructurados, coordinados y definidos, siempre en apego a los ordenamientos vigentes, el citado instrumento normativo se publicó en el Periódico Oficial del Gobierno del Estado de Guanajuato, número 125, segunda parte, de fecha 06 de Agosto de 2010.

La Dirección General de Desarrollo Urbano de manera conjunta con el Instituto Municipal de Planeación (IMPLAN), de acuerdo a la experiencia de trabajo diaria y tomando en consideración que el Código Reglamentario de Desarrollo Urbano, establece cuestiones tanto técnicas como jurídicas que deben ser observadas por las autoridades así como por la ciudadanía en general, es que se dieron a la tarea de analizar el citado instrumento jurídico, encontrándose diversas áreas de oportunidad en el propio Código Reglamentario de Desarrollo Urbano, y en su "Manual Técnico de Usos del Suelo", a fin de que dichos entes gubernamentales, puedan analizar y dictaminar de manera conjunta y coordinada, lo relativo a las clasificaciones, reclasificaciones y otorgamientos de usos, en las vialidades que forman parte del Sistema Vial Primario, donde quedan comprendidos los Ejes Metropolitanos, Vías Primarias e Interbarrios.

Lo anterior deriva, de que la presente administración desde su Plan de Gobierno Municipal ha establecido como uno de sus objetivos principales impulsar la mejora regulatoria del municipio en aras de mejorar los trámites y servicios, así como garantizar la transparencia de la regulación, todo ello con la finalidad de incrementar la calidad en la gestión pública que propicie y facilite el desarrollo económico y local.

Derivado del párrafo que antecede y conforme a lo dispuesto por la Ley de Mejora Regulatoria para el Estado de Guanajuato en su artículo 31, 50 y 51 del Reglamento de Mejora Regulatoria para el Municipio de León, Gto, en concordancia con el 203 - A de la Ley Orgánica Municipal para el Estado de Guanajuato, se solicitó al órgano correspondiente la manifestación de impacto regulatorio, ya que dichas modificaciones realizadas al presente cuerpo normativo tienen impacto derivado de la prestación de servicios por parte del Municipio, para con los particulares, y siendo favorable la opinión emitida a cargo de la Dirección de Mejora Regulatoria.

Con motivo de lo anterior, es por lo cual resulta importante regular las atribuciones de la Dirección General de Desarrollo Urbano, y el IMPLAN, para que puedan tener facultades que fomenten significativamente, facilidad en la gestión y simplificación administrativa, y con ello se brinde un mejor servicio a la ciudadanía, otorgando respuestas prontas y congruentes con la realidad urbana actual.

ARTÍCULO ÚNICO: Se REFORMA el artículo 13 fracción XVII; y, **Se ADICIONAN** la fracción III-A al artículo 14; así como la SECCIÓN V "DE LOS EJES METROPOLITANOS, VÍAS PRIMARIAS E INTERBARRIOS" que comprende el artículo 51, al CAPÍTULO IV "DEL MANEJO DE LAS TABLAS Y VIALIDADES COLECTORAS" ésta última perteneciente al Manual Técnico de Usos del Suelo; todos del Código Reglamentario de Desarrollo Urbano para el Municipio de León, Guanajuato, publicado en el Periódico Oficial del Gobierno del Estado número 125, Segunda Parte, de fecha 06 de Agosto de 2010, para quedar en los términos siguientes:

TRANSITORIOS

PRIMERO.- Las presentes reformas y adiciones, entrarán en vigor al cuarto día siguiente al de su publicación en el Periódico Oficial del Gobierno del Estado.

SEGUNDO.- Se derogan todas aquellas disposiciones legales, reglamentarias y administrativas municipales que se opongan a las presentes modificaciones.

Publicado en el Periódico Oficial del Gobierno del Estado de Guanajuato número 18, Segunda Parte de fecha 31 de Enero de 2012.

EXPOSICIÓN DE MOTIVOS

En sesión ordinaria celebrada por este H. Ayuntamiento el pasado 08 de Julio del año 2010 fue aprobado El Código Reglamentario de Desarrollo Urbano para el Municipio de León, Guanajuato, con el objeto de contar con instrumentos jurídicos que otorguen a la ciudadanía la aplicación de procedimientos administrativos prontos y expeditos, bajo lineamientos que se encuentren bien estructurados, coordinados y definidos, siempre en apego a los ordenamientos vigentes, publicándose el citado instrumento normativo en el Periódico Oficial del Gobierno del Estado de Guanajuato, número 125, segunda parte, de fecha 06 de Agosto de 2010.

Derivado de un análisis realizado y tomando en consideración las diversas propuestas realizadas por la Ciudadanía en General, las Cámaras, los Colegios y demás grupos involucrados en materia urbana es que se formula las presentes modificaciones con la finalidad de analizar diversas propuestas procurando con ello facilitar y simplificar los trámites administrativos de las empresas y desarrolladores inmobiliarios con el fin de fomentar la generación de vivienda y empleos dentro del Municipio, así mismo la simplificación administrativa de los trámites que realiza la población en general.

Por otra parte las presentes modificaciones tienen también como finalidad adecuar el marco normativo municipal en materia de Desarrollo Urbano; así como precisar las obligaciones legales a cargo de las personas físicas o morales que se ubiquen en los diversos supuestos normativos previstos en el citado ordenamiento.

De manera complementaria a través de este instrumento, planteamos diversas reformas al Reglamento del Sistema Municipal de Protección Civil de León, Gto., con el objeto de instituir y formalizar a los espacios para apuesta como giros de mediano riesgo, y por tanto sujetos a la observancia del mencionado ordenamiento.

Bajo esa tesitura, se tiene como principal finalidad que este Código Reglamentario como un marco normativo municipal estatuya las atribuciones del Ayuntamiento, Dependencias y Entidades Municipales, bajo un enfoque de transversalidad y simplificación, guiándonos para ello, bajo las directrices de un gobierno cambiante, que innova y se transforma, y que busca sobre todo ser congruente con la realidad social, económica y política de nuestro Municipio.

Por último, es de señalar que además se enriquecen y actualizan todos los anexos técnicos que formarán parte de este Código, resaltando el Manual Técnico de Usos del Suelo y el Manual Técnico de las Construcciones que constituyen instrumento que nacen y se reestructuran a partir de las bondades de este ordenamiento y pretenden servir como base para atender las demandas ciudadanas en esta materia.

ARTÍCULO ÚNICO.- I.- SE REFORMAN: A).- Del Código Reglamentario de Desarrollo Urbano para el Municipio de León, Guanajuato:

Los artículos 2 fracciones XXXV, XLIV y CXIV; 9; 13 fracciones XVII, XXI - Bis, XXXIX, XLI, LXV; 15 fracciones II y VII; 21; 29; 33; 49; 51; la denominación del Capítulo III del Título Segundo para quedar como Capítulo III Usos de Suelo Especiales; 53; 57; 63; 64; 66; 88; 91; 100; 106; 108; 111 fracción V; 112; 113; 120; 126; 136; 149; 178; 179; 180; 181; 182 primer párrafo; 184; 185; 186; 195 fracciones III, V y VII; 196 fracción II; 214; 229 fracción V; 234 últimos dos párrafos; 246; 252; 267 párrafo tercero; 269; 271 fracciones II, IV, VII, XII y XV; 272; 273; 274; 276; 277; 278; la denominación de la Sección Segunda, del Capítulo XV, del Título Tercero, para quedar como "Sección Segunda del Perito Urbano en Diseño"; 282; 283; la denominación de la Sección Tercera, del Capítulo XV, del Título Tercero, para quedar como "Sección Tercera del Perito Urbano en Ejecución de Obras de Urbanización"; 284; 285 primer párrafo y las fracciones IV, V y XIV; 286; 287; 288 fracciones III y IV; 289; 290; 293 - A; 294; 295 primer párrafo, 296 fracción VIII; 299; 300 fracción III; 301 fracción III; 302 - A; 306; 310; 312; 313; 315 - A; 324; 325; 327; 329 párrafo tercero; 346 fracción, I inciso a); 348; la denominación y contenido del Capítulo V Del Registro, Admisión y Refrendo del Proyecto y del Director Responsable de Obra, del Título Cuarto denominado de las Construcciones para quedar como Capítulo V Del Registro, Admisión y Refrendo del Director Responsable de Obra que comprende del artículo 350 al 359; la denominación y contenido del Capítulo VI



De las Obligaciones y Atribuciones del Proyectista, del Título Cuarto denominado de las Construcciones para quedar como Capítulo VI De las Obligaciones y Atribuciones del Director Responsable de Obra (DRO) que comprende del artículo 360 al 366; la denominación y contenido del Capítulo VII De las Obligaciones y Atribuciones del Director Responsable de Obra (DRO), del Título Cuarto denominado de las Construcciones para quedar como Capítulo VII De los Corresponsables que comprende del artículo 367 al 378 - B; 379; 380; 382 fracción IV; 384; 388 fracción III; 396 fracción V; 397 fracción VII; 400 fracción V; 405; 406; 409; 412; 414; 415; 416; 418 fracción III; 419 fracción VIII inciso b) y d); 436 fracción III; 440 fracción II; 441; 450 fracción IV; 456; 523 fracción III; 527 fracción II; 566 fracción I; 568; 569 primer párrafo; 570; 572 primer párrafo; 573 primer párrafo; 574; 575; 576; 577; 578 primer párrafo y fracción I; 579; 586. **B).- Del Manual Técnico de Usos del Suelo como Anexo 1 del Código Reglamentario de Desarrollo Urbano:** Los artículos 3; 11 en su punto 36 y 40; 13 en su punto 130; 14; 16; 20 fracción I, inciso n); 23; 27 primer párrafo; 33 - A fracción II; 34 fracción II; 34 fracción XII inciso b); 37 inciso d); 40 fracción V; 41 - A; 46 fracción VIII. **C).- Del Manual Técnico de las Construcciones como Anexo 6 del Código Reglamentario de Desarrollo Urbano:** Los artículos 3; 4; 5 primer párrafo; 10; 11; 12; 16 fracciones III, VII y X; 21 fracción I, incisos b) e) i), así como la fracción II, inciso e) del mismo numeral; 35 fracciones V, VII primer y último párrafo; 36 fracción IV; 40 fracción I; la denominación y contenido del Anexo 1 del Manual Técnico de las Construcciones, denominado "De la Tabla de Requerimientos de Proyectistas, D.R.O. y Servicio Social", correspondiente al Manual Técnico de las Construcciones para quedar como "De la Tabla de Requerimientos de Corresponsables, D.R.O. y Servicio Social". **II.- SE ADICIONA: A).- Al Código Reglamentario de Desarrollo Urbano para el Municipio de León, Guanajuato:** la fracción VIII al artículo 1; las fracciones XXIII - A, XXXI - A, LXXVII - A al artículo 2; las fracciones XXI - B, XXVIII - B, LXV - A al artículo 13; las fracciones VIII y IX al artículo 15; el Grupo de Usos XXVII al artículo 19; el artículo 45 - A; las fracciones V y VI al artículo 74; el artículo 120 - A; el artículo 129 - A; la fracción VII al artículo 237; la fracción IX al artículo 241; un último párrafo al artículo 263; la fracción XVI al artículo 271; el Capítulo XVI "Del Perito Topógrafo" al Título Tercero, que comprende del artículo 287-A al 287-I; el artículo 290 - A; la fracción IV al artículo 322; el artículo 332 - A; un inciso l) a la fracción II, y un inciso d) a la fracción III, ambos al artículo 393; el artículo 400-A; el artículo 408 - A; un último párrafo al artículo 445; el artículo 448 - A; el Capítulo X "De los Anexos Técnicos" al Título Quinto de los Anuncios que comprende el Artículo 461 - A; la fracción II-A al artículo 523; la Sección Séptima "De las Medidas de Seguridad en materia de Terrazas Móviles" al Capítulo V del Título Séptimo, que comprende el artículo 554-A; el artículo 579-A; la Sección Séptima "De las Sanciones en materia de Terrazas Móviles" al Capítulo VI del Título Séptimo, que comprende los artículos 593-A y 593-B ; **B).- Al Manual Técnico de Usos del Suelo como Anexo 1 del Código Reglamentario de Desarrollo Urbano:** el artículo 11 - A; el artículo 13 - A; un último párrafo al artículo 24; el inciso f) al artículo 37; la fracción VIII - A al artículo 46; **C).- A la Tabla de Cajones de Estacionamiento como Anexo 4 del Código Reglamentario de Desarrollo Urbano:** Un apartado de consideraciones complementarias; **D).- Un nuevo Anexo Técnico identificado como "Anexo 7 - Manual Técnico de Anuncios, Terrazas Móviles y Fachadas en la Zona de Patrimonio Histórico" que comprende 20 artículos. III.- SE DEROGA: A).-Del Código Reglamentario de Desarrollo Urbano para el Municipio de León, Guanajuato:** la fracción CII del artículo 2; el artículo 52; el artículo 62; el artículo 65; la fracción III del artículo 70; el artículo 87; la fracción VII del artículo 111; el artículo 293; el artículo 326; la fracción IV del artículo 419; la fracción I del Artículo 440; las fracciones IV y V del artículo 449; la fracción III del artículo 450;**B).-Del Manual Técnico de Usos del Suelo como Anexo 1 del Código Reglamentario de Desarrollo Urbano:** el punto 98 del artículo 11; el inciso o), de la fracción I, del artículo 20; la fracción XI del artículo 40; los incisos d) y e), de la fracción VII, así como toda la fracción XII todos del artículo 46;

TRANSITORIOS

PRIMERO.- Las presentes modificaciones, entrarán en vigor al cuarto día siguiente al de su publicación en el Periódico Oficial del Gobierno del Estado.

SEGUNDO.- El Consejo Consultivo para el Desarrollo Sustentable en materia Urbanismo en el Municipio de León, Guanajuato, tendrá un término de 30 días hábiles posteriores a la entrada en vigor de las presentes modificaciones, para conformar el grupo de trabajo que conocerá de las recomendaciones y opiniones técnicas para el registro de los DRO, Peritos Urbanos, Proyectistas Arquitectónicos, Proyectistas Estructurales y Peritos Topógrafos.

TERCERO.- La Dirección General de Desarrollo Urbano contará con un término de 3 meses contados a partir de la entrada en vigor del presente ordenamiento, para la conformación y actualización del padrón municipal de registro de los Proyectistas Arquitectónicos, Proyectistas Estructurales y Peritos Topógrafos.

CUARTO.- Se derogan todas aquellas disposiciones legales, reglamentarias y administrativas municipales que se opongan a las presentes modificaciones.

Publicado en el Periódico Oficial del Gobierno del Estado de Guanajuato número 112, Segunda Parte de fecha 13 de julio del 2012.

EXPOSICIÓN DE MOTIVOS

Actualmente se ha podido observar un fenómeno considerable en el *aumento de los establecimientos, distribución y apertura* de las estaciones de Servicio de Gasolina y/o Diésel y Estaciones Gas L.P., lo cual genera la libre competencia para los inversionistas pero también resulta necesario que se cuente con lineamientos precisos para su regulación que permitan garantizar su buen funcionamiento y que generen a su vez seguridad en los habitantes y vecinos de la zona donde se establezca alguna de estas estaciones así como a la ciudadanía en general.

Atendiendo a ello y al ordenamiento que en materia de uso del suelo debe regir las actividades que se desarrollan en las estaciones de gasolina, diésel o Gas L.P., es necesario que la Dirección se cerciore si el propietario o poseedor de alguna de esas estaciones, cuenta con la capacidad técnica, infraestructura y medidas de seguridad necesarias para operarla, a efecto de evitar cualquier contingencia o siniestro que pudiera suscitarse con motivo de su actividad, es por ello que surge la necesidad de mejorar la normativa que regula esta actividad, para solicitarle a los propietarios o poseedores de las estaciones de servicio de gasolina y/o diésel, el oficio de inicio de operaciones que expide Petróleos Mexicanos (Pemex) previo a la solicitud de la Licencia de uso de suelo y a las estaciones de Gas L.P., solicitarles el permiso vigente que emite la Secretaría de Energía como requisito indispensable para poder otorgar la licencia de construcción.

Es importante resaltar que el gas licuado de petróleo es uno de los principales energéticos para los mexicanos, desde hace más de 50 años se encuentra presente en la mayoría de los hogares del país. Actualmente, 70% del consumo nacional se efectúa en el sector residencial, además de que su uso como carburante automotriz en los últimos años ha crecido considerablemente, por lo que *se ha convertido en una fuente de energía* con gran impacto social. Garantizar su suministro bajo premisas de bienestar social y bajo condiciones de seguridad es compromiso del Estado Mexicano y por ende del municipio.

Concientes de lo antes expuesto y debido a que el aprovechamiento del Gas L.P., es un combustible que *se transporta y almacena a presión y su manejo implica mayor responsabilidad* con respecto a otros combustibles, con el propósito de fomentar una *industria segura y apegada a la normativa* vigente para beneficio de los consumidores y de la ciudadanía en general, es necesario que la *legislación municipal, se adecue* a lo establecido en las normas de carácter general encaminadas a la regulación de las estaciones de Gas L.P., como es el caso que nos ocupa la Ley Reglamentaria del Artículo 27 Constitucional, el Reglamento de Gas Licuado de Petróleo y las Normas Oficiales Mexicanas, mismas que tienen en común entre otros objetivos el regular el almacenamiento, manejo y distribución del Gas L.P., con la finalidad de *controlar eficientemente dicha actividad y detectar oportunamente las fugas y/o peligros potenciales* y en su caso evitar cualquier tipo de accidentes que se pudieran generar en las estaciones de Gas L.P.

En ese mismo tenor y a efecto de garantizar la eficaz prestación del servicio de supresión de fugas, así como la atención de emergencias que se susciten en el Municipio con motivo de las actividades que se realizan en las estaciones de Gas L.P., es necesario contar con un organismo que se encargue de atender de forma oportuna las contingencias y siniestros que se pudieran suscitar, es por ello que se propone la creación de un Comité Intersectorial, conformado por los titulares de las Dependencias involucradas en el funcionamiento de la actividad de estos establecimientos.



ARTÍCULO ÚNICO.- SE REFORMAN: los artículos 33 A y 34 y **SE ADICIONA:** el artículo 34- A, todos ellos del Manual Técnico de Usos del Suelo del Código Reglamentario de Desarrollo Urbano para el Municipio de León, Guanajuato.

TRANSITORIOS

PRIMERO.- Las presentes modificaciones entrarán en vigor al cuarto día siguiente al de su publicación en el Periódico Oficial del Gobierno del Estado.

SEGUNDO.- Se derogan todas aquellas disposiciones normativas municipales que se opongan a la presente modificación.

Publicado en el Periódico Oficial del Gobierno del Estado de Guanajuato número 170, Tercera Parte de fecha 23 de octubre del 2012.

EXPOSICIÓN DE MOTIVOS

Atendiendo la necesidad del municipio de contar con instrumentos jurídicos coordinados a la normativa vigente y acordes a la situación social en que se desarrolla esta ciudad, es que en fecha 08 de Julio de 2010 se aprobó el Código Reglamentario de Desarrollo Urbano para el Municipio de León, Guanajuato, mismo que fue publicado en el Periódico Oficial del Gobierno del Estado de Guanajuato., número 125, segunda parte de fecha 06 de Agosto de 2010.

Como parte de este instrumento jurídico, se desarrolló el Manual Técnico de Usos del Suelo, mismo que en su Capítulo III, Sección IX, norma lo relativo a la instalación de antenas de telefonía celular en este municipio.

Es importante señalar que el Municipio preocupado por el desarrollo social y económico constante de sus habitantes, considera a la comunicación telefónica como una necesidad básica que trae consigo innegables ventajas, acelera el ritmo al cual obtenemos información, facilita las comunicaciones, reduce los tiempos de emisión y respuesta; es decir, transforma la vida diaria del hombre que a su vez repercute en el crecimiento económico de esta ciudad.

Hablar hoy en día del teléfono es hablar de un equipo que se ha convertido en un bien tecnológico necesario, al alcance de grandes capas de población de la mayoría de los países del mundo, que lo consideran un elemento más de su vida cotidiana. Años atrás la posesión de teléfono estaba vista como un índice de confort y de nivel social. En este periodo el teléfono ocupa su lugar entre los electrodomésticos presentes en el hogar.

Bajo esa tesitura, es necesario agilizar el trámite requerido para instalar antenas de telefonía celular dentro de esta ciudad, cuidando ante todo los criterios formales, estéticos y técnicos que las compañías de telefonía implementen en el diseño de dichas antenas, con la finalidad de que éstas sean armónicas con la arquitectura y modelo urbano propio de la zona donde se pretendan instalar y así conservar la imagen urbana de esta ciudad.

ARTÍCULO ÚNICO.- SE REFORMA el artículo 333 del Código Reglamentario de Desarrollo Urbano para el Municipio de León, Guanajuato y el artículo 38 del Manual Técnico de Usos del Suelo del citado ordenamiento legal.

TRANSITORIOS

PRIMERO.- Las presentes modificaciones entrarán en vigor al cuarto día siguiente al de su publicación en el Periódico Oficial del Gobierno del Estado.

SEGUNDO.- Se derogan todas aquellas disposiciones normativas municipales que se opongan a la presente modificación.

Publicado en el Periódico Oficial del Gobierno del Estado de Guanajuato número 15, Segunda Parte de fecha 25 de Enero del 2013.

EXPOSICIÓN DE MOTIVOS

El Código Reglamentario de Desarrollo Urbano para el Municipio de León, Guanajuato., fue aprobado en sesión ordinaria de este H. Ayuntamiento celebrada el día 08 de Julio de 2010, con el objeto de contar con instrumentos jurídicos para la aplicación de procedimientos administrativos prontos y expeditos, bajo lineamientos que se encuentren bien estructurados, coordinados y definidos, siempre en apego a los ordenamientos vigentes, en razón de ello el instrumento normativo en cita, se publicó en el Periódico Oficial del Gobierno del Estado de Guanajuato, número 125, segunda parte, de fecha 06 de Agosto de 2010.

Dentro del Capítulo III, del Manual Técnico de Usos del Suelo, de la regulación de los usos de suelo especiales" del mencionado Código Reglamentario de Desarrollo Urbano, se encuentran reguladas las estaciones de servicio de gasolina y/o diesel, estaciones de Gas L.P., establecimientos con servicio de sexo comercio, bases de encierro con abastecimiento de diesel y espacios para apuestas, que por el impacto directo e importante en la sociedad leonesa, proponemos que este tipo de usos o actividades sean analizadas primeramente por la citada Dirección y posteriormente sean sometidas a la aprobación del H. Ayuntamiento.

En razón de que los usos o actividades especiales contemplan supuestos técnico - jurídicos complejos que deben ser observados por diversas autoridades de los tres niveles de gobierno, consideramos que a nivel municipal estos asuntos deben ser valorados por el H. Ayuntamiento, ello bajo la premisa de que es el órgano de debate de las grandes políticas locales que afecten o tengan el riesgo de afectar al Municipio y sus ciudadanos, es un cuerpo que debe adoptar decisiones estratégicas, bajo la premisa de que constituye una corporación representativa, la más próxima al ciudadano; bajo ese tenor es que dicho cuerpo edilicio debe ejercer sus potencialidades deliberantes y fiscalizadoras, en beneficio y atendiendo a los intereses, demandas y seguridad de sus administrados, la sociedad leonesa; por tanto debe velar por que usos tan delicados y riesgosos, dada su naturaleza, se autoricen siempre, con la sensibilidad que estos asuntos demandan.

Al tenor de lo expuesto con anterioridad, se aprueban diversas modificaciones al Código Reglamentario de Desarrollo urbano para el Municipio de León, Guanajuato, con la finalidad de que sea el H. Ayuntamiento quien conozca y apruebe la instalación de las estaciones de servicio de gasolina y/o diesel, estaciones de Gas L.P., establecimientos con servicio de sexo comercio, bases de encierro con abastecimiento de diesel y espacios para apuestas, en esta ciudad, ello tomando en consideración que se trata de usos o actividades de importancia y trascendencia para la ciudadanía, por lo que resulta conveniente que sean analizados por el órgano máximo de esta municipalidad.

ARTÍCULO ÚNICO.- SE REFORMAN: A).- Del Código Reglamentario de Desarrollo Urbano para el Municipio de León, Guanajuato: los artículos 13 fracciones XVII, XXI y XXI - A; la denominación del capítulo III "usos y actividades con normas particulares" correspondiente al título segundo "de la zonificación y usos del suelo", para quedar como capítulo III "usos y actividades especiales"; 53; 321 fracción V; B).- Del Anexo 1 denominado Manual Técnico de Usos del Suelo: los artículos 24; 30 incisos b) y c); 31 fracción I inciso a), fracción II inciso a), y fracción III inciso a), 33 párrafo primero; 33 - A; 34 párrafo primero; 41 párrafo primero; 41 - A; C).- El Anexo 3 denominado "tabla de compatibilidades"; y D).- El Anexo 5 "tabla de normas para usos condicionados" **SE ADICIONAN:** las fracciones XI - A y XI - B al artículo 10; la sección Sexta - Bis "de la licencia de uso del suelo para usos y actividades especiales reservadas al H. Ayuntamiento" al capítulo V denominado "de las autorizaciones en materia de gestión urbana para la zonificación y usos del suelo" correspondiente al título segundo "de la zonificación y usos del suelo", que comprenden los artículos 129 - B, y 129 - C; la sección Novena - Bis denominada "de la licencia de construcción de usos y actividades especiales reservadas al H. Ayuntamiento" correspondiente al capítulo II "de la licencia de construcción" del título cuarto "de las construcciones" que comprenden los artículos 325 - A y 325 - B; la sección Novena - Ter "de la licencia de construcción para espacios de apuestas" correspondiente al capítulo II denominado "de la licencia de construcción" del título cuarto "de las construcciones" que comprenden los artículos 325 - C al 325 - E; **SE DEROGA:** el artículo 129 - A; todos correspondientes al Código Reglamentario de Desarrollo Urbano para el Municipio de León, Guanajuato.

TRANSITORIOS

PRIMERO.- Las presentes modificaciones, entrarán en vigor al cuarto día siguiente al de su publicación en el Periódico Oficial del Gobierno del Estado.

SEGUNDO.- Se derogan todas aquellas disposiciones legales, reglamentarias y administrativas municipales que se opongan a las presentes modificaciones.



Publicado en el Periódico Oficial del Gobierno del Estado de Guanajuato número 72, Tercera Parte de fecha 06 de Mayo de 2014.

EXPOSICIÓN DE MOTIVOS

En el año 2010 el Ayuntamiento de León, Guanajuato, expidió el Código Reglamentario de Desarrollo Urbano para el Municipio de León Guanajuato, el cual tiene por objeto el regular los trámites de gestión urbana municipal.

Mediante Decreto número 272, publicado en el Periódico Oficial del Estado de Guanajuato el 25 de septiembre de 2012, la Sexagésima Primera Legislatura Constitucional del Estado Libre y Soberano de Guanajuato, expidió el Código Territorial para el Estado y los Municipios de Guanajuato. Conforme a dicho ordenamiento, los Ayuntamientos deben expedir o modificar los reglamentos en la materia, con el fin de que éstos se ajusten a lo estipulado en el Código en comento.

Con el fin de ajustar el citado ordenamiento municipal al Código Territorial para el Estado y los Municipios de Guanajuato, en sesión ordinaria del H. Ayuntamiento celebrada en fecha 06 de Mayo de 2013, los integrantes de la Comisión de Desarrollo Urbano presentaron ante el H. Ayuntamiento la iniciativa de **diversas modificaciones al Código Reglamentario de Desarrollo Urbano para el Municipio de León, Guanajuato**, la cual fue turnada a las Comisiones Unidas de Gobierno, Régimen Interior y Seguridad Pública y de Desarrollo Urbano, para su análisis y dictamen correspondiente.

A fin de continuar con el trámite reglamentario, la iniciativa de referencia fue analizada por todas las dependencias y entidades involucradas en su aplicación, con el fin de que las modificaciones normativas a realizar cumplieran cabalmente con lo establecido en la legislación estatal y se adecuara a la plataforma administrativa existente en el municipio en materia de ordenamiento territorial.

De dicho análisis se derivaron importantes propuestas que, a la par de cumplir con el mandato estatal, buscan mejorar la labor administrativa en materia urbana y facilitar a los ciudadanos el entendimiento de los trámites que se crean y la transición del esquema vigente al contenido en el presente documento.

En este tenor, los integrantes de las presentes comisiones unidas coincidimos con los iniciantes en la necesidad de contar con un ordenamiento municipal acorde con las nuevas exigencias de la legislación estatal.

Con la intención que los cambios realizados al Código Reglamentario de Desarrollo Urbano se expliquen de manera particular, se hace un esbozo general de las reformas para cada una de las materias contempladas en dicho ordenamiento municipal.

Disposiciones Generales

En primer término se hace una adecuación de las definiciones contenidas en el ordenamiento municipal con las previstas en el Código Territorial del Estado y los Municipios de Guanajuato, cambio que a su vez se ve reflejado en todo el Código Reglamentario de Desarrollo Urbano.

Por lo tocante a las atribuciones de las autoridades competentes, se incluyen como parte de las facultades del Ayuntamiento las referentes a resolver el procedimiento de evaluación de compatibilidad de uso de suelo, y a determinar el destino de las áreas de donación de los fraccionamientos y desarrollos en condominio.

Relativo a las facultades que para la Secretaría del H. Ayuntamiento establece el Código Reglamentario de Desarrollo Urbano, se elimina la atribución de vigilar el cumplimiento del Código, atribución que realizaba a través de la extinta Dirección de Verificación Normativa, pues de conformidad con las últimas reformas del Reglamento Interior de la Administración Pública Municipal de León, Guanajuato, estas facultades competen a la Dirección de Verificación Urbana dependiente de la Dirección General de Desarrollo Urbano.

Por otra parte, se incluye como facultad del Instituto Municipal de Planeación substanciar el procedimiento de evaluación de compatibilidad urbanística y presentar al Ayuntamiento la propuesta de acuerdo respectivo, así como la emisión de los dictámenes de congruencia para los fraccionamientos y desarrollos en condominio.

Zonificación y Uso de Suelo

Dentro de este título se conserva el trámite de asignación de número oficial a pesar de no ser uno de los trámites señalados en el Código Territorial. En este sentido se valoró la pertinencia de su conservación, pues consideramos se trata de un trámite realizado por muchas personas para la gestión de diversos créditos hipotecarios, ante instituciones de seguridad social como INFONAVIT, ISSEG, FOVISSSTE, con la finalidad de evitar tengan que realizar todo el trámite correspondiente al permiso de uso de suelo. Cabe destacar que este trámite no será obligatorio para ninguna diligencia o etapa de gestión urbana posterior.

En relación con el informativo de uso de suelo, se elimina como trámite, pues los requisitos señalados en ese acto ya se contienen en lo que ahora se conoce como constancia de factibilidad.

La constancia de factibilidad, se incluye como documento informativo sobre un predio cualquiera, sin generar ningún tipo de derecho. Para la obtención de esta constancia no se exige acreditar propiedad alguna sobre el inmueble, basta con la simple ubicación del mismo a fin de obtener la información sobre los posibles usos del predio. En caso de que el particular manifieste la intención de darle un uso en particular se deberán agregar a la constancia los requisitos necesarios para la obtención de los permisos correspondientes al uso que se pretenda dar al inmueble.

El primer trámite al cual se debe sujetar toda la gestión urbana de los inmuebles es el correspondiente al permiso de uso del suelo. A diferencia de la constancia, este permiso sí concede derechos a favor de los particulares para la utilización de un predio determinado. Su vigencia corresponde a la misma que el Programa Municipal de Desarrollo Urbano y de Ordenamiento Ecológico Territorial del Municipio de León, Guanajuato, que le dio origen o hasta la modificación del mismo.

Dentro de las nuevas obligaciones establecidas para los municipios en el Código Territorial, se encuentra la de contar en los programas de desarrollo urbano municipales, con zonas de reservas. Para este efecto, se establece un procedimiento para la asignación de uso de suelo a dichas zonas. Esta determinación corresponde al Ayuntamiento, como órgano del gobierno del Municipio, y se genera la obligación de publicarla en el periódico oficial para efectos de darle publicidad. Este procedimiento se previó antes de la emisión del permiso de uso de suelo correspondiente por parte de la Dirección General de Desarrollo Urbano.

En lo relativo a las actividades especiales como gasolineras, estaciones de gas L.P., establecimientos de sexo-comercio y espacios para apuestas, se conserva el requisito de aprobación previa por parte del Ayuntamiento, pero ahora se solicita desde el primer trámite de la gestión urbana, como lo es el uso de suelo y no en la etapa de construcción u ocupación del inmueble, a fin de tener un control específico sobre este tipo de establecimientos en ayuda a otras funciones municipales como la seguridad ciudadana, protección civil y bomberos.

También se contempla, para el otorgamiento de un permiso de uso de suelo dentro de zonas de reserva agrícola, parque distrital y parque metropolitano, la obligación de contar con la autorización previa del Ayuntamiento, para lo cual la Dirección General de Desarrollo Urbano podrá solicitar la opinión del Instituto Municipal de Planeación (IMPLAN).

El Código Territorial prevé el mecanismo de evaluación de compatibilidad urbanística, pero no se contemplan requisitos, ni la forma de llevarlo a cabo, por lo cual se establece en la presente reforma su tramitación, así como la unidad administrativa municipal encargada de su trámite que en el municipio de León será el Instituto Municipal de Planeación (IMPLAN).

Se modifican las tablas de compatibilidades a fin de actualizarlas con los nuevos requerimientos surgidos a partir de las reglas señaladas por el Código Territorial, creando de esa manera algunos usos compatibles en atención a las vialidades donde se encuentran los predios.

Por último, se eliminan las vigentes licencias condicionadas de uso de suelo, pues el Código Territorial establece como definitivos los trámites en materia de gestión urbana.

Fraccionamientos

En primer término se armonizan los conceptos relacionados con las fases de gestión urbana para los fraccionamientos y desarrollos en condominio.

Dentro de los compromisos señalados para los desarrolladores, se impone la obligación de implementar sistemas de riego dentro de las áreas verdes en los términos señalados en las autorizaciones de impacto ambiental, como parte de las medidas de mitigación y compensación. Con ello se pretende mejorar las condiciones de conservación de dichas áreas en beneficio de toda la ciudad.



Otra de las nuevas facultades otorgadas por el Código Territorial al Ayuntamiento es la relativa a la determinación del destino de las áreas de donación. Por lo que hace a las de equipamiento urbano, el Ayuntamiento determinará su destino a propuesta de la Dirección General de Desarrollo Urbano, con base en un dictamen emitido por el Instituto Municipal de Planeación (IMPLAN) con el objeto de que el mismo sea acorde con el desarrollo ordenado del municipio.

Se hace la actualización de los requerimientos técnicos para la implementación de los servicios públicos, como los de agua potable y alumbrado público. Entre ellos destaca el relativo a la colocación de postes de alumbrado público a una distancia de cinco metros en relación con los árboles cuyo follaje sea abundante a fin de que los mismos no interfieran con la función de alumbrado público.

En relación con el vigente trámite de licencia de factibilidad para los fraccionamientos, el mismo se elimina, pues la nueva dinámica de la gestión urbana obliga que todos los predios cuenten con un permiso de uso de suelo previo al inicio de los trámites para fraccionamientos o desarrollos en condominio, con lo cual se cumple la finalidad de la licencia de factibilidad.

Actualmente se cuenta con un trámite relacionado con la aprobación del proyecto de diseño urbano, el cual se deroga como trámite independiente, dejando solamente la aprobación de traza como primer trámite en materia de fraccionamientos y desarrollos en condominios.

Dentro del trámite de la aprobación de traza se establece la creación de una mesa de trabajo con la participación de todas las autoridades involucradas en los proyectos, coordinadas por la Dirección General de Desarrollo Urbano, a fin de poder facilitar la colaboración entre todas las dependencias y entidades involucradas en la aprobación de un fraccionamiento o desarrollo en condominio. Dicha mesa de trabajo dará como resultado la emisión de una opinión técnica sobre el proyecto de diseño urbano presentado por el desarrollador. Una vez concluida la mesa y atendidas las posibles observaciones se continuará con la emisión del dictamen de congruencia, previo a la aprobación de traza, tal como lo señala el Código Territorial.

Una vez que se cuente con el dictamen de congruencia emitido por el Instituto Municipal de Planeación (IMPLAN) se hará del conocimiento el proyecto de diseño urbano, junto con el citado dictamen, a la Comisión de Desarrollo Urbano del Ayuntamiento a fin de que conozca sobre el proyecto. Concluida esta fase, si hubo cambios al proyecto presentado por el desarrollador, se deberá realizar la actualización de las autorizaciones de impacto ambiental y vial, previo al otorgamiento definitivo de la aprobación de traza correspondiente.

El Código Territorial prevé la urbanización por etapas, por lo cual dentro de la reforma se introduce un procedimiento para el otorgamiento de permisos de urbanización por etapas, con la finalidad de facilitar el cumplimiento de las obligaciones a los desarrolladores. El propio permiso de urbanización por etapas contemplará las condiciones a las cuales se debe sujetar el cumplimiento de las obligaciones por parte de los desarrolladores, pero en ningún caso se podrá realizar la entrega recepción de las obras de urbanización hasta en tanto estén completas totalmente, a pesar de haberse realizado por etapas.

En relación con los fraccionamientos habitacionales se retoman y se adecuan las superficies mínimas para cada uno de los lotes dependiendo del tipo de fraccionamiento del que se trate, pero se establecen algunas características de frentes mínimos con la finalidad de evitar futuros problemas en cuanto a espacios para estacionamiento que a la larga pueden traducirse en conflictos entre los propios vecinos.

Construcciones

Conforme al ordenamiento vigente, los peritos registrados ante la Dirección General de Desarrollo Urbano tienen la obligación de estar afiliados a los colegios de profesionistas, en atención al Código Territorial se elimina dicha obligación, respetando con ello la libertad de asociación de los profesionistas en la materia. Ello no implica un detrimento a la calidad de los servicios prestados por los mismos, pues se establece la obligación para dichos profesionistas de estar capacitados y certificados en cada una de las ramas de su experiencia.

Se elimina la certificación de terminación de obra, misma que se otorgaba conjuntamente con la licencia de uso de suelo, ahora los particulares deberán dar aviso de la terminación de las obras ejecutadas, una vez concluida la construcción, cuando se cubran todos los requisitos planteados, la Dirección General de Desarrollo Urbano emitirá la autorización de uso y ocupación. Dicho trámite sustituye lo que en el ordenamiento vigente se conoce como licencia de uso de suelo.

Anuncios

En materia de anuncios, las licencias, permisos y autorizaciones se armonizan con la denominación señalada en el Código Territorial, como permisos tipo "a", "b" y "c" respectivamente, sin que ello implique modificación en los tipos de anuncio que se especifican para cada supuesto. De igual forma, se homologan los lineamientos y restricciones en la materia previstos en el Código Territorial, en lo relacionado con la clasificación de los anuncios, se incluyen los anuncios electrónicos.

Cabe resaltar, entre las restricciones en materia de anuncios, la prohibición de la instalación de aquellos anuncios que inciten a la violencia atentando contra la convivencia social, así como los fijados en puentes peatonales.

Nomenclatura y Numeración Oficial.

En relación a la nomenclatura se establece la obligación de la Dirección General de Desarrollo Urbano de hacer de conocimiento a la Tesorería Municipal los cambios realizados a la nomenclatura de las vialidades municipales, con el objeto de mantener actualizado el padrón catastral.

Procedimiento Administrativo en Materia Urbana.

Derivado del traslado de funciones de la Dirección de Verificación Urbana a la Dirección General de Desarrollo Urbano se realizan las adecuaciones normativas correspondientes.

Los montos para la aplicación de sanciones se adecuan a los establecidos por el Código Territorial y se contempla como medida correctiva la demolición de construcciones.

Como una de las novedades presentadas en la reforma se contempla un término de 150 días naturales para que los particulares reclamen aquellos anuncios o estructuras que con motivo de alguna sanción o medida de seguridad son retirados y quedan bajo resguardo de la autoridad, en caso de que transcurrido ese término, éstos no sean reclamados, ingresarán al patrimonio municipal, enterando de dicha situación a la Tesorería Municipal a efecto de que puedan ser enajenados.

Manuales Técnicos

Dentro de los manuales técnicos se establece la obligación de tramitar y presentar la autorización de impacto ambiental para las obras y actividades que así lo requieran conforme a la Ley General del Equilibrio Ecológico, la Protección al Ambiente, a la Ley para la Protección y Preservación del Ambiente del Estado de Guanajuato y a la reglamentación de la materia, para estar en posibilidad de obtener los permisos correspondientes.

En relación a los espacios para apuestas, se establecen nuevos criterios para la ubicación de dichos espacios, actualmente se pueden ubicar dentro del grupo de usos XVI servicios de intensidad alta y serán compatibles en corredores S3 y S4 o zonas que tengan uso de suelo de servicios de intensidad alta y comercio de intensidad alta, conforme a las presentes reformas, los corredores en los que son compatibles deben formar parte del sistema vial primario y estar clasificados como ejes metropolitanos o carreteros así como contar con una sección mínima de paramento a paramento, además que sólo podrán ubicarse en zonas que tengan un uso de suelo de servicios de intensidad alta o comercio de intensidad alta.

También se establecen criterios poblacionales para la autorización de los mismos, tomando como base la última información oficial que hubiera dado a conocer el Instituto Nacional de Estadística y Geografía (INEGI) antes del ingreso de la solicitud respectiva. Adicionalmente a los criterios anteriores estos espacios deberán ubicarse a determinada distancia de instituciones educativas o guarderías.

Se adecua la "Tabla de Compatibilidades" y se sustituye la "Tabla de Normas para Usos Condicionados" por una "Tabla de Normas para Usos Sujetos a Clasificación de la Vialidad" en función a los tipos de usos establecidos en el Código Territorial.

ARTÍCULO PRIMERO: Se reforman los artículos 1 fracciones I, II, VII y VIII, 2 fracciones II, V, VII, IX, XXIII-A, XXXIV, XXXV, XL, XLIV, LI, LII, LXXIII, LXXV, LXXVI, XCVIII, CIII, CVI, CXIX, CXX y CXXX, 9, 10 primer párrafo y fracciones I, VI, X y XI-A, 11 párrafo primero y fracción II, 12 fracciones I y II, 13 párrafo primero y fracciones I, XI, XIII, XXI, XXII, XXIII, XXIV, XXV, XXVII, XXVIII, XXIX, XXXIII, XXXVIII, L y LXV, 14 fracción



IX, 17 fracción III, 18 párrafo segundo, 39, 40, 49, 50 párrafos primero y segundo, la denominación del Capítulo III del Título Segundo, 53, 58 fracciones II y III, 63, 64 párrafos segundo, tercero y cuarto, 69 fracciones III y V, 70, 78, 79, 81, 86, 101, 102, 103, 104, 105, 106, 108, la denominación de la Sección Tercera del Capítulo V del Título Segundo, 116, 117, la denominación de la Sección Cuarta del Capítulo V del Título Segundo, 118, 119, 120, 120-A, la denominación de la Sección Sexta del Capítulo V del Título Segundo, 123, 124, 125 párrafo primero y fracciones IV, V y VI, 126, 127, 128, la denominación de la Sección Sexta-Bis del Capítulo V del Título Segundo, para quedar como Sección Octava, 129-B, 129-C párrafo tercero, la denominación de la Sección Séptima del Capítulo V del Título Segundo, para quedar como Sección Novena, 130, 131, 132, 133, 134, 135, la denominación de la Sección Octava del Capítulo V del Título Segundo, para quedar como Sección Décima, 137, 138, 140, 141, 144, 145 párrafo primero y fracciones II y IV inciso b), 146 fracción V, 148, 149, 150 párrafo primero, 152, 159, 160 párrafos primero y tercero, 161 párrafo primero y fracciones I y II, 162 primer párrafo, 165 párrafo segundo, 170, 171 párrafo primero, 172 párrafo primero, 173, 176, 178, 181, 182, 189 párrafos primero y segundo, 190 párrafo primero, 194, 195 fracción VII, 197, 198 párrafo primero, 200 párrafo segundo, 203 párrafos primero y segundo, 205, 206, 207, 208 fracciones I, II, III, IV, V y VI, 210, 212 fracción I, 213 párrafo primero, 214, 215, 216, la denominación del Capítulo VIII del Título Tercero, 229, 230, 231, 232, 233, 234 párrafo primero y fracciones I, IV y V, 235, la denominación del Capítulo X del Título Tercero, 241 párrafo primero y fracciones II, V y VIII, 242, 243, 245, 247 párrafo primero, 248 fracción VIII, 250, 251, 252, 254, 255, 256 párrafos primero y tercero, la denominación del Capítulo XII del Título Tercero, 259, 260 párrafo primero, 261, 262 párrafo primero, 263, 264 párrafo segundo, 266, 267 párrafos primero, tercero y cuarto, 268 párrafo primero, 271 párrafo primero y fracciones IV, VI, VII, VIII, IX y XVI, 272 párrafo primero, 282 fracción II, 283 fracciones VI y VIII, 284 fracción II, 285 fracciones II, III, VIII y XVI, 287-B fracción V, 288 fracción I, 289, la denominación del Capítulo II del Título Cuarto, 291, 292 párrafo segundo, 294 párrafo primero, 296 párrafo primero y fracciones III, IV y VI, 297 párrafo primero y fracción IV, 298 párrafo primero y fracción II, la denominación de la Sección Segunda del Capítulo II del Título Cuarto, 299, 300 párrafo primero y fracción III, 301 párrafo primero y fracciones II y III, la denominación de la Sección Tercera del Capítulo II del Título Cuarto, 302, 302-A párrafos primero y segundo y fracciones I y III, 303 párrafo primero y fracciones III, IV y V, la denominación de la Sección Cuarta del Capítulo II del Título Cuarto, 305, la denominación de la Sección Quinta del Capítulo II del Título Cuarto, 306, 307-A, la denominación de la Sección Sexta de Capítulo I del Título Cuarto, la denominación de la Sección Séptima del Capítulo II del Título Cuarto, 310, 311, 312, 313, la denominación de la Sección Octava del Capítulo II del Título Cuarto, 314 párrafo primero y fracciones III y IV, la denominación de la Sección Novena del Capítulo II del Título Cuarto, 316 párrafo primero, 317 párrafo primero y fracción I, 318, 319 párrafo primero, 320, 321 párrafo primero y fracción V, 322 párrafo primero, 323 párrafo primero y fracción II, 324, 325, la denominación de la Sección Novena-Bis del Capítulo II del Título Cuarto, 325-A, la denominación de la Sección Novena-Ter del Capítulo II del Título Cuarto, 325-C, 327 párrafos primero y tercero, 328, 330, 331, 332, 332-A párrafo primero, 334, 336, 341, 342 fracción I, la denominación del Capítulo IV del Título Cuarto, 345, 346 párrafo primero y fracciones I inciso a) y II incisos a) y b), 347, 348, 349 párrafo primero, 352 fracción V, 359 fracción II, 360, 363 fracciones III, VIII y IX inciso c), 369 fracción V, 373 fracción II, 377 fracción VII, 388 fracción VI, 389, 391, 392, 393 fracciones II incisos b) e i) y III inciso d), 396 párrafo primero y fracciones II, IV y V, 397 párrafo primero y fracciones V, VI y VII, 398 fracción I, 400-A primer párrafo y fracciones I, II, IV, V y VI, 407 fracción II, 411, 414, 419 fracción VIII incisos b), c), h) e i), 420, la denominación del Capítulo IX del Título Quinto, 422, 423 fracción IV, 424, 426, 427, 428 párrafo primero, 432, 436 fracción III, 437 fracción II, la denominación de la Sección Tercera del Capítulo IX del Título Quinto, 443 párrafos primero y cuarto; 445 párrafo segundo y fracción II, 446, 447, 448, la denominación de la Sección Cuarta del Capítulo IX del Título Quinto, 449 párrafo primero, 450 párrafo primero y fracciones II y V, 451, 452 párrafo primero y fracciones I y II, la denominación de la Sección Quinta del Capítulo IX del Título Quinto, 453 párrafo primero y fracción VII, 454, 455, la denominación de la Sección Sexta del Capítulo IX del Título Quinto, 456 párrafo primero, 457, 458, la denominación de la Sección Séptima del Capítulo IX del Título Quinto, 459 párrafo primero, 460 párrafo primero, 467, 476, 477 fracción II, 514 párrafo primero, 523, 524, 525, 526, 531, 537 párrafo primero, 538 fracciones I, II y III, 539, 540, 541 fracciones I, II, III, V, VI, VII y IX, 542 párrafo segundo, 543 fracción VI, 545 párrafo primero y fracción VI, 546 párrafo primero, 547 fracciones I, II, III y IV, 548, 550, 551 párrafo primero y fracción IV, 552 párrafo segundo, 553 párrafo primero y fracción II, 561 párrafo primero y fracciones I y IV, 563 párrafo primero, 564, 565, 566 párrafo primero y fracciones I, II y V, 567, 569 fracción II, 570, 571, 580 párrafo primero y fracción III, 581 párrafo primero y fracciones VI, VII, VIII, IX, X y XI, 582, 583 fracciones I, II, III y IV y 585 párrafo segundo; Se **adicionan** los artículos 2 con las fracciones XII-A, XII-B, XXIII-B, LXXX-A y CXXX-A, 10 con las fracciones XI-C, XI-D y XI-E, 13 con la fracción XXXVIII-A, 14 con las fracciones X, XI, XII y XIII, 49-A, 49-B, 63-A, 71 con la fracción IV, 74 con la fracción VII, 76 con la fracción V, 76-A, 76-B, 76-C, 95-A, 125 con la fracción VII, 126-A, 128-A, 128-B, una Sección Séptima al Capítulo V del Título Segundo, recorriéndose en ese orden las secciones subsecuentes, 128-C, 128-D, 128-E, 128-F, 128-G, 129-D, 129-E, 129-F, 150-A, 161 con la fracción IV, 178-A, 181-A, 195 con la fracción VIII, 200 con un tercer párrafo, 230-A, 230-B, 230-C, 230-D, 230-E, 230-F, 241 con la fracción X, 251-A, 251-B, 251-C, 251-D, 251-E, 256 con un cuarto párrafo, 271 con la fracción XVII, 298-A, 301 con la fracción IV, 302-A con un tercer párrafo, 317-A, 322 con la fracción V, 346 con un tercer párrafo, 349-A, 396 con las fracciones VII, VIII y IX, 397 con la fracción IX, 397-A, 400-A con las fracciones VII, VIII y IX, 407 con la fracción IV, 419 con la fracción VIII incisos j), k) y l), 546 con las fracciones VI y VII, 552 con un tercer párrafo, 553 con la fracción III, 561 con la fracción VI y 585 con un párrafo tercero; Se **derogan** los artículos 2 en sus fracciones XXXVIII, XXXIX, XLV, LXX, LXXI, XCVI y CIX, 13 en su fracción XVIII, 14 en su fracción V, 46, 47, 48, 59, 80, 82, 107, la Sección Segunda del Capítulo V del Título Segundo, 109, 110, 111, 112, 113, 114, 115, la Sección Quinta del Capítulo V del Título Segundo, 122, 125 en sus fracciones II y III, 129, 136, 153, 154, 208 en sus fracciones VII y VIII, el Capítulo VI del Título Tercero, 220, 221, 222, 223, el Capítulo VII del Título Tercero, 224, 225, 226, 227, 228, 234 en su párrafo tercero, el Capítulo IX del Título Tercero, 236, 237, 238, 239, 240, 244, 278, 278-B en su fracción IV, 300 en su fracción I, 301 en su fracción I, 303 en sus fracciones I y II, 314 en sus fracciones I y II, 325-B, 325-D, 325-E, 352 en su fracción IV, 355, 356, 369 en su fracción IV, 393 en su fracción II inciso c), 405, la Sección Segunda del Capítulo III del Título Séptimo, 527, 528, 529 y 530; todos del **Código Reglamentario de Desarrollo Urbano para el Municipio de León, Guanajuato**.

ARTÍCULO SEGUNDO: Se **reforman** los artículos 2 fracciones IX y XVIII, 9 en sus puntos 8, 15, 22, 23, 25, 29, 30, 38, 65, 71 y 73, 11 en sus puntos 3, 4, 5, 6, 10, 11, 14, 28, 29, 30, 32, 34, 35, 37, 39, 40, 41, 42, 43, 45, 46, 49, 50, 57, 58, 59, 68, 69, 70, 78, 79, 80, 89, 90, 92, 96, 97 y 102, 11-A, 13 en el listado que contiene, 15, 21, la denominación de la Sección VI del Capítulo II, 23, la denominación del Capítulo III, 24 párrafos primero, segundo, tercero, cuarto y quinto, 25 en su punto 9, 26, 27 párrafo primero, 28 párrafo segundo, 33 párrafo primero, 33-A fracción V, 34 párrafo segundo y fracciones XII inciso g) y XVIII, 34-A fracción IV y párrafo cuarto, 37 incisos c) y d), la denominación de la sección IX del Capítulo III, 38, 39 párrafo primero e inciso g), 40 fracción IV inciso a) y fracción X inciso a), 41 fracción III, 41-A, 42 fracción IV, la denominación de la Sección II de la tabla de normas para usos condicionados, 43, 44, 45, 46 fracciones VI, VIII, XIV y XV en sus incisos b) y c); Se **adicionan** el artículo 2 con las fracciones IX-B y IX-C y 6-A; Se **derogan** los artículos 2 en sus fracciones VI, VII, XIV y XV, 27 en su párrafo segundo, 28 en su párrafo tercero, 33 en su párrafo tercero, 34 en su fracción XV, 40 en su fracción V y 41 en su fracción VII; todos del Anexo 1 del Código Reglamentario de Desarrollo Urbano para el Municipio de León, Guanajuato, Manual Técnico de Usos del Suelo, publicado en el Periódico Oficial del Gobierno del Estado número 125, Segunda Parte, de fecha 6 de agosto de 2010.

ARTÍCULO TERCERO: Se **reforma** el punto 7 de la fracción I del rubro de COMERCIO (ESTABLECIMIENTOS CONSTRUIDOS QUE SE ENCUENTRAN EN UN PREDIO QUE NO EXCEDA DE 1600 M2 DE SUPERFICIE) y las disposiciones complementarias, así como el punto 211 del apartado de SERVICIOS (ESTABLECIMIENTOS CONSTRUIDOS QUE SE ENCUENTREN EN UN PREDIO QUE NO EXCEDA DE 1600 M2 DE SUPERFICIE) todos del Anexo 2 del Código Reglamentario de Desarrollo Urbano para el Municipio de León, Guanajuato, Tabla de Giros relacionados con el Sistema de Apertura Rápida de Empresas con Actividades de Intensidad Mínima, Baja y Media, todo del anexo 2 denominado "Tabla de Giros relacionados con el Sistema de Apertura Rápida de Empresas con Actividades de Intensidad Mínima, Baja y Media", correspondiente al Código Reglamentario de Desarrollo Urbano para el Municipio de León, Guanajuato, publicado en el Periódico Oficial del Gobierno del Estado número 125, Segunda Parte, de fecha 6 de agosto de 2010.:



ARTÍCULO CUARTO.- Se reforma la tabla de compatibilidades correspondiente al anexo 3 del Código Reglamentario de Desarrollo Urbano para el Municipio de León, Guanajuato, publicada en el Periódico Oficial del Gobierno del Estado número 125, Segunda Parte, de fecha 6 de agosto de 2010.

ARTÍCULO QUINTO.- Se reforma la fracción V de las consideraciones a la tabla de cajones de estacionamientos correspondiente al anexo 4 del Código Reglamentario de Desarrollo Urbano para el Municipio de León, Guanajuato, publicada en el Periódico Oficial del Gobierno del Estado número 125, Segunda Parte, de fecha 6 de agosto de 2010.

ARTÍCULO SEXTO.- Se reforma, la Tabla de Normas para Usos Condicionados, correspondiente al anexo 5 del Código Reglamentario de Desarrollo Urbano para el Municipio de León, Guanajuato, publicado en el Periódico Oficial del Gobierno del Estado número 125, Segunda Parte, de fecha 6 de agosto de 2010.

ARTÍCULO SÉPTIMO.- Se reforman los artículos 1, 16 párrafo primero y fracción III, la denominación de la sección IV del Capítulo III, 17 párrafo primero y fracción II párrafo primero e inciso a), 21 fracción IV inciso e), 29, 31 fracción VI y 36 fracción IV; Se derogan el artículo 17 fracción II en su inciso c) y fracción III, el artículo 18 y el artículo 21 fracción III; todos del anexo 6 denominado "Manual Técnico de las Construcciones" correspondiente al Código Reglamentario de Desarrollo Urbano para el Municipio de León, Guanajuato publicado en el Periódico Oficial del Gobierno del Estado número 125, Segunda Parte, de fecha 6 de agosto de 2010.

ARTÍCULO OCTAVO.- Se reforma la Tabla de Requerimientos de Corresponsables, D.R.O. y Servicio Social, anexo 1 correspondiente al Manual Técnico de Construcciones del Código Reglamentario de Desarrollo Urbano para el Municipio de León, Guanajuato, publicado en el Periódico Oficial del Gobierno del Estado número 125, Segunda Parte, de fecha 6 de agosto de 2010.

ARTÍCULO NOVENO.- Se reforma la Tabla de Requerimiento de Servicios, anexo 2 correspondiente al Manual Técnico de Construcciones del Código Reglamentario de Desarrollo Urbano para el Municipio de León, Guanajuato, publicado en el Periódico Oficial del Gobierno del Estado número 125, Segunda Parte, de fecha 6 de agosto de 2010.

ARTÍCULO DECIMO.- Se reforman los artículos 2 párrafo primero, 10 y 11 del Anexo 7 del Código Reglamentario de Desarrollo Urbano para el Municipio de León, Guanajuato, Manual Técnico de Anuncios, Terrazas Móviles y Fachadas en la Zona de Patrimonio Histórico, publicado en el Periódico Oficial del Gobierno del Estado número 125, Segunda Parte, de fecha 6 de agosto de 2010.

TRANSITORIOS

Primero. El presente acuerdo entrará en vigor al día siguiente al de su publicación en el Periódico Oficial del Gobierno del Estado de Guanajuato.

Segundo. Cualquier referencia que se haga a las licencias, permisos o autorizaciones establecidas en la normativa municipal y demás ordenamientos aplicables en materia urbana, se atenderá a las denominaciones previstas en la siguiente tabla:

Table with 2 columns: Denominación de trámites Antes de la presente reforma, Denominación de trámites Posterior a la presente reforma. Rows include: Autorización de traza, Aprobación de traza; Modificación de traza, Modificación de traza con motivo de la adecuación a la lotificación; Licencia de urbanización, Permiso de urbanización para fraccionamientos; Licencia de construcción, Permiso edificación para desarrollos en condominio; Licencia de uso de suelo, Permiso de construcción; Licencia de uso de suelo, Autorización de uso y ocupación.

Tercero. Cualquier referencia a las licencias, permisos y autorizaciones en materia de anuncios que se realicen en los ordenamientos municipales, se entenderá al permiso de anuncios que prevé el presente código.

Cuarto. Las licencias de uso de suelo otorgadas con anterioridad a la presente reforma surtirán los efectos de permiso de uso de suelo y de autorización de uso y ocupación hasta el término de su vigencia. Una vez concluida su vigencia deberá tramitarse el permiso de uso de suelo y la autorización de uso y ocupación en los términos de la presente reforma.

Quinto. En el caso de fraccionamientos y desarrollos en condominio que se tramiten antes de la entrada en vigor de la presente reforma, se dará continuidad a la etapa en que se encuentre vigente, continuando con los trámites en los términos de la presente reforma.

Sexto. Los establecimientos que actualmente cuenten con un permiso federal como espacio para apuestas y que no cuenten con la licencia de uso de suelo específica para ese giro deberán acudir, dentro de los siguientes noventa días naturales al inicio de vigencia del presente acuerdo, a la Dirección General de Desarrollo Urbano para su regularización correspondiente. La Dirección ya citada resolverá dichas regularizaciones atendiendo a los requisitos solicitados en la normativa vigente antes de la entrada en vigor de la presente reforma.

Publicado en el Periódico Oficial del Gobierno del Estado de Guanajuato número 200, Segunda Parte de fecha 16 de Diciembre de 2014.

Exposición de motivos

En el reglamento que se emite se definen en los lineamientos y políticas en materia ambiental y ordenamiento territorial en atención a las estrategias, objetivos y metas a alcanzar mediante su aplicación en concordancia con los aspectos considerados por los otros ámbitos de gobierno. Es importante señalar que en las acciones de trabajo se incluyen temas que permitirán al Municipio ser parámetro de innovación y desarrollo en pro del medio ambiente a través de proyectos, medidas y fomento del uso óptimo de la energía para combatir el cambio climático en aras de alcanzar la sustentabilidad energética deseada.

En ese sentido, en el proceso de modernización y evolución del Municipio se determinó, como no se había efectuado en disposiciones anteriores al presente reglamento, incluir la figura denominada zonas de amortiguamiento refiriéndose a aquellas que presenten o sean susceptibles, por sus características geográficas, de presentar altos niveles de contaminación por las actividades humanas y que por ende, pongan en riesgo en equilibrio ecológico o la salud pública de los habitantes.

Se define, mediante las actividades humanas y sus asentamientos, las modalidades y restricciones del uso de suelo con la intención de brindar la atención correspondiente a las áreas prioritarias para garantizar conforme a las medidas emitidas por el Ayuntamiento, su conservación, salvaguarda y regeneración, con la intención de prevenir riesgos o afectaciones a la salud y al medio ambiente, para con ello dar cumplimiento al Programa Municipal de Desarrollo Urbano y Ordenamiento Ecológico.

Para los efectos de crear y fortalecer una conciencia ecológica en la ciudadanía y el gobierno mismo, se hace mediante la implementación de diversas acciones, forjando con ello la necesidad de crear programas tendientes a la educación ambiental, acompañados de aquellos que permitan el rescate, mantenimiento y mejoramiento de los espacios públicos como áreas verdes, jardines, parques, ente otros, para el uso, disfrute y beneficio de la ciudadanía.

Ahora bien, se hizo imperioso el establecer lineamientos para garantizar el adecuado manejo y aprovechamiento de residuos generados por los habitantes, enfocados a mitigar las consecuencias ecológicas que se deriven. De igual forma es necesario que el gobierno, mediante los proyectos y su implementación, pueda garantizar una calidad del aire óptima para el desarrollo de nuestras actividades cotidianas, en las cuales se involucre activamente al ciudadano. En ambos casos, se permitirá otorgar una protección cierta y evidente del ecosistema del Municipio con la participación activa de la ciudadanía.

Al hablar de acciones, programas y proyectos, necesariamente debemos partir de una base de análisis realizado por el Municipio con la intención de establecer y adecuar el marco correspondiente al desarrollo sustentable, por ello la evaluación ambiental estratégica se contempla como punto clave para la determinación y fijación de lineamientos administrativos de observancia obligada para la ejecución de cualquier actividad en el territorio municipal, lo que deberá hacerse mediante el contenido, criterios y manuales de planeación ambiental.



Dentro del desarrollo normativo del reglamento, se establecen instrumentos económicos dirigidos en dos vertientes, la primera de ellas en el sentido de otorgar estímulos fiscales y facilidades administrativas a quienes realicen actividades industriales, comerciales y de servicios que cumplan con los objetivos en política ambiental conforme las consideraciones contenidas en el reglamento que se emite en este acto.

La segunda de ellas es la creación de un fondo ambiental que permita garantizar en el ámbito económico, programático y ejecutivo, mediante la asignación presupuestal, captación de recursos bajo el concepto de compensación ambiental, pago de impuestos, sanciones económicas, entre otros, el cumplimiento de los objetivos para los cuales fue establecido mediante las atribuciones que le fueron concedidas y el patrimonio que lo integre, las cuales serán ejecutables a través del comité técnico que para tal efecto señala el Reglamento de Gestión Ambiental de este Municipio.

Para los efectos de garantizar que dentro del Municipio las actividades ejecutadas por los particulares no repercutan en el desarrollo y equilibrio ambiental por la naturaleza inherente de las mismas y los efectos que se causen, se establece la facultad para la Dirección General de Gestión Ambiental sobre la realización de evaluaciones y determinaciones de impacto ambiental, siempre en apego a los elementos de forma y fondo que debe observar a través del procedimiento administrativo debidamente establecido y las determinaciones que resulten, facultando con ello el autorizar total o parcialmente o negar la autorización solicitada respecto de la ejecución de obras en el territorio municipal o, en su caso, dictar las medidas de prevención, mitigación y compensación que procedan.

Respecto de la información ambiental existente en el Municipio, se obliga a las dependencias y entidades en las cuales obren en sus registros, se practiquen actividades de organización, resguardo y difusión de la misma, conforme al contenido y disposiciones jurídicas que rijan en el ámbito de información pública. En atención a que el cuidado del medio ambiente no solo es aplicable a la ciudadanía, sino también a quienes conforman la administración pública municipal, se contempla un sistema municipal de manejo ambiental y eficiencia energética, el cual establece disposiciones a seguir por parte de las dependencias y entidades municipales con la intención de disminuir los efectos ambientales derivados de su operación.

Se considera importante involucrar a la sociedad en la promoción de programas, proyectos y acciones de educación y cultura ambiental con metas específicas, ello permitirá que instituciones del ámbito educativo, empresarial, comercial, entre otros, así como las personas físicas puedan ser objeto de reconocimiento por el gobierno municipal, por lo cual se implementan dos:

- a) Certificación ambiental municipal, que ocurre al dar cumplimiento satisfactorio a las políticas, disposiciones o lineamientos que la Dirección General de Gestión Ambiental emita; y
- b) Reconocimiento al mérito ecológico el cual se otorga a personas físicas o jurídico colectivas que realicen o hayan realizado acciones en el Municipio, a favor de la prevención de la contaminación, la protección al ambiente o a los recursos naturales, la preservación o restauración del equilibrio ecológico, el ordenamiento sustentable del territorio, o la mitigación o adaptación a los efectos del cambio climático.

El Municipio en aras de salvaguardar el equilibrio ecológico de su territorio, debe estar facultado para la celebración de convenios en atención a los estudios técnicos que así lo sustenten, solicitar a las autoridades federales o estatales las declaratorias correspondientes a los espacios naturales conforme a las clasificaciones de la Ley General del Equilibrio Ecológico y la Protección al Ambiente y Ley para la Protección y Preservación del Ambiente del Estado de Guanajuato.

Para la conservación del entorno, el Ayuntamiento debe prever que el resguardo, protección y conservación de determinadas áreas del territorio con fines ecológicos garantizan una adecuada calidad de vida de la población, el ordenamiento, administración sustentable, la conservación y preservación de los espacios naturales, por ello en consideración a las disposiciones federales o estatales en ejercicio de las atribuciones contenidas en el reglamento que se atiende, emitirá las declaratorias de área natural protegida que considere en apego y cumplimiento al proceso, requisitos, contenido y obligaciones que sean inherentes a su actuar.

Con la intención de garantizar la preservación de las áreas naturales protegidas, se obliga al Municipio a la elaboración de un plan de manejo en colaboración con las instancias, instituciones o personas que estén involucradas para que, mediante convenio, se pueda dar uso y aprovechamiento de las áreas de competencia municipal mediante actividades de cuidado, mantenimiento y protección supervisadas por la Dirección General de Gestión Ambiental, con los derechos y obligaciones que se deriven de tales actos, permitiendo con ello al Municipio generar acciones de fomento económico sobre dichas áreas en aras del beneficio social.

Asimismo, si bien es cierto la celebración de convenios permite a particulares el uso de las áreas naturales protegidas, la administración estará a cargo de la Dirección General de Gestión Ambiental de conformidad a las disposiciones legales federales y estatales; la administración se llevara a cabo por un comité integrado y regulado por las propias disposiciones establecidas en este reglamento.

Una parte fundamental del entorno ecológico municipal son los parques urbanos, jardines públicos y áreas verdes, las cuales en relación a su mantenimiento y cuidado estará a cargo de la Dirección de Parques y Jardines, con las limitantes que la propia norma establece y sobre las cuales cuando se emitirá el dictamen favorable para la reforestación de la área verdes cuando así se cumplan los requisitos establecidos. El Municipio a través del Presidente Municipal podrá celebrar convenios con parte interesada para el cuidado, limpieza y mantenimiento de las áreas verdes existentes en la ciudad, solicitud que será resuelta por la Dirección General de Gestión Ambiental, con las obligaciones y derechos que ello conlleva.

En estrecha relación a lo anterior se establece lo correspondiente al uso de parques urbanos, jardines públicos y áreas verdes, así como al Parque Zoológico de León, específicamente en relación a las prohibiciones que deberán observar quien hace uso de ellos, para efectos de prevención de daños ecológicos en su fauna y flora. Asimismo se delimitan las áreas correspondientes a la convivencia canina con la imposición de obligaciones concretas y de observancia obligatoria para el libre desarrollo de las actividades sociales en plena armonía. Por último respecto a las áreas citadas al inicio del presente párrafo, se contiene la posibilidad de usarlas con el permiso emitido por la Dirección General de Gestión Ambiental al dar cumplimiento a las condicionantes establecidas.

En lo tocante al tema de arbolado urbano, con la intención de que las especies utilizadas para ornato y realce de las áreas verdes, plazas y en general toda aquella ubicación adecuada para el uso de arbolado, se consideró necesario determinar la especie y características del equipamiento susceptible de utilizarse en la forestación de las áreas en cita. Para ello, el interesado, incluyendo el propio Municipio, le corresponderá observar los requisitos y prohibiciones que la norma señala, lo anterior para no generar afectación alguna al entorno y deberá observarse. En todo momento, el gobierno municipal promoverá la participación social en la elaboración y ejecución de los programas de reforestación en la ciudad.

Para la protección del arbolado urbano, es necesario emitir las disposiciones que regulen actividades en las cuales se cause afectación o daño a los árboles o palmeras en la ciudad, lo cual se traduce en el establecimiento de prohibiciones, requisitos de tratamiento, poda, tala, trasplante, retiro, sustitución y control de plagas, así como la imposición de cargas traducidas en obligaciones a los particulares para garantizar con ello que el arbolado urbano cumpla con su función ecológica. De igual forma se instauró que para aquellas necesidades de intervención a la flora arbórea de la ciudad, cuando sea por cuestiones de seguridad y mantenimiento, se consideren requisitos para garantizar que la afectación hecha por el particular sea mínima y acorde a las consideraciones técnicas emitidas por la Dirección General de Gestión Ambiental en el documento correspondiente.

En la ciudad existen gran cantidad de especímenes arbóreos que tienen un gran significado e identidad con los habitantes, de forma independiente a la vegetación denominada como nativa del Municipio, por ello se consideró importante que ante la solicitud hecha por la Dirección General de Gestión Ambiental o particulares se dotara al Ayuntamiento con las facultades correspondientes para emitir declaratorias que permitan la protección de aquellos árboles distintivos por causas históricas, culturales, por su singularidad o excepcionalidad en tamaño, forma estructural o color, o por su origen, edad o desarrollo; así también se fomentará la investigación científica y programas para la protección de las especies arbóreas que mediante la declaratoria correspondiente, sean considerados denominen como árboles monumentales.



Para el gobierno es de vital importancia que con sus actividades administrativas y operativas se garanticen resultados, por ello en temas preocupantes como lo es la contaminación atmosférica, se debe regular de forma completa en el ámbito de competencia municipal, buscando la homologación y armonización entre los diversos dispositivos legales de los demás niveles de gobierno, por ello se contempla la ordenación las personas físicas o jurídico-colectivas, públicas o privadas, que realicen o pretendan realizar cualquier obra o actividad por la que se emitan a la atmósfera gases o partículas sólidas o líquidas.

En atención a lo anterior, al distinguir dos causas principales de contaminación como son las emisiones por fuentes fijas y móviles, las disposiciones que regulen sus actividades deben forzosamente incluir las limitaciones, obligaciones, permisos, dictámenes, tratamiento y demás reglamentación para garantizar que las afectaciones y daños a la atmósfera hechas por las diversas actividades en el territorio municipal no causen deterioro repentino, inmediato e irreparable que ponga en riesgo nuestra sustentabilidad ecológica.

Para dar cumplimiento a lo anterior, las autoridades competentes deben observar lo establecido en las disposiciones federales y estatales como leyes, normas oficiales, entre otras, concretamente en la emisión de dictámenes ambientales, visitas técnicas, medidas de mitigación, condiciones de seguridad y permisos con los que se garantice el desarrollo de las actividades derivadas de la industria, comercio, prestación de servicios, etc., en las modalidades de fuentes de contaminación fijas y móviles estén de conformidad a las disposiciones legales en materia ambiental, apoyándose de las actividades de supervisión y verificación en coordinación mediante convenios con las autoridades de los distintos niveles de gobierno.

La atención de contingencias ambientales por contaminación atmosféricas deberá efectuarse en coordinación con las autoridades competentes cuando sean superados los límites máximos permisibles de contaminantes, mediante la aplicación por conducto del Ayuntamiento de las medidas o acciones establecidas en los programas o estrategias que la Dirección General de Gestión Ambiental implemente.

La contaminación derivada de la emisión de ruido y vibraciones generadas por fuentes móviles o fijas, dentro de la competencia municipal, debe supervisarse conforme los dispositivos legales que le sean aplicables permitiendo con ello a la autoridad municipal establecer las medidas y acciones a implementar, no obstante que el medio generador de contaminación sea de carácter temporal, obligando al cumplimiento de requisitos y tramitación del permiso correspondiente, el cual deberá estar supeditado a consideraciones como horario, límites máximos permisibles, estudios e investigaciones de zonas críticas, entre otros, que permitan tener la certeza de la mitigación máxima de los daños ocasionados a la atmósfera.

En lo correspondiente a la contaminación térmica o lumínica, la innovación en la regulación en estos aspectos corresponde a las prohibiciones específicas, en el ámbito de competencia municipal, así como en los especificaciones, requisitos y prohibiciones que deberán observar los interesados en utilizar estas tecnologías, a través de los permisos que para tal efecto emita la autoridad municipal, cabe precisar que el uso de estas energías va encaminado normalmente para el uso de alumbrado público o sistemas de iluminación exterior como anuncios publicitarios e iluminación ornamental en edificios.

El aprovechamiento sustentable del suelo (mediante la explotación de mármoles, canteras, pizarras, basaltos, cal, calizas, tezontle y tepetate y sus derivados, arena, grava y otros similares) se regula de forma en que el interesado debe contar con la autorización vigente en materia de evaluación ambiental otorgada por las autoridades competentes. De dichas autorizaciones la Dirección General de Gestión Ambiental será la encargada de llevar a cabo el registro correspondiente, debiendo contar con las características de cada autorización para los efectos de determinación de los impuestos correspondientes, los cuales formaran parte del Fondo Ambiental Municipal.

Las actividades de prevención de la contaminación del suelo van encaminadas a concientizar, exigir y, en su caso, responsabilizar a quien, sin contar con autorización o permiso alguno para el ejercicio de actividades de manejo, tratamiento, procesamiento, almacenamiento, acopio o disposición de determinados residuos ejecute de manera inmediata las acciones para prevenir daños y afectaciones contaminantes al suelo, mediante la autorización que se emita en su favor al dar cumplimiento a las condicionantes que establece el presente reglamento. Una vez que se haya verificado el daño por contaminación al suelo, el particular propietario o poseedor, deberá dar cumplimiento a las obligaciones que nace del incumplimiento a las disposiciones de los tres ámbitos de gobierno, sin menoscabo de ser objeto de sanción y ejecución de programa de remediación dictado por las autoridades municipales encargadas de supervisión y verificación del mismo.

Para la presente administración es importante regular debidamente la gestión y manejo integral de los residuos sólidos urbanos de conformidad a la Ley General para la Prevención y Gestión Integral de los Residuos y Ley para la Gestión Integral de Residuos para el Estado y los Municipios de Guanajuato. La gestión y manejo de residuos sólidos urbanos se prestará bajo el servicio de concesión, para lo cual se deberá observar lo que establece la Ley Orgánica Municipal para el Estado de Guanajuato y lo establecido en el presente reglamento.

Se contemplan también que aquellos productores y comercializadores que sus servicios generen residuos aprovechables otorgan la información a los consumidores respecto de la minimización en la generación de residuos. Esta actividad implica la interacción de las dependencias municipales competentes con la finalidad de difundir entre la ciudadanía las campañas para que se genere un cultura de consumo responsable y amigable con el medio ambiente con la reducción en la generación de residuos sólidos.

En el mismo tenor, se contiene lo correspondiente a la separación y reutilización de residuos sólidos urbanos con la finalidad de eficientar el servicio de recolección a través de la distinción de las características inherentes a los desechos (orgánicos e inorgánicos) mediante las especificaciones técnicas para el desarrollo de la actividad de separación generando con ello que las personas en sus actividades domiciliarias, industriales, comerciales y de servicios puedan dar un uso razonable a aquellos desechos que, sin necesidad de pasar por alguna instalación especializada, puedan ser reincorporados mediante un uso limitado o continuo a sus actividades cotidianas.

Para lo concerniente en las actividades relacionadas con los residuos sólidos como son las de acopio, recolección, almacenamiento temporal, traslado, coprocesamiento, tratamiento, reciclaje y disposición final, se establece en el presente reglamento las condicionantes, actividades de operación de instalaciones autorizadas, requisitos a cumplir por los interesados en la prestación de los servicios mediante la concesión correspondiente, objeto, finalidad, prohibiciones, compatibilidades, cuotas, entre otras, que en conjunto permiten asegurar tanto para el Municipio como a los gobernados la eficiencia y eficacia en la prestación de un servicio de primera necesidad, asegurando la calidad del mismo, en apego a las disposiciones legales que se establecen para este tipo de actividad.

Como materia de nueva regulación a nivel mundial, el Municipio considero importante incluir en el presente dispositivo normativo lo relativo al tema de cambio climático, mediante atribuciones de compilación, difusión, fomento, concientización ciudadana y elaboración del programa municipal en el tema y las actualizaciones que correspondan, concordando con la normatividad federal y estatal, efectuando con ello la identificación de zonas vulnerables que permitan al Ayuntamiento el establecimiento de restricciones de usos de suelo, para que, adicional a otras actividades se logre una concientización social sobre los efectos del cambio climático. Asimismo, mediante dichas actividades se planea fomentar la instalación de empresas que utilicen fuentes renovables de energía para beneficio propio y de la sociedad.

Para el desarrollo de la política ambiental y la preservación del entorno ecológico, el Municipio depende de gran forma de la participación ciudadana, por ello y para los efectos de inclusión de los habitantes en el desarrollo de planes, programas, actividades, etc., se establece la creación de un Consejo Consultivo Ambiental en el cual mediante las atribuciones que le son conferidas permitirá desarrollar políticas que repercutan de manera directa en el desarrollo de la ciudad tendiente a consolidar una cultura de educación en aspectos vitales para la preservación del patrimonio ecológico del Municipio.

Como toda actividad técnica a desarrollarse, las contenidas en las presentes disposiciones requieren el apoyo de personas capacitadas para actividades periciales, cuyas actividades son encaminadas a manejar un control y dar cumplimiento al presente reglamento. Para tales consideraciones se estipula de forma clara y concisa sus ámbitos de intervención, responsabilidades y obligaciones a verificar para la obtención de certificación y registro en el padrón a cargo y responsabilidad de la Dirección General de Gestión Ambiental.

Las actividades administrativas a cargo del gobierno y ejecutadas por los particulares son en todo momento sujetas al escrutinio y valoración de la sociedad, por ello se debe de dotar de los medios a través de los cuales se puedan hacer de conocimiento de la autoridad el ejercicio indebido de actividades que, de forma directa o indirecta puedan generar repercusión alguna en los gobernados y el entorno que los envuelve,



concretamente en aspectos de desequilibrio ecológico, daño ambiental y a los recursos naturales, por ello se contempla en el presente reglamento dos formas de atención, siendo ellas la denuncia ciudadana y la queja, interpuestas ante las instancias determinadas para tal efecto. En ese tenor, al ser una obligación de la autoridad municipal establecer, en irrestricto apego al derecho, el procedimiento por el cual se dará atención, seguimiento, valoración y determinación que así corresponda a las inconformidades ciudadanas en materia ambiental, se cuenta en el dispositivo normativo las consideraciones, etapas y diligencias a verificarse para la tramitación respectiva y las consecuencias que de ellas emanen.

Como todo ordenamiento legal, el cumplimiento del mismo debe sujetarse a determinadas actividades de vigilancia e inspección a cargo de las autoridades expresamente facultadas para ello, mediante las cuales permitirán la prevención y detección de irregularidades que impliquen la violación a la presente normatividad. Para ello deberán de cumplirse los requisitos de fondo y forma para que los actos de autoridad tengan la validez que marca la ley, permitiendo con ello sustentar o desvirtuar las inconformidades respecto de presuntas irregularidades, sustentándose siempre en los medios que probatorios permitidos y que den evidencia fehaciente para emitir la determinación respectiva, en el sentido de subsanar las deficiencias encontradas y las acciones de restauración o compensación procedentes, otorgando las garantías constitucionales al ciudadano.

Asimismo, ante la necesidad de que determinados servicios públicos se presten bajo el modelo de concesión, se debe de dotar a las autoridades administrativas competentes con aquellas facultades de supervisión y verificación del cumplimiento de las condiciones bajo las cuales fueron otorgadas. Lo anterior se verificará con diligencias debidamente sustentadas y en las cuales al ciudadano le sea respetada su garantía de audiencia con la finalidad de que la autoridad se allegue de los elementos que permitan emitir la determinación que conforme a derecho proceda. En los casos en que la contaminación y deterioro de los recursos naturales generen un desequilibrio ecológico, debemos considerar como imperiosa la necesidad que el gobierno dicte las medidas de seguridad que estime pertinentes y que le son atribuibles, para garantizar de forma inmediata la suspensión o eliminación de los daños y afectaciones para los componentes de nuestro ecosistema o la salud pública. Para ello es menester informar al ciudadano a quien le fueron emitidas las medidas de seguridad, las adecuaciones y plazos para su ejecución a fin de que, una vez cumplidas se levanten las medidas impuestas.

Es obligación de toda autoridad el establecer de forma clara aquellas conductas que sean consideradas como infracciones a las disposiciones legales en materia ecológica y, como consecuencia, las sanciones a que se harán acreedores las personas físicas o jurídico colectivas que implique la contravención al contenido del Reglamento de Gestión Ambiental del Municipio de León, Guanajuato. En tal tesitura, dentro del cuerpo normativo referido, se contienen los apartados correspondientes en donde se establecen de forma específica las conductas contrarias a la norma y los tipos de sanciones, en atención a su naturaleza e individualización, que la autoridad competente determine para su aplicación. Al ser una prerrogativa constitucional el no dejar en estado de indefensión al ciudadano respecto de las imputaciones que se realizan en su contra, el presente ordenamiento establece que para la impugnación de las resoluciones definitivas, serán aplicables como medio de defensa aquellos que se encuentren establecidos en el Código de Procedimiento y Justicia Administrativa para el Estado y los Municipios de Guanajuato. Ante la necesidad de homologación en las disposiciones administrativas vigentes para que la aplicación del presente reglamento se desarrolle sin casualidades que generen detrimento o deficiencia en las actividades de regulación, pudiendo generar con ello se daños o afectaciones al medio ambiente, se consideró necesario que reglamentos que regulan las actividades de entidades como lo son el Parque Zoológico de León y los parques metropolitanos existentes, se armonicen de forma tal que, al ser autoridades auxiliares en la aplicación del Reglamento de Gestión Ambiental en el Municipio de León Guanajuato, las coordinación y coadyuvancia entre estas y la Dirección General de Gestión Ambiental generen beneficios en pro del medio ambiente y, por ende, se vean reflejados en calidad de vida de la ciudadanía.

Por último, los artículos transitorios correspondientes establecen que el presente ordenamiento comenzará su vigencia a partir del primer día del año dos mil quince, precisando que con su entrada en vigor diversas disposiciones que regulaban las actividades municipales se abrogan, pues la finalidad de este ordenamiento es unificar dichas actividades en un solo documento que permita un acceso y aplicación eficiente, obligado con ello a las dependencias y entidades municipales a observar de forma obligatoria los lineamientos a integración, asignación, registro, resguardo de bienes muebles e inmuebles, insumos, entre otros para el mejor desempeño de las funciones que les han sido conferidas.

Asimismo, se establecen los plazos a los particulares para que en razón de sus actividades soliciten los permisos que contempla el presente reglamento, a través de las facilidades, disposiciones y plazos que para tal efecto la autoridad municipal determine, en aras de dar cabal cumplimiento a las disposiciones legales que se señalan.

Artículo segundo. Se reforman los artículos 170, 198 en su párrafo segundo, 241 en su fracción X y 271 en su fracción XIV; y se **deroga** la fracción XXX del artículo 13, todos del **Código Reglamentario de Desarrollo Urbano para el Municipio de León, Guanajuato**, publicado en el Periódico Oficial del Gobierno del Estado de Guanajuato número 125, segunda parte de fecha 6 de agosto de 2010.

Artículos transitorios

Artículo primero. Este Acuerdo entra en vigencia el 01 de enero de 2015, previa publicación en el Periódico Oficial del Gobierno del Estado de Guanajuato.

Artículo tercero. Se derogan todos los acuerdos y demás disposiciones que se opongan a este Ordenamiento.

Artículo octavo. Todos los procedimientos y demás asuntos relacionados con las materias a que refiere este Ordenamiento, iniciados con anterioridad a la entrada en vigencia al presente acuerdo, deben tramitarse y resolverse conforme a las disposiciones vigentes en ese momento.

Artículo noveno. En caso de obras o actividades que, conforme a este Ordenamiento, requieran sujetarse a la evaluación del impacto ambiental y que al momento de su entrada en vigencia, se encuentren en etapa de preparación del sitio o construcción, cuentan, por única ocasión, con un plazo de treinta días hábiles, contados a partir de la entrada en vigencia de este Ordenamiento, para presentar la manifestación del impacto ambiental correspondiente.

Tratándose de obras o actividades que al momento de la entrada en vigencia del presente Acuerdo, se encuentren en etapa de operación, y que conforme a este Ordenamiento requieran sujetarse a la evaluación del impacto ambiental, cuentan, por única ocasión, con un plazo de ocho meses, contados a partir de la entrada en vigencia de este Ordenamiento, para presentar la manifestación del impacto ambiental respectiva.

En todo caso, la manifestación del impacto ambiental únicamente habrá de referirse a la etapa en que se encuentre la obra o actividad al momento de la entrada en vigencia de este Ordenamiento, así como a las subsecuentes, en los términos de este Ordenamiento.

La Dirección General de Gestión Ambiental debe implementar las facilidades necesarias para la tramitación oportuna de los procedimientos relativos.

Artículo décimo segundo. Dentro de los seis meses siguientes a la entrada en vigencia del presente Acuerdo, la Tesorería Municipal, en coordinación con las direcciones generales de Desarrollo Urbano y de Gestión Ambiental, así como con el Instituto Municipal de Planeación, debe integrar y entregar a la Dirección General de Gestión Ambiental, el inventario de espacios verdes urbanos propiedad del Municipio.

Artículo décimo tercero. La Dirección General de Gestión Ambiental debe implementar un programa temporal de regularización, a efecto de que, dentro de los ocho meses siguientes a la entrada en vigencia del presente Acuerdo, quienes hayan recibido asignaciones de áreas verdes por parte de la Dirección General de Desarrollo Urbano, y estén interesados en continuar realizando el cuidado, limpieza y mantenimiento de las mismas, suscriban el convenio a que se refiere el primer párrafo del artículo 215 de este Ordenamiento.

Una vez vencido el plazo a que se refiere el párrafo anterior, quedarán sin efecto las asignaciones de áreas verdes y cualquier otro acto administrativo expedido a instancia de la Dirección General de Desarrollo Urbano, mediante el que se asigne o entregue la custodia o conservación de áreas verdes a cualquier persona física, empresa, organización o asociación de habitantes.

Artículo décimo sexto. Por única ocasión, los responsables de la operación de los sistemas de iluminación exterior, anuncios espectaculares, estacionamientos públicos, pensiones o lotes de vehículos de motor, talleres mecánicos o de hojalatería y pintura, así como cualquier otro establecimiento o instalación que con motivo de la entrada en vigencia de este Ordenamiento deba realizar las adecuaciones necesarias para



dar cumplimiento a lo dispuesto en este Ordenamiento, cuentan con un plazo de dieciocho meses, contados a partir la entrada en vigencia del presente Acuerdo, para efectuar las ampliaciones, modificaciones o sustitución de infraestructura que resulten procedentes.

Nota del editor: Los artículos segundo, cuarto, quinto, sexto, séptimo, décimo, décimo primero, décimo cuarto, décimo quinto, décimo séptimo, décimo octavo, décimo noveno y vigésimo, no tienen relación con el Código Reglamentario de Desarrollo Urbano para el Municipio de León, Guanajuato, por lo cual si se requiere de su consulta, estos están integrados en el Reglamento para la Gestión Ambiental en el Municipio de León, Guanajuato.

Publicado en el Periódico Oficial del Gobierno del Estado de Guanajuato número 207, Quinta Parte de fecha 29 de Diciembre de 2014.

Exposición de motivos

El programa de gobierno contempla dentro de su eje 6 "Gobierno de resultados y respetuoso de los derechos humanos" a la eficacia y a la eficiencia como algunas de las características principales del buen gobierno, plasmando como uno de los compromisos fundamentales de esta administración la construcción de un gobierno municipal capaz de adoptar nuevas formas de estructurarse para imprimirle mayor transparencia y mejores servicios.

Debido a lo anterior y a efecto de materializar la eficacia y eficiencia pública dentro de los procedimientos establecidos dentro del Código Reglamentario de Desarrollo Urbano para el Municipio de León, Guanajuato, resulta necesario adecuar el texto normativo vigente mediante las presentes modificaciones con la intención de agilizar y simplificar la realización de los distintos trámites en materia de gestión urbana.

Como parte de las principales modificaciones destaca la posibilidad de que los desarrolladores inscriban en el Registro Público de la Propiedad y del Comercio la autorización de traza y el régimen en condominio de sus fraccionamientos y desarrollos, lo cual les permitirá agilizar sus procesos sin que esto afecte los trámites de autorización ante la autoridad municipal.

Asimismo se modifican las dimensiones y los frentes mínimos para las viviendas bifamiliares y cuádruplex en los fraccionamientos habitacionales populares y de interés social, privilegiando la vivienda digna y facilitando que este tipo de viviendas puedan ser sujetas a los subsidios de fomento a la vivienda de cualquiera de los tres órdenes de gobierno.

En este mismo sentido se elimina la obligatoriedad de que los desarrollos en condominio cuenten con espacio para área de estacionamiento, independiente de los requeridos para las unidades privativas, dado que esta obligación generaba un incremento directo en el costo de la vivienda.

Respecto a las fases de gestión de los fraccionamientos y desarrollos en condominio se propone eliminar el requisito relativo al permiso de construcción contenido en la fracción IV del artículo 208, en razón de que dicho requisito queda cubierto con el contenido en la fracción III del mismo artículo referente al permiso de urbanización para fraccionamientos y al permiso de edificación en el caso de desarrollos en condominio. En el texto actual se aprecian diversas referencias a las etapas y secciones de los desarrollos sin que quede claro de la lectura de dichas referencias si estas palabras se usan como sinónimos o si se refieren a cuestiones distintas, en consecuencia y con la finalidad de clarificar el texto normativo se propone modificar diversos artículos para dejar patente la diferencia entre las secciones de los desarrollos y las etapas de urbanización y evitar confusiones a la ciudadanía.

Por último, se realizan algunas modificaciones que no inciden en el fondo del texto normativo, pero que facilitan al ciudadano el entendimiento de la norma jurídica.

Artículo Único: Se **reforman** los artículos 14 fracción IV; 35 punto 2; 84; 171 fracciones I a la XIII; 182; 197; 229 fracción XII renglón 14 columna 2 de la tabla y el inciso d); 248 fracción I; 251-B; 251-C; 251-E; 256 párrafo tercero; 267 párrafo segundo; 271 fracción IV; 289; 291; 316 fracción I y 320 y se **derogan** la fracción IV del artículo 208 y el artículo 261 todos del **Código Reglamentario de Desarrollo Urbano para el Municipio de León Guanajuato**, publicado en el Periódico Oficial del Gobierno del Estado de Guanajuato, número 125, Segunda Parte de fecha 6 de agosto del 2010

Artículo transitorio

Único. Las presentes reformas y derogaciones entrarán en vigor al día siguiente de su publicación en el Periódico Oficial del Gobierno del Estado de Guanajuato.

Publicado en el Periódico Oficial del Gobierno del Estado de Guanajuato número 10, Segunda Parte de fecha 16 de Enero de 2015.

Exposición de motivos

El Centro Histórico de la ciudad, así como el trayecto que va de éste al Forum Cultural cuenta con una importante cantidad de espacios de encuentro, espacios con relevancia histórica y social y que constituyen parte de la identidad de los leoneses.

Por ello el rescate de dicho patrimonio, de los espacios de encuentro, el fomento de las actividades comerciales, turísticas y culturales que se llevan a cabo en esta zona y la salvaguarda de la imagen urbana, son vitales para el desarrollo del municipio pues contribuirán a potencializar la vocación de la zona y por ende a impulsar la economía de la sociedad leonesa. Así mismo al aprovechar el patrimonio histórico, natural y cultural del municipio se coadyuvará a hacer de esta ciudad un destino de interés para los turistas.

Bajo este contexto es que se proponen las presentes modificaciones al Código Reglamentario de Desarrollo Urbano para el Municipio de León, Guanajuato, las cuales se apoyan en el Programa de Gobierno 2012-2015, que establece dentro de su Eje 1 en el apartado 1.2 denominado "Planeación para el Desarrollo", los objetivos y estrategias que le permitirán a este Municipio generar un desarrollo sostenible y ordenado en lo tocante a la materia de desarrollo urbano, esto de conformidad con lo establecido en el Programa Municipal denominado "León hacia el Futuro, Visión 2040".

En consecuencia y con el objetivo de conformar en el corredor turístico una imagen urbana congruente, funcional, integradora, sustentable, acorde a las necesidades actuales y futuras de la zona, se establecen las normas a las cuales deberán sujetarse los usos de suelo y permisos de construcción de obra nueva, ampliación, remodelación, reestructuración y reconstrucción en dicha zona.

Las modificaciones propuestas incluyen la determinación de las calles que comprenden el corredor turístico-comercial mismo que va del fórum cultural hasta la plaza principal contemplando algunas de las calles adyacentes.

En este sentido, los inmuebles que se encuentren en el corredor turístico deben apearse a las normas técnicas que se fijan con las presentes reformas.

Como parte de dichas normas técnicas se fijan las relativas a los colores y materiales que se pueden utilizar en las fachadas, estas normas se determinan con la intención de generar un entorno urbano congruente, además de buscar la protección de los inmuebles con valor histórico mediante la preservación de las características constructivas que le dan identidad.

Bajo este contexto, se fijan límites para la altura de los inmuebles ubicados en el corredor estableciendo un límite máximo de dos niveles o seis metros de altura en fachada. Los edificios para vivienda vertical y hoteles pueden tener más niveles siempre que se respete un área de restricción al frente del predio de mínimo 6.00 metros, a partir de éste se podrá elevar el número de niveles, escalonándose y tomando como referencia un ángulo de 27 grados respecto a la horizontal de la banqueta de la acera frente al predio, manteniendo así una imagen del conjunto integral.

El ordenamiento urbano municipal vigente regula las terrazas móviles, entendiéndose por estas las que se encuentran fuera de los comercios de la plaza principal, sin embargo deja fuera de la regulación a las terrazas que no se comprenden en este rubro, por ello otra de las adiciones relevantes es la regulación de este tipo de terrazas estableciendo las especificaciones constructivas que deben cumplir para poder obtener el permiso correspondiente.



Por último y como otra de las modificaciones significativas, se establece de manera específica la lista de los usos de suelo, usos de servicio, comercio y los tipos de equipamientos permitidos en la zona que se regula y por el contrario, se establecen los tipos de uso prohibidos, esto dará claridad a los ciudadanos sobre los usos de suelo que se pueden establecer.

Artículo Primero: Se **reforman** los artículos 2 fracción LXXVII-A; 13 fracción XXI-B; 412 y 413 y se **adicionan** los artículos 2 con la fracción XXXI-B; 128-A con un segundo párrafo y 146 con las fracciones VI y VII; todos del **Código Reglamentario de Desarrollo Urbano para el Municipio de León Guanajuato**, publicado en el Periódico Oficial del Gobierno del Estado de Guanajuato, número 125, Segunda Parte de fecha 6 de agosto del 2010

Artículo Segundo. Se **reforman** los artículos 26 y 27 primer párrafo del Anexo 1 "MANUAL TÉCNICO DE USOS DEL SUELO" del **Código Reglamentario de Desarrollo Urbano para el Municipio de León, Guanajuato** publicado en el Periódico Oficial del Gobierno del Estado de Guanajuato, número 125, Segunda Parte de fecha 6 de agosto del 2010

Artículo Tercero. Se **reforma** el primer cuadro del rubro de Alimentos a que se refiere el Uso de Suelo de Conservación de la Tabla 1 del anexo 4 "CAJONES DE ESTACIONAMIENTOS" del **Código Reglamentario de Desarrollo Urbano para el Municipio de León, Guanajuato**, publicado en el Periódico Oficial del Gobierno del Estado de Guanajuato, número 125, Segunda Parte de fecha 6 de agosto del 2010.

Artículo Cuarto. Se **reforman** la denominación del anexo 7 para quedar como "MANUAL TÉCNICO DE ANUNCIOS, TERRAZAS, FACHADAS Y USOS DE SUELO EN ZONA DE PATRIMONIO HISTÓRICO Y CORREDOR TURÍSTICO"; los artículos 1; 2 primer párrafo; 7 primer párrafo; la denominación del capítulo IV para quedar como "COLORES Y MATERIALES PARA FACHADAS EN LA ZONA DE PATRIMONIO HISTÓRICO EN EL CENTRO HISTÓRICO Y CORREDOR TURÍSTICO" los artículos 19 y 20; y se **adicionan** los artículos 12 con una fracción V; 13 con una fracción V; un Capítulo V denominado "USOS DE SUELO PARA EL CORREDOR TURÍSTICO" comprendido por los artículo 21 y 22 y un Capítulo VI denominado "DE LA IMAGEN URBANA" comprendido por los artículo 23 al 27, todos del anexo 7 del **Código Reglamentario de Desarrollo Urbano para el Municipio de León, Guanajuato**, publicado en el Periódico Oficial del Gobierno del Estado de Guanajuato, número 125, Segunda Parte de fecha 6 de agosto del 2010.

Artículos transitorios

Primero. Las presentes reformas y adiciones entrarán en vigor al día siguiente de su publicación en el Periódico Oficial del Gobierno del Estado de Guanajuato.

Segundo. Todos aquellos comercios que se encuentren instalados en el corredor turístico previo a la entrada en vigor de las presentes modificaciones y cuyo uso de suelo se encuentre dentro de los usos prohibidos establecidos en el artículo 22 del Anexo 7 del Código Reglamentario de Desarrollo Urbano para el Municipio de León, Guanajuato "Manual Técnico de Anuncios, Terrazas, Fachadas y Usos de Suelo en Zona de Patrimonio Histórico y Corredor Turístico" quedan exceptuados de dicha restricción siempre que puedan comprobar dicha situación con Constancia de registro e inscripción ante la Secretaría de Hacienda y Crédito Público.

Tercero. Se deroga el acuerdo del H. Ayuntamiento de fecha 10 de junio de 2014 mediante el cual se aprueba la restricción de usos de suelo en la zona centro de este Municipio.

Publicado en el Periódico Oficial del Gobierno del Estado de Guanajuato número 128, Segunda Parte de fecha 11 de Agosto de 2015.

Exposición de motivos

El acelerado ritmo de crecimiento urbano que actualmente presentan muchas ciudades plantea una serie de retos para los gobiernos locales, obligándoles a replantearse la forma de abordar y resolver las diversas problemáticas que se les presentan, uno de los mayores retos de las ciudades es lograr un desarrollo urbano integral.

El desarrollo urbano integral permite equilibrar todas las variables y componentes urbanos para un adecuado y armónico desarrollo de los centros de población y para lograrlo es importante que el diseño de las estrategias implementadas consideren todas las variables y componentes, como pueden ser la atención al desempleo y a la informalidad, la gestión de residuos, la competitividad, la planificación entre otras.

Las normas de ordenamiento urbano son entonces parte imprescindible en el desarrollo integral y sostenible de una ciudad, ayudando a conservar, mejorar y potenciar el crecimiento de los centros de población.

El dinamismo propio del entorno socioeconómico produce cambios que impactan sustancialmente en las vocaciones de las distintas zonas de la ciudad, generando la necesidad de hacer una crítica revisión y actualización de la base normativa para manejar esas situaciones con un enfoque integral.

Atendiendo a lo anterior y con base en la atribución en materia de uso de suelo con que cuenta el municipio, es que se ha realizado un ejercicio de revisión de la normativa urbana en cuanto a una parte de la regulación del uso del suelo, específicamente en lo que se refiere a los usos de comercio y servicio que son en buena medida fuentes importantes de ingresos y puestos laborales, por lo que su regulación debe contemplar este factor para evitar que restricciones excesivas afecten la economía de la ciudad.

Por ello y con la intención de facilitar la instalación y regularización de los negocios que se encuentran en las diferentes zonas de la ciudad es que se hacen necesarias las reformas que se contienen en el presente documento y que consisten en lo siguiente:

Conforme al Código Reglamentario de Desarrollo Urbano para el Municipio de León, Guanajuato, existen giros considerados como especiales debido a que para su operación requieren del permiso adicional de una autoridad diversa a la municipal o en su caso puedan tener un impacto en la zona en la cual se ubiquen. Algunos de estos usos se clasifican dentro del grupo de usos de Servicios de Intensidad alta (S3) y Servicios de Intensidad media (S2), independientemente de la intensidad que le corresponda por la dimensión del predio o por el tipo de transporte a utilizar y en los mismos se clasifican giros o establecimientos con venta de bebidas alcohólicas.

Estos giros tienen una serie de restricciones, las cuales son independientes de las características particulares de cada negocio, restricciones que se reflejan en los corredores viales de la ciudad en los que se permite su instalación.

Dentro de los giros con ventas de bebidas alcohólicas considerados como de intensidad alta encontramos los bares, cantinas, peñas, restaurante bar y expendios de bebidas alcohólicas al copeo con alimentos, usos que son cada vez más demandados por la ciudadanía o el turismo convirtiéndose en una importante fuente de ingresos y puestos de trabajo. Estos giros han sido analizados y por sus características de operación, pueden ser considerados como de intensidad media.

Tomando en cuenta lo anterior se modifica el Anexo 1 del Código Reglamentario de Desarrollo Urbano para el Municipio de León, Guanajuato, denominado "Manual Técnico de Usos del Suelo" a efecto de que los giros o establecimientos de bares, cantinas, peñas, restaurante bar y expendios de bebidas alcohólicas al copeo con alimentos, se consideren como de intensidad media en vez de alta, siendo importante mencionar que aún y cuando se reclasifiquen como de intensidad media continúan teniendo mayores restricciones para su ubicación que los usos de servicios que no son especiales.

En este mismo sentido se modifica el listado de los usos de servicios de intensidad media para eliminar de esta los usos de cervecería, vinícola, expendio de bebidas de bajo contenido alcohólico en envase cerrado y expendio de bebidas de bajo contenido alcohólico en envase abierto con alimentos, usos que por su operación, no requieren de mayores restricciones que las propias de sus características, como la dimensión del predio o el tipo de transporte a utilizar por ellos, cabe mencionar que estos usos se reubican en los usos de servicio o comercio, dependiendo de su naturaleza, debiendo invariablemente de cumplir con todos los requisitos que la ley les obligue.

Por último y con la intención de mejorar la redacción del texto normativo los usos de Vinícola y Expendio de bebidas de bajo contenido alcohólico en envase cerrado que actualmente se ubican en el listado de servicios se reclasifican como de comercio, dado que su operación implica la venta de un producto y no ofertar un servicio al cliente, así mismo el uso de "Depósito" contemplado en la Ley de Alcoholes para el Estado de Guanajuato que actualmente no se encuentra incluido en la normativa municipal se inserta dentro de los usos de comercio como "Depósito de



bebidas de bajo contenido alcohólico en envase cerrado", en el mismo sentido se incluye el uso de "Productor de bebidas alcohólicas" dentro del listado de usos de industria, así como el de "Elaboración de cerveza artesanal" dentro del rubro de servicios.

Artículo único. Se reforman los artículos 11 punto 36; 13 punto 15; 24 fracción XI; 25 punto 11; 27 primer párrafo y puntos 1, 2, 3 y 4; se **adicionan** los puntos 29-A, 36-A y 81-A al artículo 9; los puntos 31-A y 38-A al artículo 11; los puntos 9, 10 y 11 al artículo 27 y se **derogan** los puntos 94 y 101 del artículo 11; y los puntos 4, 5, 12 y 13 del artículo 25; todos del **Anexo 1 del Código Reglamentario de Desarrollo Urbano para el Municipio de León, Guanajuato, denominado "Manual Técnico de Usos del Suelo"** publicado en el Periódico Oficial del Gobierno del Estado de Guanajuato número 125, segunda parte de fecha 06 de agosto de 2010

Artículo transitorio

Artículo único. El presente acuerdo entrará en vigor al día siguiente de su publicación en el Periódico Oficial del Gobierno del Estado de Guanajuato.

Publicado en el Periódico Oficial del Gobierno del Estado de Guanajuato número 160, Segunda Parte de fecha 06 de octubre de 2015.

Exposición de motivos

La Legislatura Constitucional del Estado Libre y Soberano de Guanajuato, expidió la Ley de Planeación, misma que se publicó en el Periódico Oficial del Gobierno del Estado de Guanajuato número 206, tercera parte, de fecha 27 de diciembre de 2011 y que tiene como uno de sus objetivos establecer las bases para la integración y funcionamiento del Sistema Estatal de Planeación, de conformidad con la Constitución Política de los Estados Unidos Mexicanos y la Constitución Política para el Estado de Guanajuato, estableciendo, entre otros instrumentos, el Programa Municipal de Desarrollo Urbano y de Ordenamiento Ecológico Territorial, que debe ser aprobado por los Ayuntamientos.

De igual forma el Código Territorial para el Estado y los Municipios de Guanajuato, en su artículo 62 señala que los programas municipales deberán de ser revisados y actualizados dentro de los seis meses siguientes a la publicación del Programa Estatal de Desarrollo Urbano y de Ordenamiento Ecológico Territorial, mismo que fue publicado en el Periódico Oficial del Gobierno del Estado de Guanajuato número 190, cuarta parte, de fecha 28 de noviembre de 2014.

El Instituto Municipal de Planeación, en cumplimiento a lo anterior y conforme a lo establecido por el artículo 101 de la Ley Orgánica Municipal para el Estado de Guanajuato, elaboró la propuesta del Programa Municipal de Desarrollo, de acuerdo a los términos establecidos por el Código Territorial para el Estado y los Municipios de Guanajuato.

Con el fin de que el Código Reglamentario de Desarrollo Urbano para el Municipio de León, Guanajuato se ajuste a los cambios en dicho programa es necesario realizar diversas modificaciones al mismo, entre las que destacan las siguientes:

En cuanto al glosario, se incluyen diferentes términos de la guía de análisis de criterios bioclimáticos en la ciudad de León para proyectos cuya edificación tenga un impacto significativo al paisaje y la imagen urbana de la ciudad, parques y los pasivos ambientales.

Otro tema muy importante que sufre cambios trascendentales es el título de zonificación, en el cual se adecuan los usos y destinos de suelo de acuerdo a lo establecido por el Código Territorial y el propio programa, y se incluyen, siendo un tema totalmente nuevo, los diversos destinos del suelo, y los tipos de zonas forestales. Adecuando también con ello el Plano de Zonificación y las diferentes referencias que en el precitado Código Reglamentario de Desarrollo Urbano para el Municipio de León, Guanajuato se hacen en materia de usos y destinos del suelo.

En concordancia con el Reglamento para la Gestión Ambiental en el Municipio de León, Guanajuato que contempla la facultad del Ayuntamiento de establecer zonas de amortiguamiento en las zonas que cuenten con un pasivo ambiental además de las ya establecidas en el POTE se crea el sufijo-A para identificar las zonas de amortiguamiento, en las zonas que cuenten con dicho sufijo el uso de suelo habitacional será incompatible.

Se incluye el término de Zona de Consolidación Urbana (ZCU), estas zonas serán sujetas al procedimiento de declaratoria de asignación de uso de suelo pero con su inclusión se diferencian las zonas reservadas para el crecimiento que en el Código que se modifica se identifican como ZRC, de los baldíos en zona intraurbana.

Así mismo se regulan los predios con frente a una vialidad con uso por corredor, las áreas naturales protegidas municipales, y se establecen restricciones al Polígono de Protección en Instalación Penitenciaria.

Dadas las particularidades que tienen las comunidades rurales a diferencia del resto del municipio se incluye una definición específica para éstas y se establecen las compatibilidades de uso de suelo de dichas zonas, las cuales ya se encuentran debidamente identificadas en el POTE.

Por último, en lo tocante a los bancos de material se modifica su denominación para quedar como actividades extractivas, en concordancia con el Código Territorial.

Artículo primero. Se reforman los artículos 1 fracción V; 2 fracciones XCVII, CXXIII y CXXV; 10 fracción I; 13 fracciones XIV, XVII y XX; 14 fracciones I, IV y XIII; la denominación del Título Segundo para quedar como "De la zonificación, usos y destinos del suelo"; los artículos 17 fracción I; 18 primer párrafo; la denominación del Capítulo II del Título Segundo para quedar como "De los grupos de usos y destinos del suelo"; los artículos 19; 28 primer párrafo; 29 primer párrafo; 30 primer párrafo; 31 primer párrafo; 32 primer párrafo; 33 primer párrafo; 34 primer párrafo; 35 primer párrafo; 36 primer párrafo; 37 primer párrafo; 38 primer párrafo; 39 primer párrafo; 40 primer párrafo; 41 primer párrafo; 43 primer párrafo; 45 primer párrafo; 45-A primer párrafo; 54; 60; 63; 63-A primer y segundo párrafo y fracción VI; 71; 72 primer párrafo y fracción III; 73; 74 primer párrafo y fracciones III, IV y VI; 75; 76-A; 77; 78; 79; 81; 85; 95-A; la denominación del Capítulo V del Título Segundo para quedar como "De las autorizaciones en materia de gestión urbana para la zonificación, usos y destinos del suelo"; los artículos 125 fracción VII; 128-A primer párrafo; 128-C; 140 segundo párrafo; 171 primer y segundo párrafos; 172 primer párrafo; 174; 191 fracción II; 192 fracción II; 197; 199; 203 fracción II; 523 fracción I; la denominación de la Sección segunda del Capítulo V del Título Séptimo para quedar como "De las medidas de seguridad en materia de zonificación, usos y destinos del suelo"; el artículo 537 primer párrafo; la denominación de la Sección segunda del Capítulo VI del Título Séptimo para quedar como "De las sanciones en materia de zonificación, usos y destinos del suelo" y los artículos 561 primer párrafo; y 571; se **adicionan** las fracciones LI-A, XCIV-A, XCV-B y CXXXIV-A al artículo 2; las fracciones XIV y XV al artículo 14; los artículos 45-B; 45-C; 45-D; 45-E; 51-A; 57-A; la fracción X al artículo 63-A; los artículos 63-B; 77-A; 95-B; 100-A; 100-B; 100-C; la fracción VIII al artículo 125; y los artículos 149-A; y 177-A; y se **derogan** la fracción CXXXVI del artículo 2; los artículos 25; 26; 27; 42; 44; las fracciones I, II y VII del artículo 74; los artículos 76 y 128-B y el tercer párrafo del artículo 189; todos del **Código Reglamentario de Desarrollo Urbano para el Municipio de León, Guanajuato**, publicado en el Periódico Oficial del Gobierno del Estado de Guanajuato número 125, segunda parte de fecha 06 de agosto de 2010.

Artículo segundo. Se reforman los artículos 1 fracción I; 11 punto 94; 17; 24 tercer párrafo; 27 primer párrafo; 31 fracción I en su primer párrafo, fracción II en su primer párrafo y fracción III en su primer párrafo; 35; 37 inciso e); 40; 41-A segundo párrafo; y 46 primer párrafo y fracción XIII; se **adicionan** los artículos 40-A; y 40-B; y se **derogan** la fracción VII del artículo 19; los incisos a) y b) de la fracción VIII del artículo 20; y el punto 5 del artículo 27; todos del **Anexo 1 del Código Reglamentario de Desarrollo Urbano para el Municipio de León, Guanajuato, denominado "Manual técnico de usos del suelo"** publicado en el Periódico Oficial del Gobierno del Estado de Guanajuato número 125, segunda parte de fecha 06 de agosto de 2010.

Artículo tercero. Se reforma el primer párrafo del **Anexo 2 del Código Reglamentario de Desarrollo Urbano para el Municipio de León, Guanajuato, denominado "Tabla de giros relacionados con el sistema de apertura rápida de empresas con actividades de intensidad mínima, baja y media"** publicado en el Periódico Oficial del Gobierno del Estado de Guanajuato número 125, segunda parte de fecha 06 de agosto de 2010.

Artículo cuarto. Se reforma el **Anexo 3 del Código Reglamentario de Desarrollo Urbano para el Municipio de León, Guanajuato, denominado "Tabla de compatibilidades"** publicado en el Periódico Oficial del Gobierno del Estado de Guanajuato número 125, segunda parte de fecha 06 de agosto de 2010.



Artículo quinto. Se reforma la tabla de normas para usos sujetos a la clasificación de la vialidad del **Anexo 5 del Código Reglamentario de Desarrollo Urbano para el Municipio de León, Guanajuato** publicado en el Periódico Oficial del Gobierno del Estado de Guanajuato número 125, segunda parte de fecha 06 de agosto de 2010.

Artículo transitorio

Artículo único. El presente acuerdo entrará en vigor al día siguiente de su publicación en el Periódico Oficial del Gobierno del Estado de Guanajuato.

Publicado en el Periódico Oficial del Gobierno del Estado de Guanajuato número 16, Sexta Parte de fecha 27 de Enero del año 2017.

EXPOSICIÓN DE MOTIVOS

De acuerdo con el artículo 123, apartado A, fracción VI segundo párrafo de nuestra Constitución "Los salarios mínimos generales deberán ser suficientes para satisfacer las necesidades normales de un jefe de familia, en el orden material, social y cultural y para proveer a la educación obligatoria de los hijos". Ello implica la creación y adopción de políticas públicas que incentiven la recuperación del valor del salario mínimo.

Atendiendo a ello, y como mandato constitucional, se determina eliminar el salario mínimo como unidad de referencia para precios de multas e impuestos, permitiendo el aumento del salario sin el aumento a estos conceptos, para lo que se crea la Unidad de Medida y Actualización; derivándose esto del contenido de la publicación efectuada el día 27 de Enero del 2016 en el Diario Oficial de la Federación mediante el cual se dio a conocer el Decreto por el que se declaran diversas disposiciones reformadas y adicionadas de la Constitución Política de los Estados Unidos Mexicanos en materia de desindexación del salario mínimo creando la nueva Unidad de Medida y Actualización (UMA).

Dicha reforma constitucional, se enfatiza, busca desindexar el salario mínimo de cualquier unidad de cálculo para el cumplimiento de obligaciones, de tal forma que el concepto de salario mínimo se refiera única y exclusivamente a la remuneración mínima que debe percibir un trabajador, de tal manera que no podrá ser utilizado como índice, unidad, base o medida o referencia para fines ajenos a su naturaleza; ello, con el objeto de complementar las políticas para que el ingreso de los trabajadores se recupere.

De forma precisa, el imperativo constitucional al cual se atiende, es el establecido en los artículos transitorios de la reforma constitucional (cuarto) que dispone que todas las menciones al salario mínimo como unidad de cuenta, índice, base, medida o referencia para determinar la cuantía de las obligaciones y supuestos previstas en las leyes y ordenamientos competencia del Congreso de la Unión, las Legislaturas de los Estados, la Asamblea Legislativa del Distrito Federal, así como las Administraciones Públicas Federal, Estatales, del Distrito Federal y Municipales deberán adecuarse, en un plazo máximo de un año contado a partir de la entrada en vigor del Decreto, a efecto de eliminar las referencias al salario mínimo como unidad de cuenta, índice, base, medida o referencia y sustituirlas por las relativas a la Unidad de Medida y Actualización.

En cumplimiento de lo anterior, y como resultado de la dictaminación efectuada por la **Comisión de Gobierno, Seguridad Pública y Tránsito** se aprobó las adecuaciones a los diferentes ordenamientos municipales (22) donde se hace referencia al salario mínimo como unidad de cuenta, índice, base, medida o referencia para determinar cuantía de obligaciones y supuestos, para que se modifiquen a efecto de realizar la desvinculación del salario mínimo al valor de Unidad de Medida y Actualización.

ACUERDO

Primero. Se reforman los artículos 178; 181; 189, primer párrafo; 561, fracción I; 572, fracción II; 578, fracciones I, II y III, 583, fracciones I, II, III, IV; 587 fracción, II y 593, primer párrafo, del **Código Reglamentario de Desarrollo urbano para el Municipio de León, Guanajuato**, publicado en el Periódico Oficial del Gobierno del Estado de Guanajuato, número 125, segunda parte de fecha 06 de agosto del 2010, en los términos siguientes:

Artículo transitorio

Único. Las presentes reformas entrarán en vigor al día siguiente al de su publicación en el Periódico Oficial del Gobierno del Estado de Guanajuato.

Nota del editor: Los puntos del segundo al vigésimo segundo, no tienen relación con el Código Reglamentario de Desarrollo urbano para el Municipio de León, Guanajuato, por lo que si se requiere de su consulta, estos están integrados en la Publicación Oficial.

Publicado en el Periódico Oficial del Gobierno del Estado de Guanajuato número 71, Tercera Parte, de fecha 09 de abril del año 2018.

EXPOSICIÓN DE MOTIVOS

Bajo la perspectiva, que toda administración pública municipal requiere contar con instrumentos normativos que contengan lineamientos bien estructurados, sistematizados y precisos, donde el fortalecimiento y perfeccionamiento de sus unidades administrativas se encuentren basados en la mejora de los servicios públicos en beneficio de la ciudadanía; el Regidor Salvador Sánchez Romero, presentó en sesión ordinaria del H. Ayuntamiento de León, Guanajuato, celebrada en fecha 13 de julio del año 2017, la iniciativa mediante la cual se reforman, adicionan y derogan diversas disposiciones del "**Código Reglamentario de Desarrollo Urbano para el Municipio de León, Guanajuato**", teniendo como finalidad primordial atender diversas problemáticas que la Dirección General de Desarrollo Urbano y el Instituto Municipal de Planeación han venido observado en diferentes procesos administrativos que tienen a su cargo.

Cabe mencionar que en el proceso de análisis a la presente iniciativa se incluyeron otras dos propuestas para modificar el artículo 2 fracción XII-B del citado ordenamiento así como el artículo 46 fracción VI del Manual Técnico de Usos del Suelo, presentadas por el Regidor Sergio Alejandro Contreras Guerrero.

De las propuestas presentadas se encontraron diversas áreas de oportunidad en los rubros, que a continuación se señalan:

Considerando los conceptos previstos en la Ley General de Asentamientos Humanos, Ordenamiento Territorial y Desarrollo Urbano, así como el Código Territorial del Estado y los Municipios de Guanajuato, se hacen adecuaciones a las definiciones contenidas en el glosario del ordenamiento municipal, cambio que a su vez se ve reflejado en todo el Código Reglamentario de Desarrollo Urbano.

En el marco de las atribuciones que la citada Ley de Asentamientos Humanos otorga a los Municipios, se adicionan atribuciones a la Dirección General de Desarrollo Urbano, las autoridades auxiliares y otras unidades administrativas que coadyuvan con el ordenamiento sustentable del territorio municipal, para crear normas técnicas municipales, consideradas éstas como especificaciones y lineamientos técnicos de observancia general y cumplimiento obligatorio en diversas materias que contribuyen al desarrollo ordenado y eficaz de la urbanización de esta ciudad.

En ese tenor y atendiendo a que los anexos 2, 4, 6 y 7, se contemplan especificaciones técnicas y lineamientos que continuamente se están actualizando por la naturaleza y dinamismo del crecimiento de la ciudad, dichos documentos dejan de ser anexos del presente código y pasan a ser las normas técnicas **NTM-LEÓN-DU-01-2018**, Tabla de Giros del SARE; **NTM-LEÓN-DU-02-2018**, Tabla de Requerimiento de Estacionamientos; **NTM-LEÓN-DU-03-2018**, Especificaciones Técnicas de Construcción y **NTM-LEÓN-DU-04-2018**, Especificaciones Técnicas de Anuncios, Terrazas, Fachadas y Usos de Suelo en Zona de Patrimonio Histórico y Corredor Turístico.

En lo que respecta al Manual Técnico de Usos del Suelo, permanece en dicho instrumento normativo, integrándose la Tabla 1 identificada como "La Tabla de Compatibilidades, Condicionamientos Sujetos a la Clasificación de la Vialidad, Condicionamientos para las Zonas y Restricciones de los Grupos de Usos", y el anexo 3 "Tabla de Compatibilidades" y 5 "Tabla de Normas para las Zonas y Tabla de Normas para Usos sujetos a la clasificación de la vialidad".



Por otra parte, con la finalidad de tener un mayor enfoque en la planeación integral de movilidad y toda vez que la infraestructura vial es uno de los elementos fundamentales en una política pública orientada al desarrollo de una ciudad, la atribución de emitir la autorización de Impacto Vial que actualmente tenía la Dirección General de Tránsito Municipal pasa a ser atribución de la Dirección General de Movilidad.

Se reducen los tiempos de respuesta en los procesos para autorizar fraccionamientos y desarrollos en condominio, contemplando que la Dirección General de Desarrollo Urbano emitirá el dictamen de congruencia en aquellos supuestos donde no se requiera de una asignación de uso de suelo y el IMPLAN lo emitirá para aquellos fraccionamientos o desarrollos en condominio que soliciten la asignación de uso por parte del Ayuntamiento.

Bajo esa misma visión, se establecen criterios para elevar la densificación de las construcciones, de manera ordenada y sin afectar a los predios de la colindancia posterior, lo cual podrá generar una mayor densificación de la ciudad, con el objeto de dar un mayor aprovechamiento del espacio urbano edificable sobre vialidades locales, adecuándose además la denominación del estudio de densidad y criterios bioclimáticos para ser estudio de densidad y niveles, ello con la finalidad de que este estudio es un elemento indispensable para autorizar mayores niveles de construcción, sin embargo, ello no significa que se deje de observar los criterios bioclimáticos de las edificaciones.

En otro orden de ideas, se incluyen los requisitos para solicitar la asignación de uso del suelo, proceso que anteriormente no estaba especificado. Se contempla la posibilidad de renovar la autorización de uso y ocupación para usos especiales y usos que contemplen cajones de estacionamiento en un predio distinto.

Se regula el uso y aprovechamiento de las plazas públicas, con la finalidad que sean utilizadas de manera ordenada y evitar se ocasionen daños a la infraestructura con la que cuentan. Se adicionan atribuciones a la Dirección, para que ésta ordene el uso y ocupación temporal de las plazas públicas consideradas como Patrimonio Histórico, así como para planear y elaborar acciones específicas de promoción y protección a las mismas.

Una de las principales y sustanciales adecuaciones, consiste en incrementar el porcentaje de las áreas de donación en los desarrollos en condominio de uso habitacional, ello tomando en consideración que en la actualidad se está experimentando un proceso de urbanización a un crecimiento acelerado, donde se limitó y continúa limitando la prestación de servicios e infraestructura de calidad, relacionadas al uso del tiempo libre de la población, además de que el fomento a la vivienda vertical que establece el código territorial, concentra a la ciudadanía en lugares más congestionados y con menos espacios de convivencia vertical.

Atendiendo a las modificaciones al Código Territorial, se amplía el plazo para la realización y terminación de las obras de urbanización o edificación al término de los 180 días hábiles. En ese mismo orden de ideas, en el apartado relativo a los fraccionamientos campestres se establece que las vialidades y obras de urbanización y equipamiento de éstos no serán objeto de recepción por parte de este municipio, otorgando con ello certeza a los particulares que adquieran un inmueble en estos complejos habitacionales, pues resulta importante señalar que estos fraccionamientos se rigen bajo diferentes supuestos, lo que conlleva a que las vialidades y obras de urbanización no se realicen con las especificaciones técnicas de construcción que establecen los organismos operadores encargados de revisar y verificar el cumplimiento de la normativa en dichas obras. Con dicha propuesta se evitará que el municipio erogare una gran cantidad, para efecto de integrar las vialidades a la infraestructura pública municipal.

Con la finalidad de tener actualizados los datos de los peritos urbanos, peritos topógrafos, los DRO, el Proyectista Arquitectónico y Proyectista Estructural se establecen el supuesto de suspender o en su caso cancelar el registro si el perito no realiza en tiempo y forma el trámite de su refrendo.

Para fomentar una debida integración y conectividad vial, se prevé el supuesto de que cuando no exista un proyecto ejecutivo de una vialidad proyectada en el Plan de Ordenamiento Territorial y Ecológico y un particular requiera de una asignación de uso de suelo o permiso de construcción en un inmueble que tenga frentes o colinde con dicha vialidad, se podrá cubrir a favor de este municipio la urbanización que le corresponde. Con ello no solo abonaríamos a la conectividad sino también a que el Municipio no erogare recursos públicos para urbanizar vialidades que en un momento determinado no se realizaron por no contar con un proyecto ejecutivo.

En lo que respecta al tema de los anuncios, se reclasifican algunos supuestos, como el hecho de que los anuncios autosoportados se conviertan en un género y no así en una especie de los espectaculares. Se incluyen supuestos que habrá que observar para la fijación, instalación, ubicación o modificación de los anuncios denominativos autosoportados, así como de los anuncios espectaculares con pantallas electrónicas. Para el caso de que se pretenda instalar un anuncio sobre bienes de competencia federal o estatal, adyacentes a autopistas, carreteras, puentes, caminos o cualquier otra vía de comunicación se establece que se requerirá el permiso previo de la autoridad competente, asimismo se integran las especificaciones que solicitará la Dirección para autorizar los anuncios adosados o autosoportados denominativos tipo directorio en una plaza comercial o locales comerciales, asimismo se prohíbe la instalación de los espectaculares en las azoteas, los anuncios que generen contaminación visual, así como aquellos que se pretendan instalar en postes de líneas telefónicas y postes de la CFE, a excepción de postes de alumbrado público propiedad municipal en donde se podrán anunciar eventos turísticos, deportivos o culturales, promovidos por el municipio.

De acuerdo a la autonomía municipal para regular en materia de zonificación, planes y programas de desarrollo municipal, utilización del suelo y construcciones que se consagra en el artículo 115 fracción V de la Constitución Política de los Estados Unidos Mexicanos; la presente reforma excluye de los giros y actividades especiales contenidas en el Manual Técnico de Usos del Suelo, los establecimientos con servicio de sexo comercio y los centros de apuestas, quedando derogados todos los dispositivos legales que los referían.

Se integran a las actividades especiales la instalación de antenas e infraestructura de telecomunicaciones, así como a las estaciones de servicio de gas natural comprimido para uso automotor; atendiendo a que ambas actividades requieren de una autorización previa de otra autoridad como lo es el Instituto Federal de Telecomunicaciones para su funcionamiento y la Comisión Reguladora de Energía.

Tratándose de las Estaciones de Servicio de Gasolina o Gasolinerías, modifican las distancias requeridas para instalar estos usos de suelo especiales, específicamente, 50 metros radiales a centros de concentración masiva y 1000 metros lineales con otra instalación similar sobre el sentido vial del lado del predio. La distancia se medirá de los límites del predio del uso del suelo a los límites del predio del otro uso de suelo, prohibiéndose cuando colinden con un uso habitacional, en ejes metropolitanos, vías interbarrio, el bulevar Adolfo López Mateos en su totalidad y la zona A de máxima conservación y alta densidad de monumentos, prevista en el Reglamento de Imagen Urbana.

Se modifican todos los dispositivos legales que aludían a requerimientos solicitados por PEMEX, ello en el entendido de que la Agencia de Seguridad, Energía y Ambiente (ASEA) ahora es la encargada de regular y supervisar las instalaciones y actividades del sector hidrocarburos en seguridad industrial, operativa y protección al medio ambiente, como es el caso de las estaciones de servicio de gasolina y/o diésel.

Por último, se agregan los giros de restaurant-bar, expendio de bebidas alcohólicas al copeo con alimentos, bar, cantina y peña, en el listado de Usos del suelo de Intensidad Alta, mismo donde se adecua su denominación. El mismo caso es para los usos de suelo de intensidad media donde se incorporan los giros de depósito, vinícola, cervecería (venta de cerveza en envase abierto), expendio de bebidas de bajo contenido alcohólico en envase abierto con alimentos.

ACUERDO

Artículo Primero: Se reforman los artículos 1 fracciones I, IV y VI; 2 fracciones XII-B, XLIV, LVIII, LXXVIII, CIV, CXXI-A y CXXIII; 10 fracción VII; 13 fracciones X, XIV, XXI, XXI-B y LXVI; 14, fracciones IV, IX, XII, XIII y XIV; 18; 49-A primer párrafo; 49-B; 50 segundo párrafo; la denominación del capítulo IV "De las Normas Técnicas de Zonificación Municipal", para quedar como "De la Zonificación Municipal"; 53; 57; 57-A; 60; 63; 63-A primer y segundo párrafo; 64 primer y segundo párrafo; 72 fracción III; 74 fracción III; 77; 81; 84; 86; 92; 94; 95-B primer párrafo; 96; 100; 121 primer párrafo; 125 fracciones IV y VIII; 126; 127; 128-D; 129-B; 140 segundo párrafo; la denominación del Capítulo VI "De los Anexos Técnicos" correspondiente al Título Segundo "De la Zonificación, Usos y Destinos del Suelo", para quedar como Capítulo VI "De las Normas Técnicas Municipales Complementarias"; 146; 148; 170 segundo párrafo; 200; 203 segundo párrafo; 230 primer párrafo; 230-C segundo párrafo; 250 segundo párrafo; 266; 276 primer párrafo; 287-E; 289; 296 fracción I; 297 fracción V; 299; 300 fracción III; 301 fracción III; 302-A



último párrafo; 318 segundo y tercer párrafo; 321 fracciones II y V; 327 tercer párrafo; 336; 342 fracción II; 346 segundo y tercero párrafo; 348; 358; 360; 361 primer párrafo; 363 fracción II; 367; 372; 375; 381; 382 fracción IV; 387; 393 fracción II, en su inciso b) punto 1; se reforma la denominación del Capítulo III, "De la Estructura de los Anuncios y Planos de Zonas para la Instalación de Anuncios" correspondiente al Título Quinto, denominado "De los Anuncios", para quedar como: Capítulo III. "De la Estructura de los Anuncios y Planos de Zonas, para la Instalación de Anuncios Espectaculares"; 395 primer párrafo; 396 fracciones I, II, III, V y VI; 397-A fracción I; 400 fracciones I y II; 400-A; 401 segundo párrafo; 406 primer párrafo; 408-A; 419 fracciones VI y VIII, esta última en sus incisos b), c), h), i) y k); 423 fracción IV; 427; 428; 440 fracción VII; 444 fracciones III y IV; 445 fracción II; 447; 448-A; 450 fracciones IV, V y VII; 454; 456 primer párrafo; 457; se reforma la denominación del Capítulo X, "De los Anexos Técnicos" correspondiente al Título Quinto, denominado "De los Anuncios", para quedar como: Capítulo X "De las Especificaciones Técnicas"; 461-A; 514 primer párrafo; 537 fracción II; 545 fracción II; 562. **Se adicionan:** la fracción IX al artículo 1; las fracciones I-A, I-B, VIII-A, XXXV-A, XLVII-A, XLVII-B, LVII-A, LXVI-A, LXXXII-A, LXXXVIII-A, XCIII-A, CII-A y CXIII-A al artículo 2; la fracción VIII-A, XXVIII-C, LXV-B y LXV-C al artículo 13; fracción III-B al artículo 14; la fracción VII-A al artículo 15; fracción I-A al artículo 16; el artículo 61-A; el artículo 128-C; un último párrafo al artículo 157; el artículo 200-A; un tercer párrafo al artículo 203; la fracción V al artículo 217; el artículo 317-B; la fracción VI al artículo 322; el inciso C) a la fracción I, el inciso d) a la fracción II, y un último párrafo todas al artículo 346; la fracción X al artículo 396; el artículo 396-A; la fracción IX al artículo 397-A; la fracción VI al artículo 400; los incisos m) y n) a la fracción VIII, del artículo 419; la fracción VI y un último párrafo al artículo 444; las fracciones VIII y IX al artículo 449; la fracción V al artículo 456. **Se derogan:** las fracciones LXXVII y LXXVII-A del artículo 2; la fracción XI-B del artículo 10; fracción XXI-A del artículo 13; fracción III del artículo 157; la fracción I del artículo 208; el artículo 230-D; el artículo 230-E; la fracción V del artículo 316; el artículo 325-C; la fracción XIV del artículo 363; el artículo 389; en la fracción II en su inciso b) punto 2 e inciso g), ambas del artículo 393; el artículo 397; las fracciones IV y VIII del artículo 397-A; el artículo 398; la fracción V del artículo 444; la fracción VII del artículo 449; la fracción II del artículo 450; las fracciones I y VII del artículo 453; del Código Reglamentario de Desarrollo Urbano para el Municipio de León, Guanajuato, publicado en el Periódico Oficial del Gobierno del Estado de Guanajuato, número 125, segunda parte, de fecha 6 de agosto del año 2010.

Artículo Segundo: Se reforman los artículos 1 primer párrafo, fracciones II y III; 2 fracción IX; 13 en su punto 22; 24 fracciones I, II y IV y penúltimo párrafo; la denominación de la sección II "De los Usos con Ventas o Consumo de Bebidas Alcohólicas de Intensidad Alta" correspondiente al Capítulo III "De la Regulación de los Giros Especiales", para quedar como Sección II "De los Usos de Suelo de Intensidad Alta"; 25 en su punto 10; 26 primer párrafo; la denominación de la sección III "De los Usos con Ventas o Consumo de Bebidas Alcohólicas de Intensidad Media" correspondiente al Capítulo III "De la Regulación de los Giros Especiales", para quedar como Sección III "De los Usos de Suelo de Intensidad Media"; 28; 33 primer párrafo; 33-A fracciones I, III y IV; 34 primer, tercer y fracción I; 36; 38 segundo párrafo, fracciones I y VIII; 39 en su inciso e); la denominación de la Sección I "De la Tabla de Compatibilidades" correspondiente al Capítulo IV "Del Manejo de las Tablas y Vialidades Colectoras", para quedar como Sección I "La Tabla de Compatibilidades, Condicionamientos Sujetos a la Clasificación de la Vialidad, Condicionamientos para las Zonas y Restricciones de los Grupos de Usos"; 42 primer párrafo; la denominación de la sección III "De la Tabla de Requerimiento de Estacionamiento" correspondiente al Capítulo IV, "Del Manejo de las Tablas y Vialidades Colectoras", para quedar como "De los Requerimientos de Estacionamiento"; 46 primer párrafo, fracciones I, VI, VII en su inciso c), VIII-A, XIV y XV en su inciso c). **Se adicionan:** la fracción V-A al artículo 2; el punto 103 al artículo 11; el artículo 14-A; la fracción VI-A al artículo 24; los puntos 14, 15, 16, 17 y 18 al artículo 25; los puntos 12, 13, 14, 15 y 16 al artículo 27; la fracción IX al artículo 38; el artículo 38-A; el artículo 38-B; el artículo 38-C; el artículo 39-A; el artículo 39-B; la Sección XIII denominada "De las Estaciones de Servicio de Gas Natural Comprimido para Uso Automotor" al Capítulo III "De la Regulación de los Giros Especiales", que comprende los artículos 41-B, 41-C y 41-D; un párrafo segundo a la fracción VII del artículo 46; el Capítulo V "De los Niveles de Construcción Permitidos", con una Sección I denominada "Autorización de Niveles Adicionales", que comprende el artículo 52; **Se derogan:** los puntos 24, 29-A y 81-A del artículo 9; los puntos 31-A y 36 del artículo 11; las fracciones VII y XI del artículo 24; el punto 11 del artículo 25; los puntos 1, 2, 3 y 4 del artículo 27; la Sección V "De los Establecimientos con Servicios de Sexo Comercio" correspondiente al Capítulo III "De la Regulación de los Giros Especiales", que comprende los artículos 29, 30, 31 y 32; los incisos g), h), i), y j) del artículo 39; la fracción V del artículo 41; la Sección XII "Espacios para Apuestas" correspondiente al Capítulo III "De la Regulación de los Giros Especiales", que comprende el artículo 41-A; del Manual Técnico de Usos del Suelo que forma parte integral del Código Reglamentario de Desarrollo Urbano para el Municipio de León, Guanajuato, publicado en el Periódico Oficial del Gobierno del Estado de Guanajuato, número 125, segunda parte, de fecha 6 de agosto del año 2010.

Artículo Tercero: Se derogan los manuales técnicos números 2, 4, 6 y 7, que formaban parte integrante del Código Reglamentario de Desarrollo Urbano para el Municipio de León, Guanajuato, que a continuación se describen:

a) **ANEXO 2:** Tabla de Giros del Sistema de Apertura Rápida de Empresas con actividades de intensidad mínima, baja y media;

b) **ANEXO 4:** Tabla de Requerimiento de Estacionamientos;

c) **ANEXO 6:** Manual de Construcciones; y

d) **ANEXO 7:** Manual técnico de anuncios, terrazas, fachadas y usos de suelo en zona de patrimonio histórico y corredor turístico.

Artículo Cuarto: Se expiden las siguientes Normas Técnicas Municipales, como disposiciones complementarias del Código Reglamentario de Desarrollo Urbano para el Municipio de León, Guanajuato, que a continuación se describen:

a) Norma Técnica Municipal **NTM-LEON-DU-01-2018**, relativa a los Giros Relacionados con el Sistema de Apertura Rápida de Empresas con Actividades de Intensidad Mínima, Baja y Media.

b) Norma Técnica Municipal **NTM-LEON-DU-02-2018**, relativa a la Tabla de Requerimiento de Cajones de Estacionamiento en el Municipio de León, Guanajuato.

c) Norma Técnica Municipal **NTM-LEON-DU-03-2018**, relativa a las Especificaciones Técnicas de las Construcciones.

d) Norma Técnica Municipal **NTM-LEON-DU-04-2018**, relativa a las Especificaciones Técnicas de Anuncios, Terrazas Móviles y Fachadas en la Zona de Patrimonio Histórico.

ARTÍCULOS TRANSITORIOS

PRIMERO: Las presentes reformas, adiciones y derogaciones entrarán en vigor al día siguiente de su publicación en el Periódico Oficial del Gobierno del Estado de Guanajuato.

SEGUNDO: Todos los procedimientos y demás asuntos relacionados con las materias a que refiere este ordenamiento, iniciados con anterioridad a la entrada en vigencia al presente acuerdo, deben tramitarse y resolverse conforme a las disposiciones vigentes en ese momento.

TERCERO: Las Normas Técnicas Municipales **NTM-LEON-DU-01-2018**, **NTM-LEON-DU-02-2018**, **NTM-LEON-DU-03-2018** y **NTM-LEON-DU-04-2018**, que se aprueban con las presentes reformas, adiciones y derogaciones, sustituyen a los manuales técnicos números 2, 4, 6 y 7 complementarias del Código Reglamentario de Desarrollo Urbano para el Municipio de León, Guanajuato.

CUARTO: Para el caso de los manuales técnicos números 3 y 5, identificados como "Tabla de Compatibilidades" y "Tabla de Normas para las Zonas y Tabla de Normas para Usos sujetos a la clasificación de la vialidad", se eliminan del presente código, integrándose como parte del Manual Técnico de Usos del Suelo a través de la Tabla 1 denominada "La Tabla de Compatibilidades, Condicionamientos Sujetos a la Clasificación de la Vialidad, Condicionamientos para las Zonas y Restricciones de los Grupos de Usos".

QUINTO: Se otorga el plazo de 180 días naturales siguientes a la publicación de las presentes reformas, adiciones y derogaciones, para que la Dirección General de Movilidad, realice las modificaciones jurídicas y administrativas que resulten necesarias para que pueda emitir la Autorización de Impacto Vial.

SEXTO. Se derogan todas aquellas disposiciones legales, reglamentarias y administrativas municipales que se opongan a las presentes reformas, adiciones y derogaciones al presente ordenamiento.



Publicado en el Periódico Oficial del Gobierno del Estado de Guanajuato número 38, Segunda Parte, de fecha 21 de febrero del año 2020.

EXPOSICIÓN DE MOTIVOS

La planeación y gestión del desarrollo urbano representan para este municipio uno de los desafíos más importantes que como ayuntamiento debemos enfrentar, puesto que en el territorio y el entorno urbano es donde se manifiestan los indicadores de la calidad de vida de nuestros ciudadanos.

El desarrollo urbano del municipio requiere de procesos de planificación y marcos normativos adecuados y actualizados a las características demográficas de su territorio para lograr una ciudad planificada, productiva, segura y saludable, que integre el ecosistema y reduzca el impacto, preparada para resistir la adversidad o adaptarse a las demandas futuras, y sobre todo que muestre una inclusión social.

En materia de desarrollo urbano, el Municipio de León cuenta con el Código Reglamentario de Desarrollo Urbano de León, Guanajuato, instrumento jurídico que regula diversas materias encaminadas a hacer de nuestra ciudad un territorio ordenado mediante la regulación del ejercicio del derecho de propiedad del suelo.

Construir ciudades que "funcionen" que sean inclusivas, seguras, resilientes y sostenibles, requiere de una gran coordinación normativa entre los sectores involucrados. En la búsqueda de un desarrollo territorial congruente con las características físicas, sociales y económicas de nuestra ciudad, es que se propuso este proyecto de reformas y adiciones al Código Reglamentario de Desarrollo Urbano de León, Guanajuato. Tomando en consideración la naturaleza de las atribuciones con las que cuenta cada Dependencia en materia de desarrollo urbano y en aras de buscar una mejor coordinación en los proyectos ejecutivos de obra pública, se trasladan las atribuciones que actualmente ejecuta la Dirección General de Desarrollo Urbano a la Dirección General de Obra Pública para que ésta última sea la que se encargue de establecer las especificaciones técnicas para la construcción de guarniciones, banquetas, pavimentos en arroyos vehiculares y alumbrado público dentro los fraccionamientos y desarrollos en condominio; así como supervisar su correcta ejecución.

Por lo anteriormente expuesto se proponen diversas modificaciones al Código Reglamentario de Desarrollo Urbano de León, Guanajuato, con las que se lograrán los siguientes objetivos:

1. Dar formalidad y legalidad en las autorizaciones y vigilancia que le corresponde a las Direcciones Generales de Desarrollo Urbano, Obra Pública y el Instituto Municipal de Planeación.
2. Garantizar un gobierno abierto y comprometido con la transformación de nuestro municipio en materia urbanística.
3. Estar acorde con las normas federales.
4. Garantizar a la población un orden y seguridad en las autorizaciones que para diversos giros la autoridad municipal concede, así como en materia de construcciones y en el uso de la vía pública.

Los puntos principales a que se refiere la iniciativa de reformas del Código Reglamentario de Desarrollo Urbano, son los siguientes:

1. Se incluyen nuevas definiciones en el glosario como "Centro de Acopio" y "Chatarra" con la finalidad no crear confusiones o interpretaciones erróneas que impidan la correcta clasificación de estos giros. Esto también obedece a la incorporación de una nueva sección de los establecimientos dedicados a la compra-venta, reciclaje de todo tipo de material para su transformación y/o reúso donde se hace referencia a estos conceptos.

Se incluye el concepto de vías públicas procedentes de fraccionamientos, para identificar como dominio público aquellas superficies que son destinadas a vialidades dentro de un fraccionamiento. Supuesto que facilita el actuar de las autoridades y dependencias en aquellos fraccionamientos que cuentan con control de acceso.

2. Tomando en consideración que la Dirección General de Obra Pública es la facultada para ejecutar, administrar y mantener la obra pública y servicios relacionados con ésta, se le suman diversas atribuciones que tenía la Dirección General de Desarrollo Urbano en materia de fraccionamientos, específicamente en las obras de urbanización. Ello con el objeto de garantizar la calidad y vida útil en la construcción de arroyos vehiculares y alumbrado público.

Como parte de las atribuciones que se le suman a Obra Pública, encontramos la de establecer las especificaciones técnicas para la construcción de guarniciones, banquetas, pavimentos en arroyos vehiculares y alumbrado público dentro los fraccionamientos y desarrollos en condominio; supervisar su ejecución; determinar el costo de las obras faltantes; determinar los montos de las garantías que a favor del Municipio deberán otorgarse para garantizar el cumplimiento de obligaciones del desarrollador y en su caso iniciar, substanciar y resolver procedimientos administrativos que resulten de las visitas de verificación e inspección que realicen en el ámbito de su competencia, así como imponer las medidas de seguridad y sanciones que correspondan.

3. Se adiciona un apartado de medidas de seguridad y de sanciones por ocupar la vía pública sin autorización de la Dirección General de Obra Pública.

4. Se incluye una obligación para que los desarrolladores entreguen las áreas verdes de donación con alumbrado público en su interior, que garanticen las condiciones mínimas de iluminación y de seguridad para los habitantes de los fraccionamientos y desarrollos en condominio.

5. Con el objeto de contribuir a un mejor flujo vehicular en el sistema vial primario, se incluye una obligación para los propietarios de los predios ubicados al frente de dicho sistema, consistente en incluir en su proyecto un acceso y salida manteniendo la continuidad de la banqueta, es decir sin que ésta sea modificada estructuralmente. Exceptuando de dicha obligación a la vivienda particular unifamiliar.

6. Con el fin de garantizar la cobertura del equipamiento urbano básico en materia educativa, cultural, recreativa y deportiva, se modifica de 1000 a 750 metros el radio de estudio de equipamiento urbano de la zona para la ubicación de las áreas de dotación de equipamiento urbano.

7. Se adiciona como requisito para obtener el permiso de uso de suelo, la asignación de uso de suelo por parte del H. Ayuntamiento, tratándose de inmuebles ubicados en las Zonas de Reserva para el Crecimiento (ZRC), Zona de Consolidación Urbana (ZCU), y Zonas Agrícolas (A), pues al no tener esta especificación dentro de la norma existía confusión de los particulares al realizar este trámite.

8. Se establecen los capítulos que como mínimo deberán contener los programas parciales que prevé el Código Territorial para el Estado y los Municipios de Guanajuato.

9. Se incluye como requisito la división del predio para la asignación de uso de suelo o permiso de uso de suelo, cuando la superficie solicitada sea menor a la que establece la escritura de propiedad.

10. Se modifica el contenido del artículo 61-A del Código Reglamentario para otorgar una mayor claridad en la obligación que tienen los particulares al edificar construcciones de más de 5 niveles, específicamente en el área de amortiguamiento. Esto con la finalidad de conservar un adecuado desarrollo vertical de la ciudad evitando impactar a los usos colindantes.

11. Se complementan los requisitos establecidos para el permiso de uso de suelo con ventas o consumo de bebidas alcohólicas de intensidad alta y media, permitidos en el corredor turístico. Esto con el objeto de que los servicios que presten estos establecimientos sean en condiciones satisfactorias para los usuarios, además de procurar evitar que su funcionamiento genere impactos negativos en la zona en que se encuentran.

12. Las especificaciones de distancias requeridas para instalar estaciones de servicio de gasolina y/o diésel, se homologan con la norma federal.

ACUERDO

ARTÍCULO PRIMERO: Se reforman los artículos 2 fracciones XII-A, LI-A y CXXIX; 13 fracción XXXVIII; 14 fracciones XIII y XIV; 16 fracciones III y IV; 30 punto 2.; 31 punto 2.; 34 punto 2.; 35 punto 2.; 36 punto 1.; 61-A; 63 primer párrafo; 63-A fracciones VII y X; 90; 95-A; 95-B primer párrafo; 100; 100-C; 105; 125 fracciones VII y VIII; 128-C fracción VII; 129-B; 140 segundo párrafo; 147 primer párrafo; 149 primer párrafo; 150 fracción I, II y III; 159 segundo, tercer y quinto párrafos; 166; 167; 190 fracción VIII; 191 fracción VIII; 210; 211; 213 segundo párrafo; 229 fracción I; 241 fracciones II, III, IV y VII; 243; 248 fracción II; 251; 256 primer párrafo; 263 primer párrafo; 264 segundo párrafo; 265; 267 primer, tercero y cuarto párrafos; 268; 269 primer párrafo; 270; 271 fracciones I, III y VII; 272 primer párrafo; 285 fracciones V y VII; 286 segundo



párrafo; 338 primer párrafo; 345 primer párrafo; 346 fracción II incisos c) y d) y primer párrafo; 396 fracción V primer párrafo; 396-A fracción VIII; 400-A fracciones V y XI; 543 fracción III. **Se adicionan:** las fracciones XX-A, XXI-A, LI-B, C-A y CXXIX-A al artículo 2; la fracción IV-A al artículo 14; las fracciones V, VI, VII, VIII, IX, X, XI, XII y XIII al artículo 16; el quinto párrafo al artículo 64; el segundo párrafo al artículo 92; el artículo 100-D; las fracciones IX y X al artículo 125; el artículo 125-A; el artículo 125-B; el artículo 140-A; el segundo párrafo al artículo 149, recorriendo los párrafos subsecuentes; la fracción IV al artículo 150; el último párrafo al artículo 296; el segundo párrafo al artículo 345, recorriendo los párrafos subsecuentes; el inciso e) a la fracción II del artículo 346; el segundo párrafo al artículo 347; el artículo 543-A; la Sección Octava denominada "DE LAS MEDIDAS DE SEGURIDAD EN MATERIA DE OCUPACIÓN O USO DE LA VÍA PÚBLICA Y EDIFICIOS PÚBLICOS" al Capítulo V del Título Séptimo; el artículo 554-B; la Sección Octava denominada "DE LAS SANCIONES EN MATERIA DE OCUPACIÓN O USO DE LA VÍA PÚBLICA" al Capítulo VI del Título Séptimo; el artículo 593-C. **Se derogan:** las fracciones XXIV, XXV, XXVI, XXIX, XXXI y XXXIII del artículo 13; la fracción VI del artículo 15; el último párrafo del artículo 63-A y el artículo 91; todos del Código Reglamentario de Desarrollo Urbano para el Municipio de León, Guanajuato, publicado en el Periódico Oficial del Gobierno del Estado de Guanajuato, número 125, segunda parte, de fecha 6 de agosto del año 2010.

ARTÍCULO SEGUNDO: Se reforman los artículos 24 tercer y quinto párrafos; 26 primer párrafo; 28 primer párrafo; 33-A fracciones I y III; 41 primer párrafo; 42 fracción IV referencia (NE); 52 primer y quinto párrafos y la Tabla 1 denominada "Tabla de compatibilidades, condicionamientos sujetos a la clasificación de la vialidad, condicionamientos para las zonas y restricciones de los grupos de usos". **Se adicionan:** la fracción XVIII-A al artículo 2; la fracción XII al artículo 24; el artículo 26-A; el punto 17 al artículo 27; el artículo 27-A; el segundo párrafo al artículo 28 pasando el segundo a ser tercer párrafo; la fracción VIII al artículo 41; la Sección XIV denominada "CENTRO DE ACOPIO Y CHATARRERA" del Capítulo III De la Regulación de los Giros Especiales; el artículo 41-E; las fracciones I, II y III al artículo 52. **Se derogan:** los puntos 15 denominado "Bodega de Basura Reciclable", 16 y 22 del artículo 13; los puntos 10 y 15 del artículo 25 y el punto 16 del artículo 27; todos del Anexo Único del Código Reglamentario de Desarrollo Urbano para el Municipio de León, Guanajuato denominado "Manual Técnico de Usos del Suelo", publicado en el Periódico Oficial del Gobierno del Estado de Guanajuato, número 125, segunda parte, de fecha 6 de agosto del año 2010.

ARTÍCULOS TRANSITORIOS

PRIMERO: Las presentes reformas, adiciones y derogaciones entrarán en vigor al día siguiente de su publicación en el Periódico Oficial del Gobierno del Estado de Guanajuato.

SEGUNDO: Todos los procedimientos y demás asuntos relacionados con las materias a que refiere este ordenamiento, iniciados con anterioridad a la entrada en vigencia al presente acuerdo, deben tramitarse y resolverse conforme a las disposiciones vigentes en ese momento.

TERCERO: Se derogan todas aquellas disposiciones legales, reglamentarias y administrativas municipales que se opongan a las presentes reformas, adiciones y derogaciones al presente ordenamiento.

Publicado en el Periódico Oficial del Gobierno del Estado de Guanajuato número 195, Tercera Parte de fecha 30 de septiembre de 2021.

EXPOSICIÓN DE MOTIVOS

La Constitución Política de los Estados Unidos Mexicanos, en su artículo 115, fracción II, señala que los ayuntamientos tendrán facultades para aprobar, de acuerdo con las leyes en materia municipal que deberán expedir las legislaturas de los Estados, los bandos de policía y gobierno, los reglamentos, circulares y disposiciones administrativas de observancia general dentro de sus respectivas jurisdicciones, que organicen la administración pública municipal, regulen las materias, procedimientos, funciones y servicios públicos de su competencia y aseguren la participación ciudadana y vecinal.

El marco normativo municipal constituye la base de la actuación de la autoridad administrativa, pues dota de validez a los actos emitidos por ella, bajo este tenor, los instrumentos normativos son una herramienta fundamental para el quehacer administrativo, por ello resulta de vital importancia la continua revisión y actualización de los mismos.

En materia de desarrollo urbano, nuestro municipio se ha consolidado como un pionero en el crecimiento organizado y en el desarrollo constructivo seguro, llevando a cabo las acciones necesarias a fin de planear y regular la fundación, conservación y mejoramiento del territorio a través de sus ordenamientos jurídicos, tales como el Código Reglamentario de Desarrollo Urbano para el Municipio de León, Guanajuato, mismo que establece requisitos, características y condiciones que deben observar las construcciones que se desarrollen a fin de que estas se lleven a cabo de una manera segura, buscando la reducción de riesgos actuales y futuros.

Para contar con disposiciones actualizadas que garanticen el avance sistémico y ordenado, que obedezcan y regulen las necesidades poblacionales en conjunto con las económicas, se consideró necesario reformar la normativa en materia urbanística, con la finalidad de establecer la regulación de giros específicos, siendo esto ineludible para crear una convivencia entre las necesidades legales de orden público e interés social.

En ese tenor se propusieron diversas reformas, adiciones y derogaciones al Código Reglamentario de Desarrollo Urbano para el Municipio de León, Guanajuato; al Manual Técnico de Usos del Suelo del citado código; a las Normas Técnicas Municipales 02 y 04 y la expedición de dos Normas Técnicas Municipales, una en materia de sismos y vientos y la otra en materia de construcciones.

Por lo que hace al Código Reglamentario y su anexo único denominado Manual Técnico de Usos del Suelo, se generaron las siguientes reformas, adiciones y derogaciones:

Se incluye como parte del glosario el Plano de Usos por Corredor del Municipio, de igual forma se ajusta de manera correcta la definición del plano de zonificación impactando tal situación en los diversos dispositivos legales que hacían mención. En el mismo artículo 2 se incluye la definición de la tabla 2, identificada como la de compatibilidades de destinos y zonas, esto al disgregar su contenido de la tabla 1 para ser de mayor claridad la lectura de las compatibilidades establecidas en ambas tablas.

Como consecuencia a la división de tablas, se ajustan todos aquellos artículos que hacían mención solo a la tabla 1, complementando su denominación y en su caso, agregando la mención de la tabla 2.

Se generan actualizaciones de armonización con otras normas de carácter municipal en la denominación de trámites y servicios como lo es el dictamen técnico de factibilidad por parte del SAPAL.

Recordemos que las telecomunicaciones, ha sido un medio adoptado por la reciente pandemia y el forzoso distanciamiento social, habiendo sido creciente la demanda de servicios y proveeduría de internet, por lo cual se torna imperiosa la modificación de la normativa para establecer lineamientos que sean más flexibles para su cobertura en todo nuestro municipio. De ello, es que se incluye como destinos del suelo la infraestructura para antenas de telecomunicaciones lo que contribuirá a que en diversas zonas de nuestra ciudad como es la rural puedan instalarse para mejorar la cobertura en el servicio de telecomunicación, pues como se encontraba clasificada (Uso de suelo especial) impedía su instalación y con ello la deficiente cobertura de dicho servicio.

Tomando en consideración esta nueva clasificación de la infraestructura para antenas de telecomunicación, se reubica en nuestro ordenamiento los dispositivos legales que regulan su instalación, pasando de ser uso de suelo especial a destino.

Se condiciona la clasificación del sufijo F para los nuevos desarrollos, para que cuenten con una zona de servicios o comercio con frente al sistema vial, esto para evitar que los lotes que tienen frente al sistema vial puedan ser de uso habitacional y a la larga se generen en ellos negocios que solo conflictual la congestión vial.

Tomando en consideración que en la tabla 1 de compatibilidades, condicionamientos sujetos a la clasificación de la vialidad, condicionamientos para las zonas y restricciones de los grupos de usos, señalada en este anexo único, se citaban las zonas forestales, éstas se llevan al apartado del Código Reglamentario en su artículo 54 que establece los tipos de zonas ubicadas en el Municipio y su clasificación.



Se aclara que la excepción de no cumplir con cajones de estacionamiento no es aplicable en usos de suelo de intensidad alta y media, como salones de fiestas; Salones de Fiestas con venta de bebida alcohólica; Servi-Bar; Centro Nocturno; Discoteque con venta de bebidas alcohólicas; Hotel; Restaurant-bar; Bar; Cantina; vinícola, cervecería, casa de empeno, entre otros.

Se ajustan los requisitos solicitados por el Instituto Municipal de Planeación en el trámite de asignación de uso de suelo, previendo controversias que han surgido por los particulares en su gestión respectiva.

Se actualizan las secciones de las vialidades interbarrio, en la zona de densificación que señala el Plan de Ordenamiento Territorial y Ecológico para nuestro Municipio.

En otro orden de ideas, nuestro municipio se encuentra en constante crecimiento y desarrollo de su población, en este tenor, se reconoce que existen varios giros que han estado funcionando sin un régimen jurídico específico que los distinga en funcionamiento con otros, ya que al realizar actividades que sí son diferentes a las habituales, no existe un apartado o reconocimiento específico para darle un trato diferenciado a pesar de contar con características que ocasionan conflictos, impactos u observaciones reglamentarias por parte de vecinos, diversas dependencias y hasta de organizaciones civiles, es por ello que al existir la oportunidad de poder regularizarlos, se consideró un área de oportunidad el regular los usos de suelo de los temazcales, crematorios y centros de rehabilitación, atendiendo al actual funcionamiento, el pretendido y el interés social que estos giros ostentan.

Del mismo modo, a raíz de que las instituciones educativas deben instalarse en espacios más céntricos con la finalidad de que la movilidad urbana y la población ya concentrada se encuentra limitada por la norma técnica, se ha buscado una manera de poder ofrecer una compatibilidad a fin de esta exigencia pública, eliminando la restricción a dichos giros por tratarse de un derecho humano.

Se detectó así mismo, la necesidad de modificar la Norma Técnica Municipal NTM-LEON-DU-02-2018 relativa al requerimiento de cajones de estacionamiento en el municipio, con la finalidad de actualizar la regulación del número de cajones que requieren los establecimientos dedicados a servicios funerarios, así como modificar la Norma Técnica Municipal NTM-LEON-DU-04-2018, ambas complementarias del Código Reglamentario de Desarrollo Urbano para el municipio de León, Guanajuato, relativa a las especificaciones técnicas de anuncios, terrazas móviles y fachadas en la zona de patrimonio histórico, con el objeto de prohibir los usos de suelo del corredor turístico, destinados a estacionamientos, salones de fiestas, salones de fiestas con venta de bebida alcohólica, salón de usos múltiples, centro nocturno, discoteque con venta de bebidas alcohólicas, auto-hotel, motel y todo tipo de industria.

En el citado Código Reglamentario se constituye como requisito para las construcciones la memoria de cálculo, en el que se establecen los cálculos de las ingenierías que deberán observarse y aplicarse a una determinada construcción, así como las especificaciones de mitigación de impacto, siendo por ende obligatoria para la gestión urbana que se realiza en el municipio; sin embargo, los profesionistas en diseño estructural responsables del análisis y elaboración de las referidas memorias de cálculo y/o estructural se basan en parámetros que no aplican a las condiciones geológicas y geográficas de nuestra ciudad, por lo que se vio como un área de oportunidad el crear regulaciones técnicas que prevean consideraciones en el diseño y la construcción de las edificaciones, estableciendo parámetros técnicos basados en las condiciones geológicas y geográficas de nuestra ciudad, las cuales serán plasmadas en la citada memoria de cálculo, lo anterior con el fin de proveer seguridad y proteger a los individuos de una sociedad, su entorno y su patrimonio ante la eventualidad o presencia de agentes perturbadores y la vulnerabilidad en corto, mediano y largo plazo, provocada por fenómenos naturales y antropogénicos, entendiendo a éstas últimas como acciones humanas que influyen en el medio ambiente. En este contexto es que se llevaron a cabo diversas mesas de trabajo con los colegios de Arquitectos e Ingenieros de esta ciudad para poder crear las normas técnicas municipales NTM-LEON-DU-05-2021 relativa las Especificaciones Técnicas de Diseño de Sismo y Viento y NTM-LEON-DU-06-2021 relativa las Especificaciones Técnicas de Diseño Estructural. Las reformas, adiciones y derogaciones que se proponen para el Código Reglamentario de Desarrollo Urbano para el Municipio de León, Guanajuato, se resumen en los siguientes puntos:

- Clarificar los giros y los requisitos necesarios para su operatividad y funcionalidad.
- Incluir y reconocer el servicio de internet, telecomunicaciones y radiodifusión como una necesidad colectiva que debe favorecerse su instalación y regularización.
- Incluir la regulación de los usos de suelo que no se preveían y que los particulares han solicitado, como son los Temazcales, crematorios y centros de rehabilitación de adicciones.
- Reconocer los giros de instituciones educativas como una necesidad social dentro de la zona de corredor turístico.
- Mejorar la redacción para su total entendimiento de las restricciones de ubicaciones de establecimientos con expendios de hidrocarburos.
- Contar con una regulación que prevea consideraciones en el diseño y la construcción de las edificaciones, estableciendo parámetros técnicos basados en condiciones geológicas y geográficas de la ciudad de León, Guanajuato, con el fin de proveer seguridad y proteger a los individuos de una sociedad, su entorno y su patrimonio ante la eventualidad o presencia de agentes perturbadores y la vulnerabilidad en corto, mediano y largo plazo, provocada por fenómenos naturales y antropogénicos, adoptando y fomentando de manera integral disposiciones esenciales en el proceso del diseño estructural y su construcción.

ACUERDO

Artículo Primero: Se Reforman los artículos: 2 fracción XCVII; 3 primer párrafo; 50 fracciones I y II; 54 fracción I penúltimo párrafo; 57-A; 64 segundo párrafo; 72 fracción III; 74 fracción III; 76-C; 96; 100-C; 128-C fracciones I, VI, VII y VIII; 128-E; 128-F; 152 fracción V incisos b) y c); 170 segundo párrafo; 189 primer y segundo párrafos; 204; **Se Adicionan:** Las fracciones XCVI-A y CXXI-B, al artículo 2; el inciso i) a la fracción II, del artículo 19; los incisos a) al e) a la fracción VI y el inciso k) a la fracción X del artículo 54; artículo 57-B; párrafos primero, segundo y tercero a la fracción V del artículo 152; **Se Deroga:** el artículo 84; del Código Reglamentario de Desarrollo Urbano para el Municipio de León, Guanajuato publicado en el Periódico Oficial del Gobierno del Estado de Guanajuato, número 125, Segunda Parte de fecha 6 de agosto del año 2010.

Artículo Segundo: Se Reforman los artículos: 11 punto 50; la Sección VI denominada "DE LOS GIROS ESPECIALES" correspondiente al Capítulo II "DE LOS GRUPOS DE USOS DE SUELO" para denominarse "DE LOS DESTINOS DE INFRAESTRUCTURA PARA ANTENAS DE TELECOMUNICACIONES"; 27 puntos 10 y 15; 33 primer párrafo; 33-A fracción I; 34 primer y segundo párrafos; 42 fracción I; Tabla 1, de Compatibilidades, Condicionamientos Sujetos a la Clasificación de la Vialidad, Condicionamientos para las Zonas y Restricciones de los Grupos de Usos. **Se Adicionan:** los artículos 22-A, 22-B, 22-C, 22-D, 22-E, 22-F, 22-G; las fracciones XIII, XIV y XV al artículo 24; los puntos 18, 19 y 20 al artículo 27; el inciso m) al artículo 33; el inciso e) a la fracción III del artículo 33-A; el artículo 34-B; la Sección XV, denominada "CENTRO DE REHABILITACIÓN DE ADICCIONES", correspondiente al Capítulo III denominado "DE LA REGULACIÓN DE LOS GIROS ESPECIALES" que contiene los artículos 41-F y 41-G; la Sección XVI, denominada "CREMATORIO", correspondiente al Capítulo III denominado "DE LA REGULACIÓN DE LOS GIROS ESPECIALES" que contiene los artículos 41-H y 41-I; la Sección XVII, denominada "TEMAZCAL", correspondiente al Capítulo III denominado "DE LA REGULACIÓN DE LOS GIROS ESPECIALES" que contiene el artículo 41-J; artículo 42 (BIS); La tabla 2 de Compatibilidades de Destinos y Zonas. **Se Derogan:** El artículo 23; la fracción IV del artículo 24; la Sección IX denominada "DE LAS ANTENAS E INFRAESTRUCTURA DE TELECOMUNICACIÓN" correspondiente al Capítulo III denominado "DE LA REGULACIÓN DE LOS GIROS ESPECIALES"; puntos (F) y (G) de la fracción IV del artículo 42; todos del Anexo Único del Código Reglamentario de Desarrollo Urbano para el Municipio de León, Guanajuato denominado "MANUAL TÉCNICO DE USOS DEL SUELO" publicado en el Periódico Oficial del Gobierno del Estado de Guanajuato, número 125, Segunda Parte de fecha 6 de agosto del año 2010.

Artículo Tercero: Se Adiciona: la funeraria con sala de velación a los servicios funerarios de la Tabla 1 del punto 2 denominado "CAJONES DE ESTACIONAMIENTO" correspondiente a la **Norma Técnica Oficial Municipal NTOM-LEON-DU-02-2018**, complementaria del Código Reglamentario de Desarrollo Urbano para el Municipio de León, Guanajuato, relativa a la Tabla de Requerimiento de Cajones de Estacionamiento en el Municipio.



Artículo Cuarto: Se Reforma: el punto 5.2 del punto 5 denominado "USOS DE SUELO PARA EL CORREDOR TURÍSTICO" de la Norma Técnica Oficial Municipal NTOM-LEON-DU-04-2018, complementaria del Código Reglamentario de Desarrollo Urbano para el Municipio de León, Guanajuato, relativa a las Especificaciones Técnicas de Anuncios, Terrazas Móviles y Fachadas en la Zona de Patrimonio Histórico.

Artículo Quinto: Se expide la **Norma Técnica Municipal NTM-LEON-DU-05-2021** complementaria del Código Reglamentario de Desarrollo Urbano para el Municipio de León, Guanajuato relativa a las Especificaciones Técnicas de Diseño de Sismo y Viento.

Artículo Sexto: Se expide la **Norma Técnica Municipal NTM-LEON-DU-06-2021**, complementaria del Código Reglamentario de Desarrollo Urbano para el Municipio de León, Guanajuato, relativa a las Especificaciones Técnicas de Diseño Estructural.

ARTÍCULOS TRANSITORIOS

PRIMERO: Las presentes reformas, adiciones, derogaciones y normas técnicas municipales entrarán en vigor al día siguiente de su publicación en el Periódico Oficial del Gobierno del Estado de Guanajuato.

SEGUNDO: Todos los procedimientos y demás asuntos relacionados con las materias a que refiere este ordenamiento, iniciados con anterioridad a la entrada en vigencia al presente acuerdo, deben tramitarse y resolverse conforme a las disposiciones vigentes en ese momento.

TERCERO: Los centros de rehabilitación de adiciones que a la entrada en vigor del presente reglamento acrediten que ya se encontraban funcionando y no cuenten con permiso de uso de suelo dispondrán del plazo de un año para adecuar sus instalaciones y dar cumplimiento a lo establecido en esta norma.

CUARTO: Se derogan todas aquellas disposiciones legales, reglamentarias y administrativas municipales que se opongan a las presentes reformas, adiciones y derogaciones al presente ordenamiento.

Publicado en el Periódico Oficial del Gobierno del Estado de Guanajuato número 98, Segunda Parte, de fecha 18 de mayo del año 2022.

ACUERDO ÚNICO. Se **adicionan** la fracción XLIII-A al artículo 2 y un segundo párrafo al artículo 95-A, ambas al Código Reglamentario de Desarrollo Urbano para el Municipio de León, Guanajuato, para quedar de la siguiente manera:

Artículo 2.- Para los efectos...

I a la XLIII. ...

XLIII-A.- Distrito León MX: Complejo urbano de la ciudad de León, Guanajuato, integrado por el Centro de Congresos y Exposiciones Poliforum León, la Feria Estatal de León, el Parque y Centro de Ciencias Explora, el Fórum Cultural Guanajuato, la Biblioteca Central Estatal y la Unidad de Artes de la Universidad de Guanajuato.

XLIV. a la CXXXVI. ...

Artículo 95-A. El uso y destino...

Al predio Distrito León MX podrá otorgarse uso y destino de suelo por corredor.

TRANSITORIO

Artículo Único. Las presentes adiciones entrarán en vigor al día siguiente de su publicación en el Periódico Oficial del Gobierno del Estado de Guanajuato.

Publicado en el Periódico Oficial del Gobierno del Estado de Guanajuato número 138, segunda parte, de fecha 12 de julio del año 2023.

ACUERDO

ÚNICO. Se reforma el primer párrafo y fracción IV, así como la adición de un último párrafo al artículo 465 del Código Reglamentario de Desarrollo Urbano para el Municipio de León, Guanajuato, para quedar de la siguiente manera:

Artículo 465.- La nomenclatura deberá ser uniforme, para lo cual las propuestas de asignación deberán regirse bajo las **directrices** siguientes:
I. a III. ...

IV. Para casos de personas vivas o ya fallecidas, deberán corresponder a aquellas que tengan un antecedente histórico que indique que es o fue alguien sobresaliente en cualquier aspecto, habiendo sido protagonistas de un acto heroico, altruista, científico, **cultural**, de mérito cívico, o bien, que se hubiere distinguido por servicios prestados al municipio, al estado o a la patria, para lo cual se referirá su nombre completo y correcto;

V. a VIII. ...

TRANSITORIO

Vigencia

Artículo Único. La presente reforma entrará en vigor al día siguiente de su publicación en el Periódico Oficial del Gobierno del Estado de Guanajuato.

